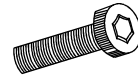
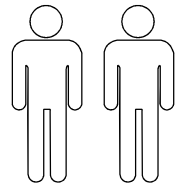
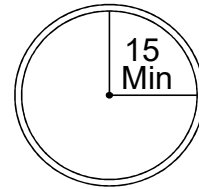


Art. No.66876-180



(8x25mm)

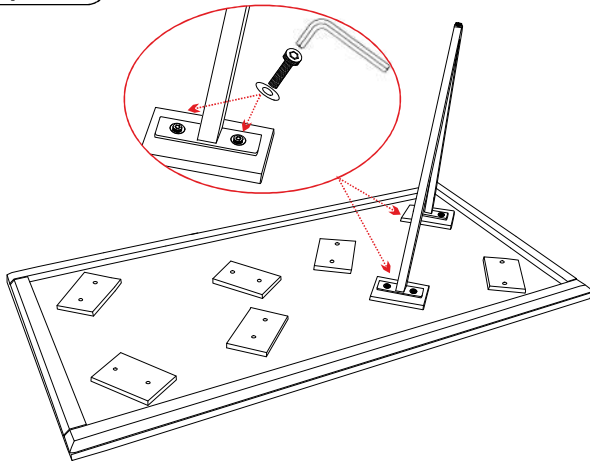


(16 Pcs.)

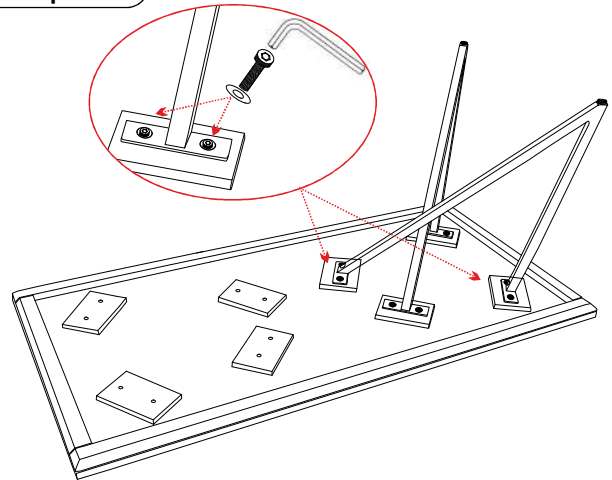


(8 Pcs.) (1 Pcs.)

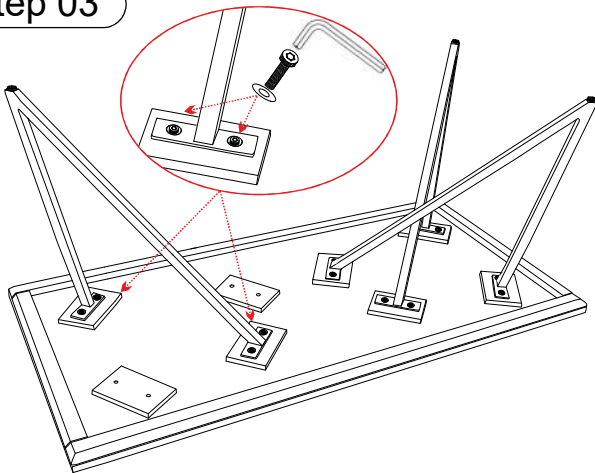
Step 01



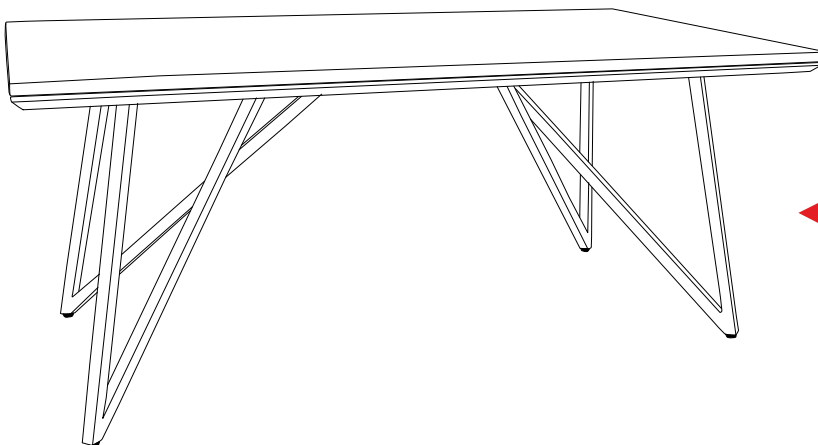
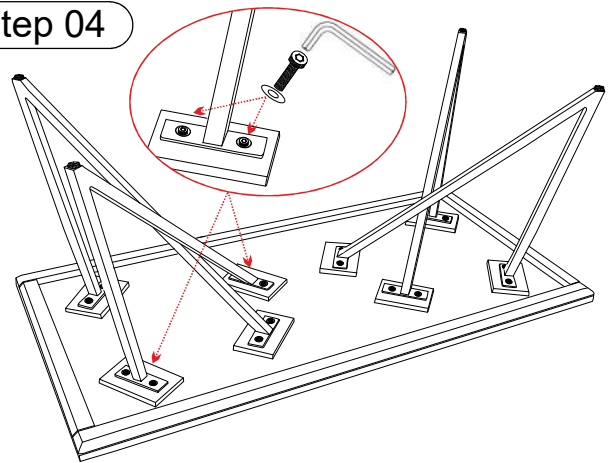
Step 02



Step 03



Step 04



← **Assembled Product**