

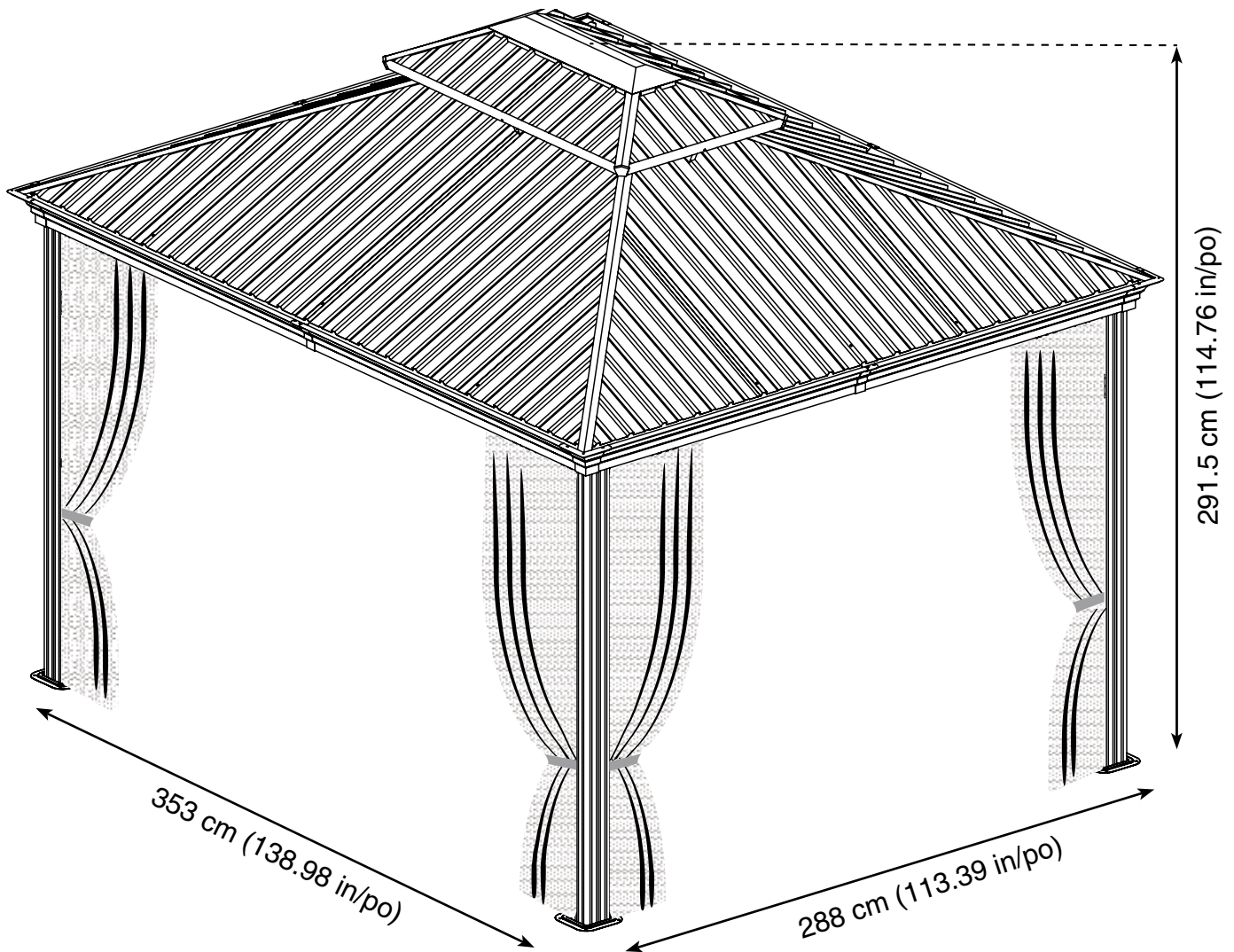
# SOJAG

produits saisonniers • seasonal products

Sojag code: 999-8163414

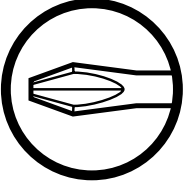
CUP/UPC code: 772830163414

## Assembly Manual / Guide d'assemblage / Manual de ensamblaje / 조립설명서 / Montageanleitung





Use the hex keys in the box. / Utilisez les clés hexagonales fournies dans la boîte. /  
Utilice las llaves hexagonales en la caja. / 상자에 육각 키를 사용 하십시오. / Verwenden Sie  
die Sechskantschlüssel in der Box.



Please use a phillips screwdriver / Utilisez un tournevis de type Phillips / Por favor,  
use un destornillador Phillips / 십자 드라이버를 사용 하십시오. / Bitte verwenden Sie einen  
Kreuzschraubenzieher.



you may need to use a drill for this step. / vous pouvez avoir besoin d'utiliser une  
perceuse pour cette étape. / puede que tenga que utilizar un taladro para este paso. /  
이 단계에선 드릴을 사용해야 할 수도 있습니다. / Für diesen Schritt können Sie einen  
Bohrer verwenden.



It is recommended to wear protective gloves / Le port de gants de protection est recommandé /  
El uso de guantes de protección se recomienda / 보호 장갑을 착용 하는 것이 좋습니다. /  
Das Tragen von Schutzhandschuhen wird empfohlen.



Two or more people are required at this stage. / Deux personnes ou plus sont nécessaires à cette  
étape. / Dos o más personas se requieren en esta etapa. / 이 단계에서는 두 명 이상이 필요합니다. /  
Für diesen Bauschritt sind 2 oder mehr Personen erforderlich.

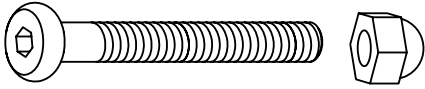


Do not screw firmly for now. / Ne pas visser fermement pour l'instant. / No atornille con  
firmeza por ahora. / 아직 나사를 단단히 조이지 마십시오. / Bitte die Schrauben zum  
jetzigen Zeitpunkt noch nicht fest anziehen.

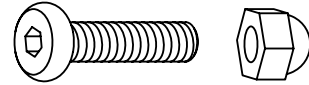


Sold in options / Vendus en options / vendido en las opciones /  
옵션 판매 / Optional erhältlich

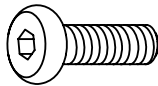
**S** X 12 (+2)



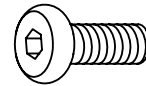
**T** X 64 (+7)



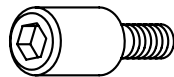
**U** X 21 (+3)



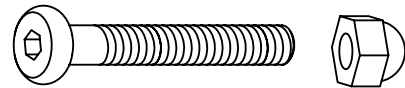
**V** X 220 (+10)



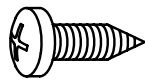
**X** X 16 (+2)



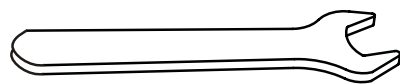
**X1** X 8 (+2)



**Y** X 24 (+5)



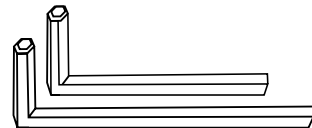
**W2** X 1

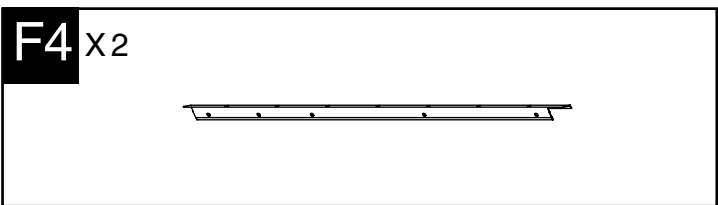
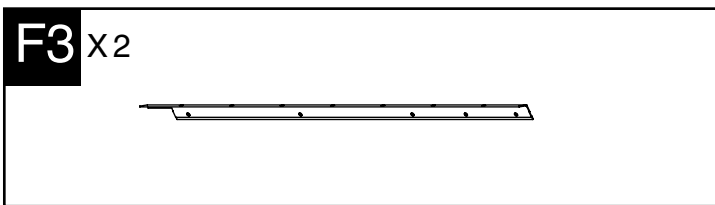
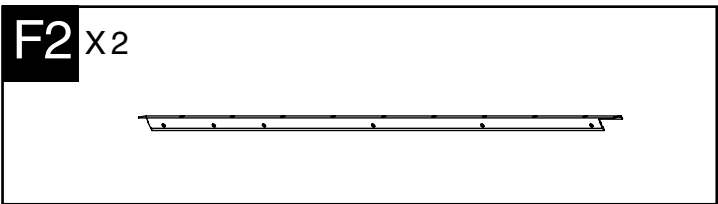
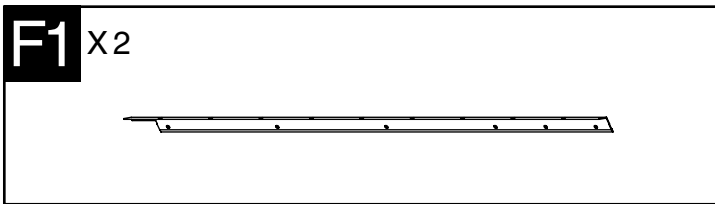
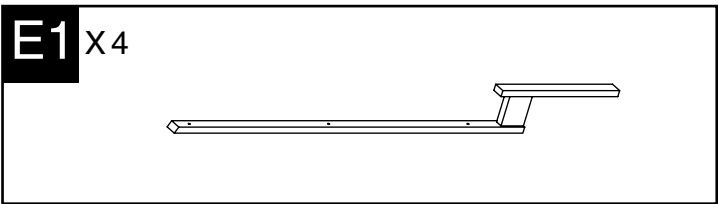
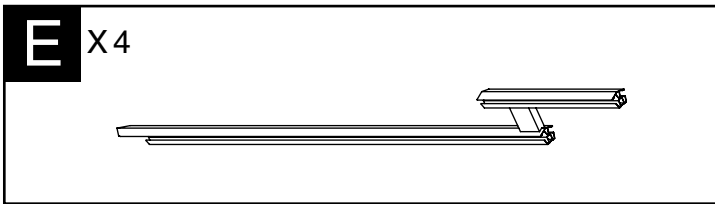
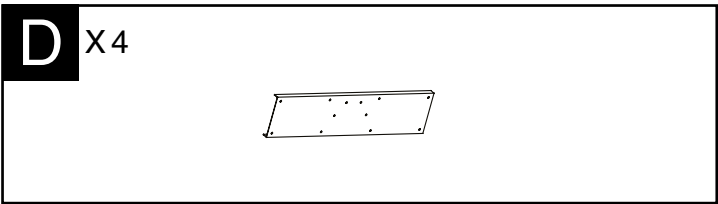
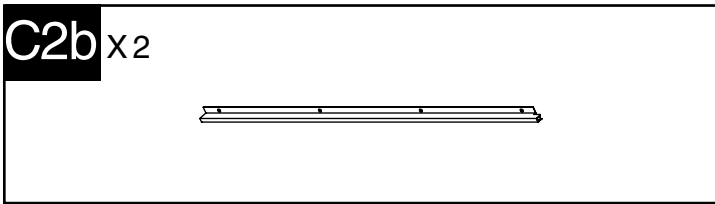
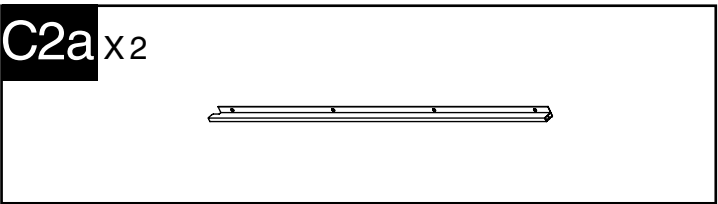
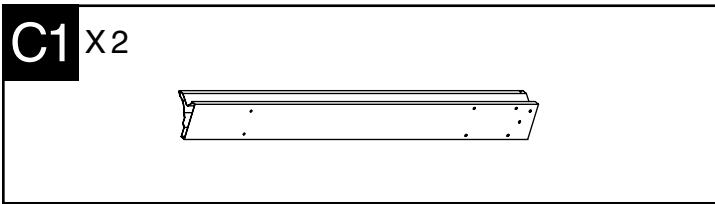
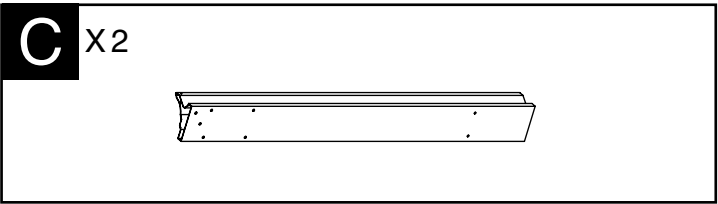
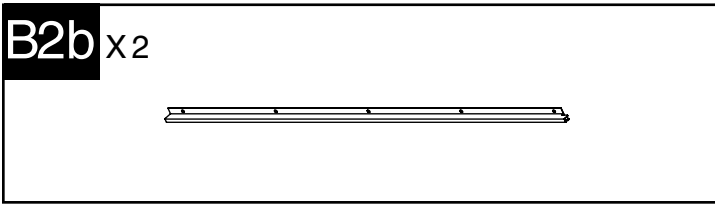
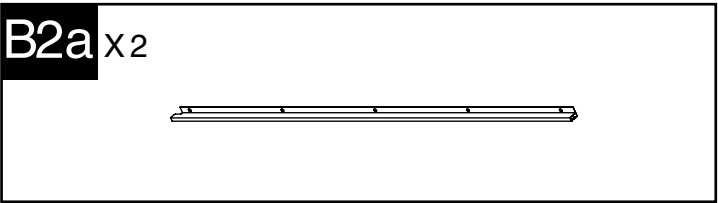
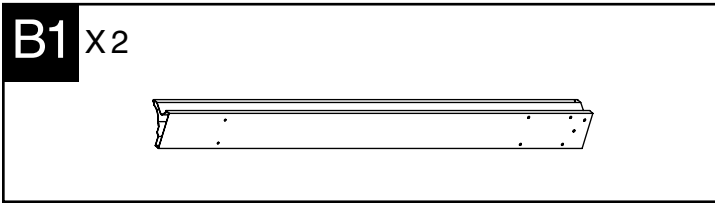
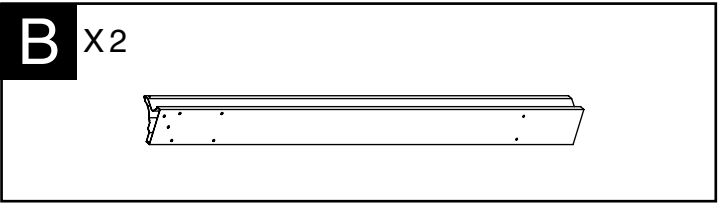
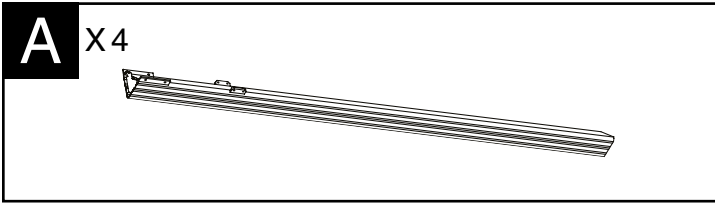


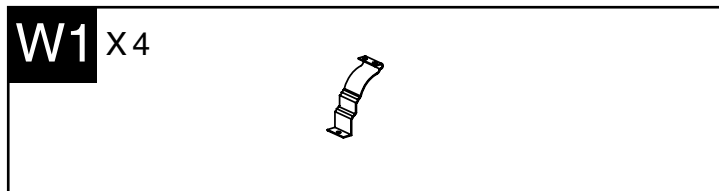
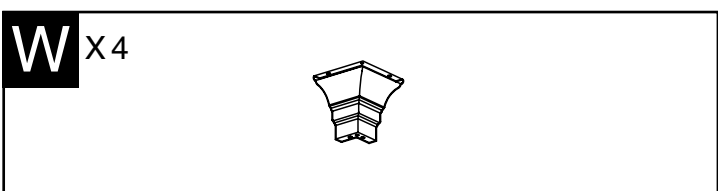
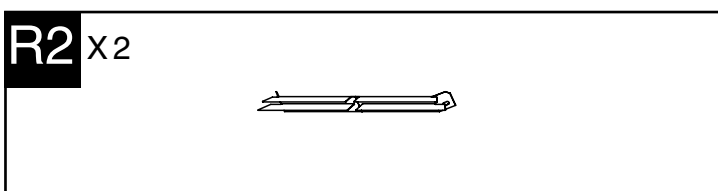
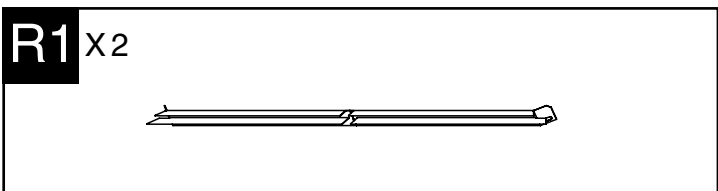
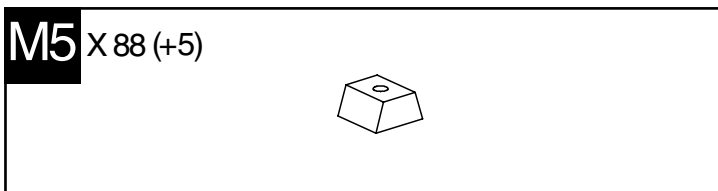
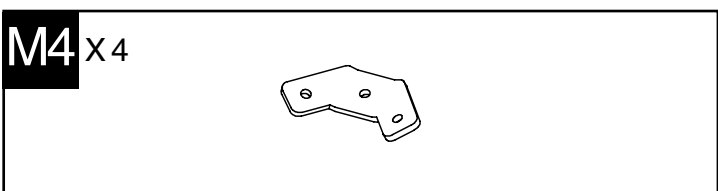
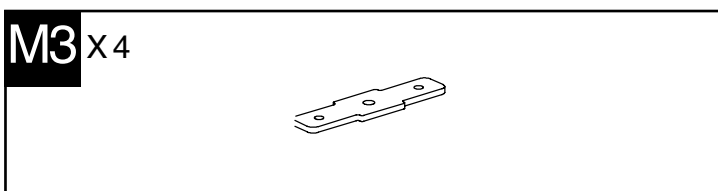
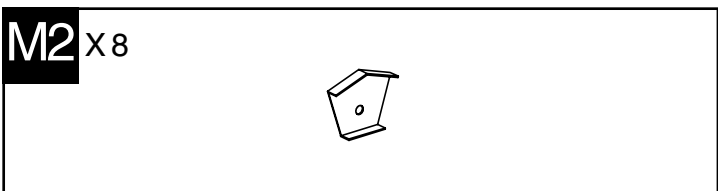
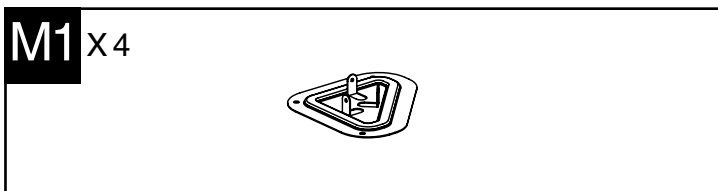
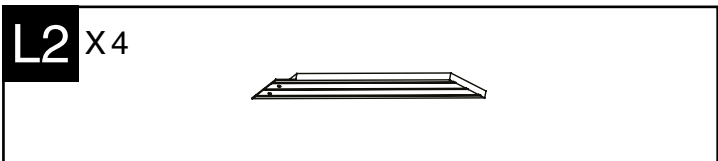
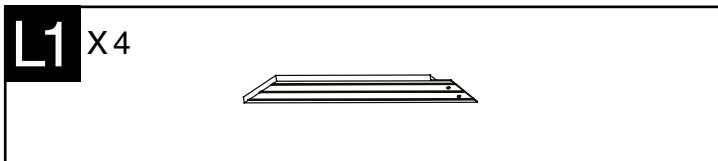
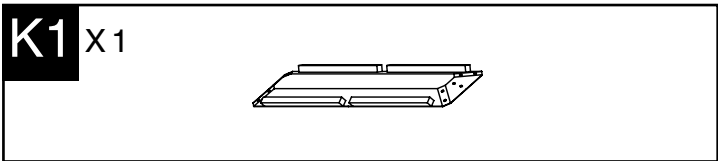
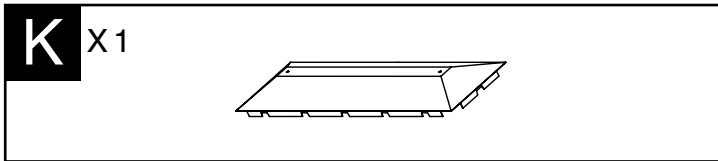
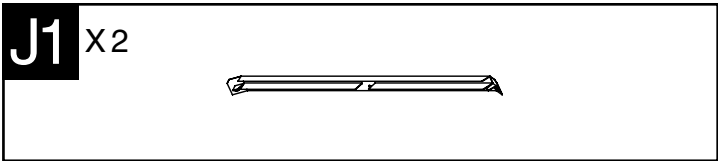
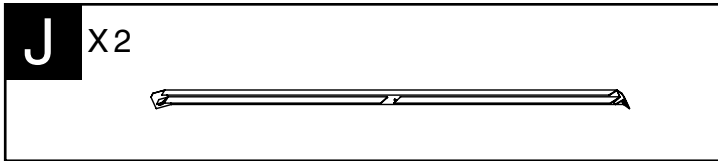
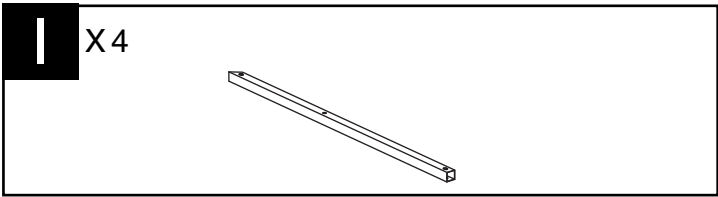
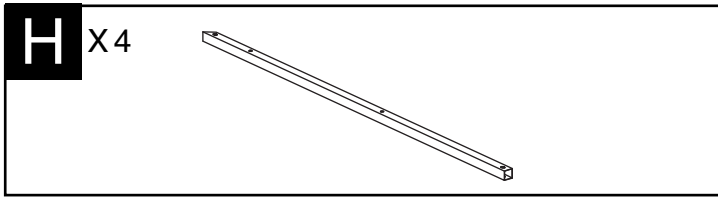
**Wa** X 2



**Z** X 1







**R** X 56 (+2)

**D1** X 16 (+1)

**Zs** X 1

**Q** X 52 (+3) optional **Q** X 52 (+3) optional

**Net** optional

1 X 4

**Curtain** optional

2 X 4

**N** X 2

**N1** X 2

**N6** X 2

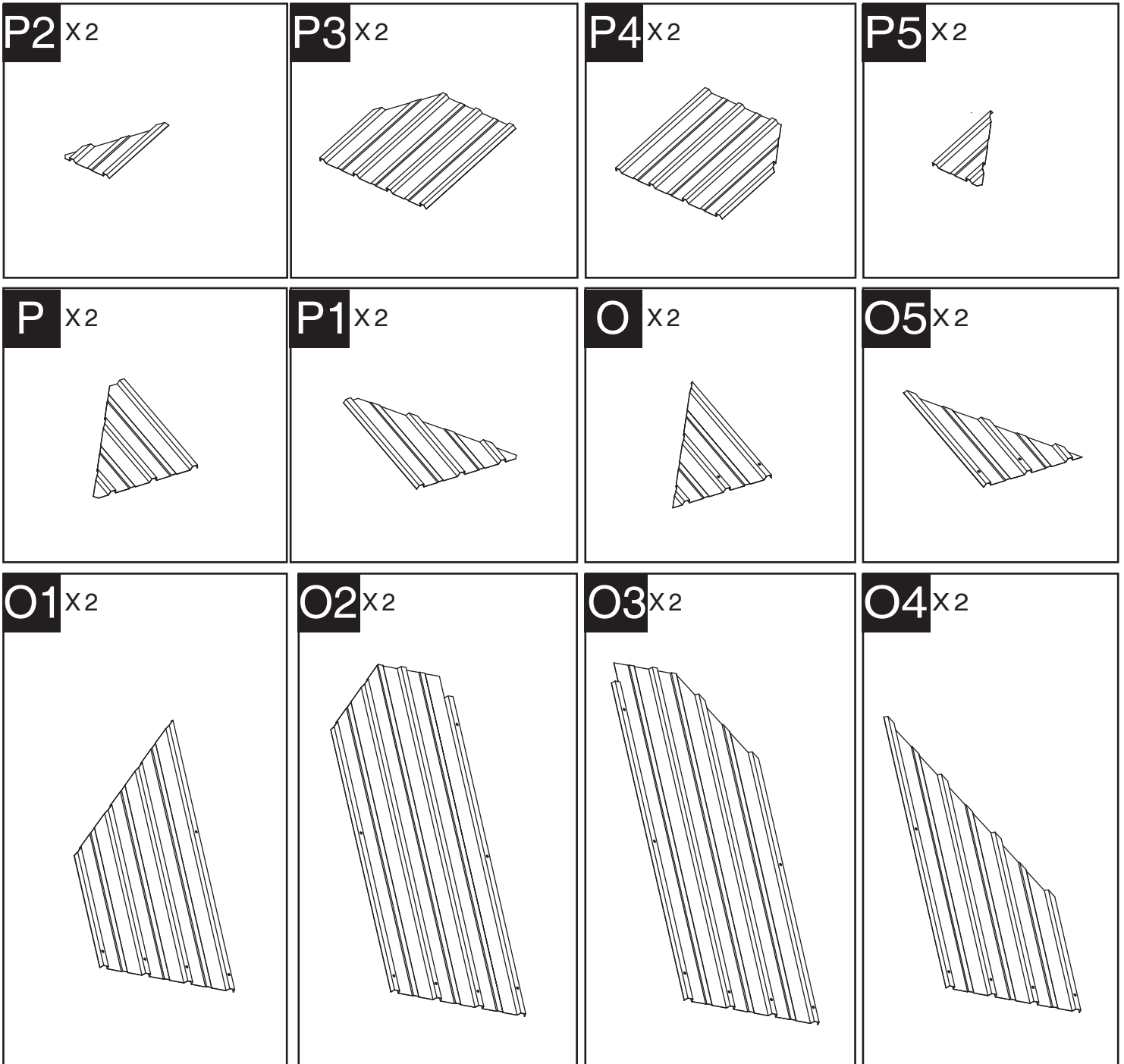
**N7** X 2

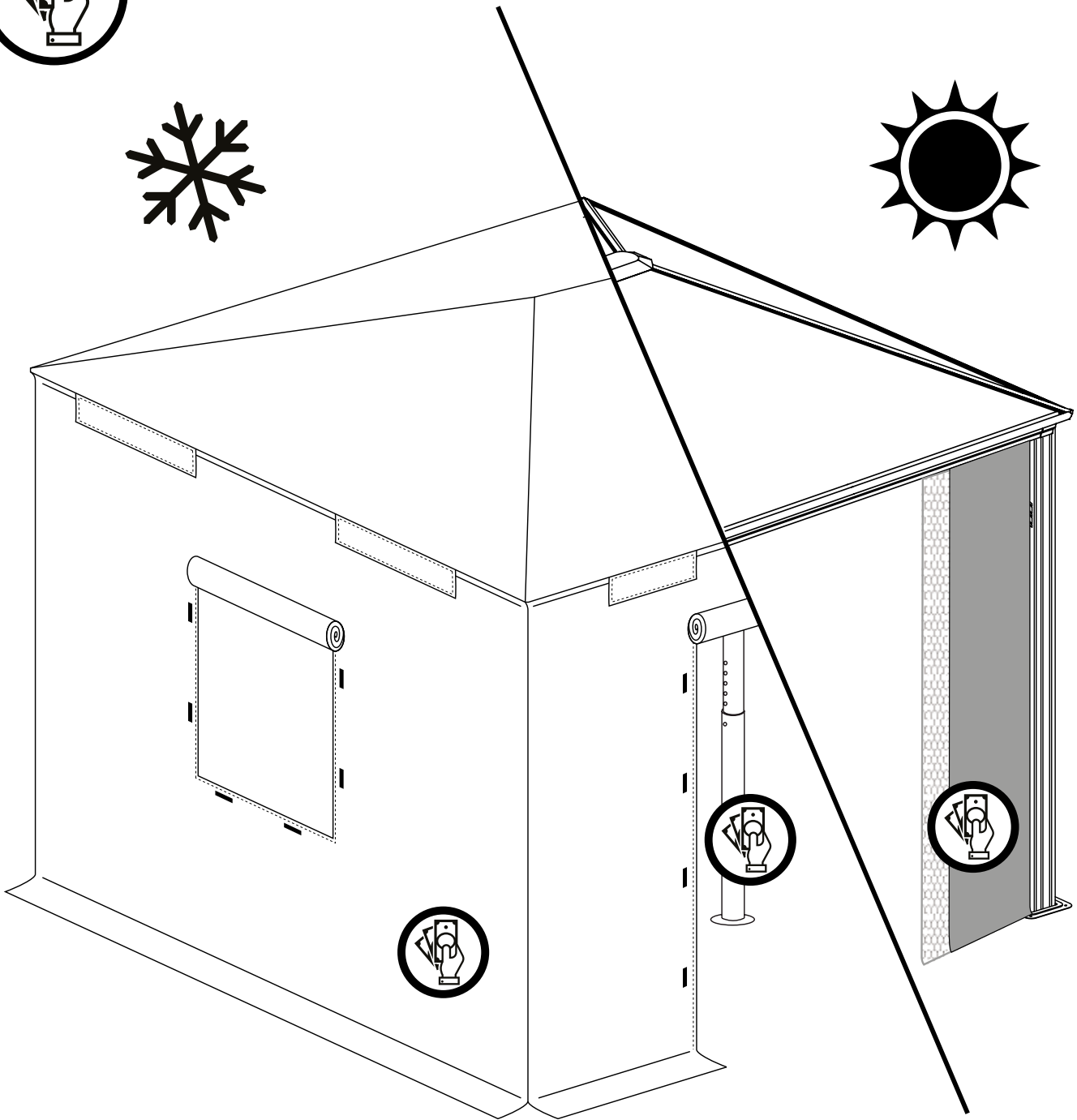
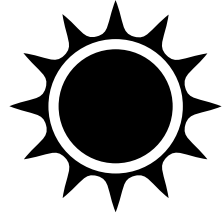
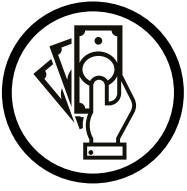
**N2** X 2

**N3** X 2

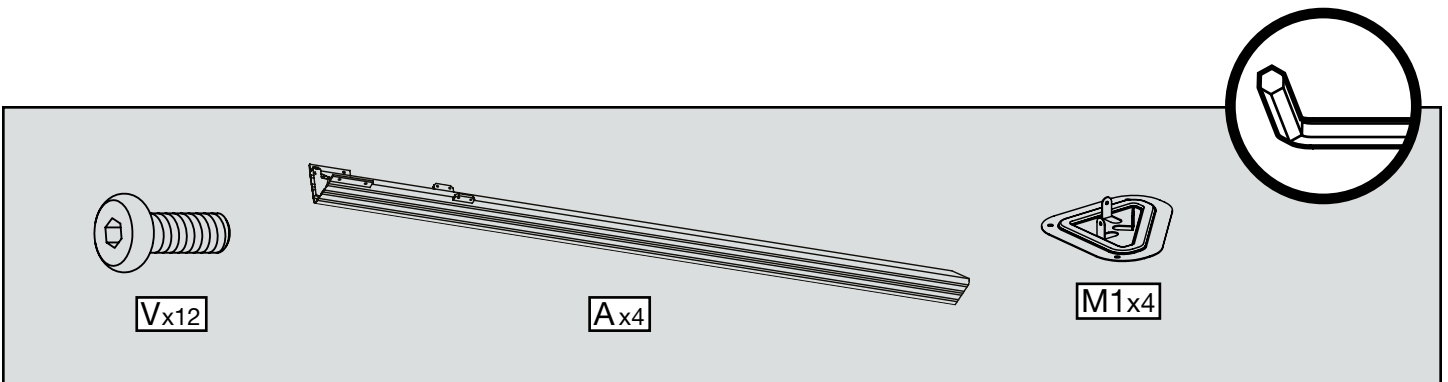
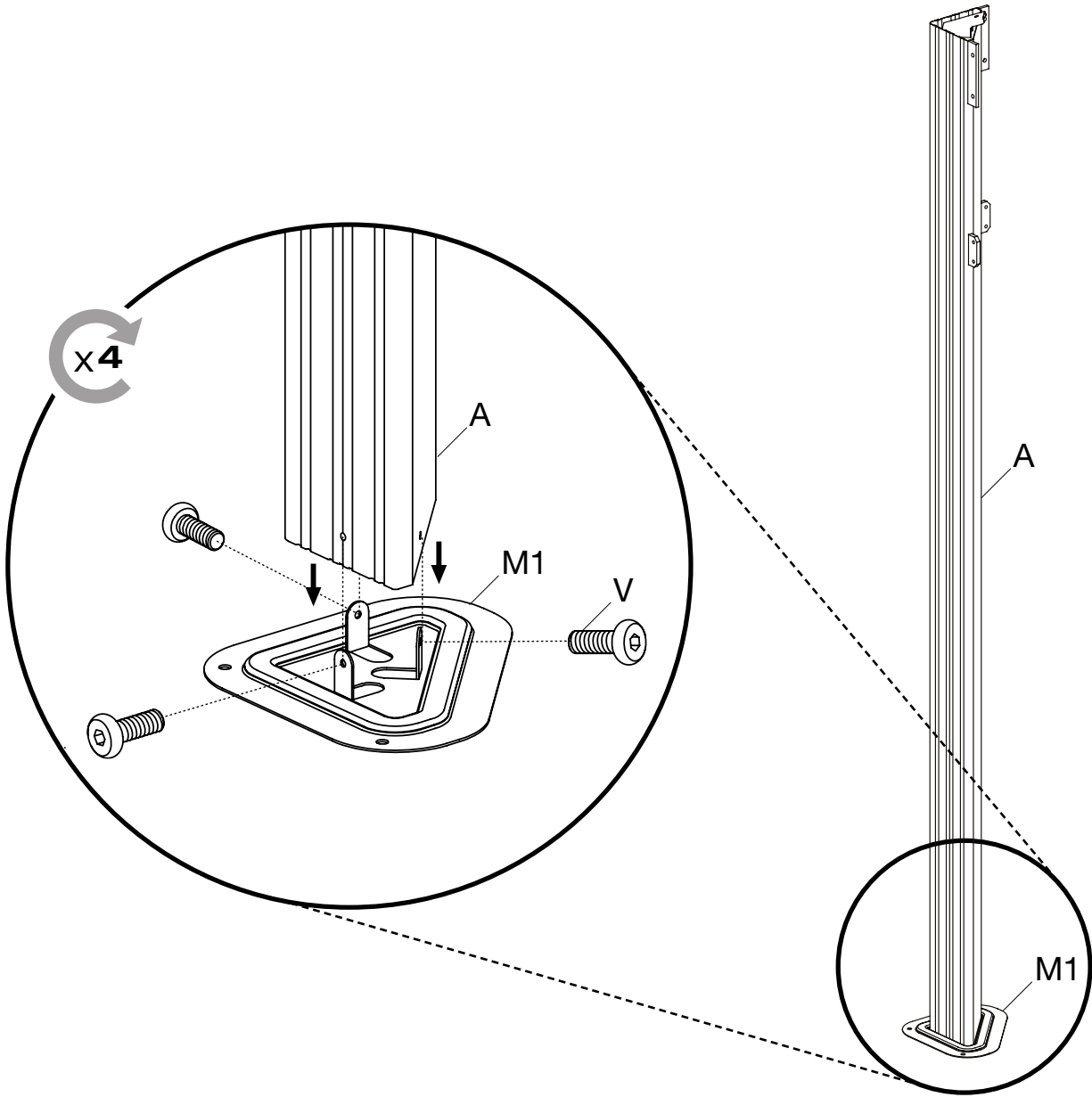
**N4** X 2

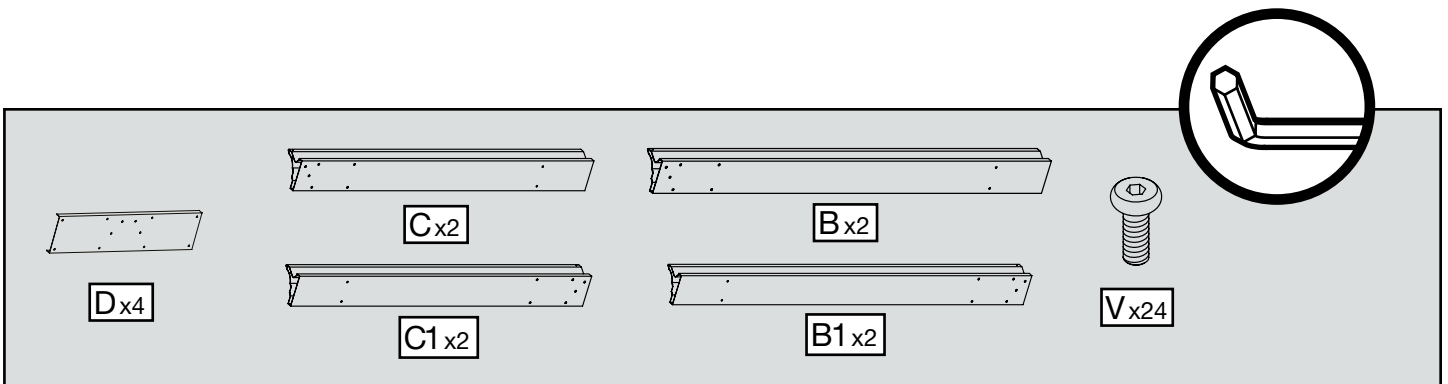
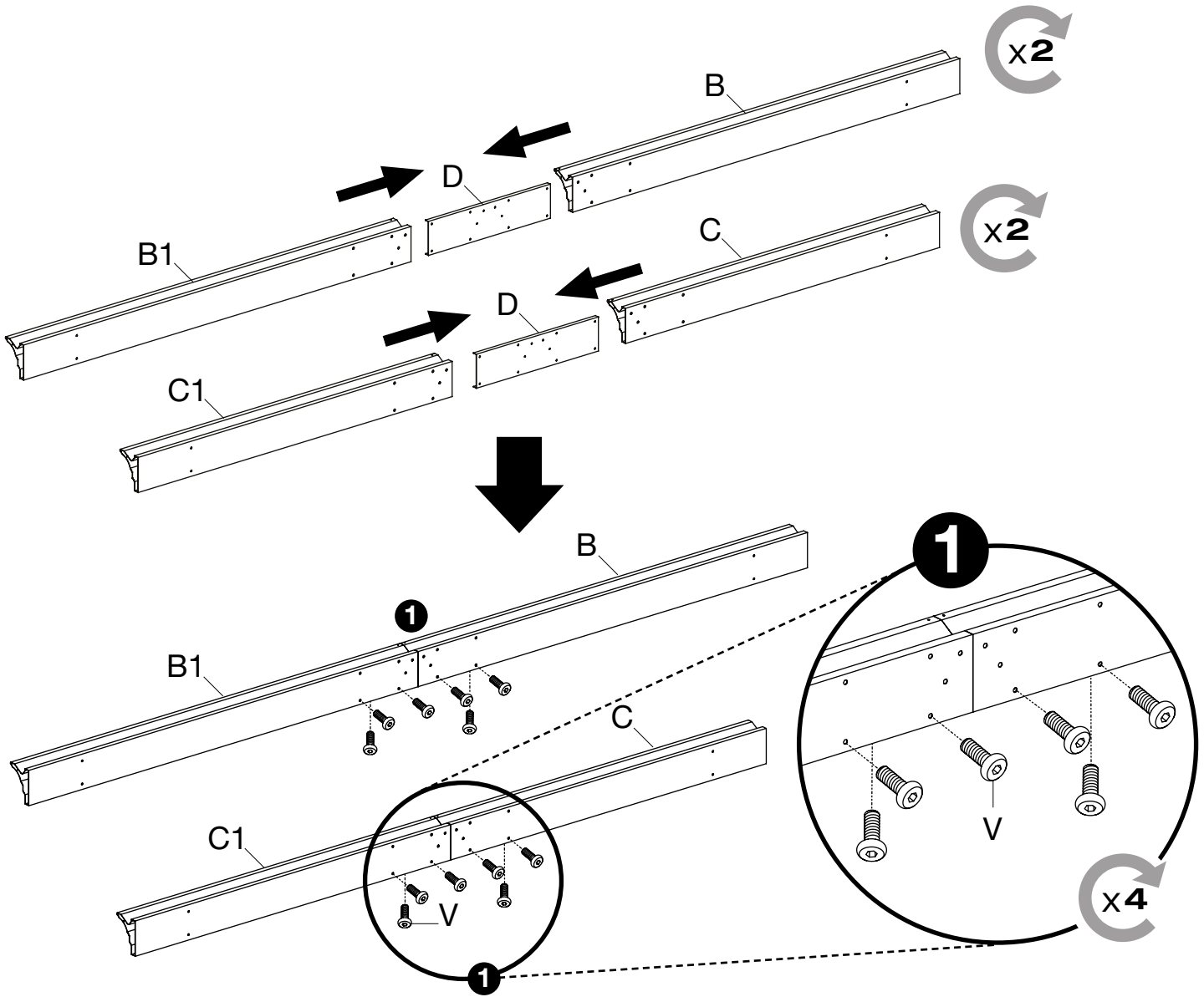
**N5** X 2

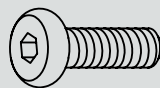
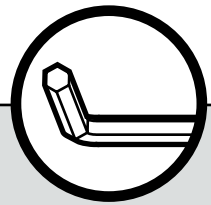
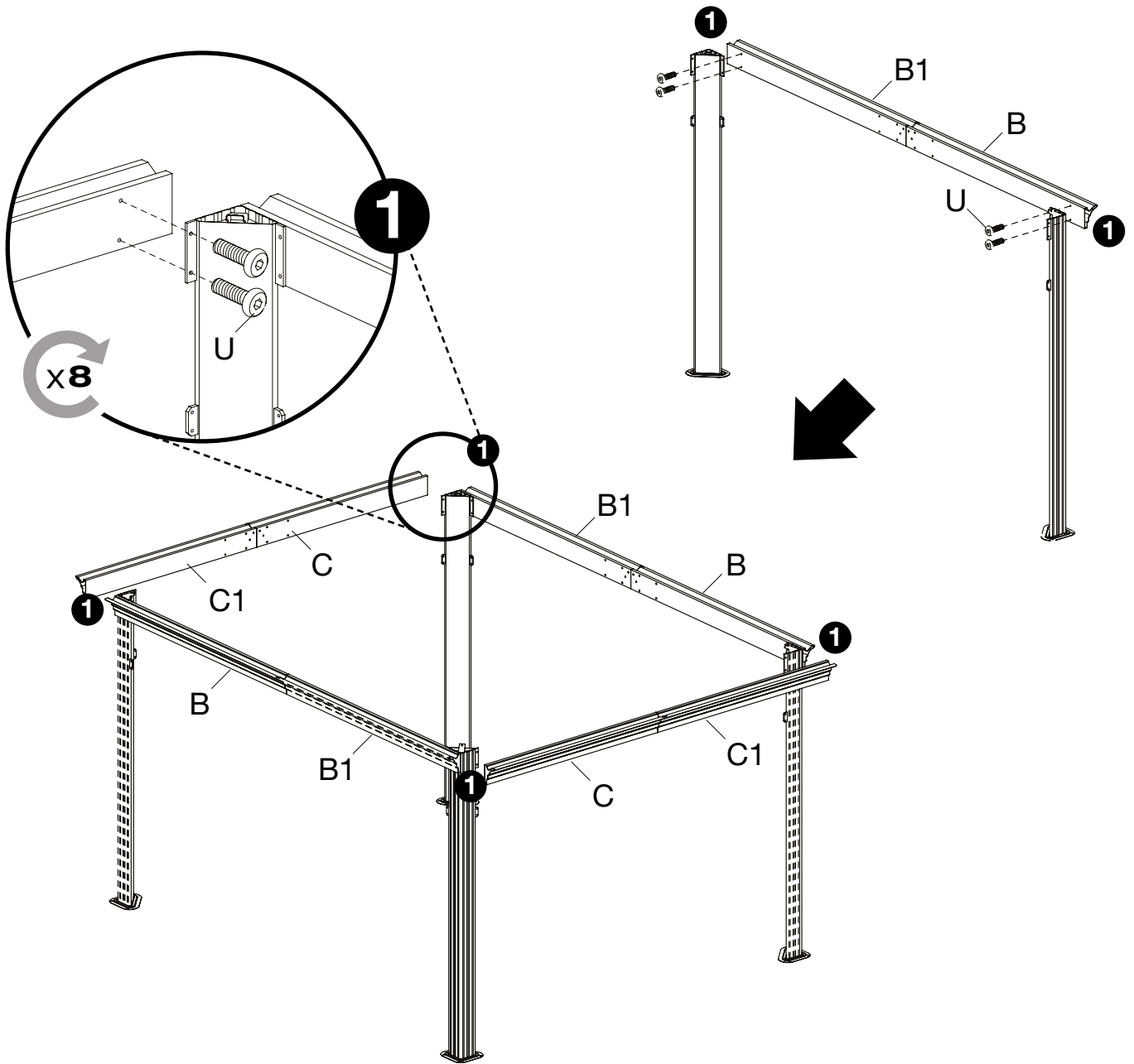




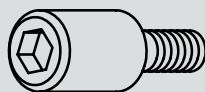
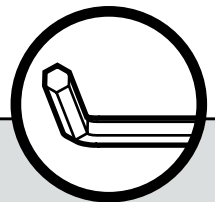
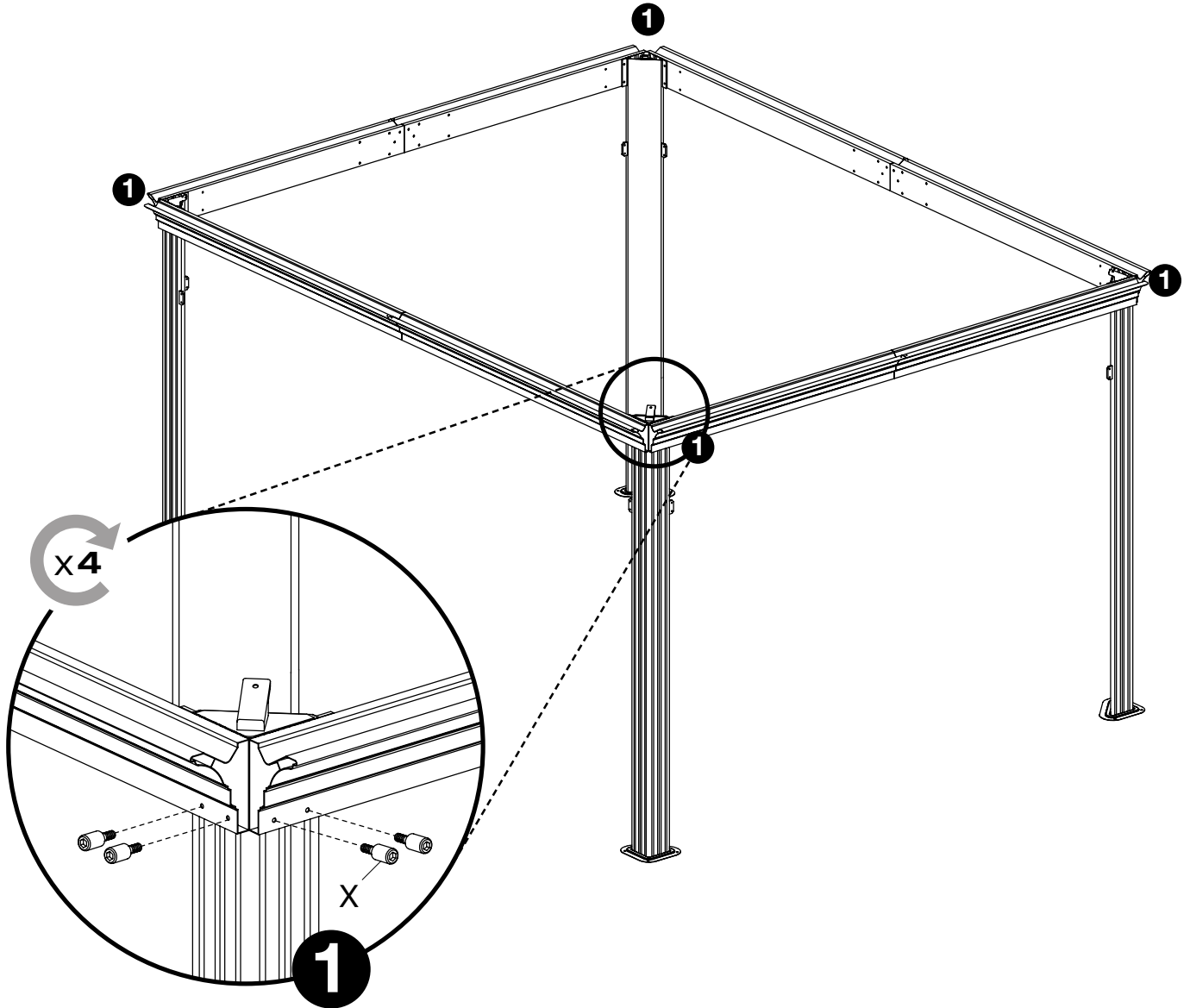




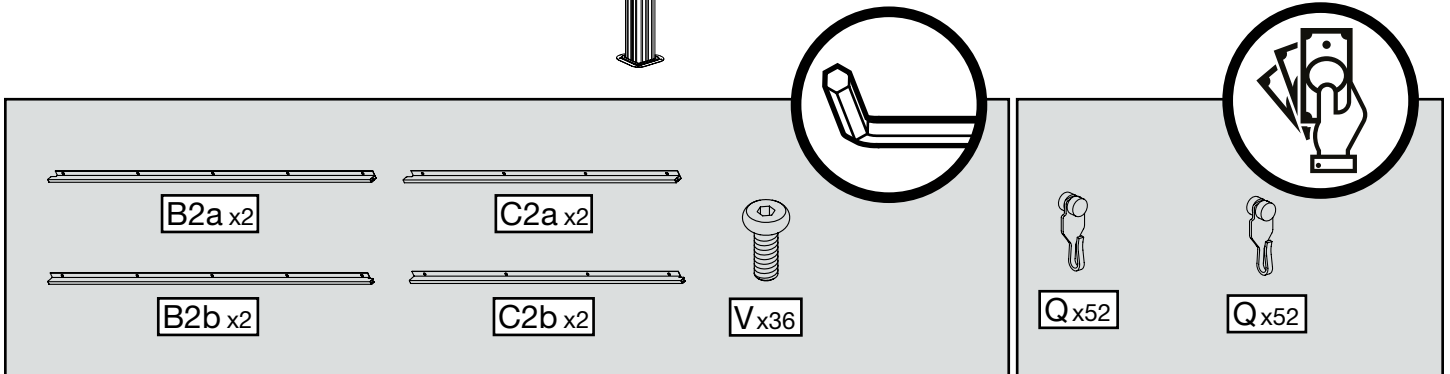
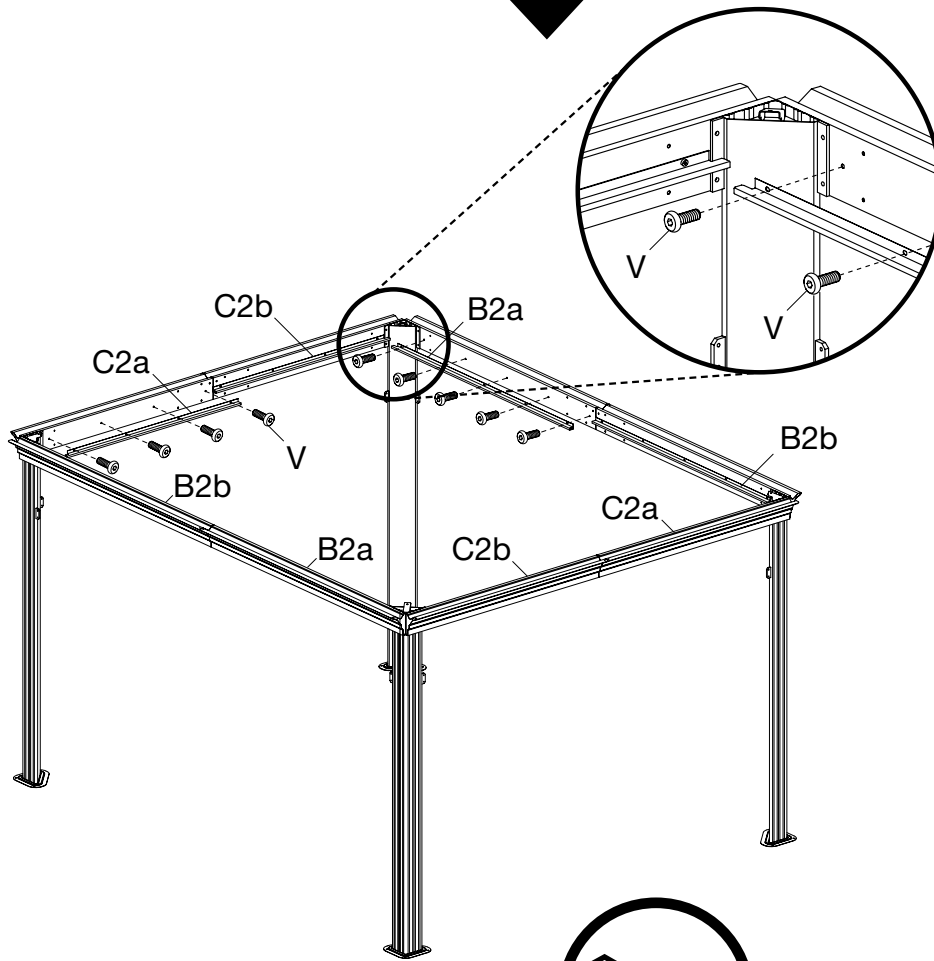
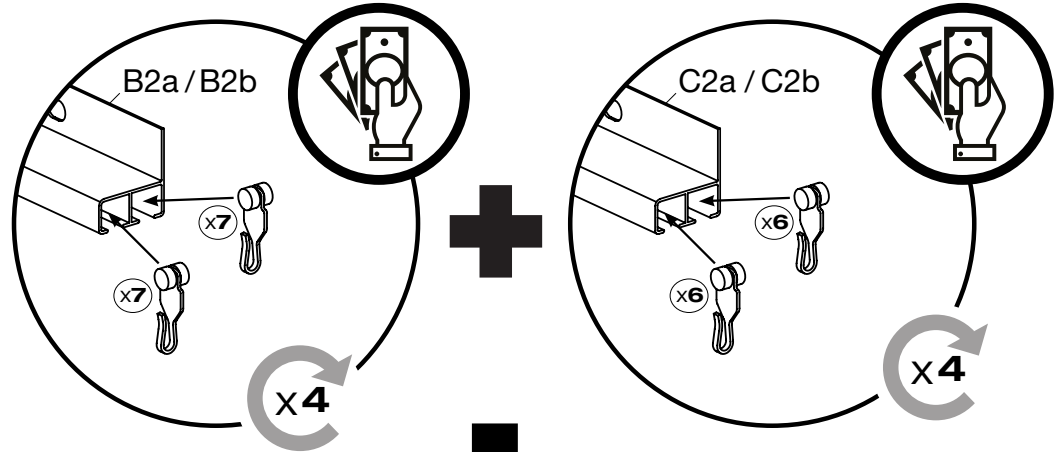


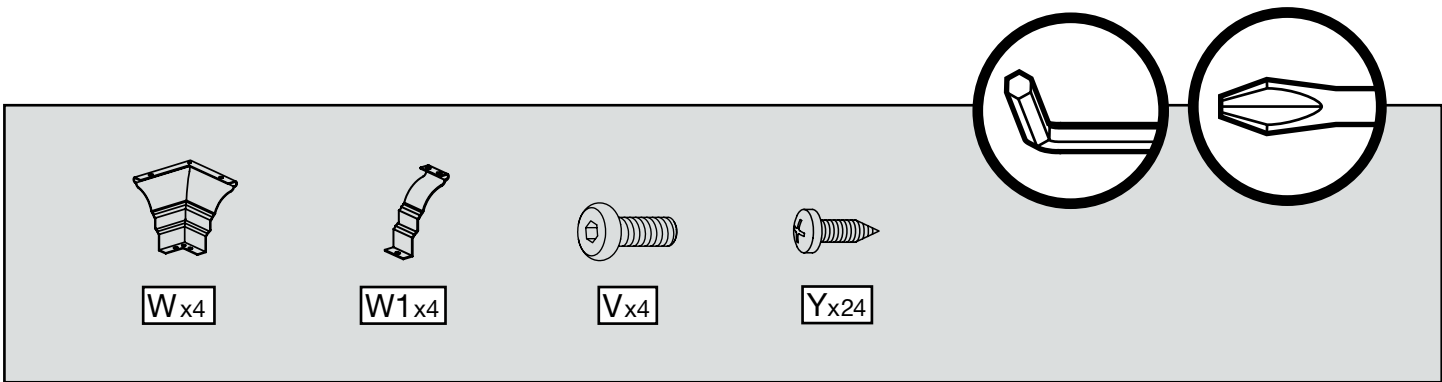
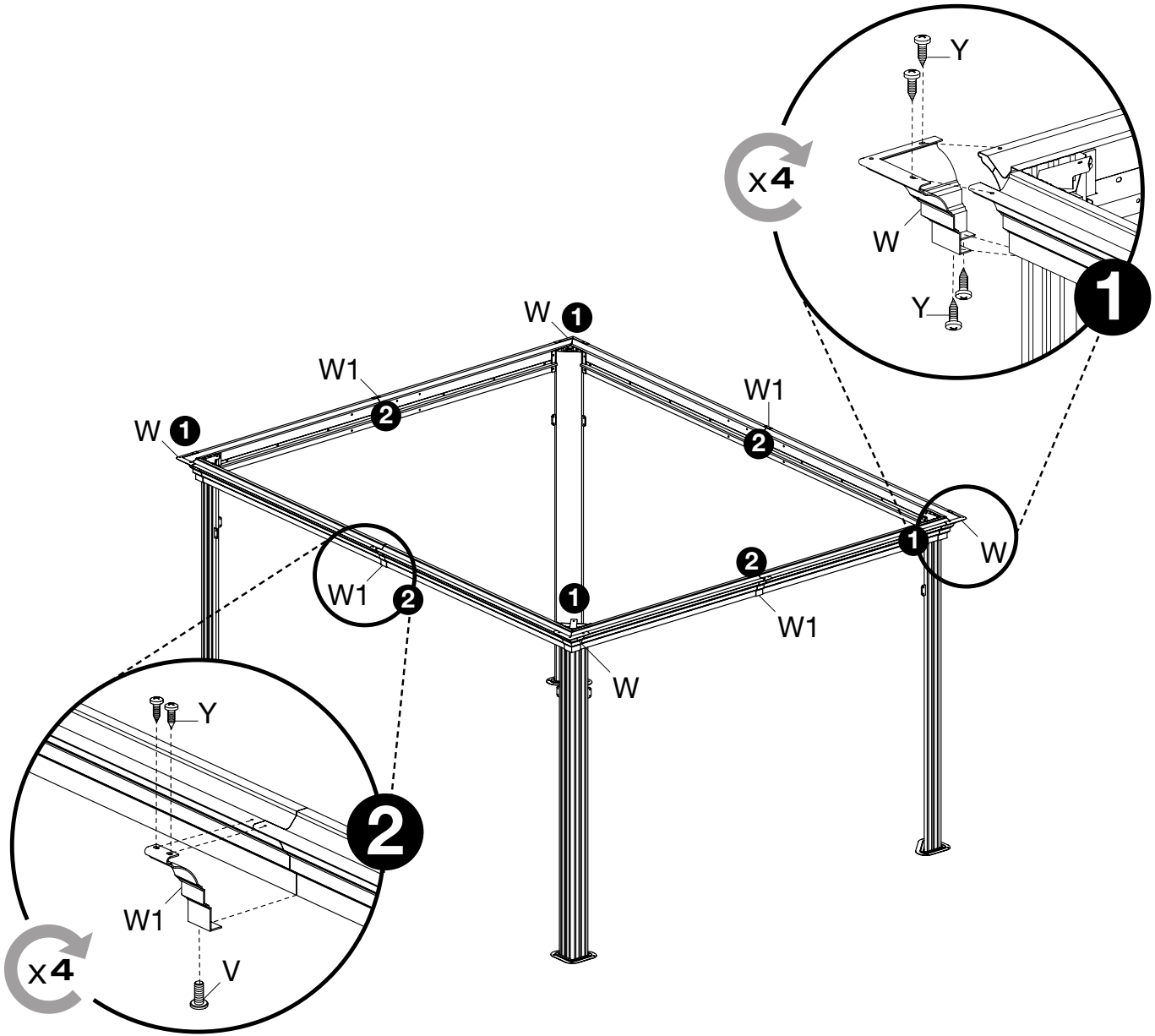


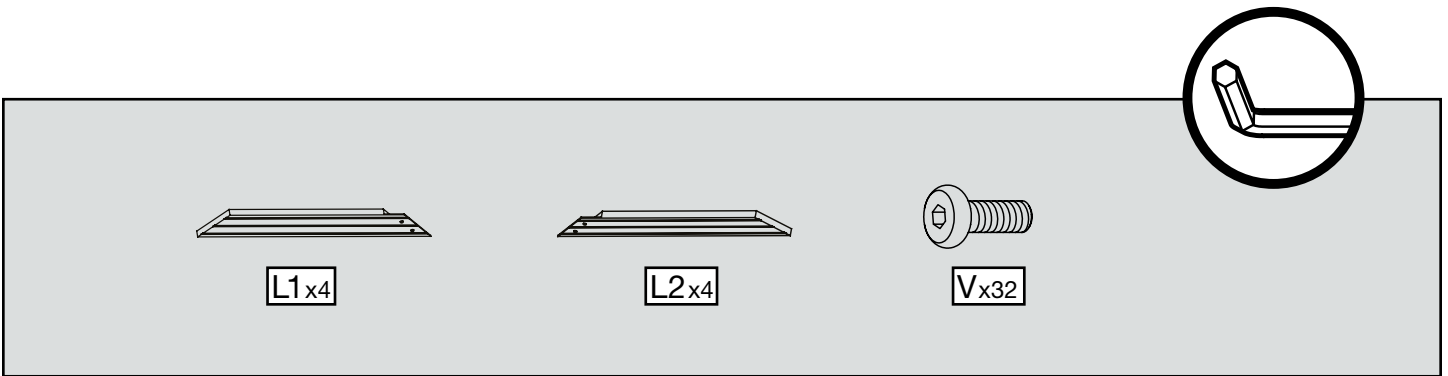
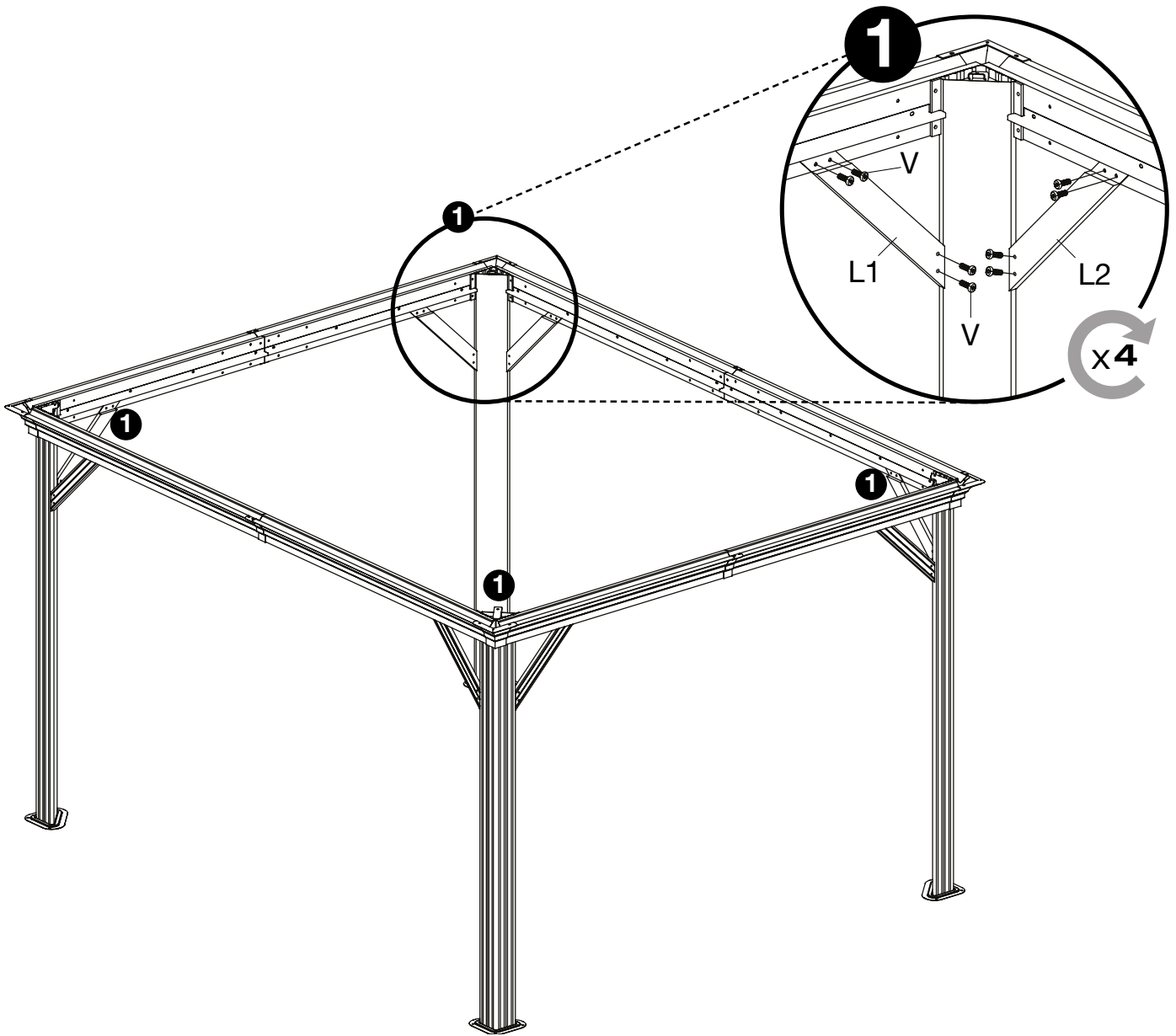
U x16

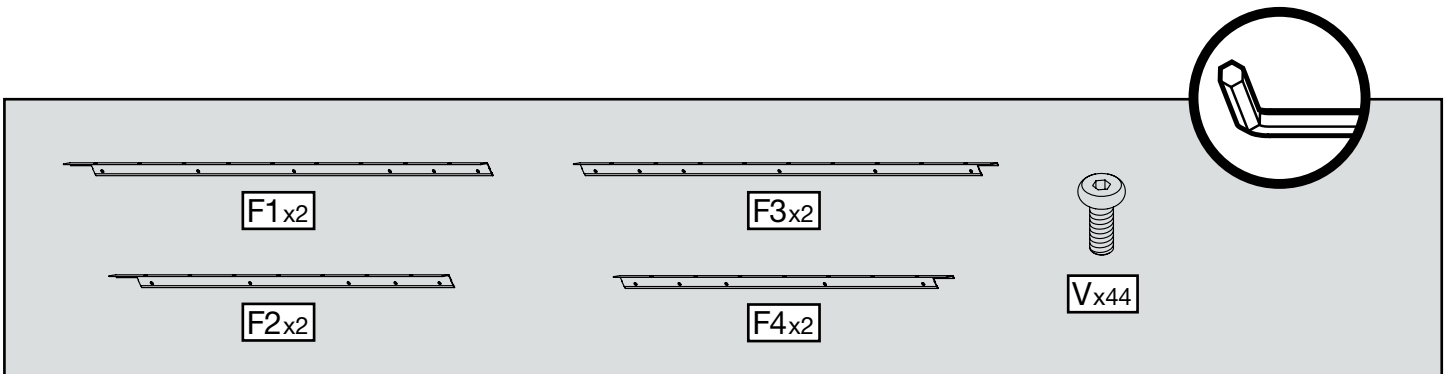
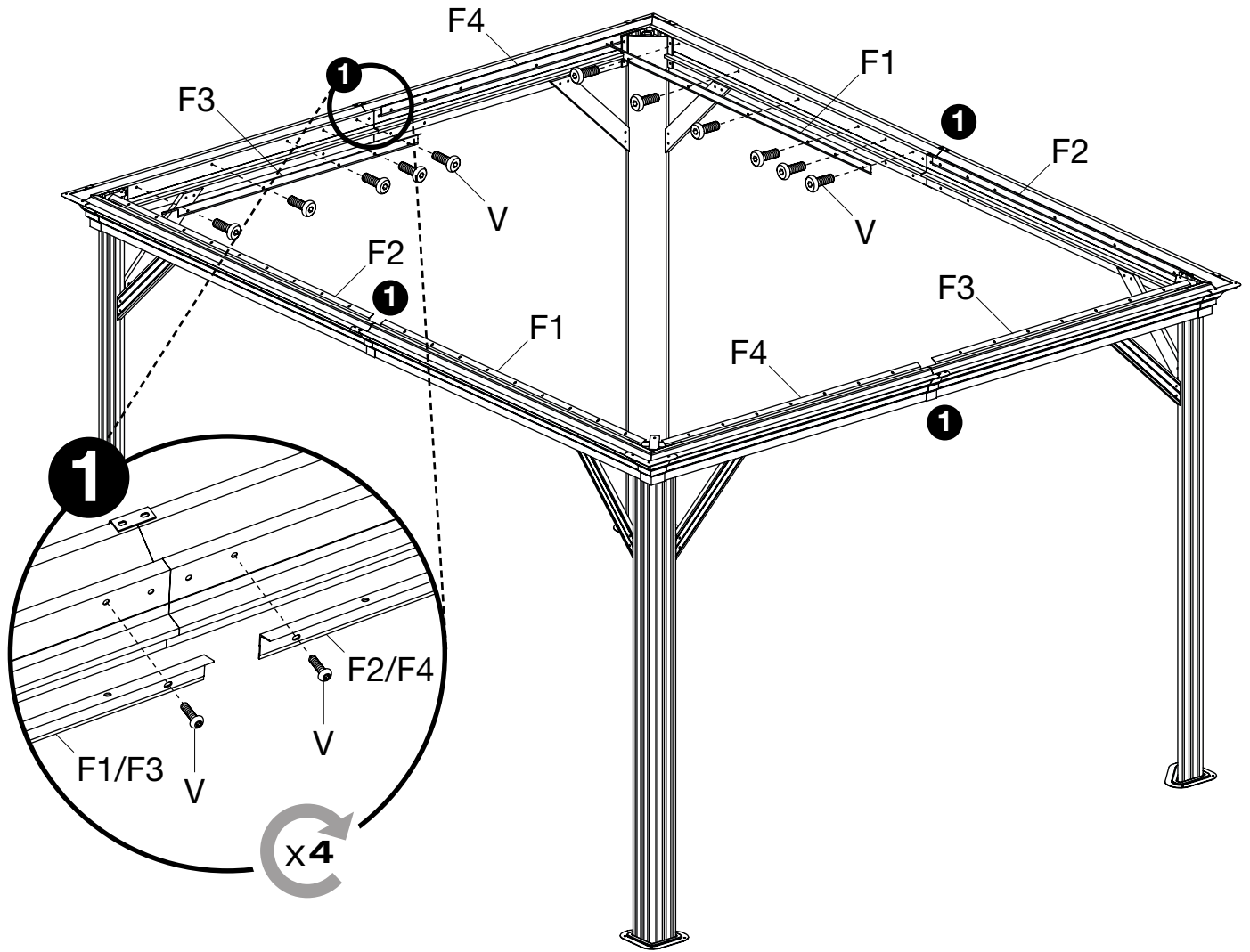


Xx16

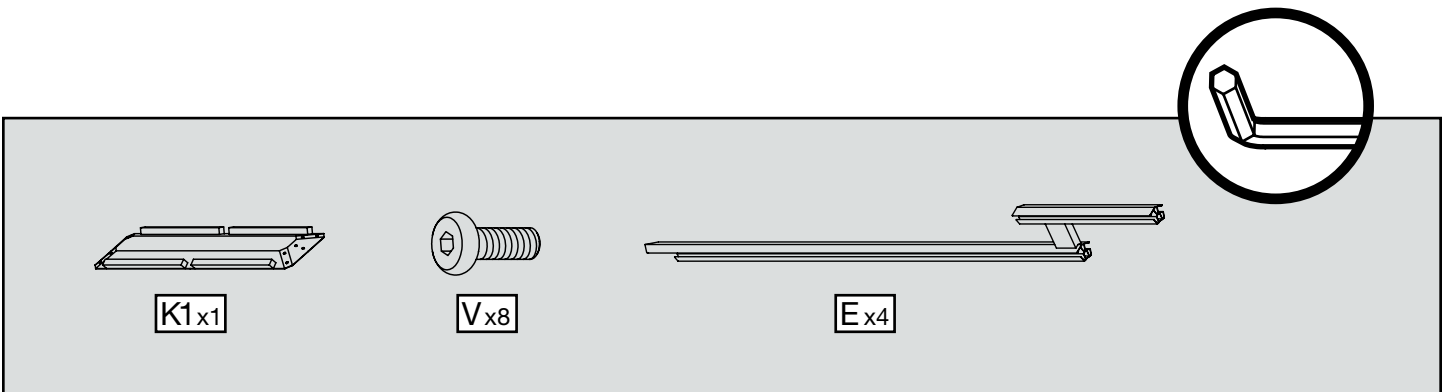
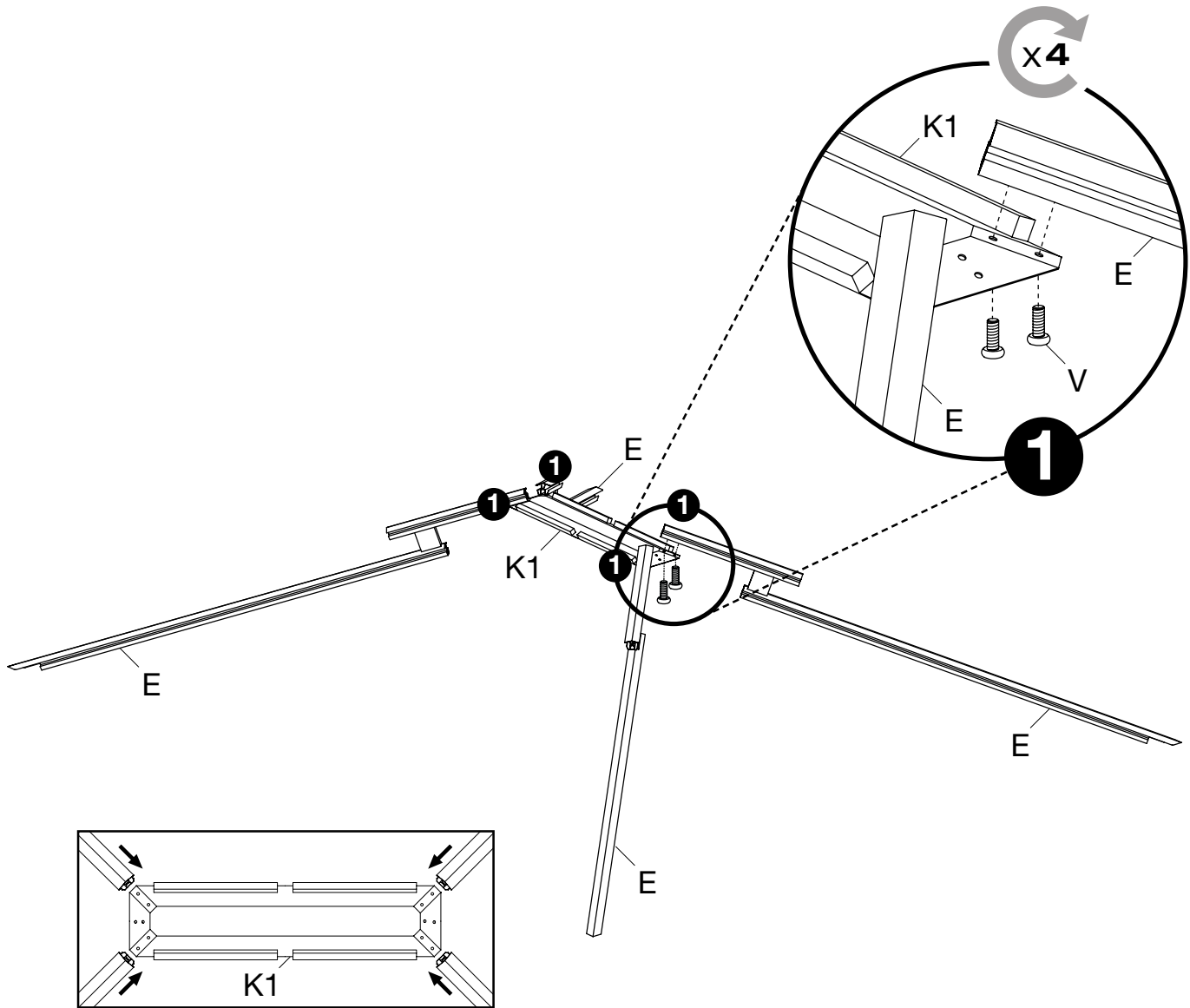


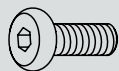
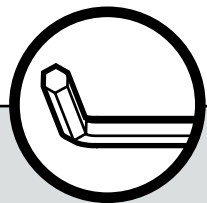
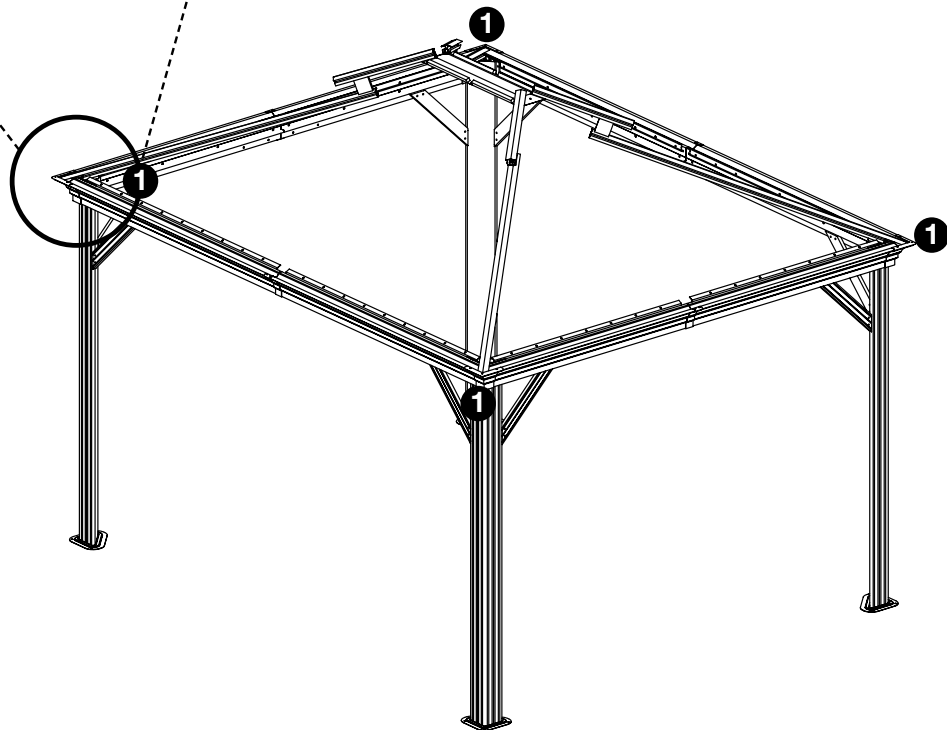
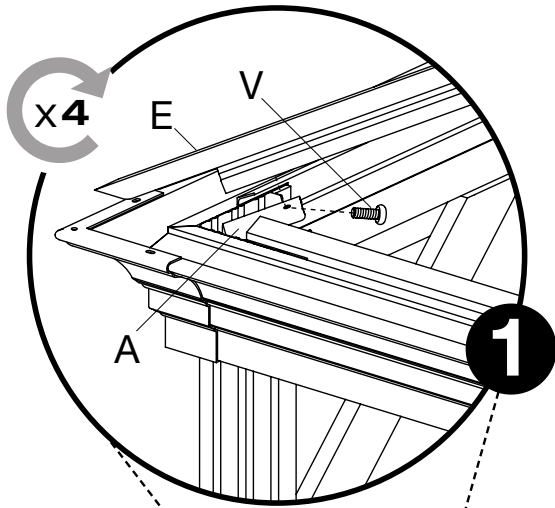




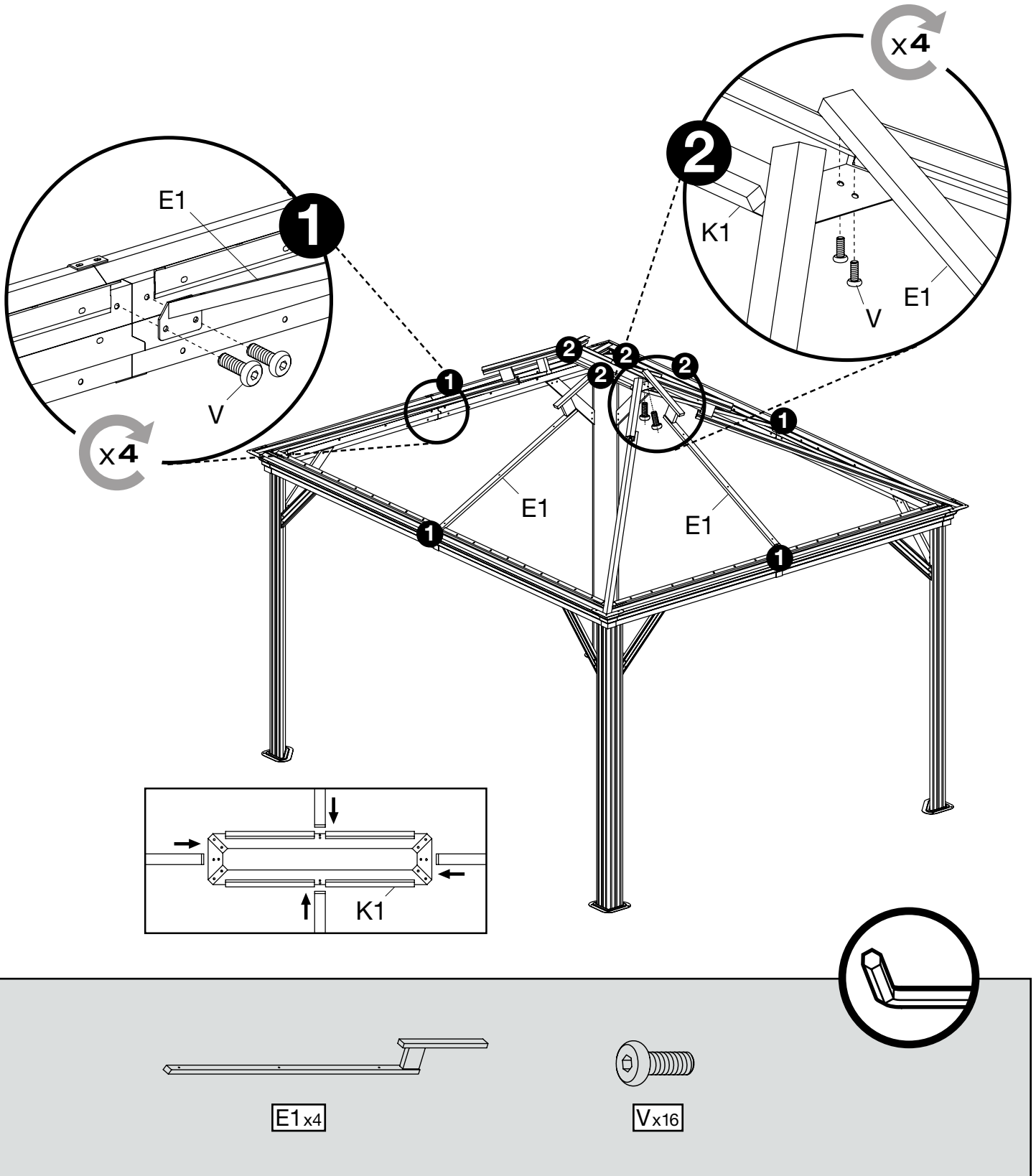


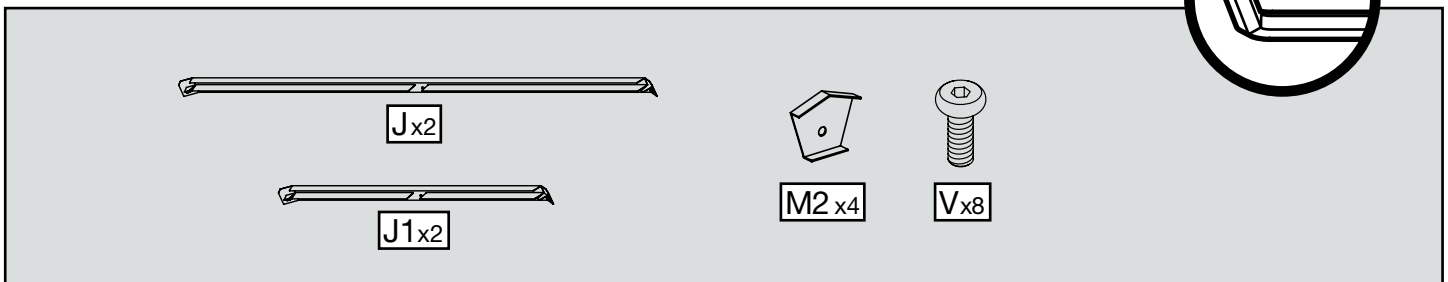
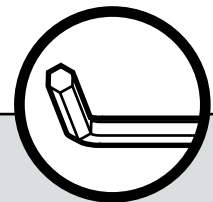
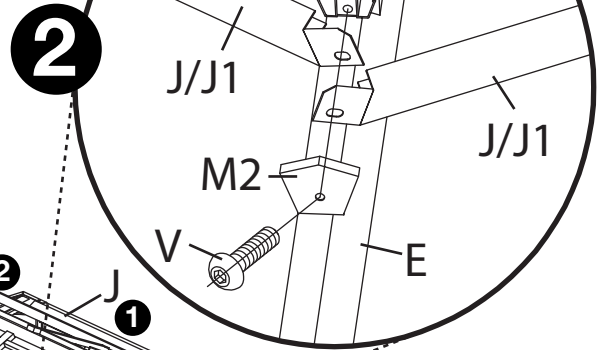
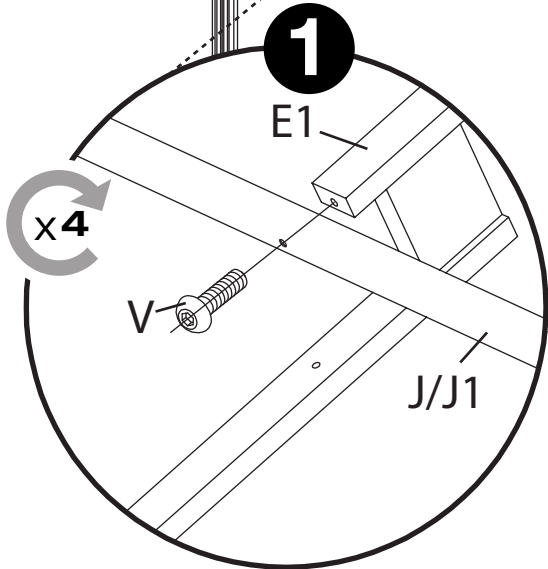
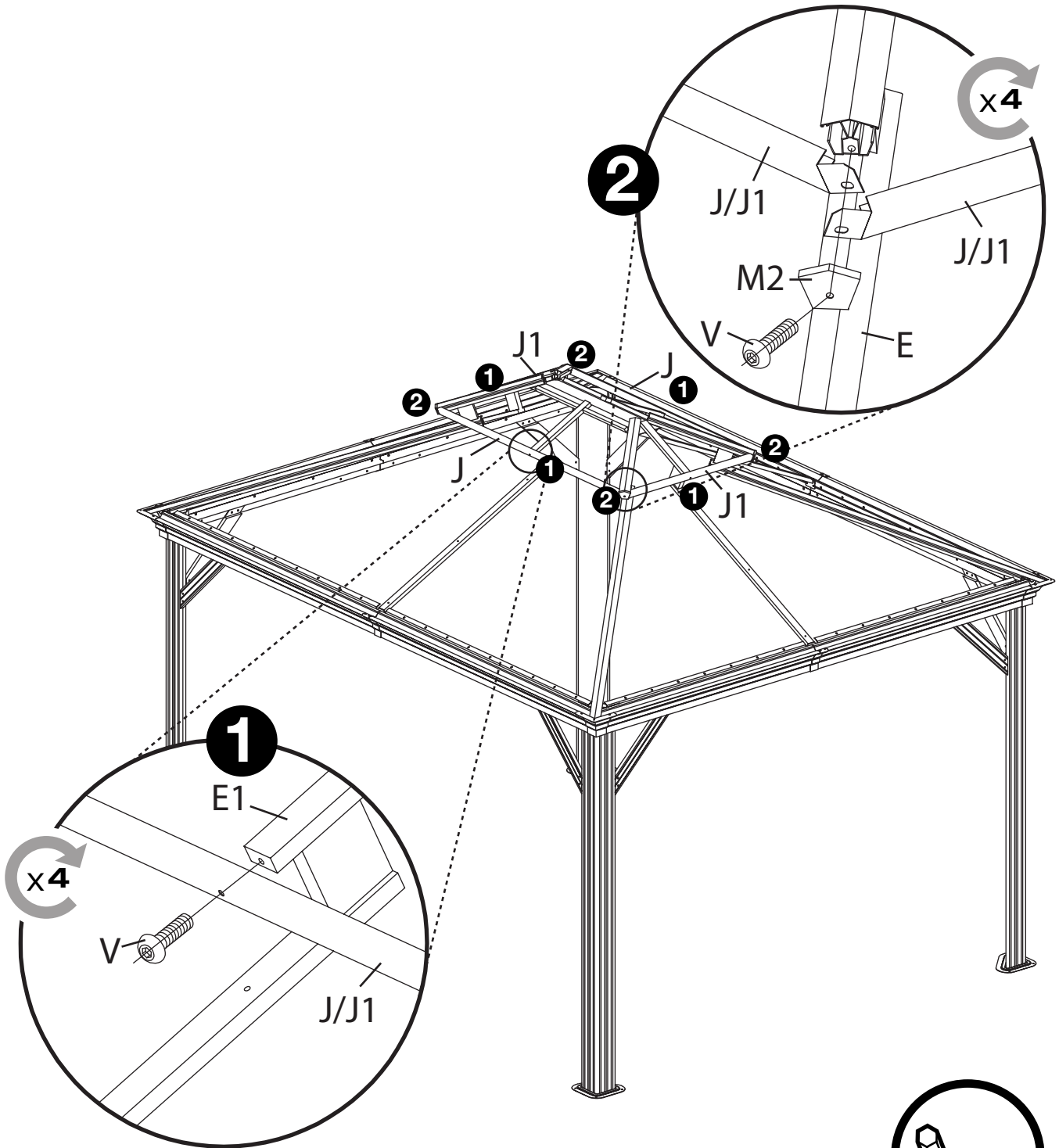


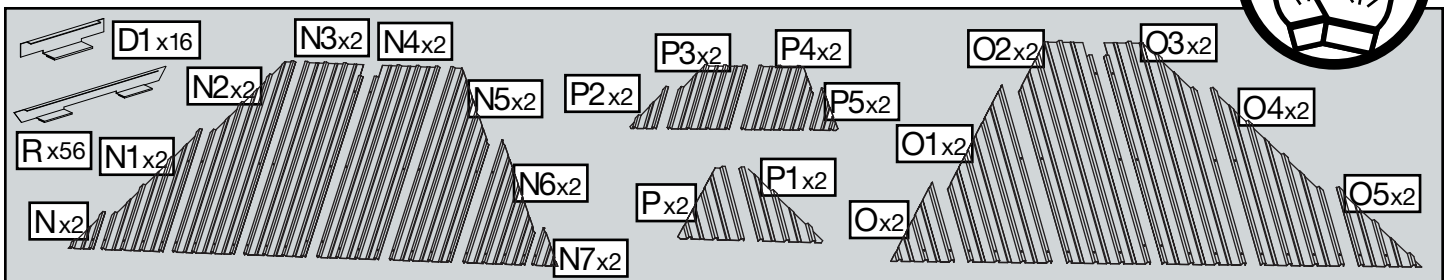
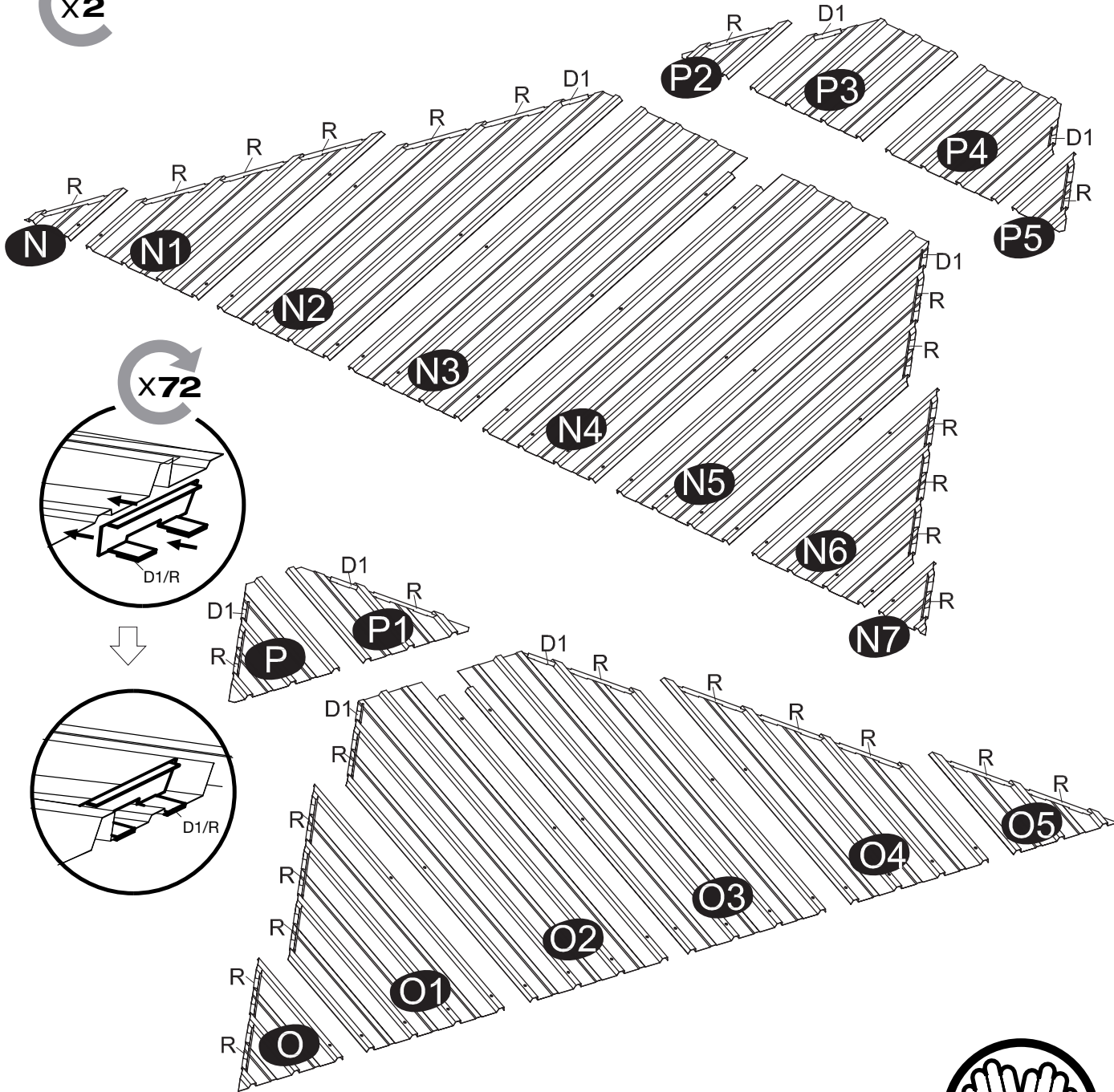


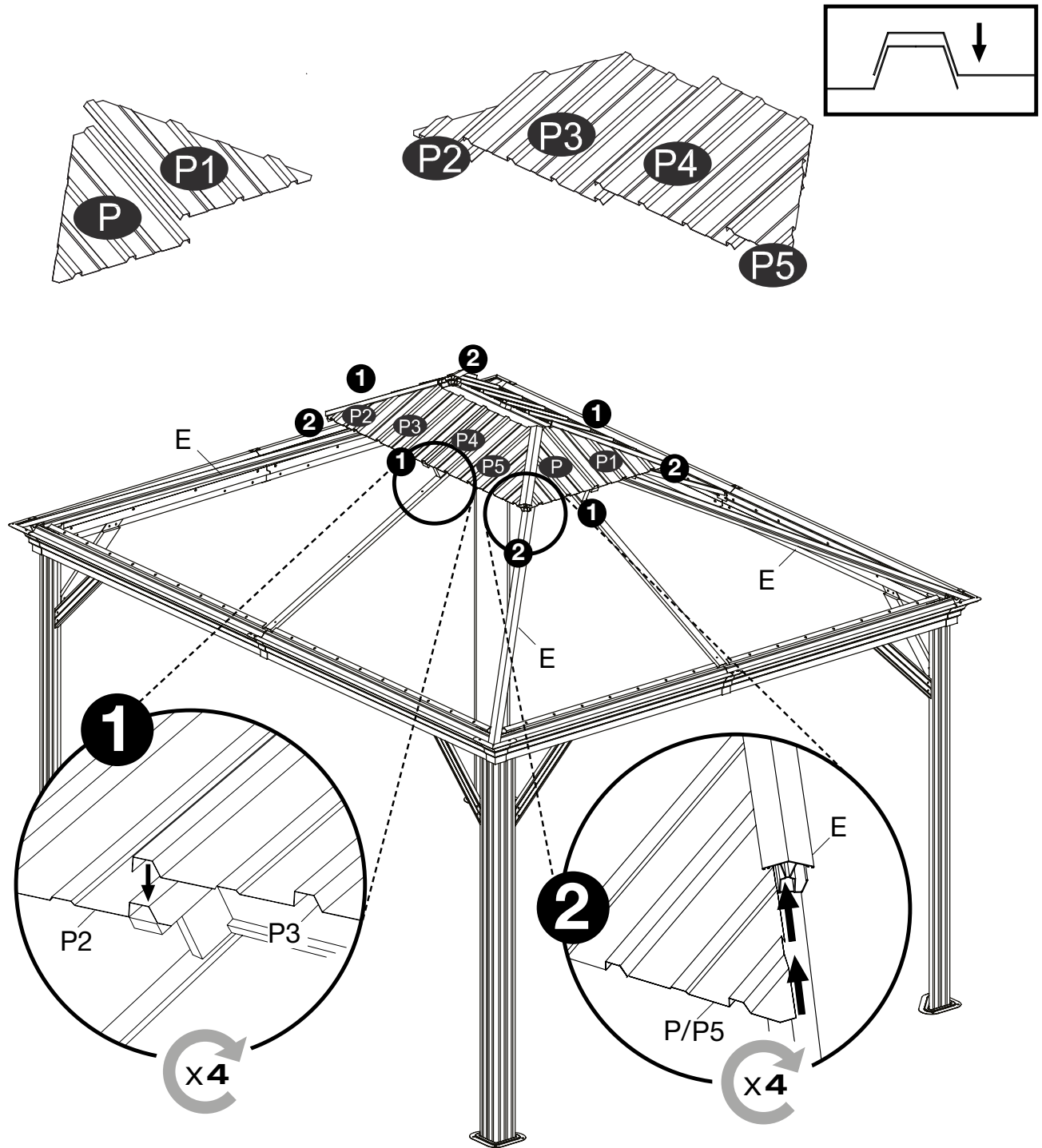


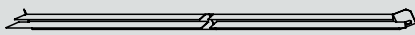
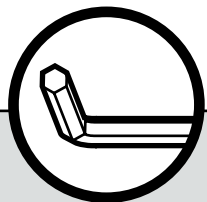
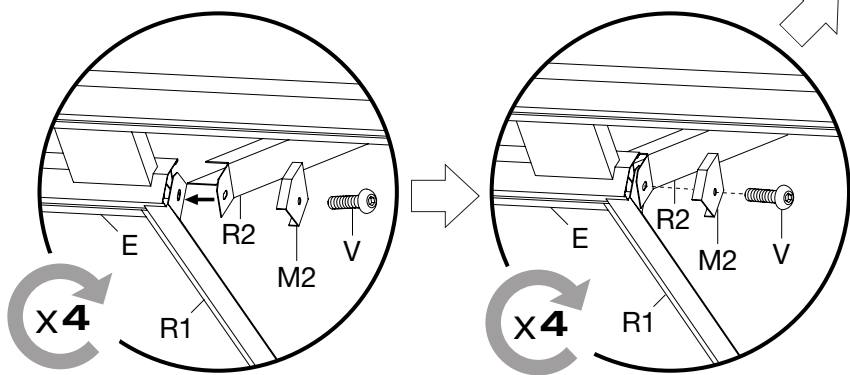
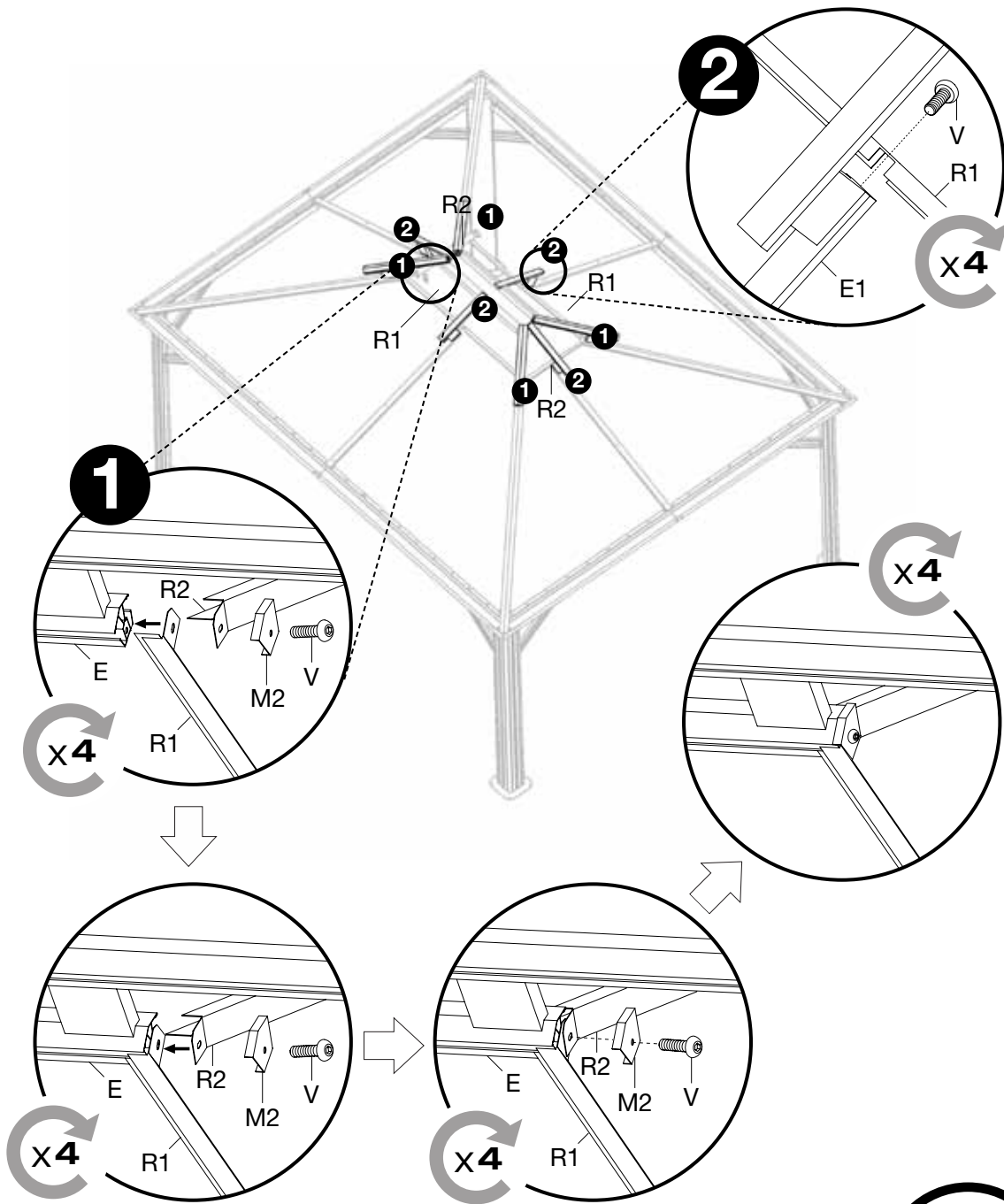
Vx4



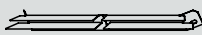




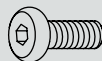




R1 x2



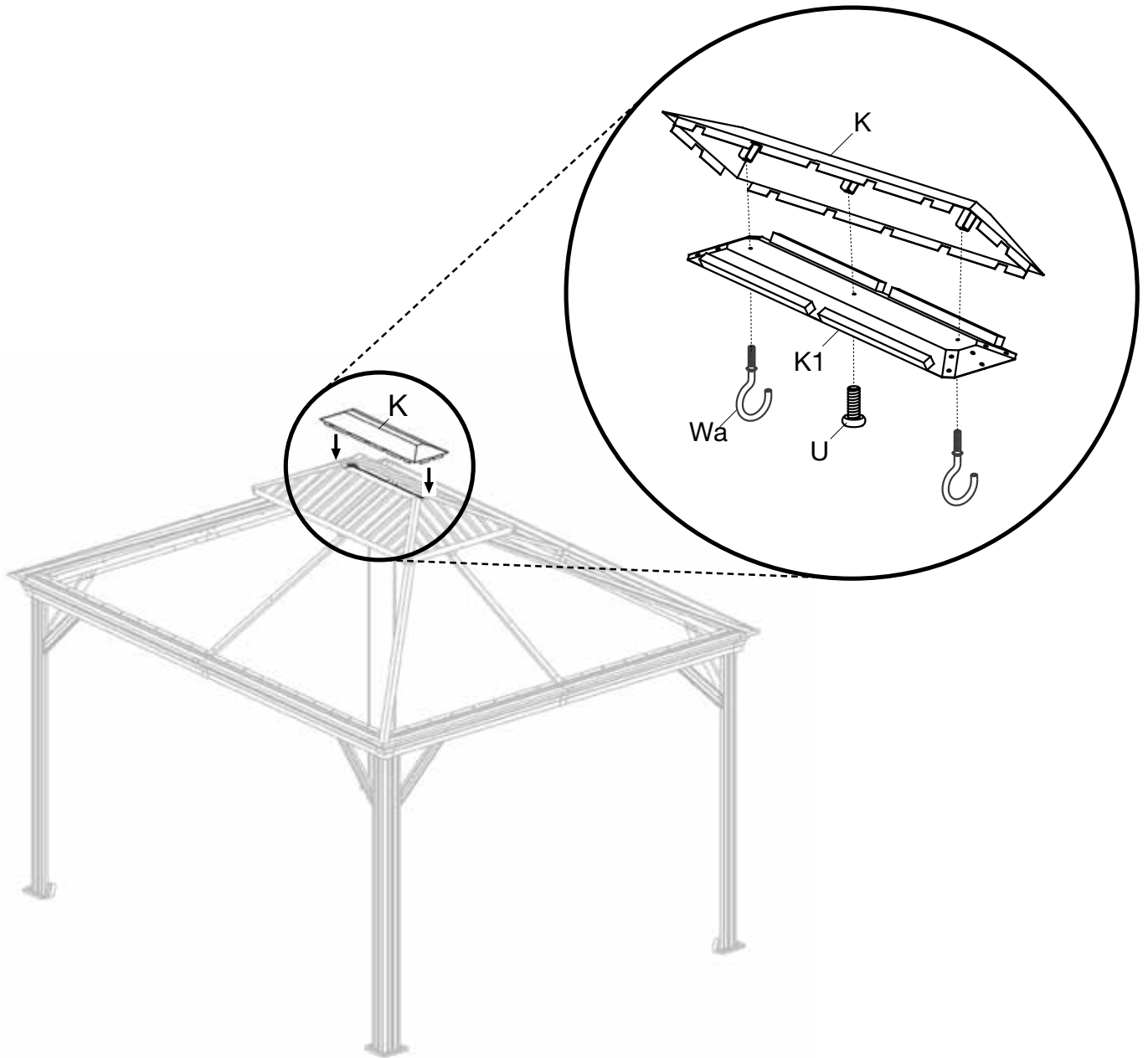
R2 x2



V x8

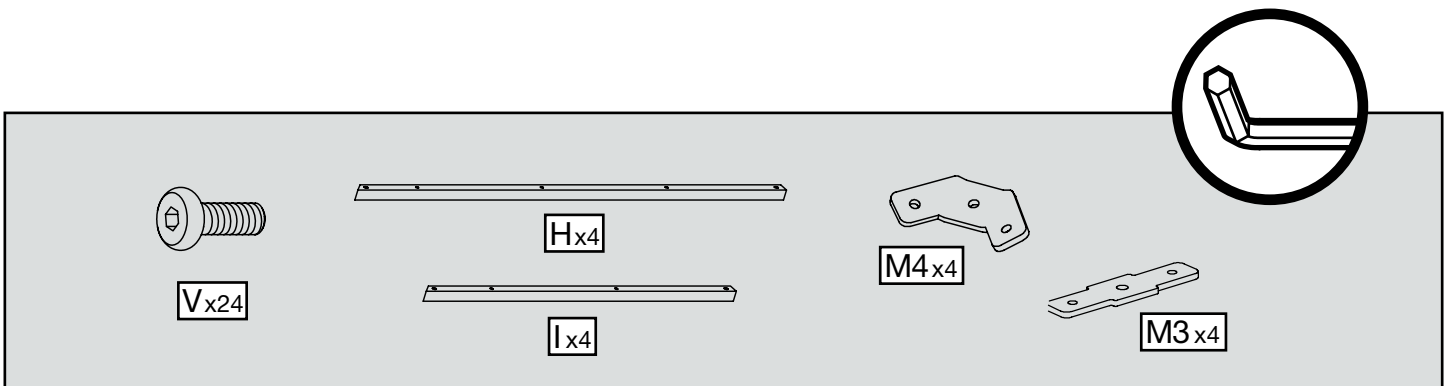
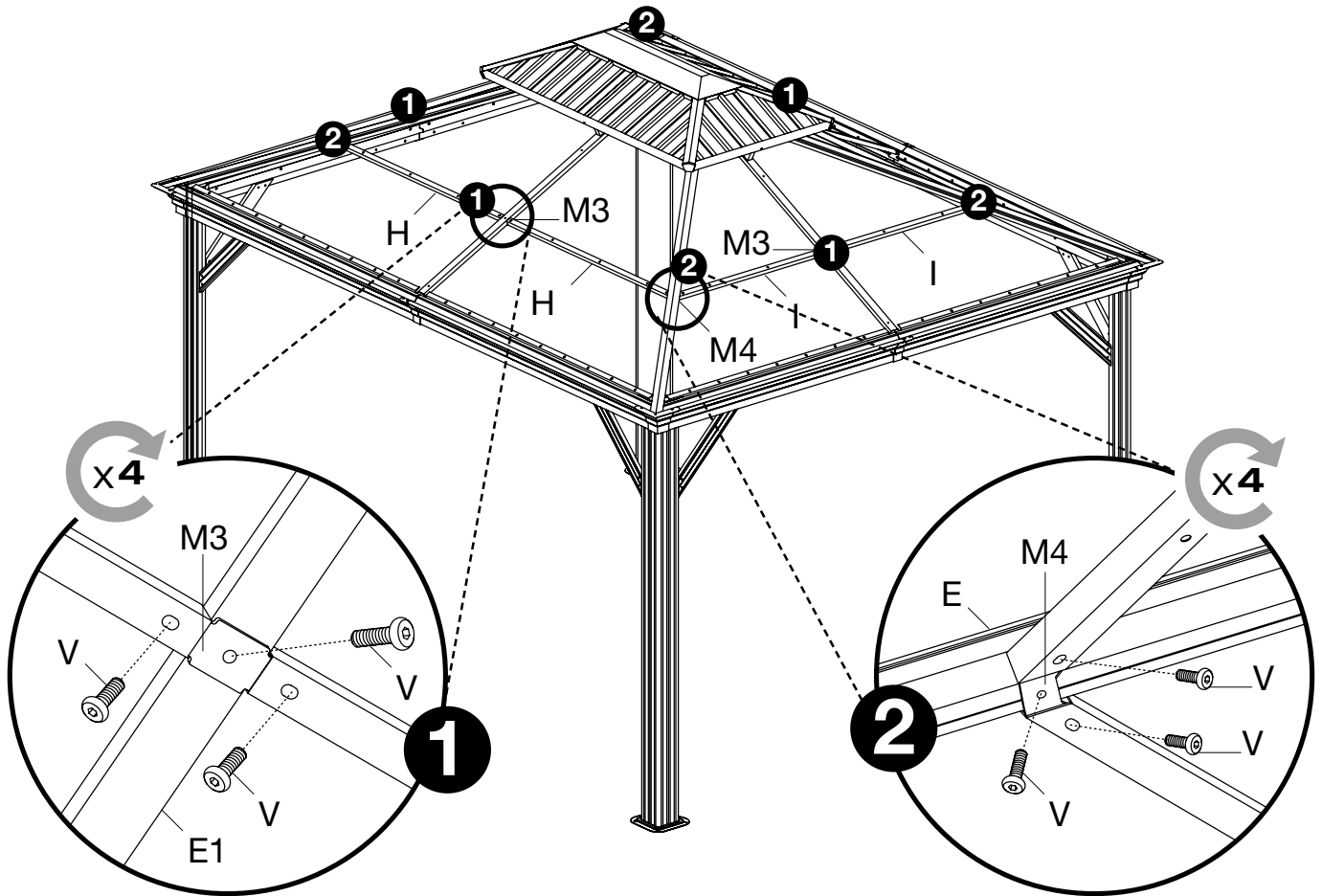


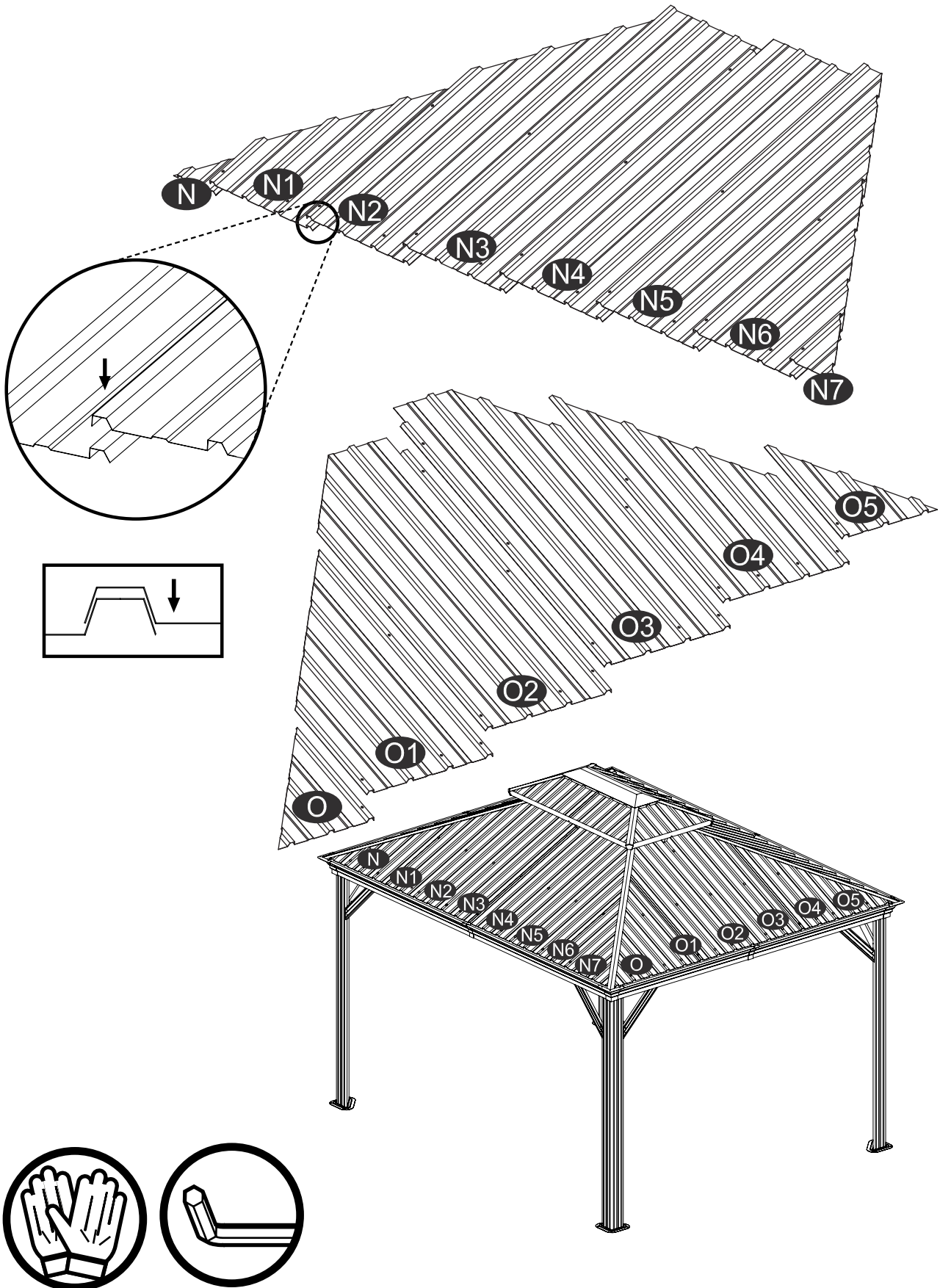
M2 x4



This section contains a parts list and safety icons. On the left, there are three items: a hook labeled 'Wa x2', a panel labeled 'K x1', and a bolt labeled 'U x1'. To the right of these items are two circular icons: the first shows a hand with a diagonal line through it, indicating a warning or prohibition; the second shows a bent metal rod, indicating a warning against bending the material.







# 18A/19

