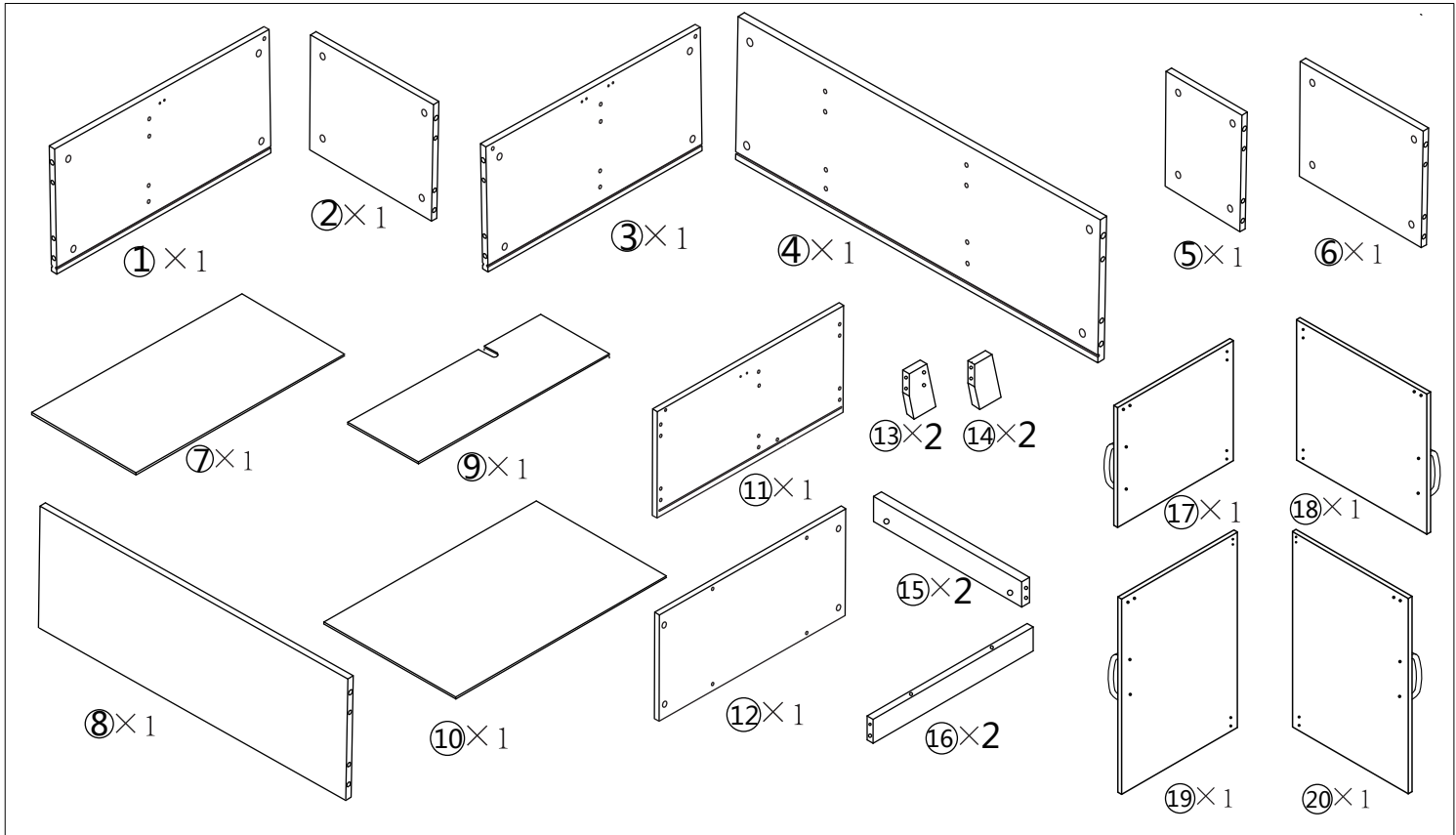
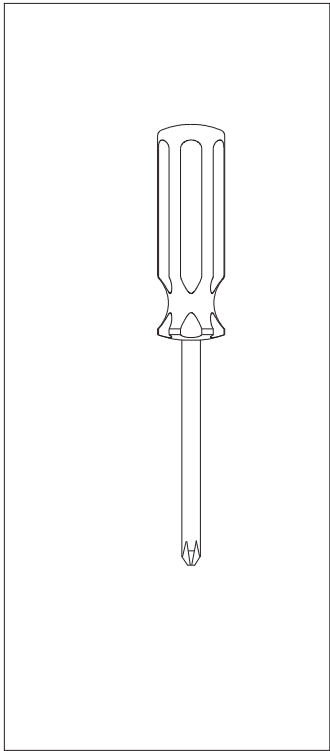
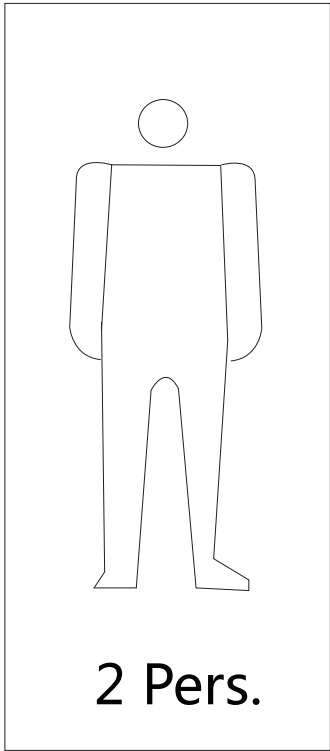
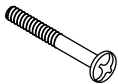













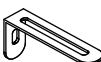
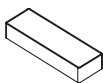



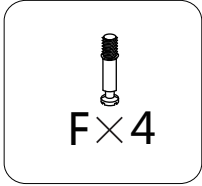
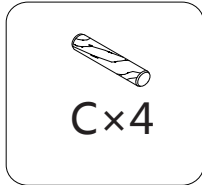
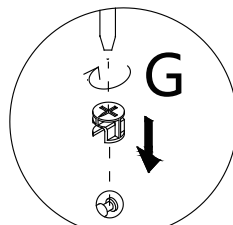
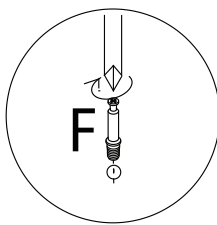
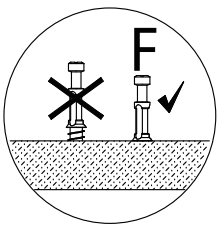
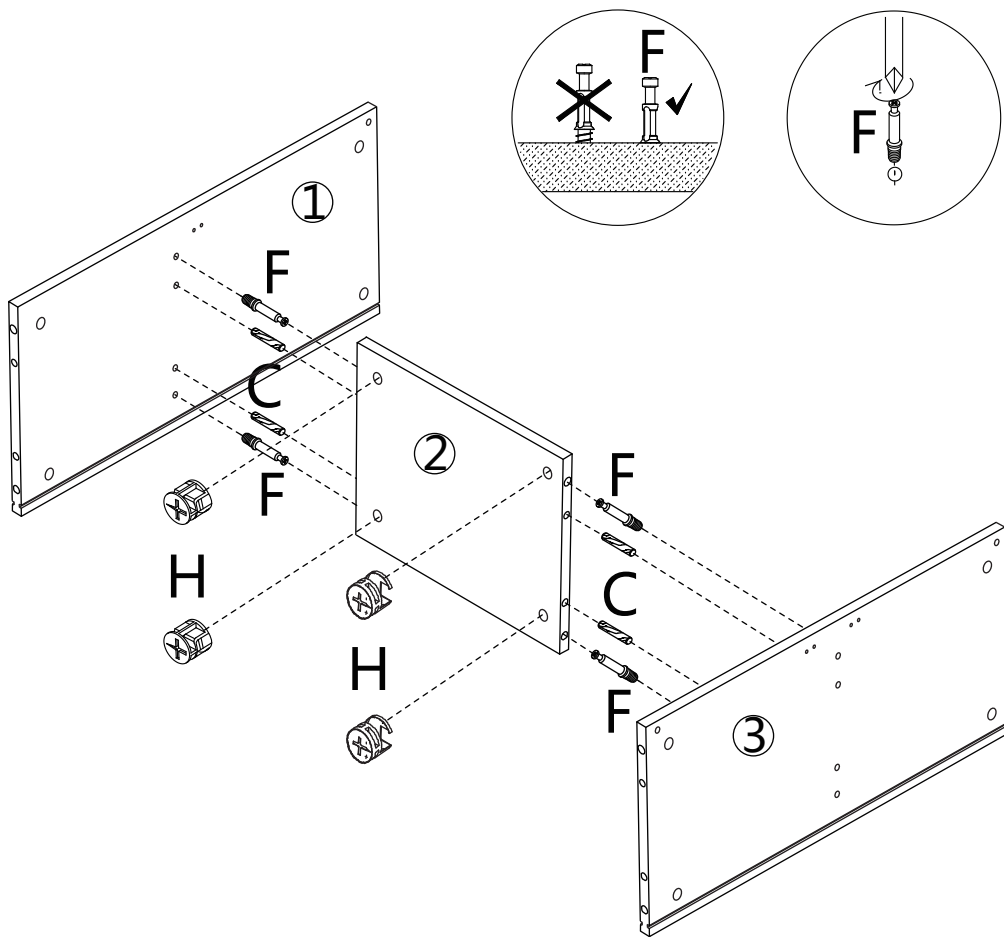
INSTRUCTION SHEEF

27930002/03

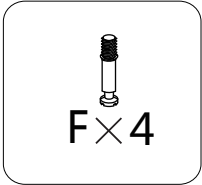
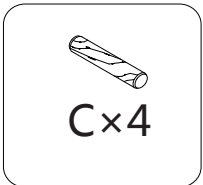
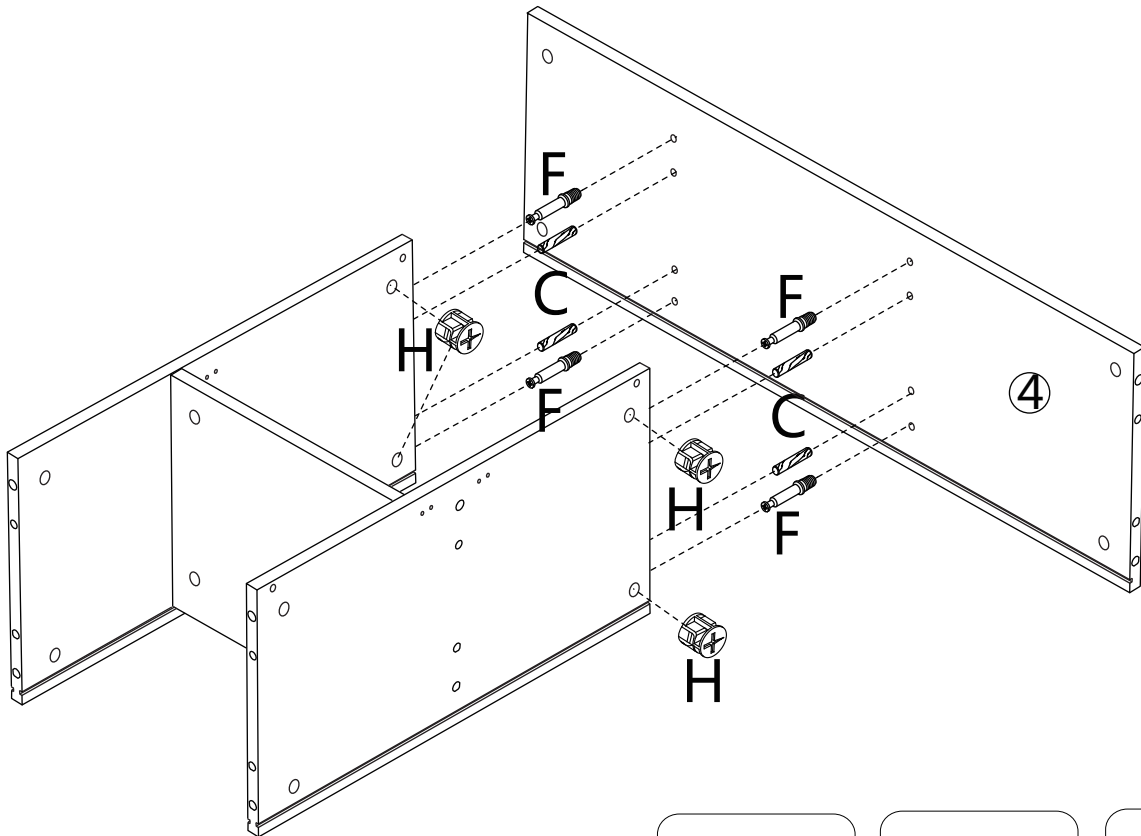


 A×4	 B×4	 C×36	 2.5×10mm D×32	 4×30mm E×1	 F×36	 15×12mm G×12	 12×10mm H×24	 I×8
 J×4	 K×4	 L×8	 M×1	 N×1	 O×1	 P×4	 Q×4	

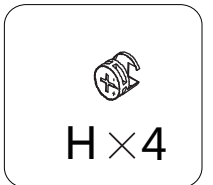
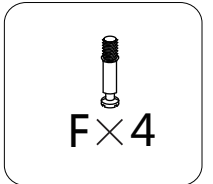
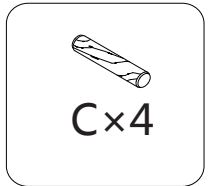
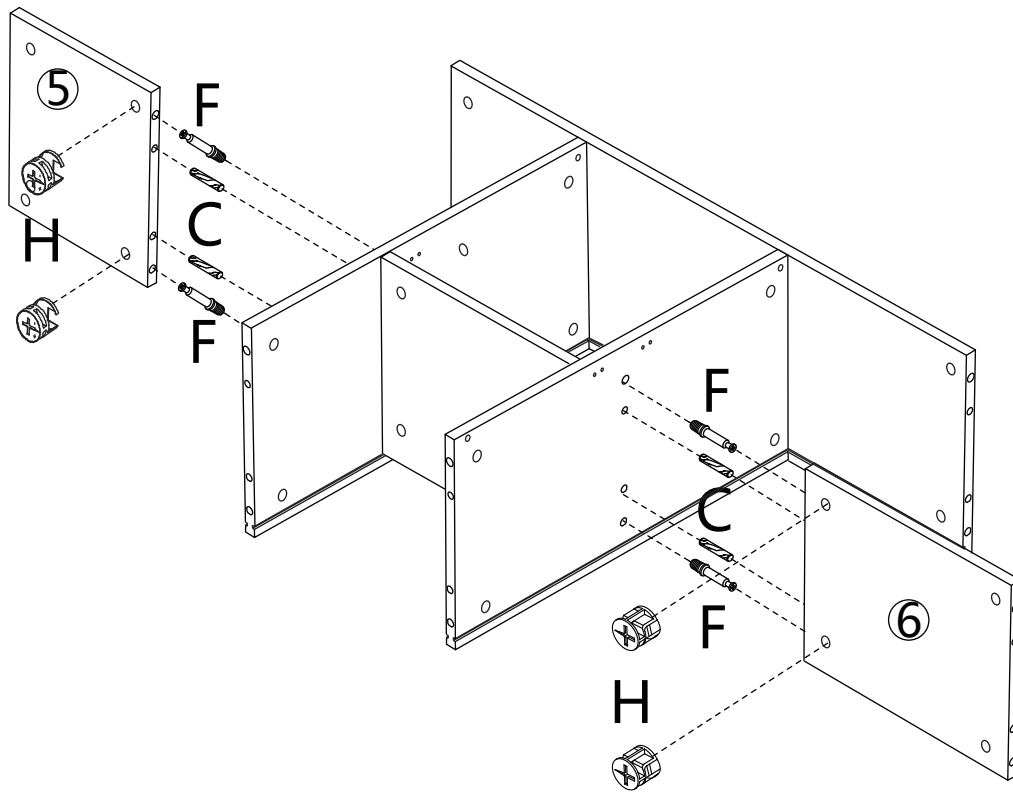
1



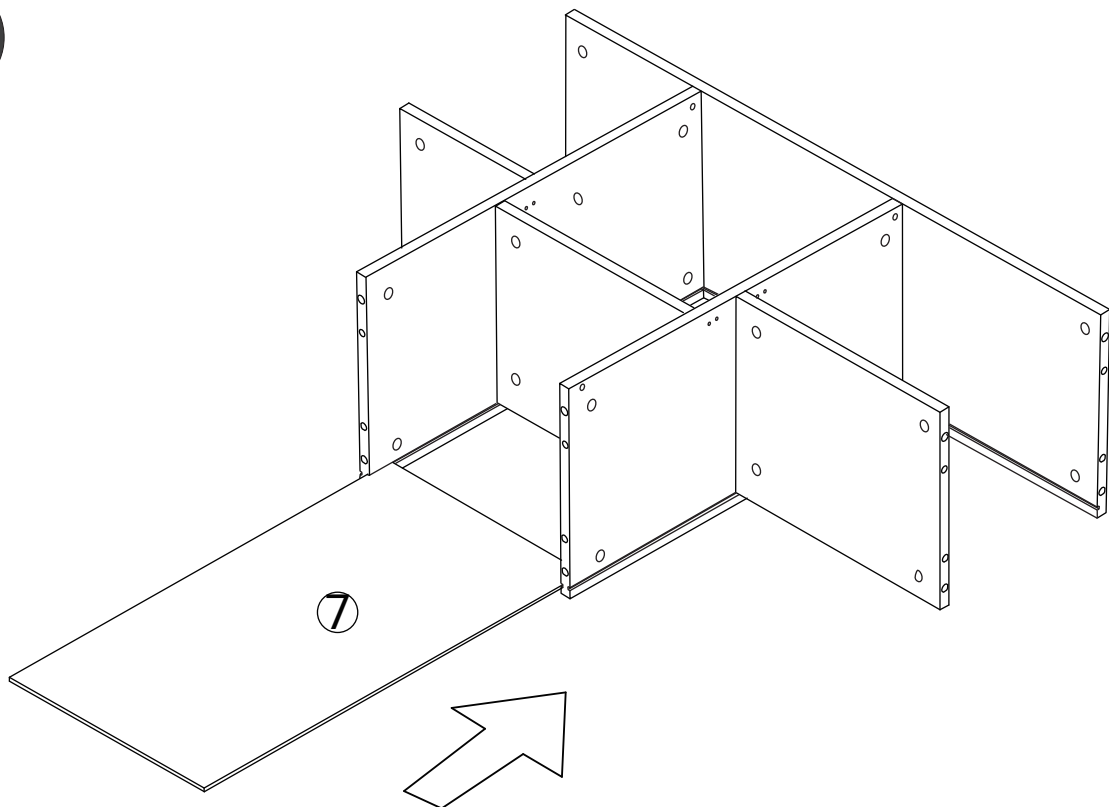
2



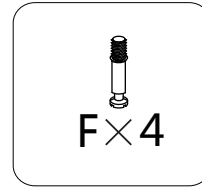
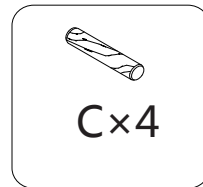
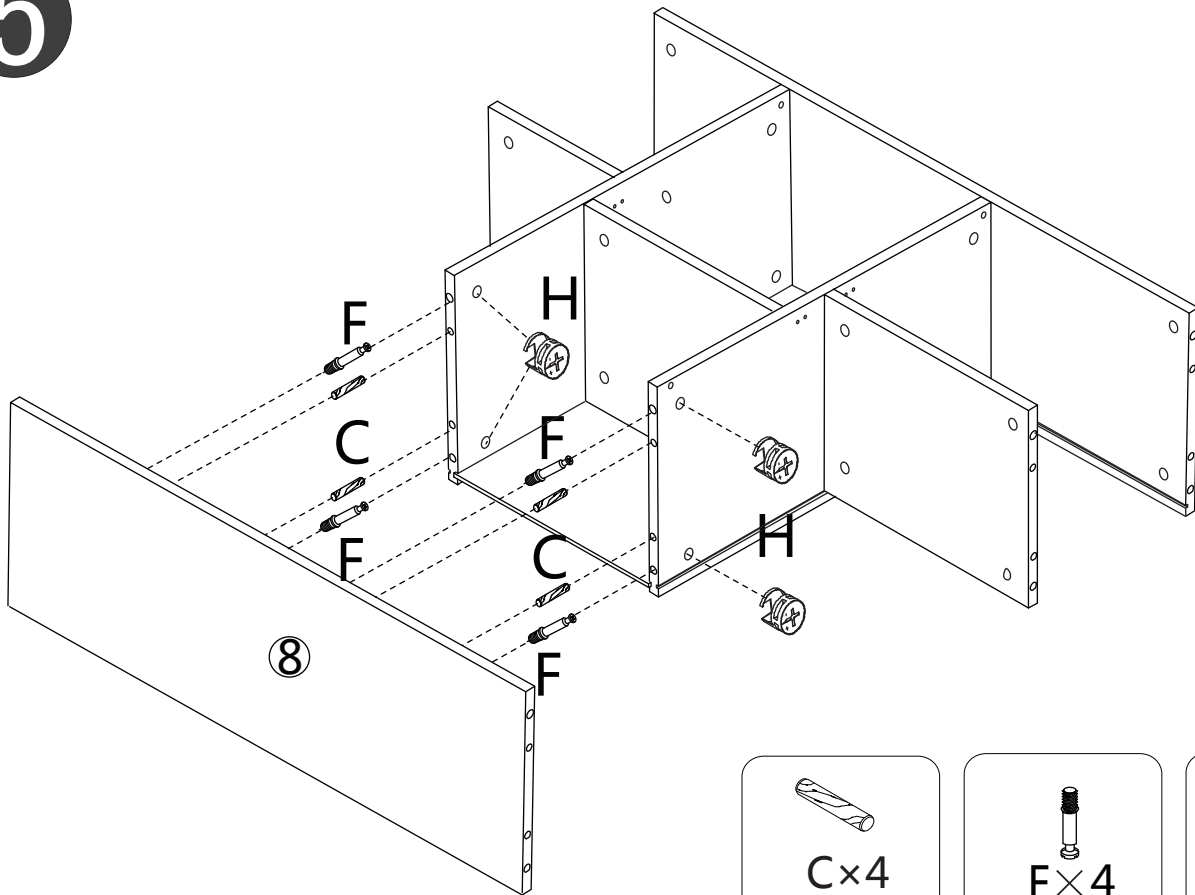
3



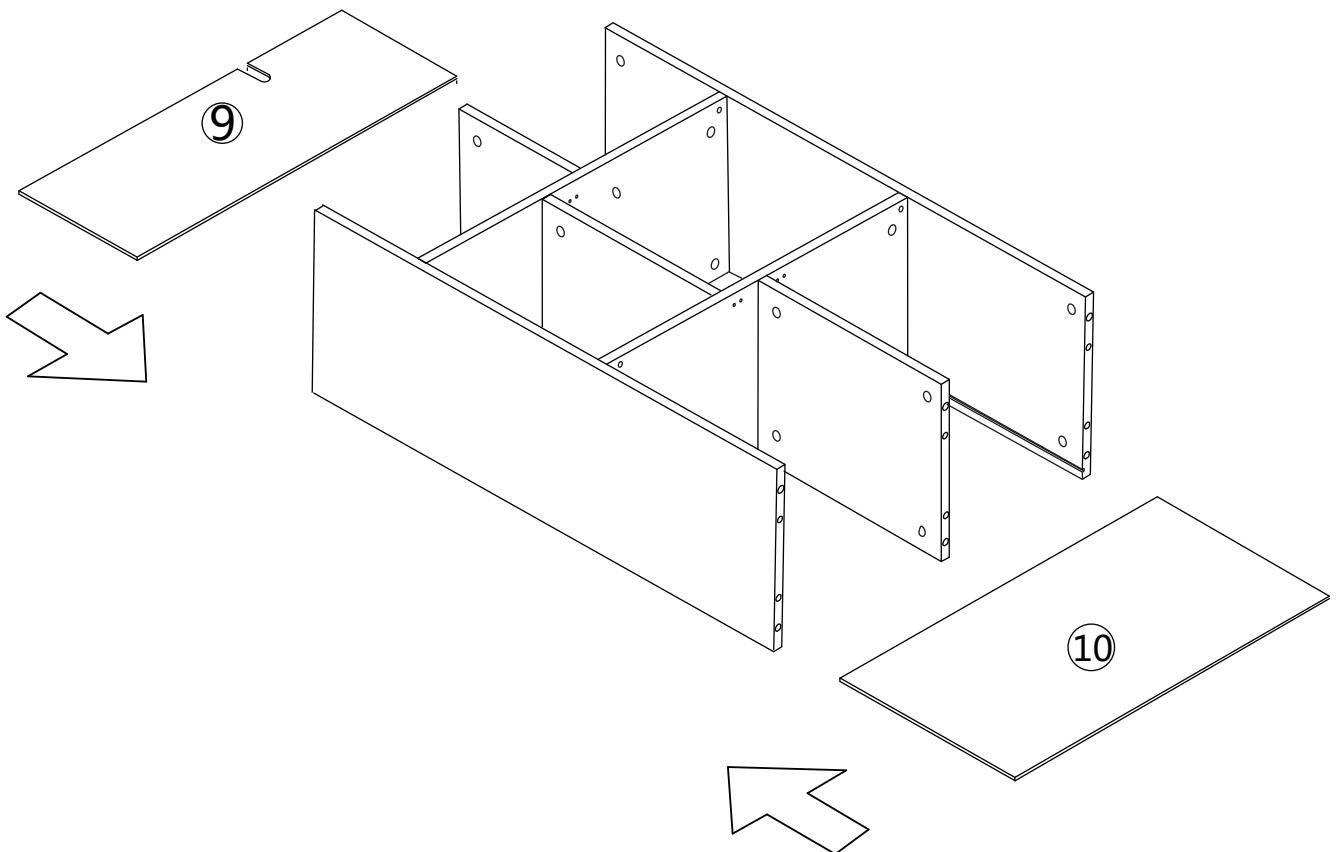
4



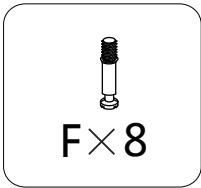
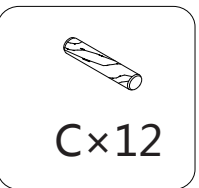
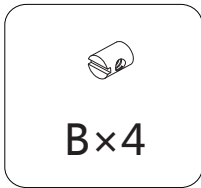
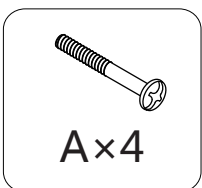
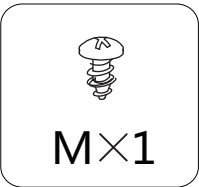
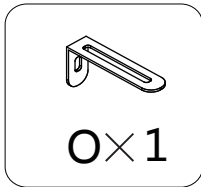
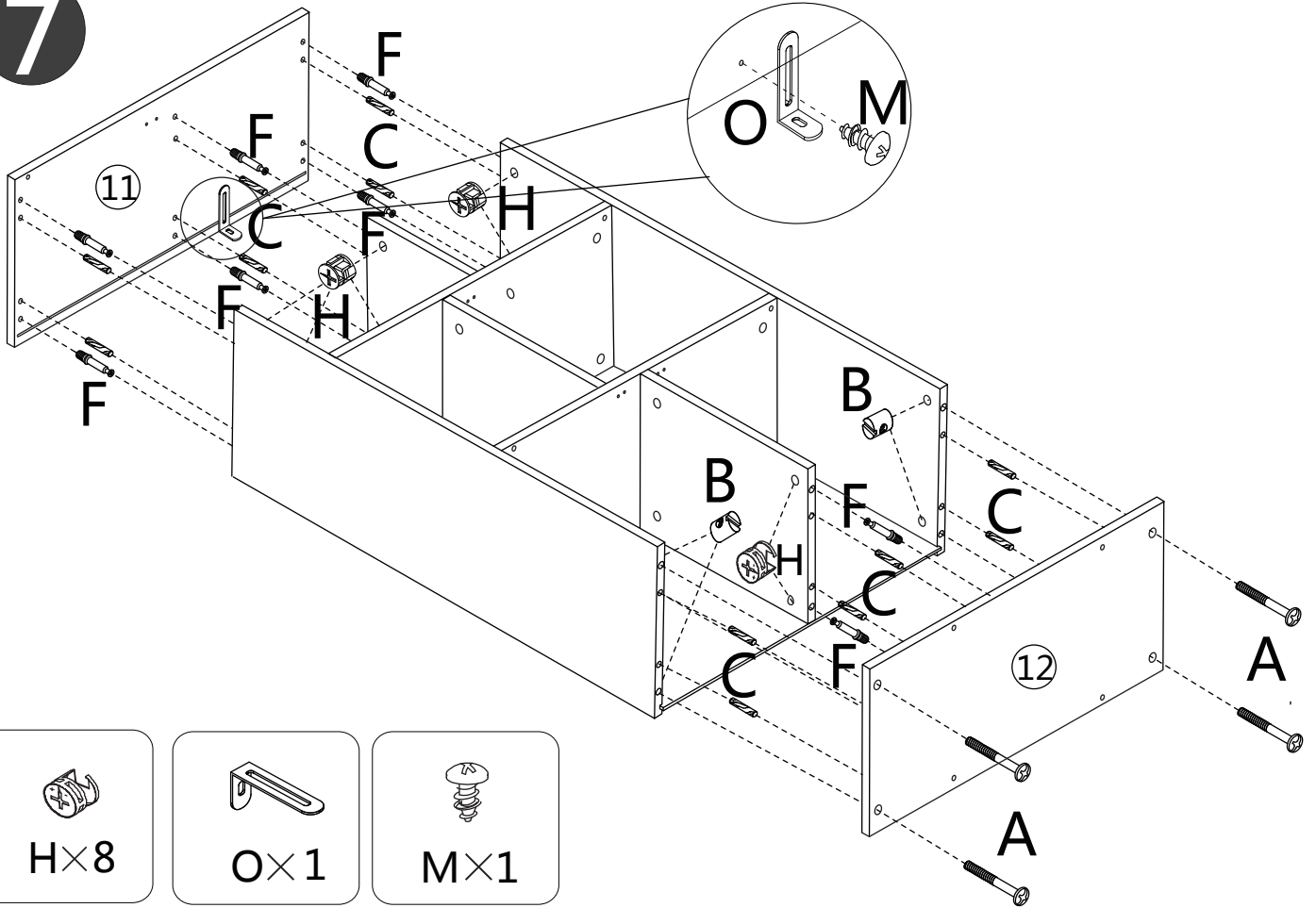
5



6

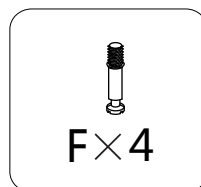
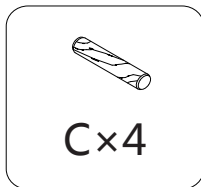
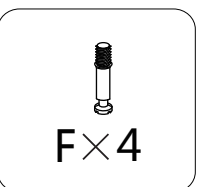
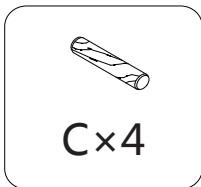
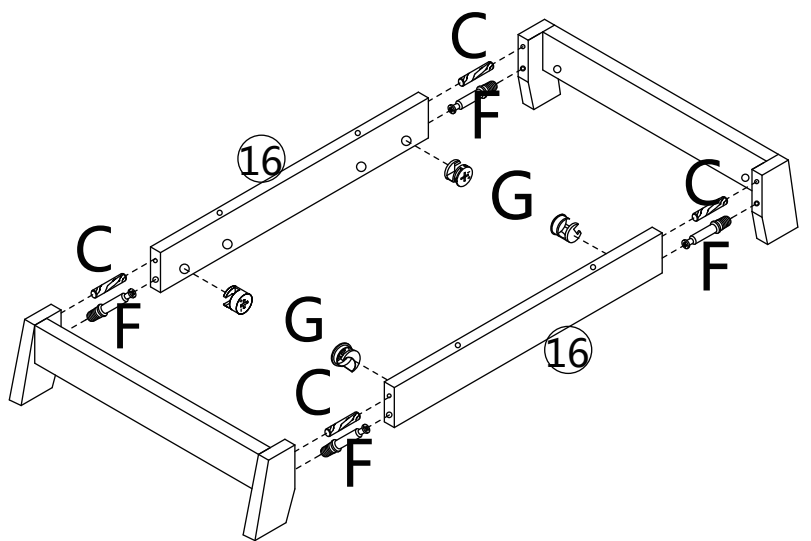
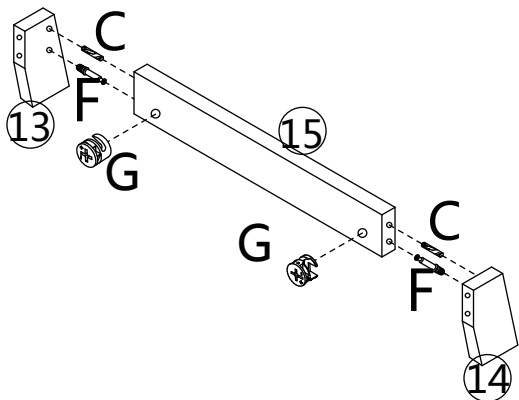


7

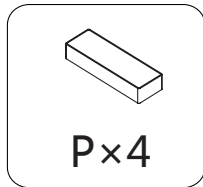
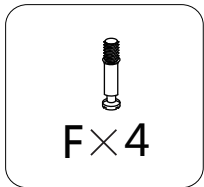
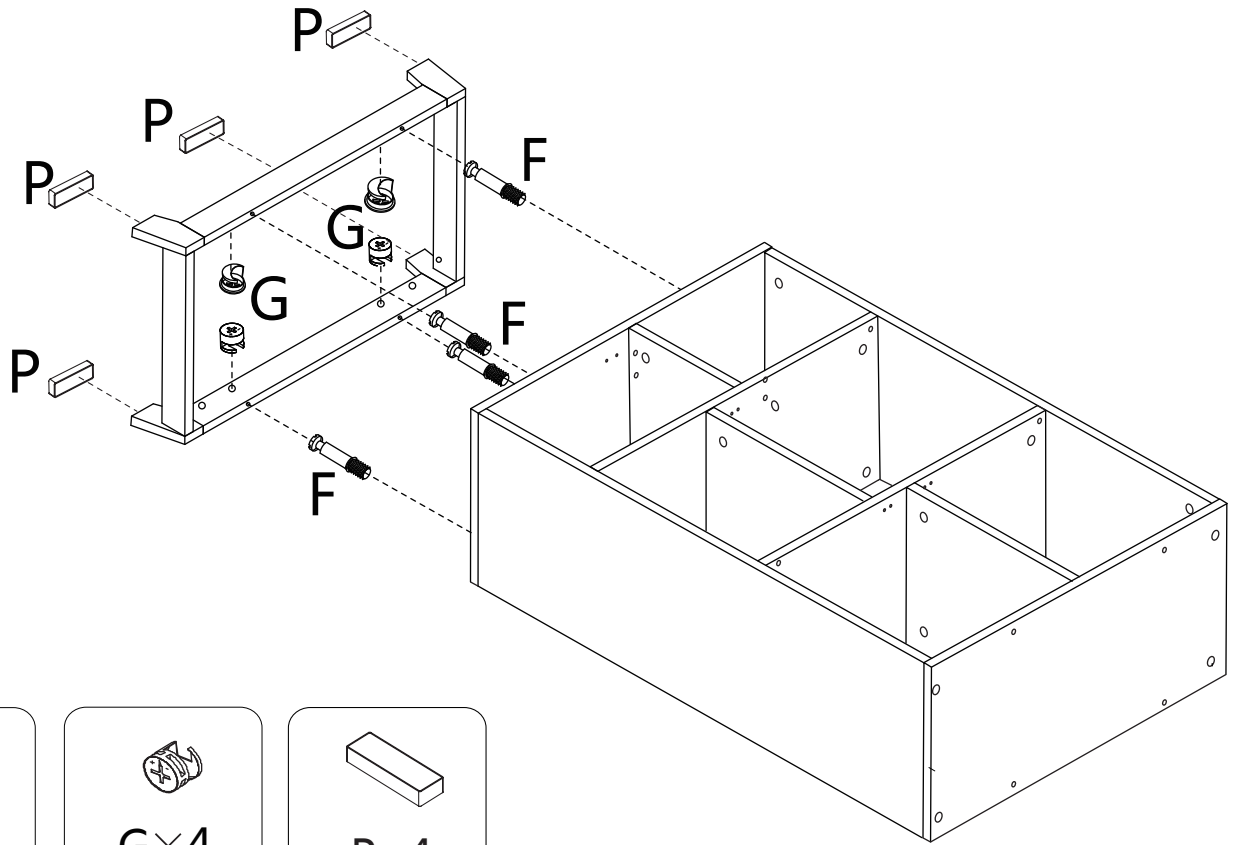


8

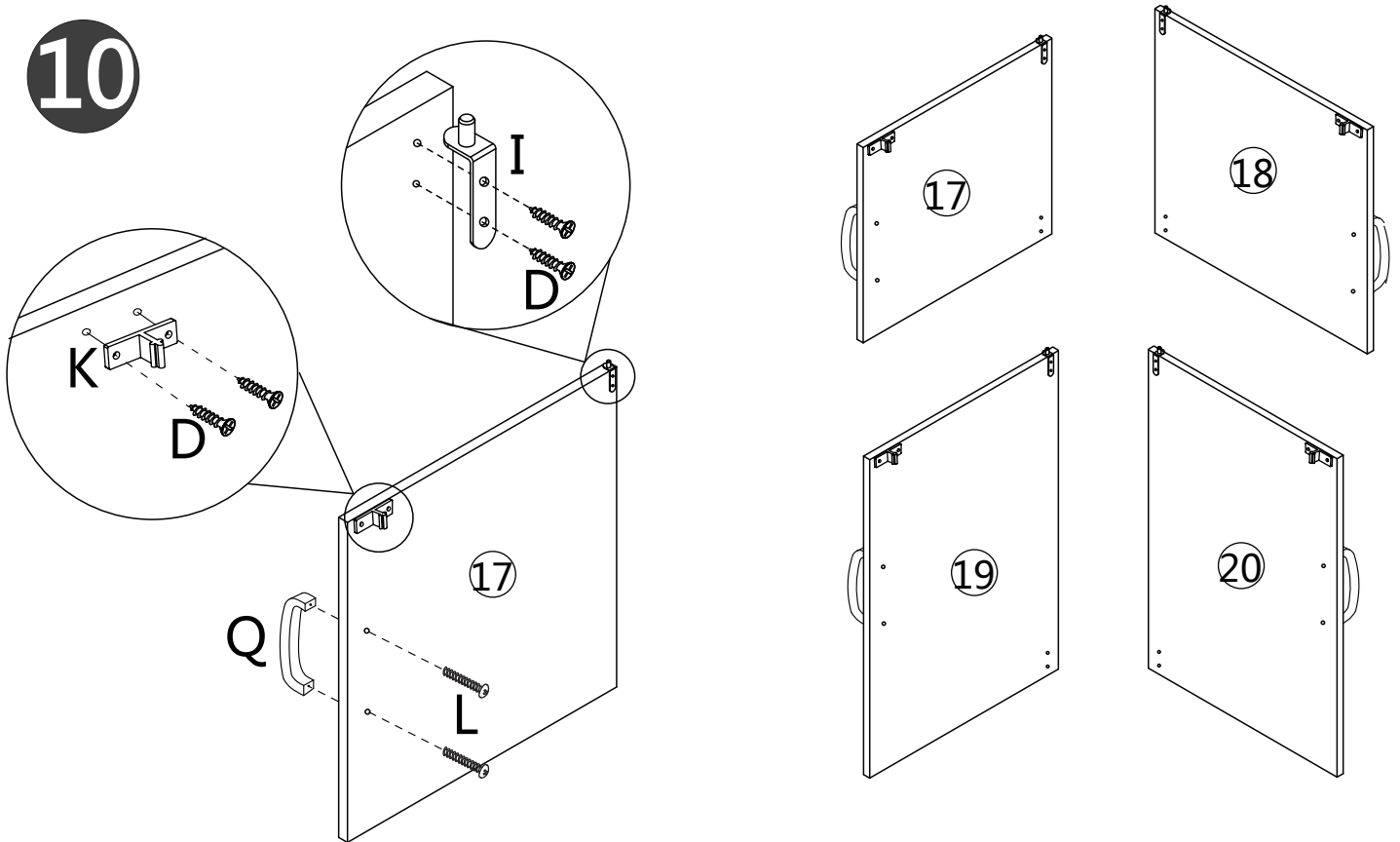
×2



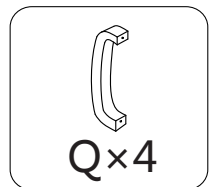
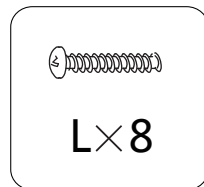
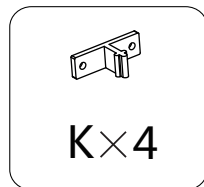
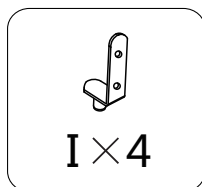
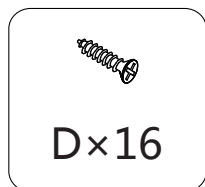
9



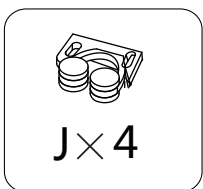
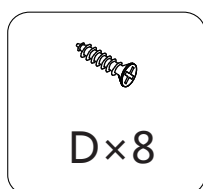
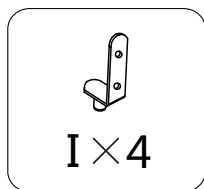
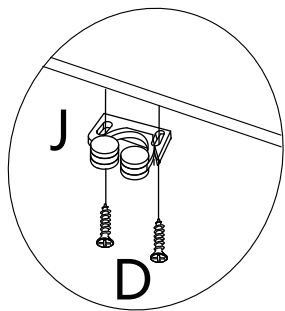
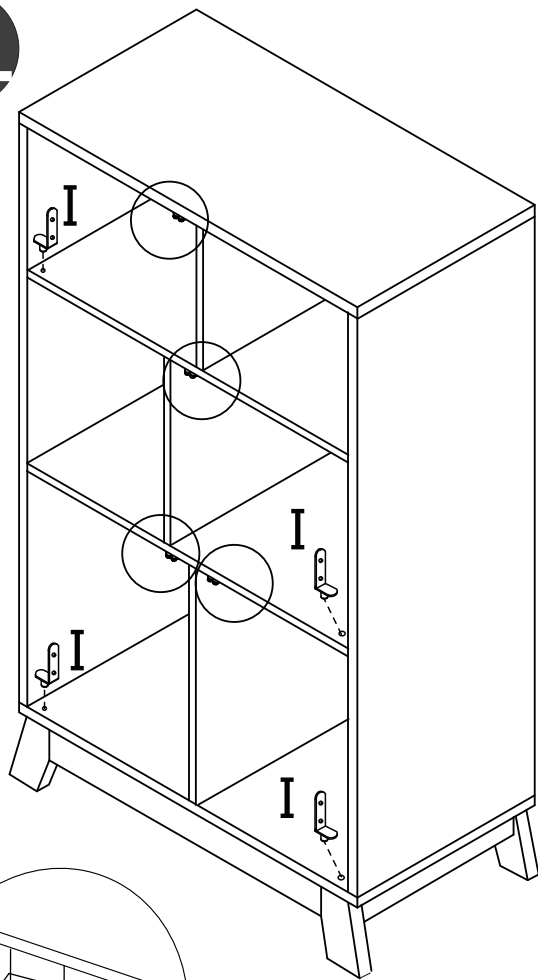
10



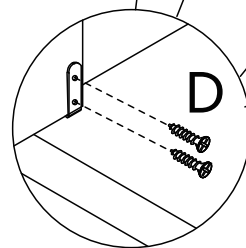
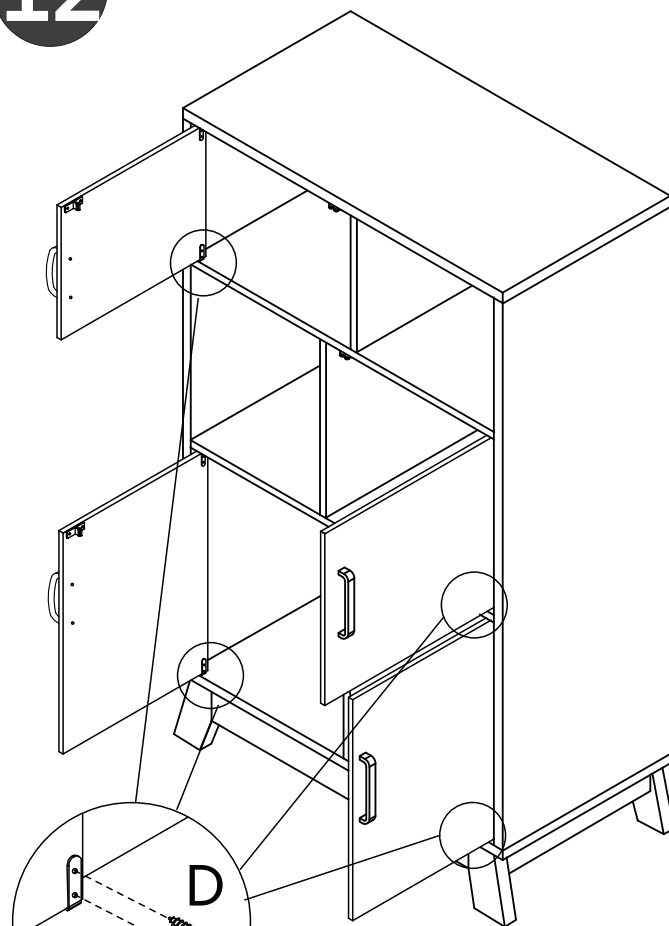
×4



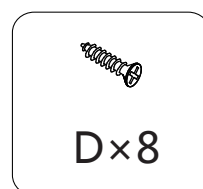
11



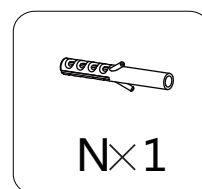
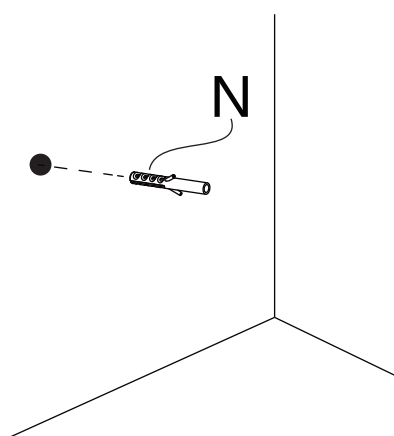
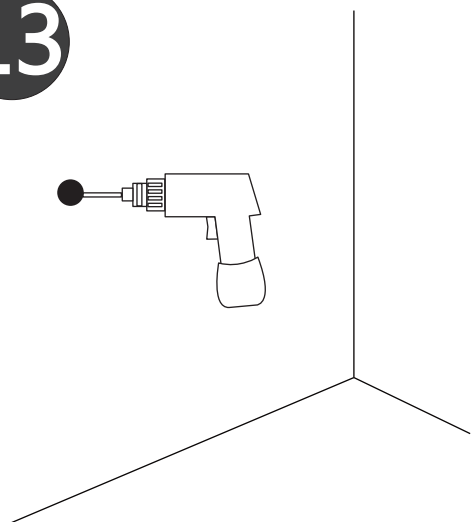
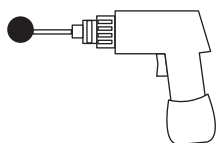
12



x4



13



14

