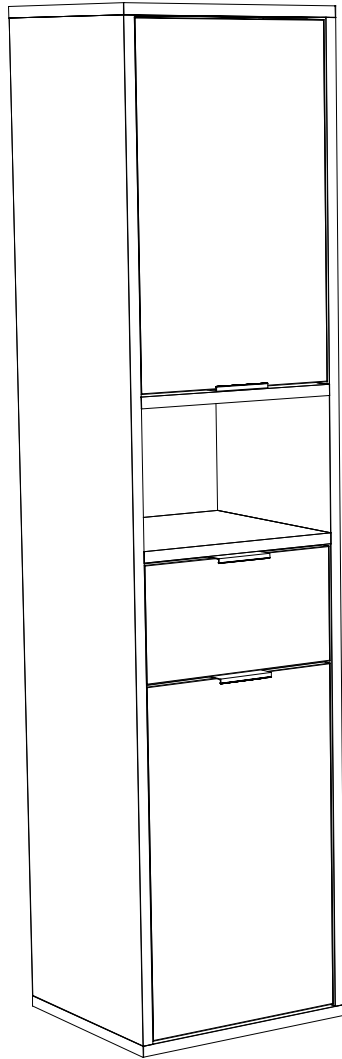


REPC-Nr.:

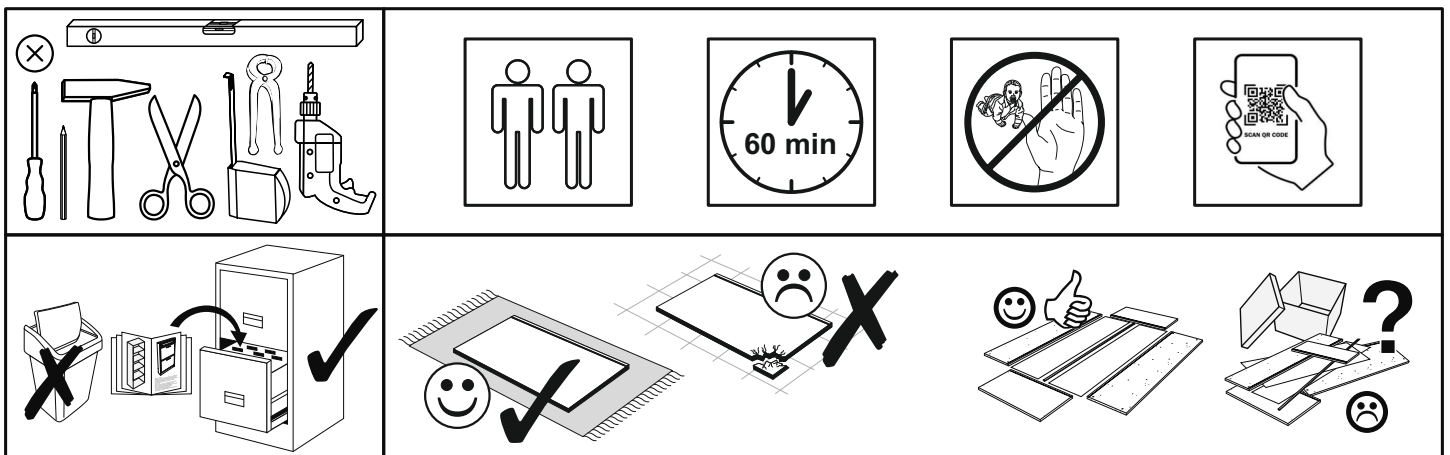


Artikel.-Nr.:

1000-HOS-21

Montageanleitung.-Nr.:

MA1-00535



SCAN ME

Das Ersatzteil-Anforderungsformular finden Sie auf
The replacement parts requisition form you find on
<https://www.maeusbacher.de/ersatzteile/>

BT1-00637 Colli 1/2

B01-200 10x 6,3x13	B01-244 1x	B01-30 13x 3x16	B01-80 8x 3,5x13	B01-90 4x 3,5x20	B02-103 12x 8x30
B02-160 8x	B08-40 2x 5,8x65	B08-70 2x ø8mm	B08-80 1x	B02-10 24x ø15x12mm	B02-20 24x

BT1-00230 Colli 1/2

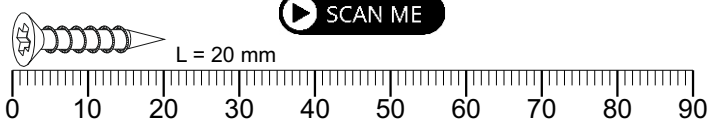
B03-43 4x	B03-11 4x	B03-07 2x
--------------	--------------	--------------



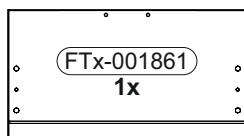
▶ SCAN ME

BT1-00638 Colli 1/2

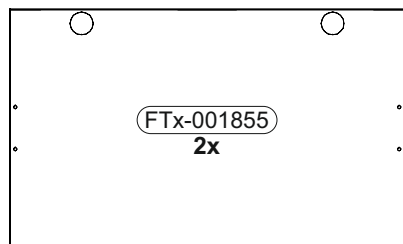
B06-425 3x	B05-02 12x ø20mm
---------------	------------------------



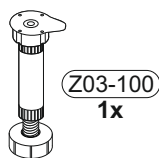
Colli 1/2



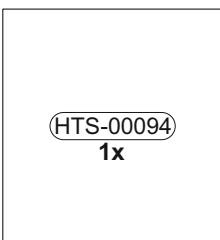
364 x 199



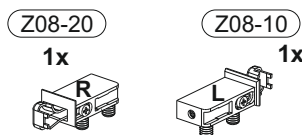
604 x 364



136-170mm



336 x 358

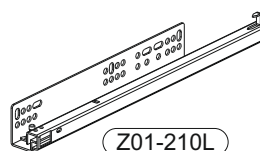


Z08-20

1x

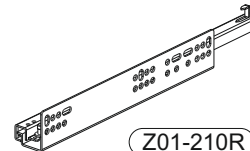
Z08-10

1x



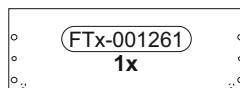
Z01-210L

1x

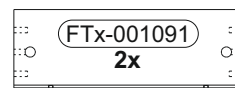


Z01-210R

1x

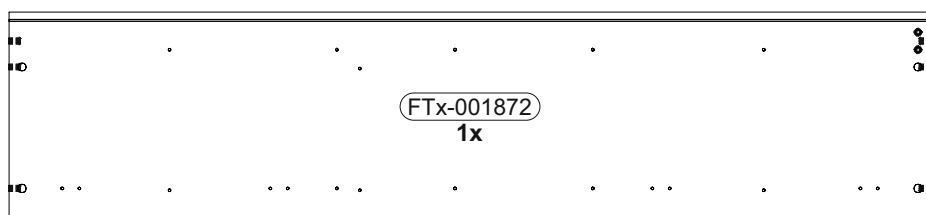


355 x 124

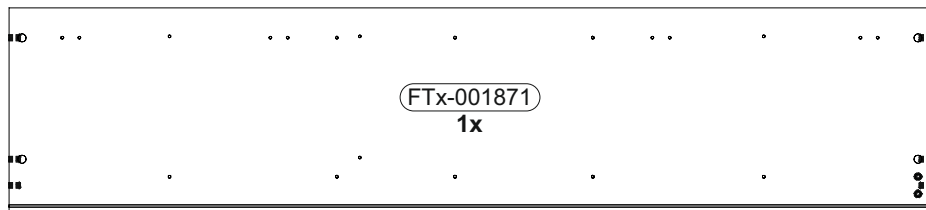


335 x 124

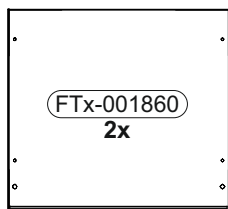
Colli 2/2



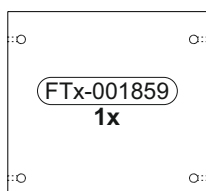
1700 x 380



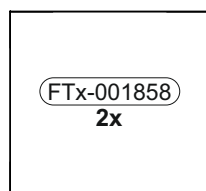
1700 x 380



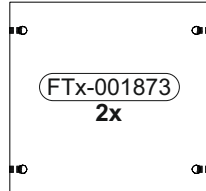
407 x 380



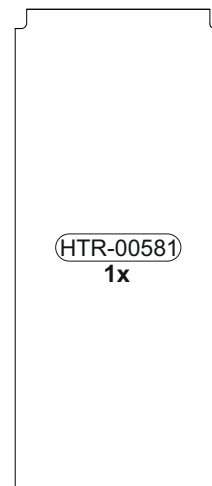
368 x 343



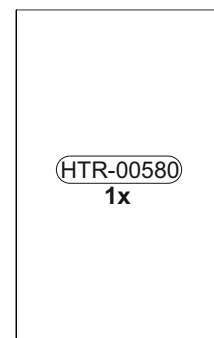
368 x 345



368 x 363



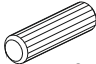





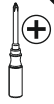
893 x 380



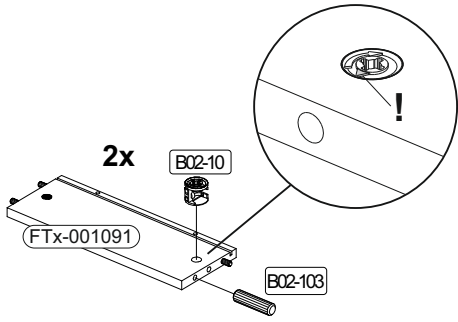
618 x 380

1

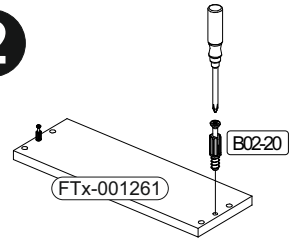
B02-10 4x	 ø15x12mm	B02-20 4x		B02-103 8x	 8x30	B01-30 4x	 3x16	B05-20 4x	
								B01-200 2x	 6,3x13



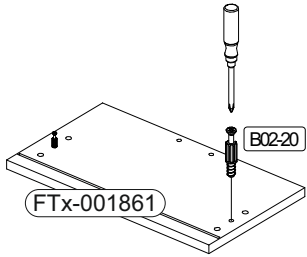
1



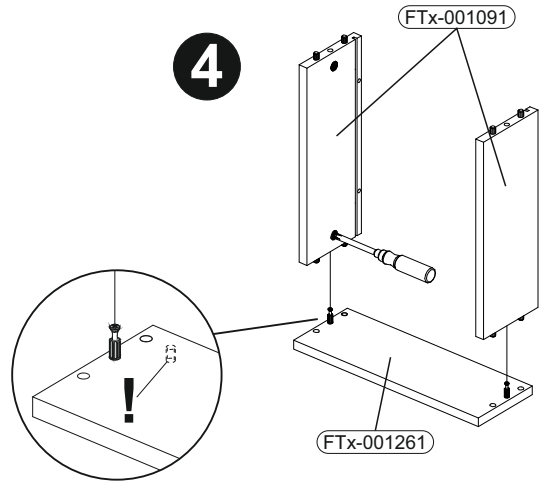
2



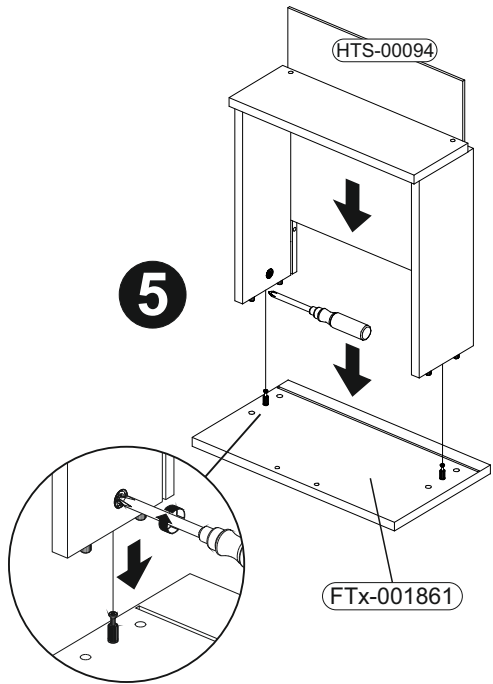
3



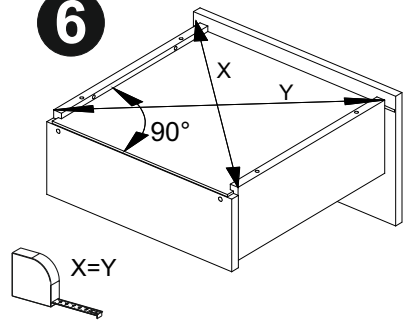
4



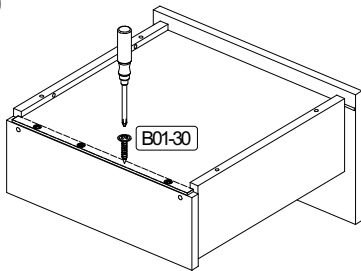
5



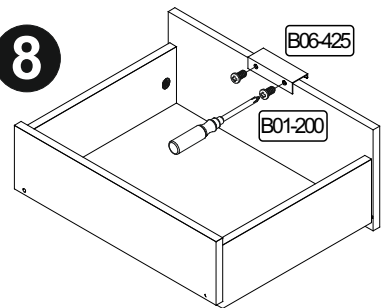
6



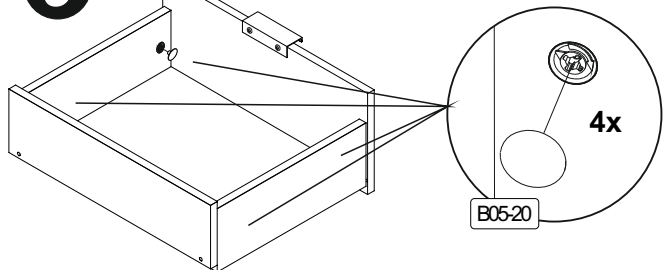
7







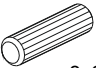
8

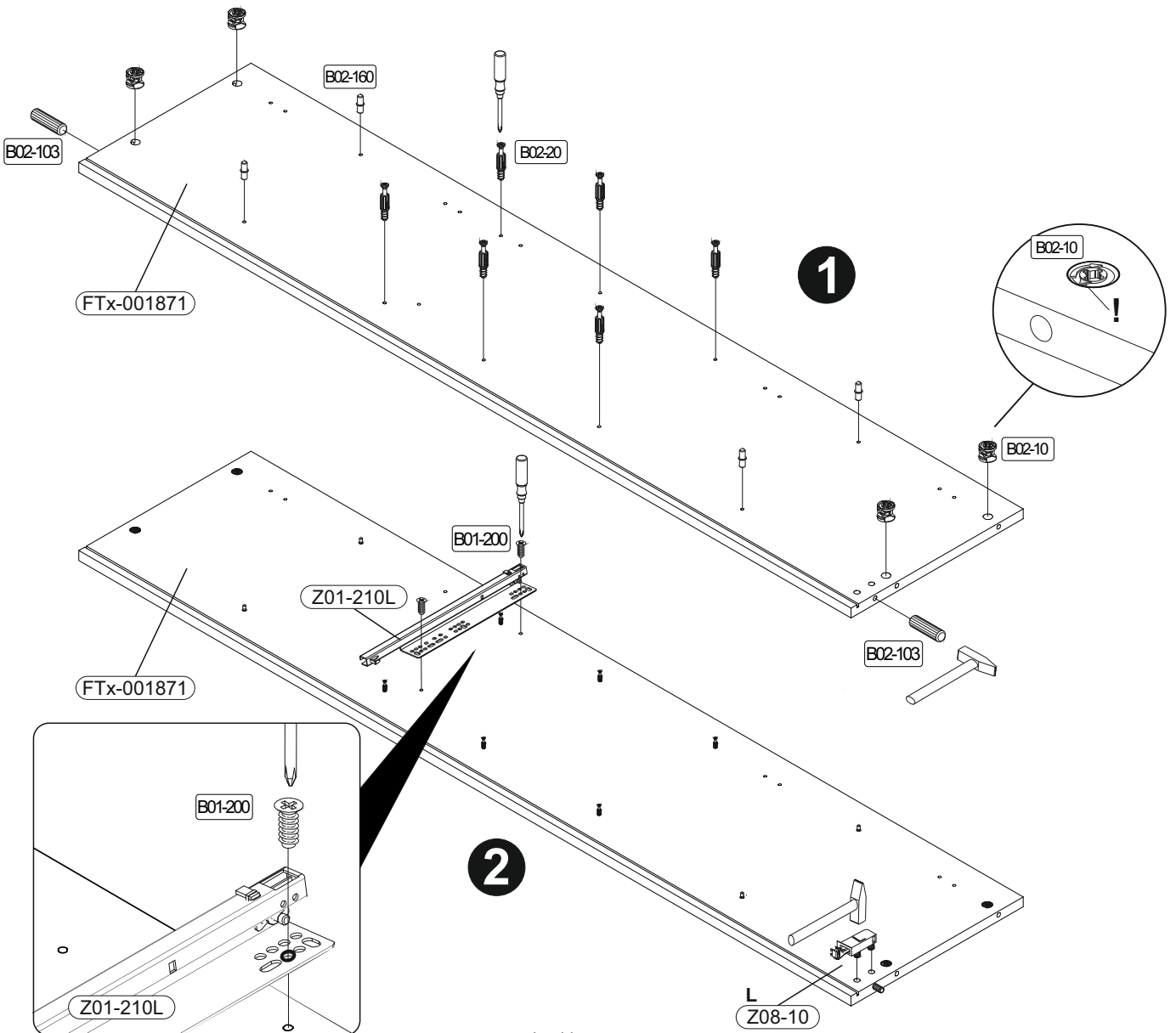
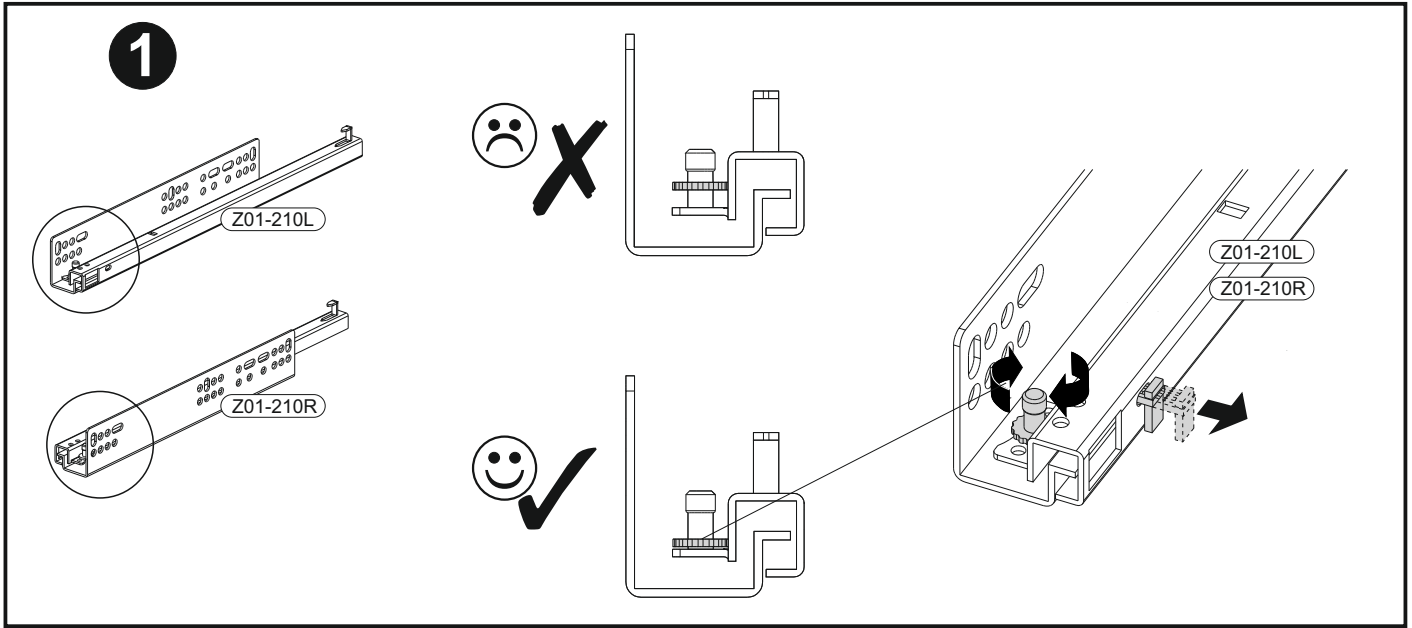


9





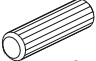


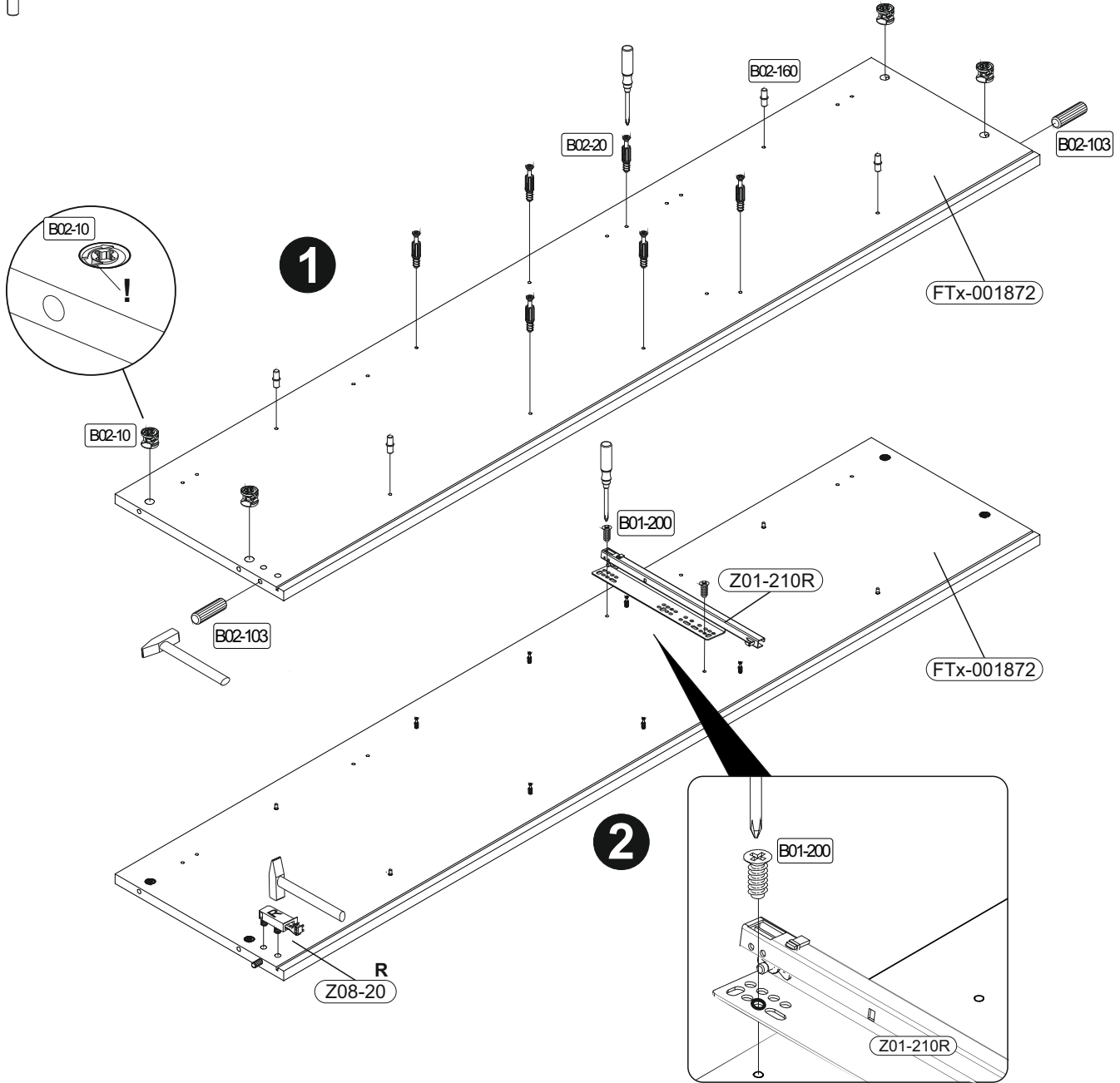
2

B02-10		B02-20		B02-160		B01-200		B02-103	
4x	ø15x12mm	6x		4x		2x	6,3x13	2x	8x30





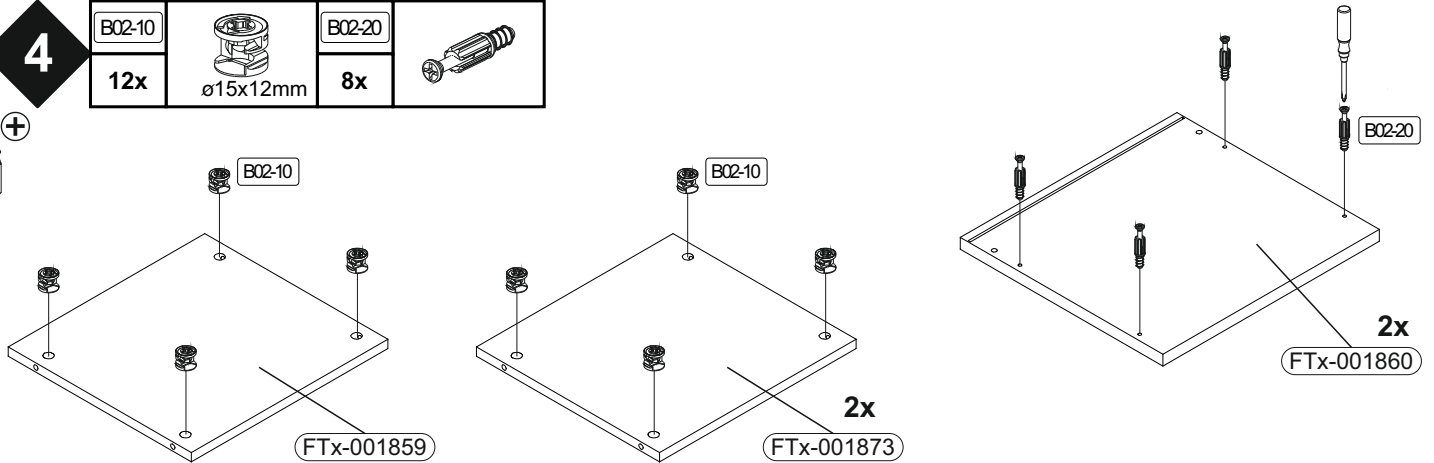
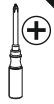
3

B02-10		B02-20		B02-160		B01-200		B02-103	
4x	ø15x12mm	6x		4x		2x	6,3x13	2x	8x30





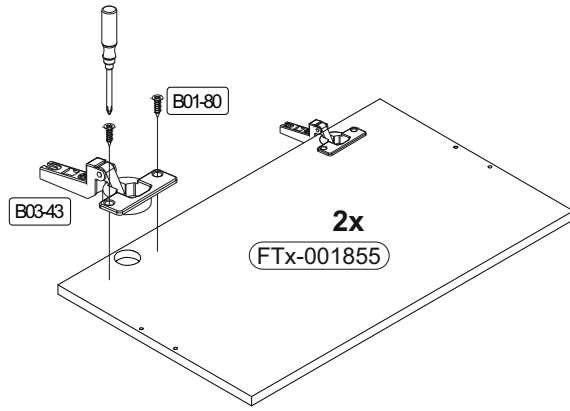
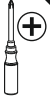
4

B02-10		B02-20	
12x	ø15x12mm	8x	

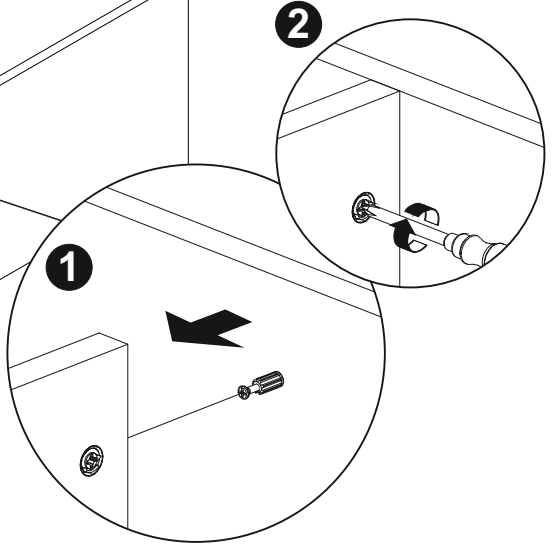
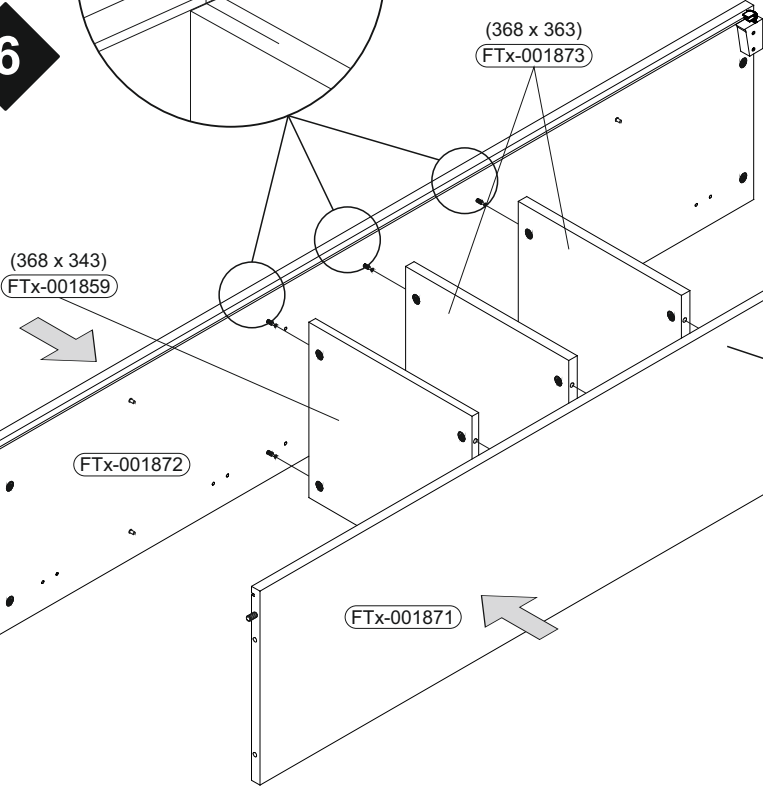
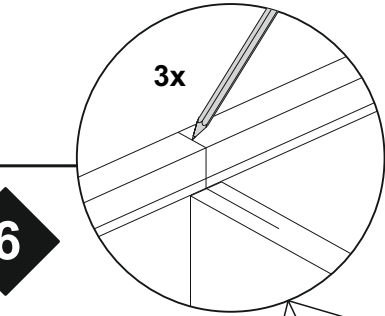
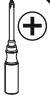


5

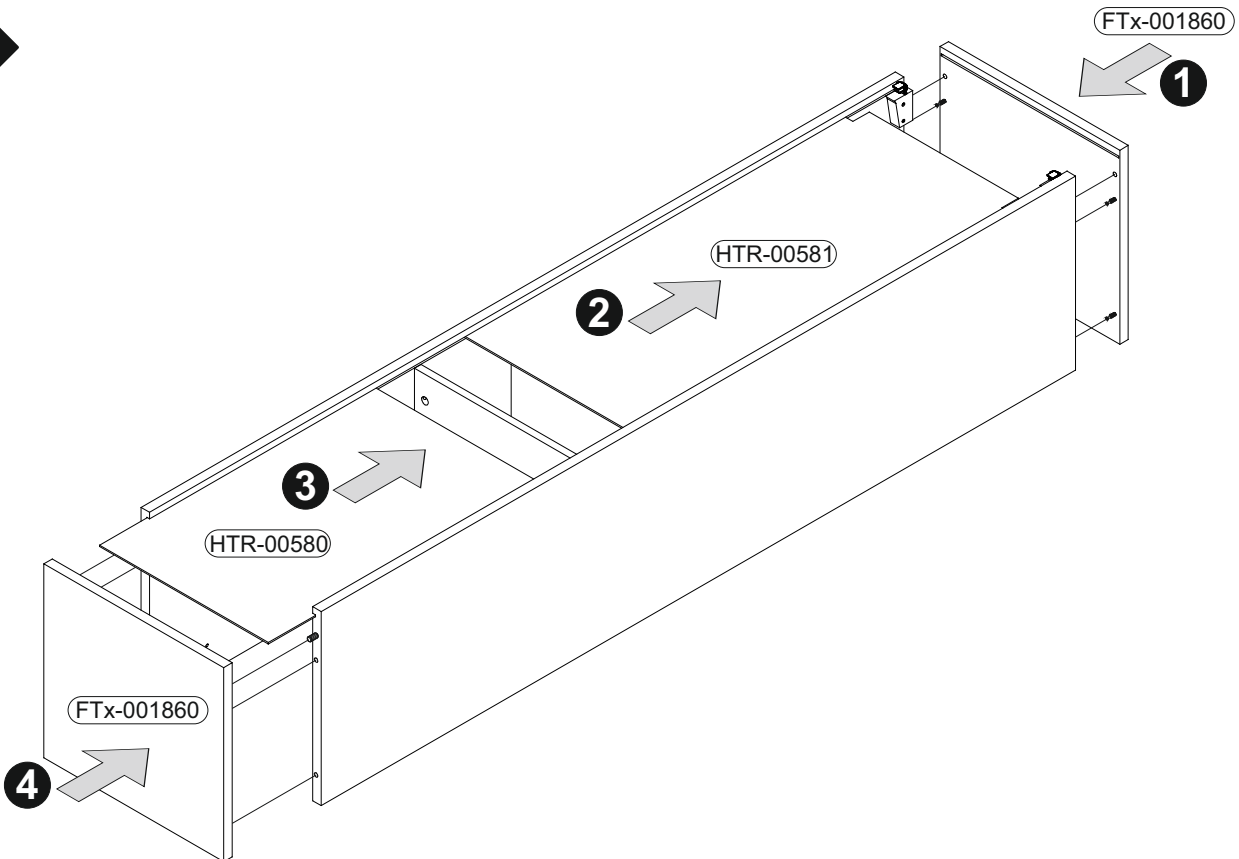
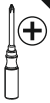
B01-80		B03-43	
8x	3,5x13	4x	



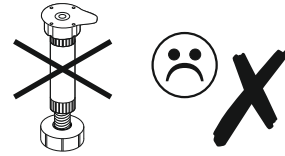
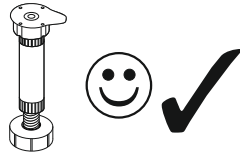
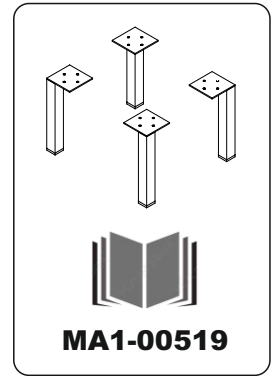
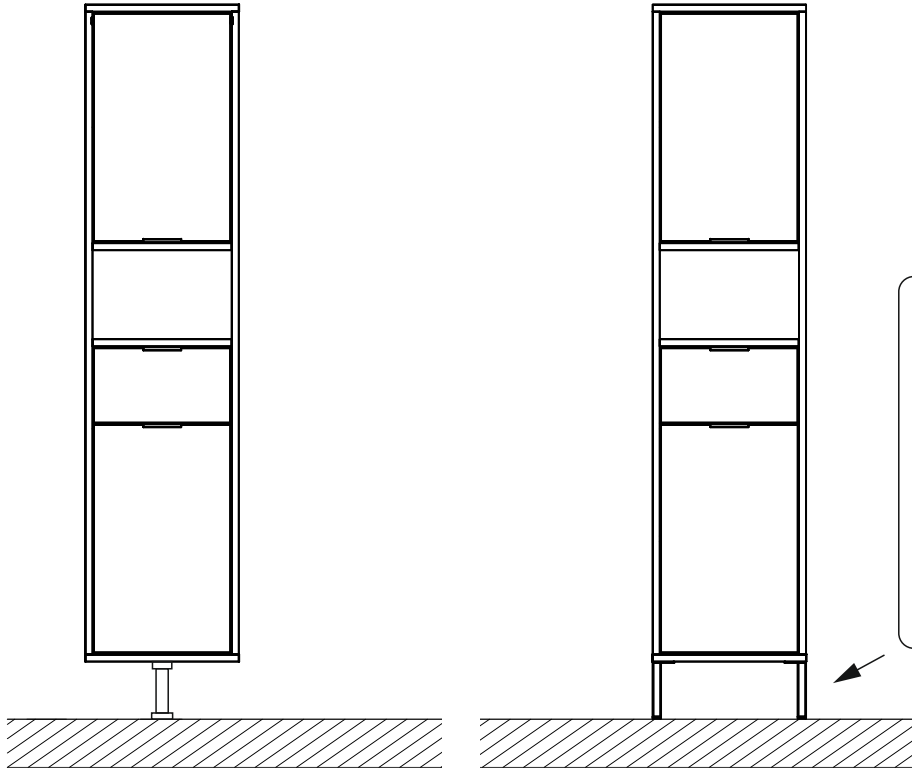
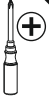
6



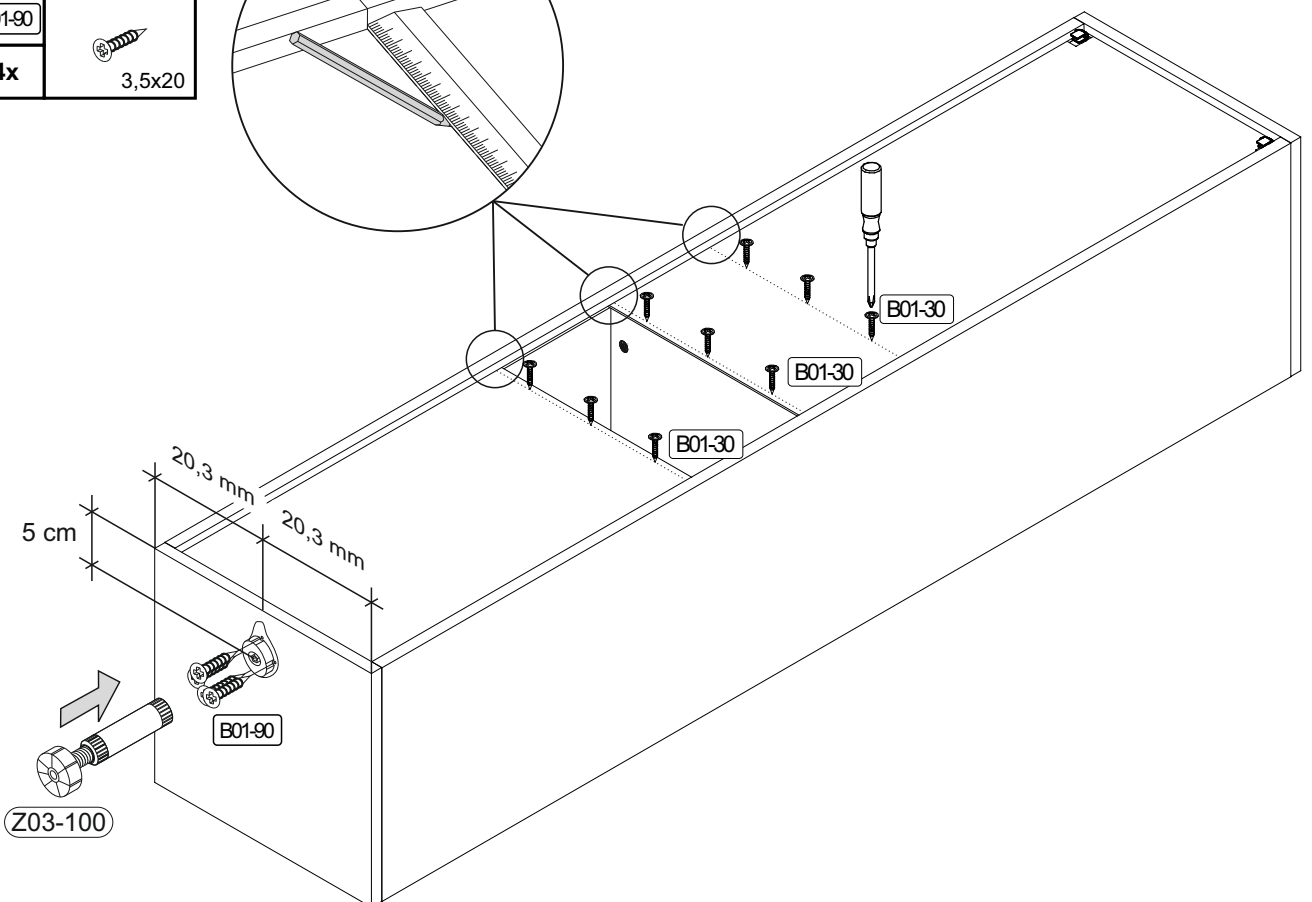
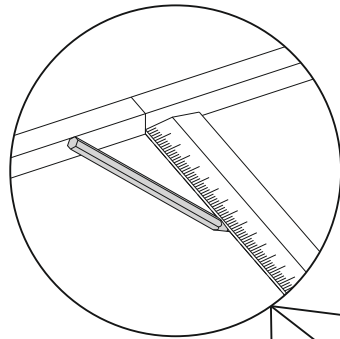
7



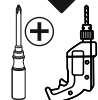
8



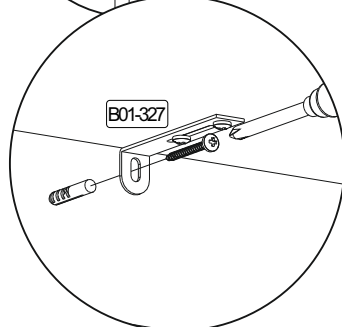
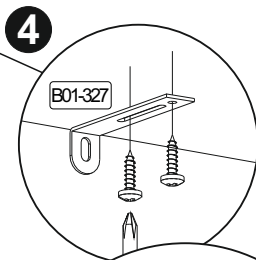
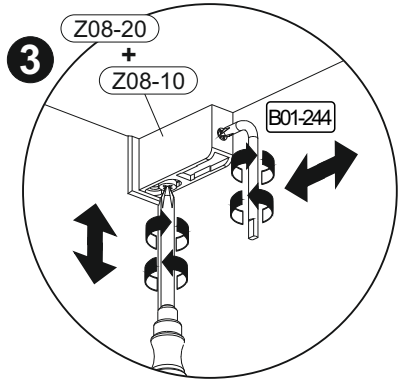
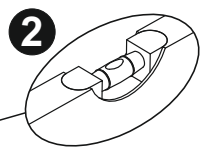
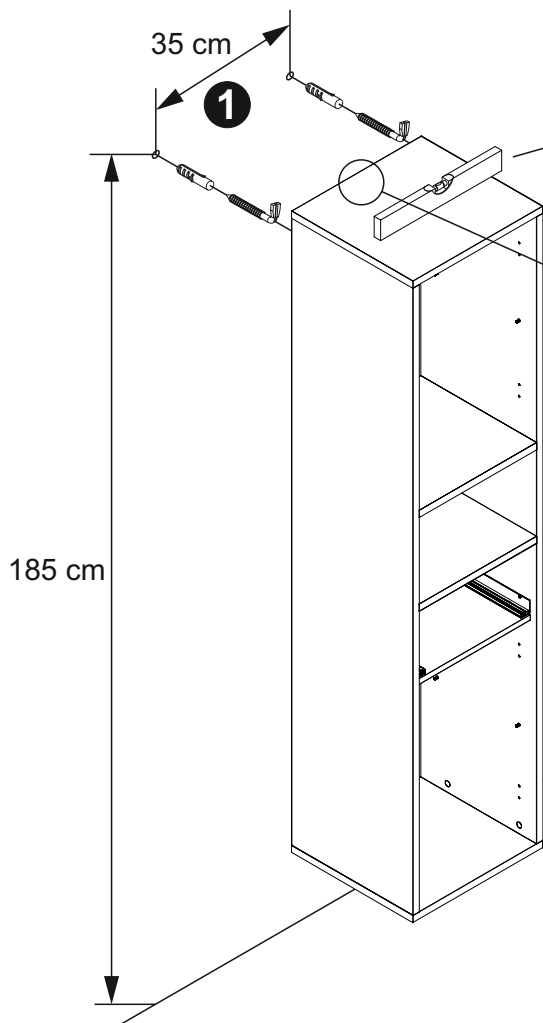
B01-30		3x16
9x		
B01-90		3,5x20
4x		



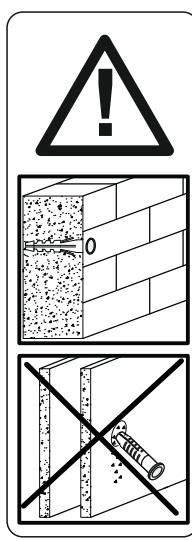
9



B08-40		B08-70		B01-244		B08-80	
2x	5,8x65	2x	ø8mm	1x		1x	

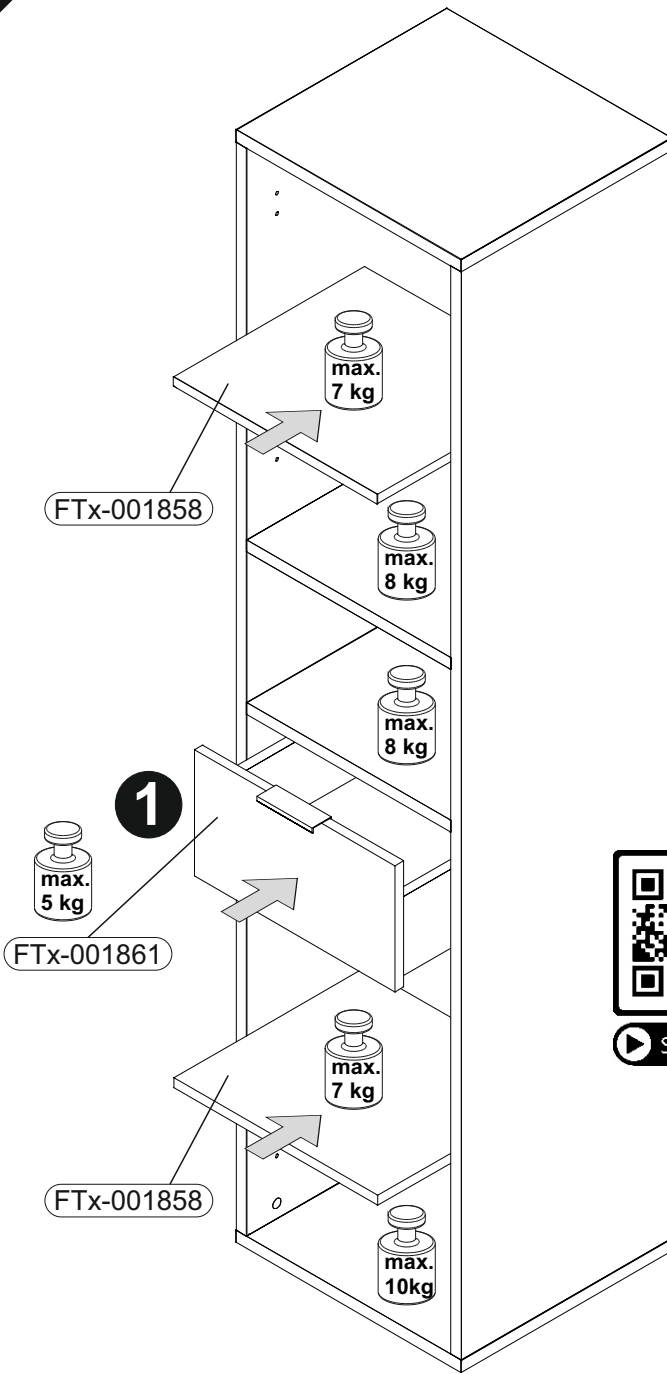


SCAN ME

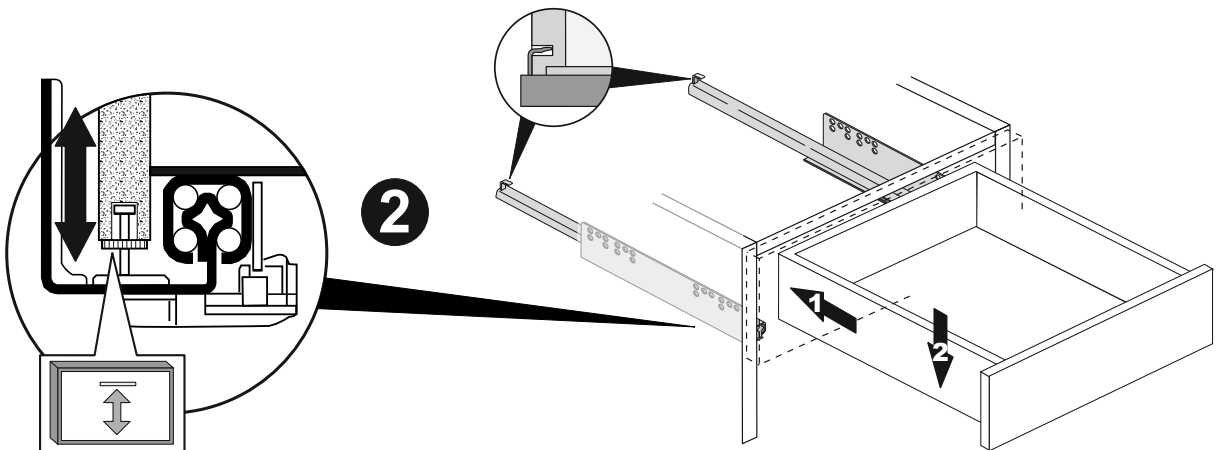
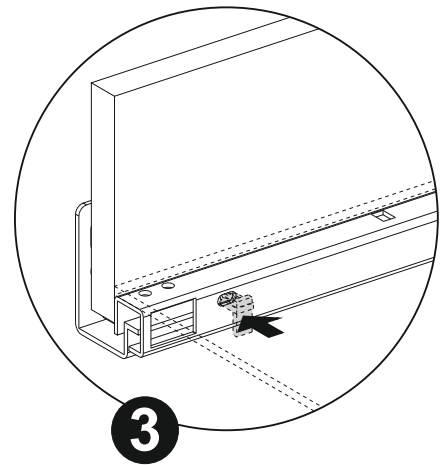


Achtung • Attention • Attenzione • Opgelet • Uwaga • Pozor • Figyelem • Atenție • Dikkat • Внимание • Fara • Vaara • Fare • Peligro	
(D)	Wandbefestigung dient als Kippschutz - unbedingt anbringen! Bei einigen Wandtypen kann ein Spezialdübel erforderlich sein!
(GB)	The wall fastening serves to prevent tipping - be absolutely sure to mount it! For certain wall types, a special wall plug may be necessary!
(FR)	La fixation murale sert de protection contre le basculement – à installer impérativement ! Pour certains types de murs il faut des chevilles spéciales !
(TR)	Duvardaki sabitleme, devrilmeye karşı bir emniyet tedbiridir ve mutlaka monte edilmelidir! Bazı duvar tiplerinde bunun için özel bir dübel gerekli olabilir!
(IT)	Il fissaggio alla parete serve da protezione anti-ribaltamento – attaccarla assolutamente! Per alcune strutture di parete può essere necessario un tassello speciale!
(NL)	Bevestiging aan de muur dient als kantelbescherming – zeker en vast bevestigen! Bij enkele muurtypes is een speciale plug misschien vereist!
(RU)	Обязательно установите крепление на стене во избежание опрокидывания! Для некоторых типов стен может потребоваться специальный дюбель!
(CZ)	Montáž na stěnu slouží jako ochrana proti převrnutí – bezpodmínečně umístěte! U některých typů stěn může být zapotřebí speciální hmoždinka!
(HU)	A terméket a falhoz kel rögzíteni, különben az felborulhat! Egyes faltípusoknál speciális tiplit kell használni!
(RO)	Sistemul de fixare la perete servește ca protecție la răsturnare - de montat obligatoriu! Pentru unele tipuri de pereti este posibil să fie necesar un diblu special!
(PL)	Mocowanie do ściany jest jednocześnie zabezpieczeniem przed przewróceniem – koniecznie zamontować! Do niektórych rodzajów ścian konieczne zastosować specjalne kołki mocujące.
(SWE)	Väggmontering fungerar som anti-lutningssskydd - det är viktigt att fästa det! En speciell plugg kan behövas för vissa väggtyper!
(FIN)	Seinäkiinnitys toimii kaatumista estävänä suojana - se on ehdottomasti kiinnitettävä! Joihinkin seinätyypeihin voidaan tarvita erityistappi!
(NOR)	Veggmontering fungerer som anti-vippebeskyttelse - det er viktig å feste det! En spesiell dyvel kan være nødvendig for noen veggtyper!
(DAN)	Vægmontering fungerer som anti-vippe beskyttelse - det er vigtigt at fastgøre det! En speciel dyvel kan være påkrævet til nogle vægtyper!
(SK)	Upevnenie na stenu slúži ako ochrana proti prevráteniu – bezpodmienečne použite! Pre niektoré druhy stien môže byť potrebná špeciálna hmoždinka!
(ES)	El montaje en la pared sirve como protección antivuelco: ¡es imprescindible fijarlo! ¡Es posible que se requiera una espiga especial para algunos tipos de paredes!

10



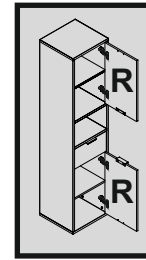
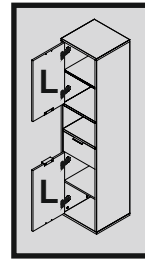
▶ SCAN ME



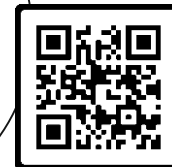
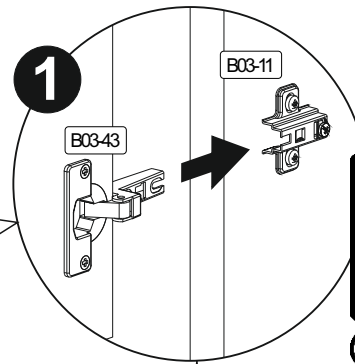
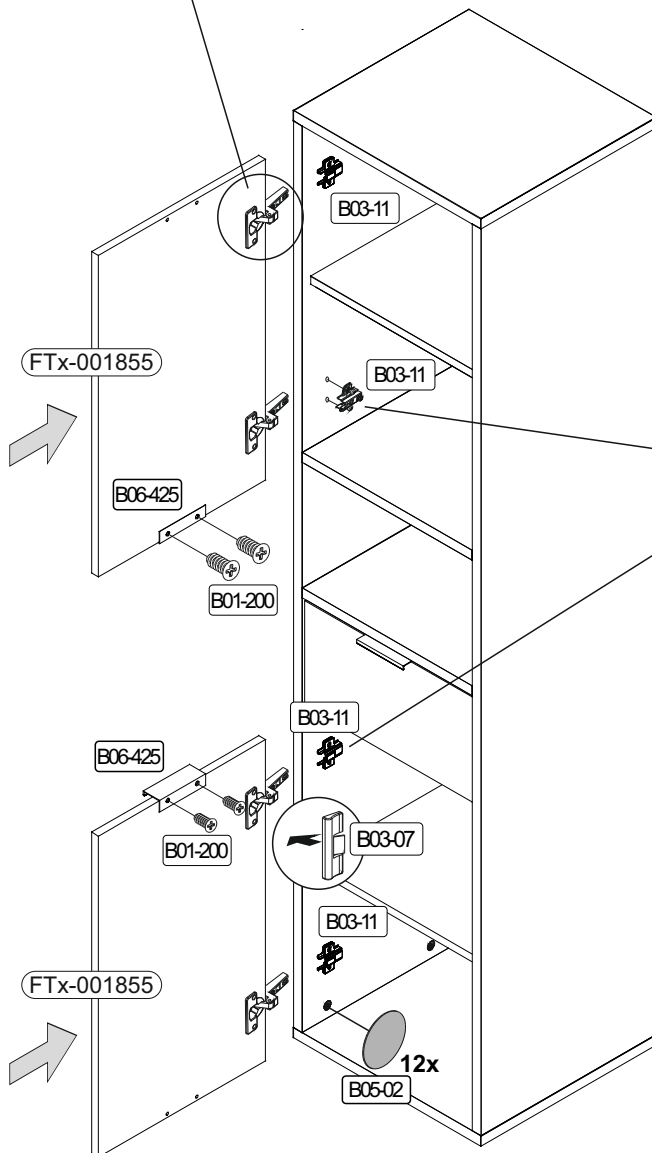
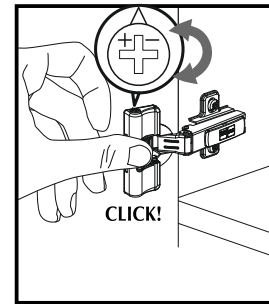
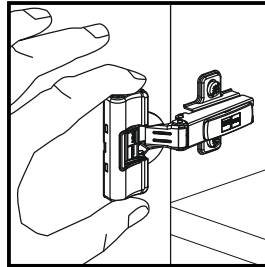
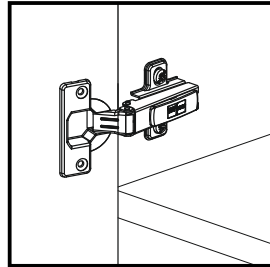
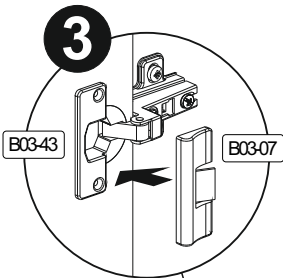
11



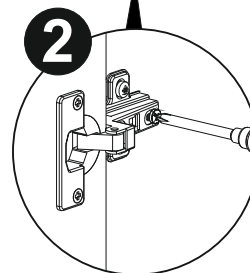
B03-11 4x		B03-07 2x		B05-02 12x	 ø20mm
B06-425 2x		B01-200 4x	 6,3x13		



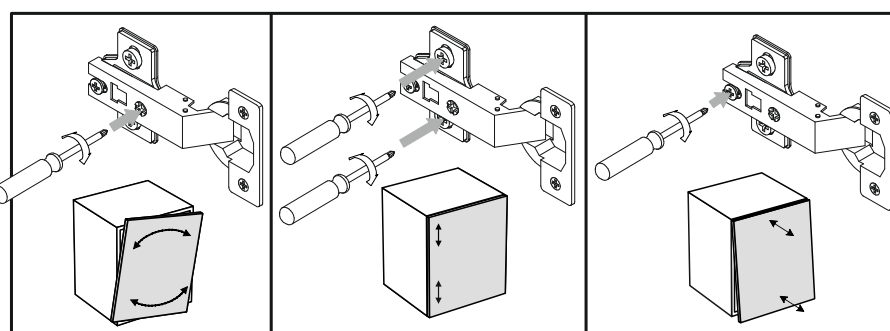
NÄCHSTE SEITE



SCAN ME



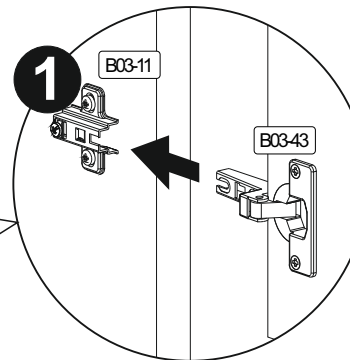
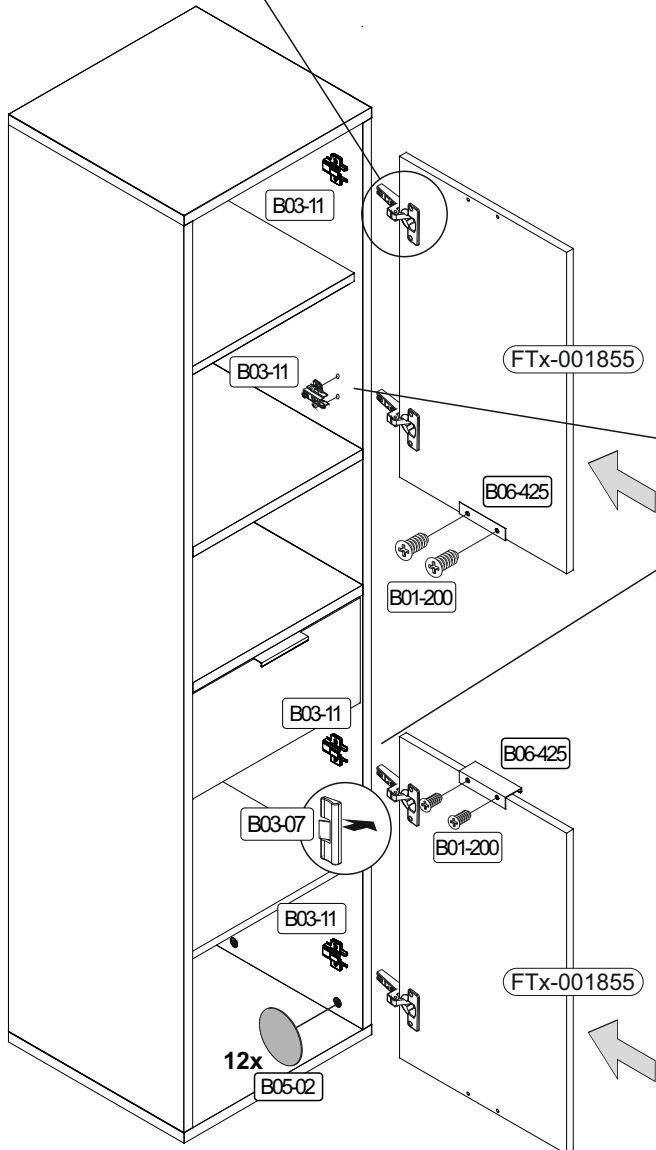
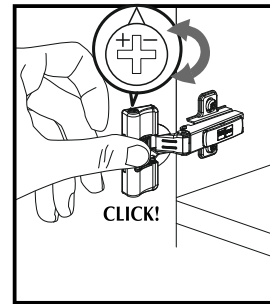
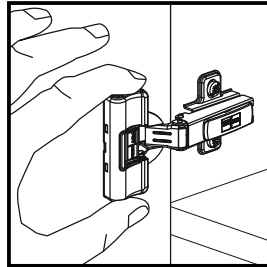
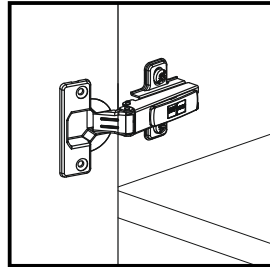
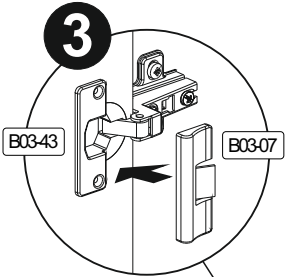
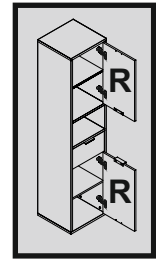
SCAN ME



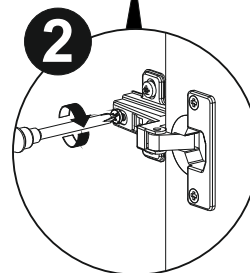
11



B03-11 4x		B03-07 2x		B05-02 12x	 ø20mm
B06-425 2x		B01-200 4x	 6,3x13		



SCAN ME



SCAN ME

