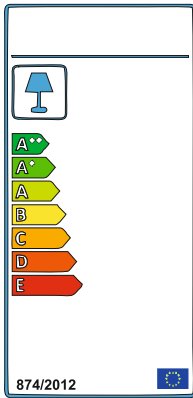
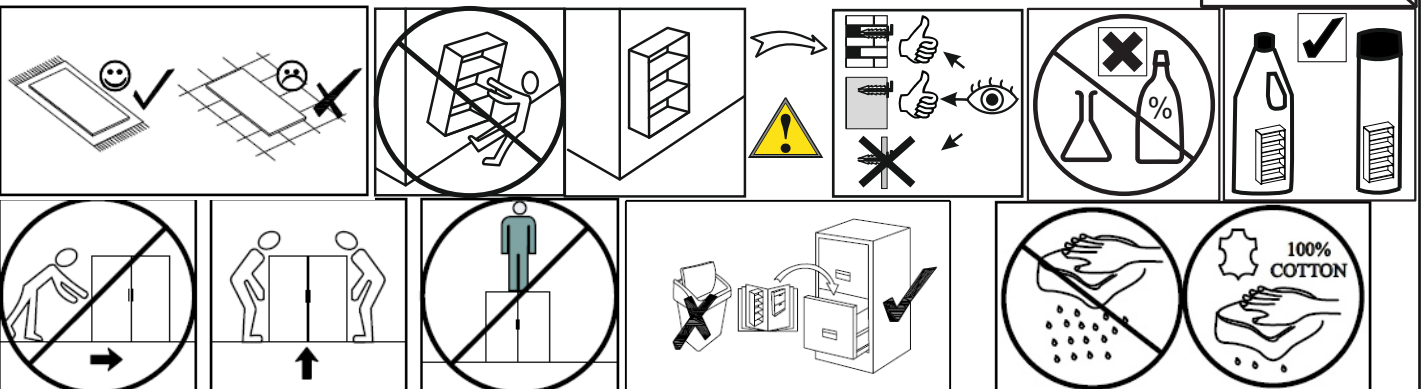
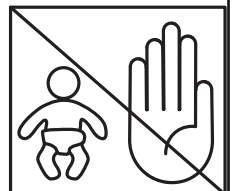
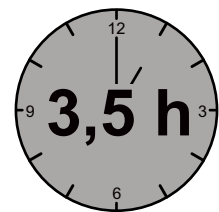
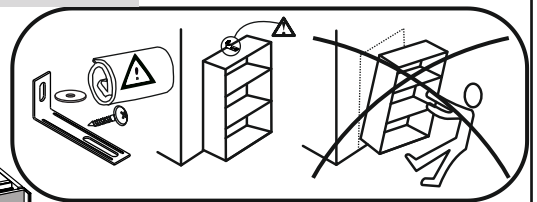
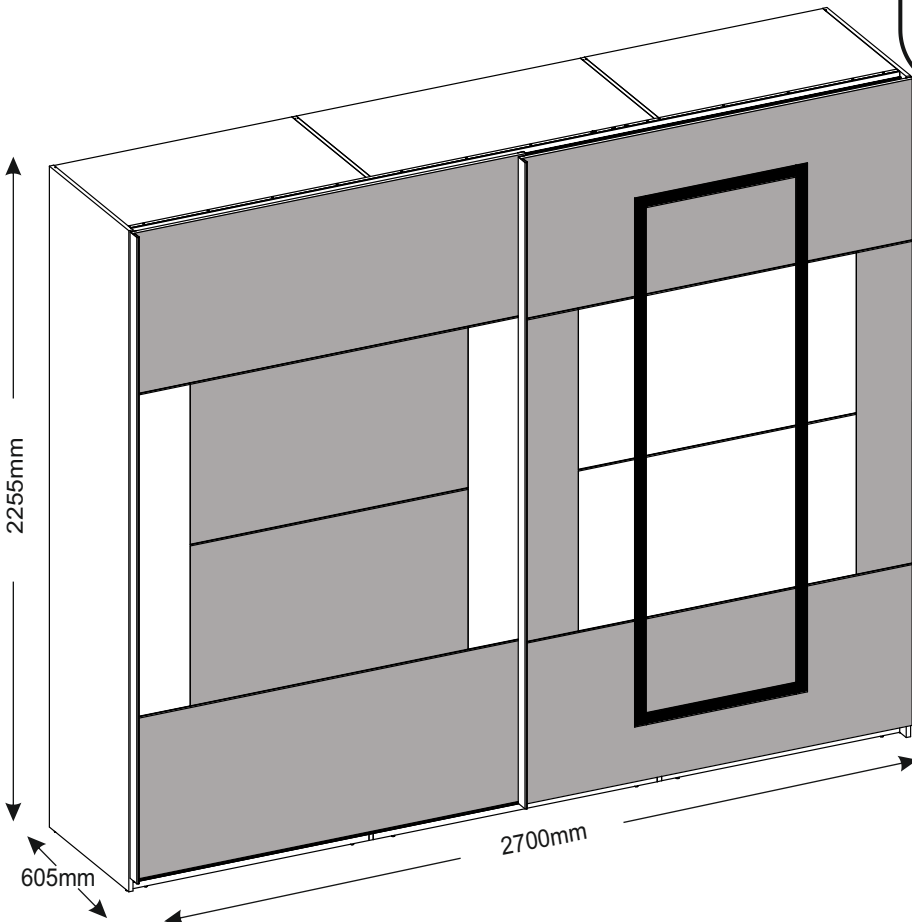
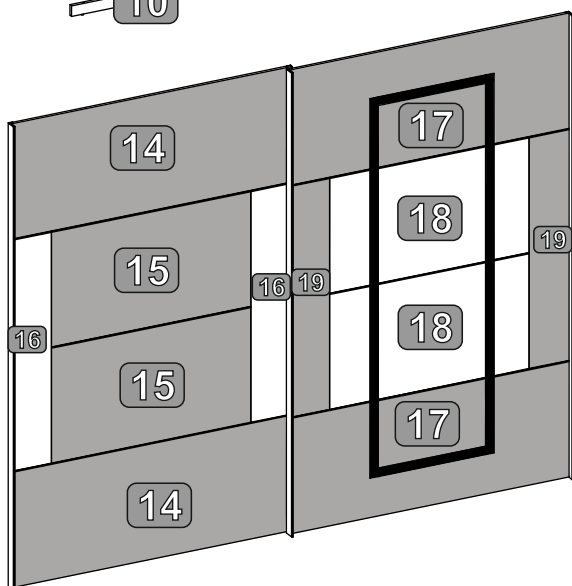
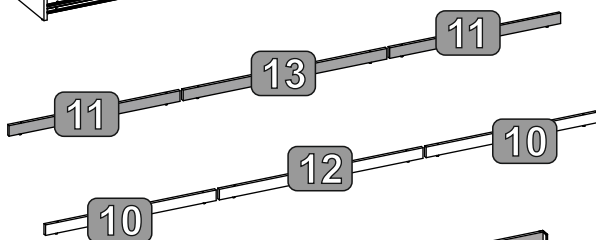
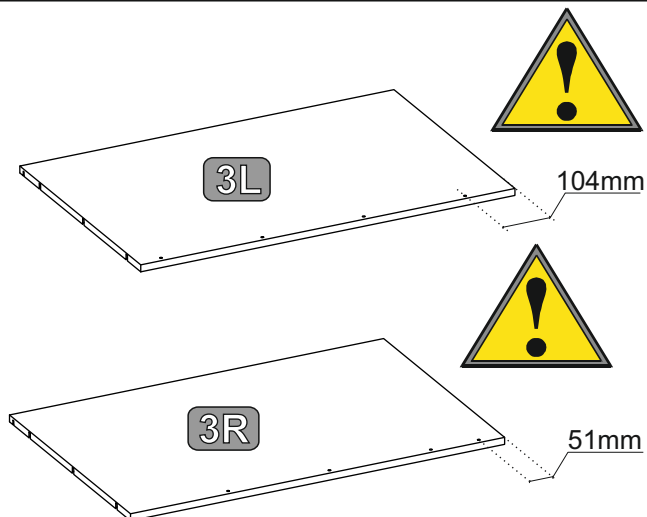
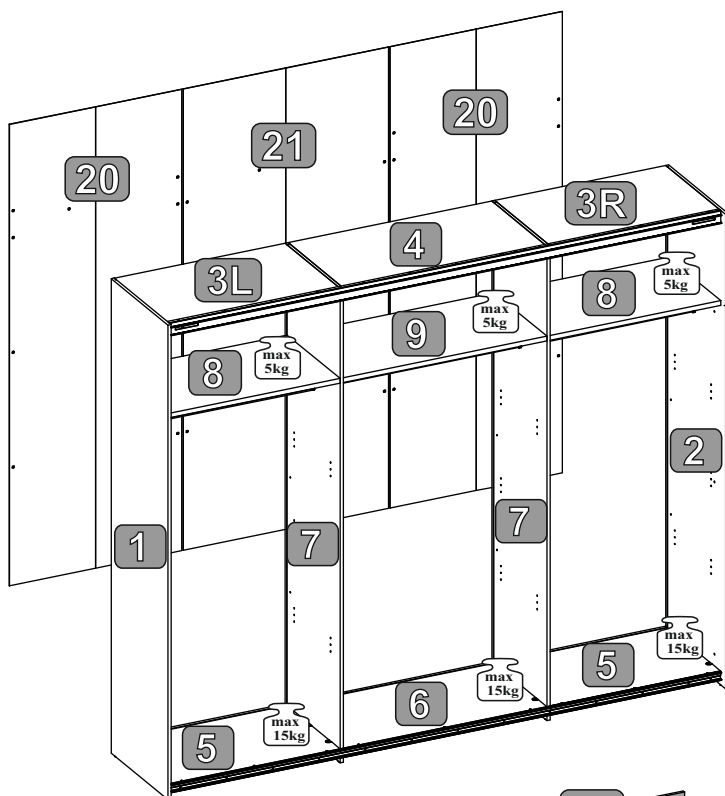


<http://www.bega-gruppe.de>

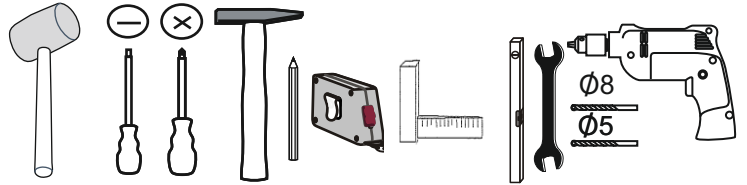
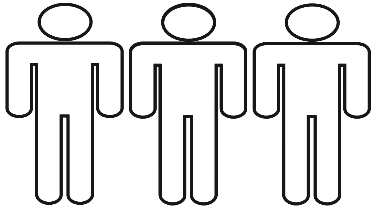







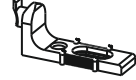











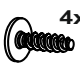
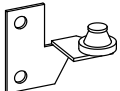
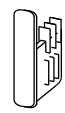

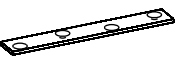


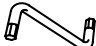
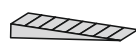

BG	Bulgarisch	български
CS	Tschechisch	čeština
DA	Dänisch	Dansk
DE	Deutsch	Deutsch
ET	Estonisch	Eesti
EL	Griechisch	ελληνικά
EN	Englisch	English
ES	Spanisch	español
FR	Französisch	Français
FI	Finnisch	suomalainen
HR	Kroatisch	hrvatski
HU	Ungarisch	magyar
IT	Italienisch	Italiano
LV	Lettisch	Latvijas
LT	Litauisch	Lietuvos
NL	Niederländisch	Nederlands
PL	Polnisch	Polski
PT	Portugiesisch	português
RO	Rumänisch	român
SK	Slowakisch	slovenský
SL	Slowenisch	slovensčina
SV	Schwedisch	Svenska

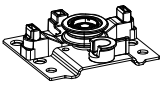
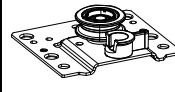
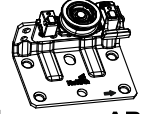
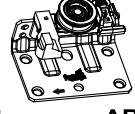
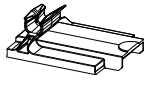
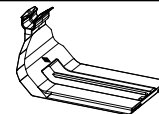
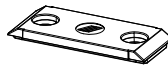
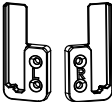
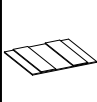
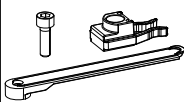
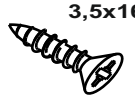


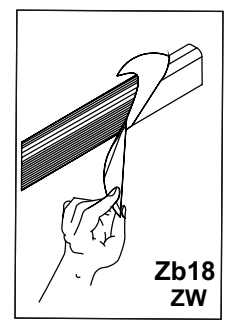
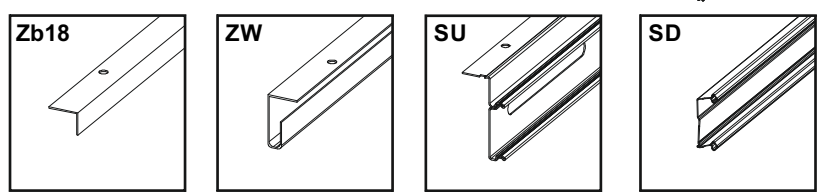
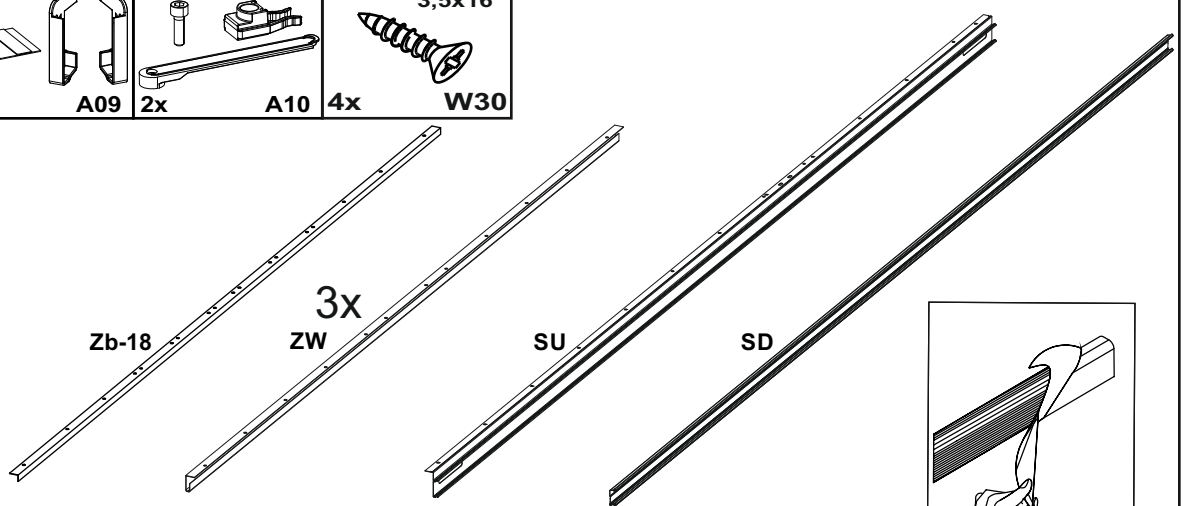


NR	DIM	QTE	COLLI
1	2250x551x15	1	3/8
2	2250x580x15	1	3/8
3L	827x535x15	1	2/8
3R	827x535x15	1	2/8
4	986x535x15	1	1/8
5	827x535x15	2	2/8
6	986x535x15	1	1/8
7	2249x535x15	2	4/8
8	827x515x22	2	2/8
9	986x515x22	1	1/8
10	827x50x15	2	1/8
11	827x50x15	2	1/8
12	986x50x15	1	1/8
13	986x50x15	1	1/8
14	1365x550x15	2	5/8
15	965x550x15	2	5/8
16	1100x200x15	2	5/8
17	1365x550x15	2	6/8
18	965x550x15	2	6/8
19	1100x200x15	2	6/8
20	2188x834x2	2	4/8
21	2188x993x2	1	3/8

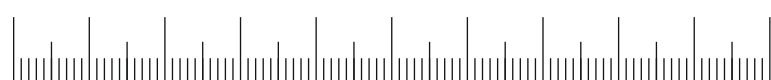


 48x T05	 48x T04	 1x K02	 18x W16	 21x C02	 24x R02	 20x S01
 24x W20	 6x E03	 24x W12	 12x W49	 1x J01	 2x J02	 2x W25
 2x F01	 2x F11	 2x P01	 4x W07	 1x ROL01	 6x Za1	 190x W02
 12x W08	 12x K50	 4x Sp01	 1x K03	 4x KL2	 2x Sz2	

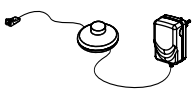




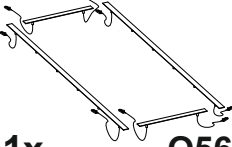



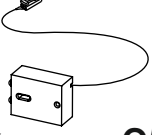

 1x A01	 1x A02	 1x AB03	 1x AB04	 2x A05	 2x A06	 4x A07
 1x A08	 1x A09	 2x A10	 4x W30			

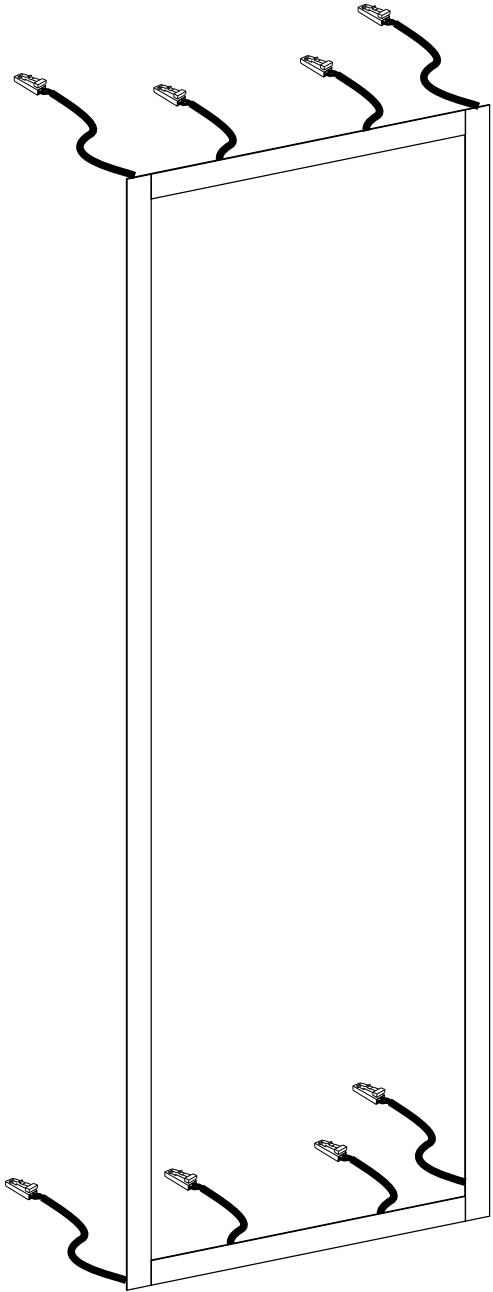
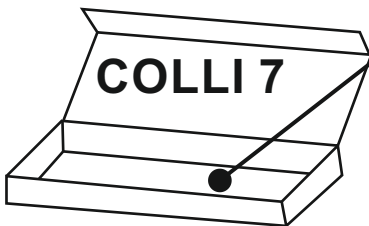


0 10 20 30 40 50 60 70 80 90 100

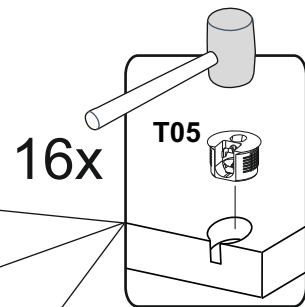
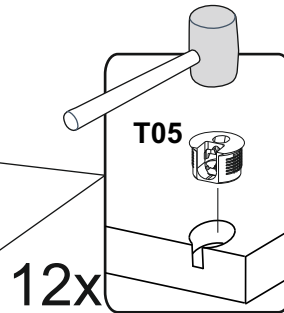
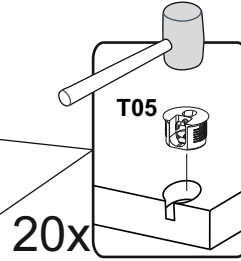
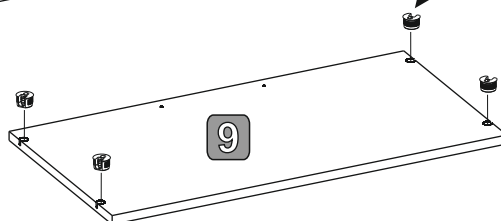
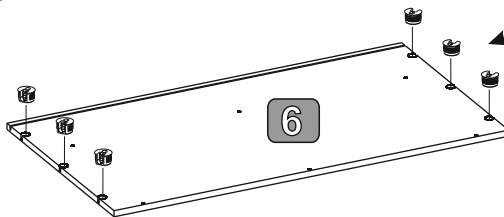
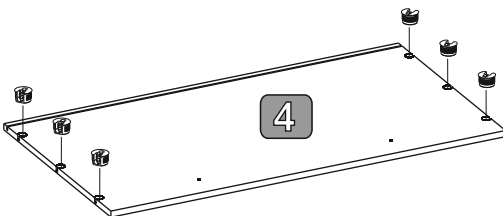
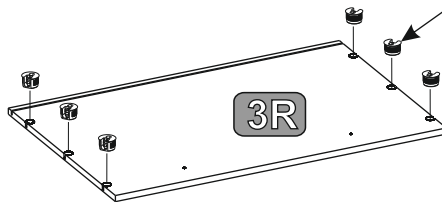
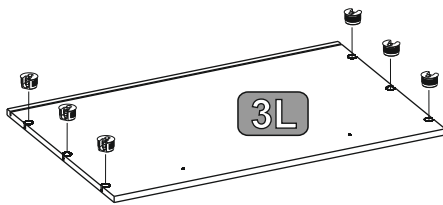
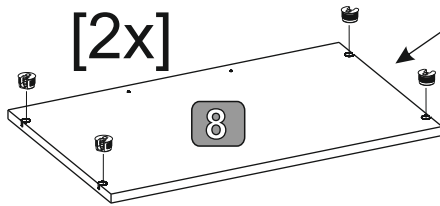
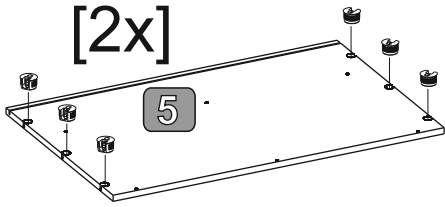
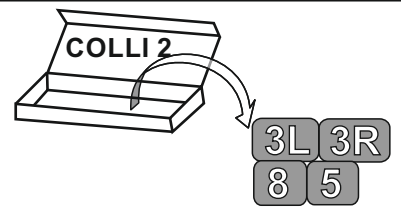
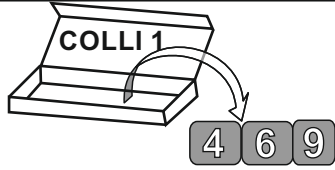
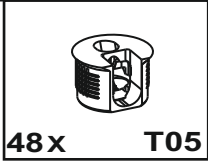


NR	DIM	QTE	COLLI
Zb18	L-2200	1	8/8
ZW	L-2200 H-50	3	8/8
SU	L-2668	1	8/8
SD	L-2664	1	8/8

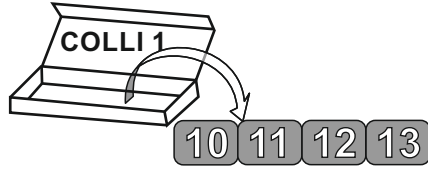
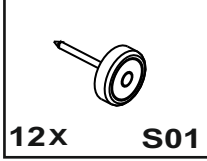
 1x O55	 16x M10x1 R06	 16x 20x10x2 R05	 16x M10x1 Tu01	 2x Lc01	 1x O56
 2x 3x30 W35	 3x 3x16 W34	 1x O58			
 1x O57					



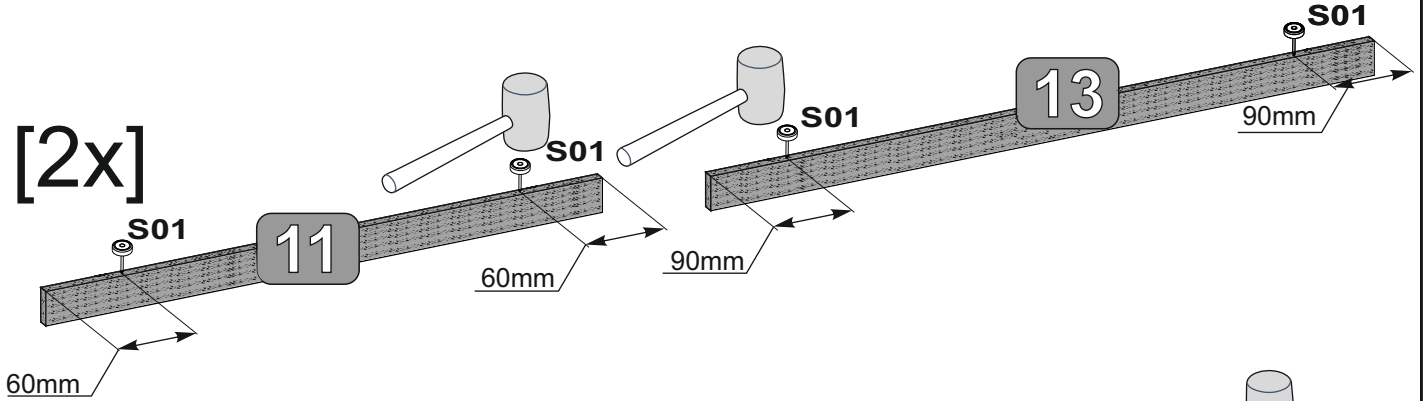
1



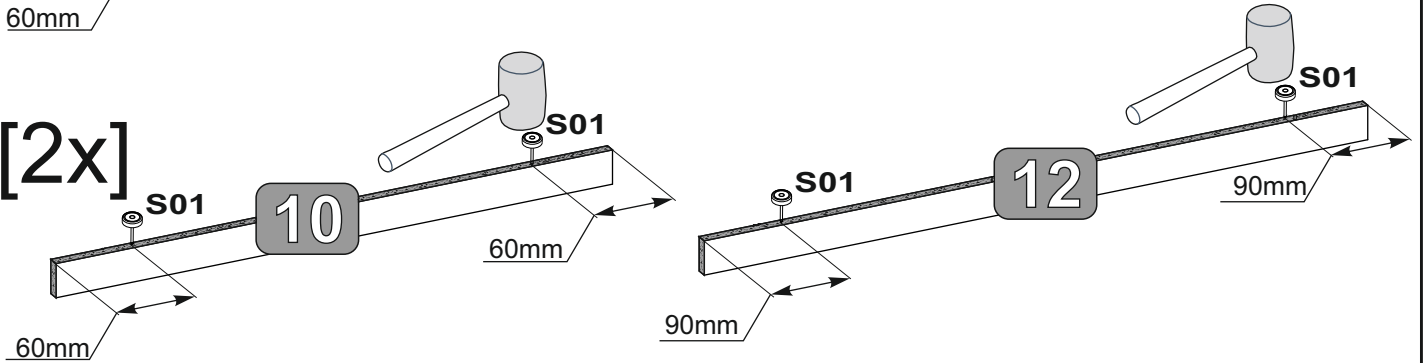
2



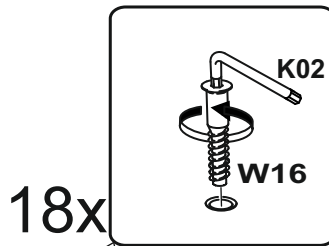
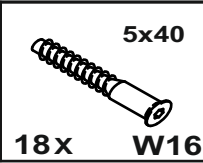
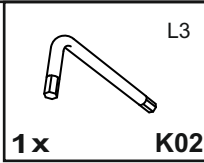
[2x]



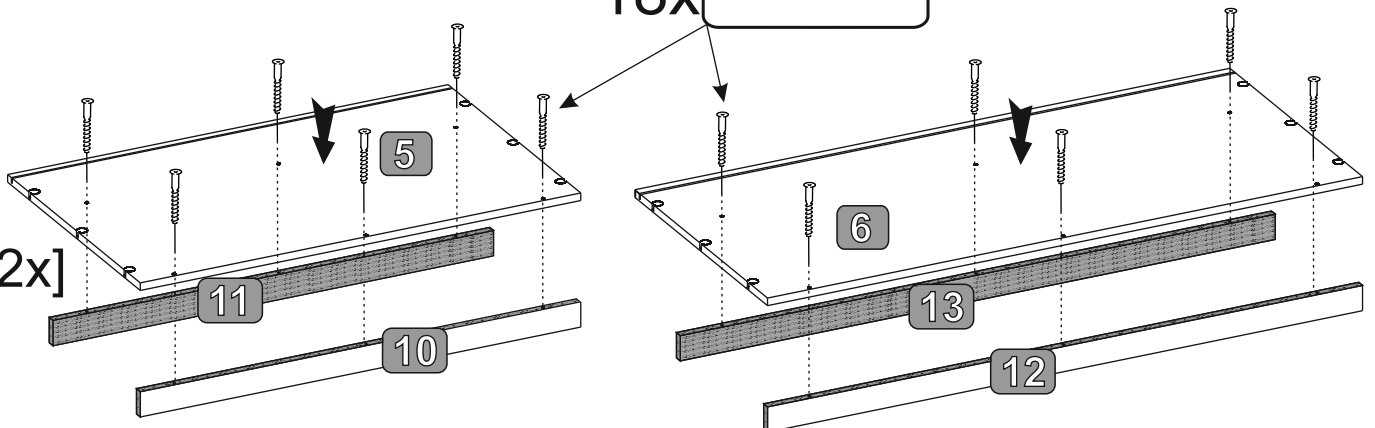
[2x]



3



[2x]



4

3x E03



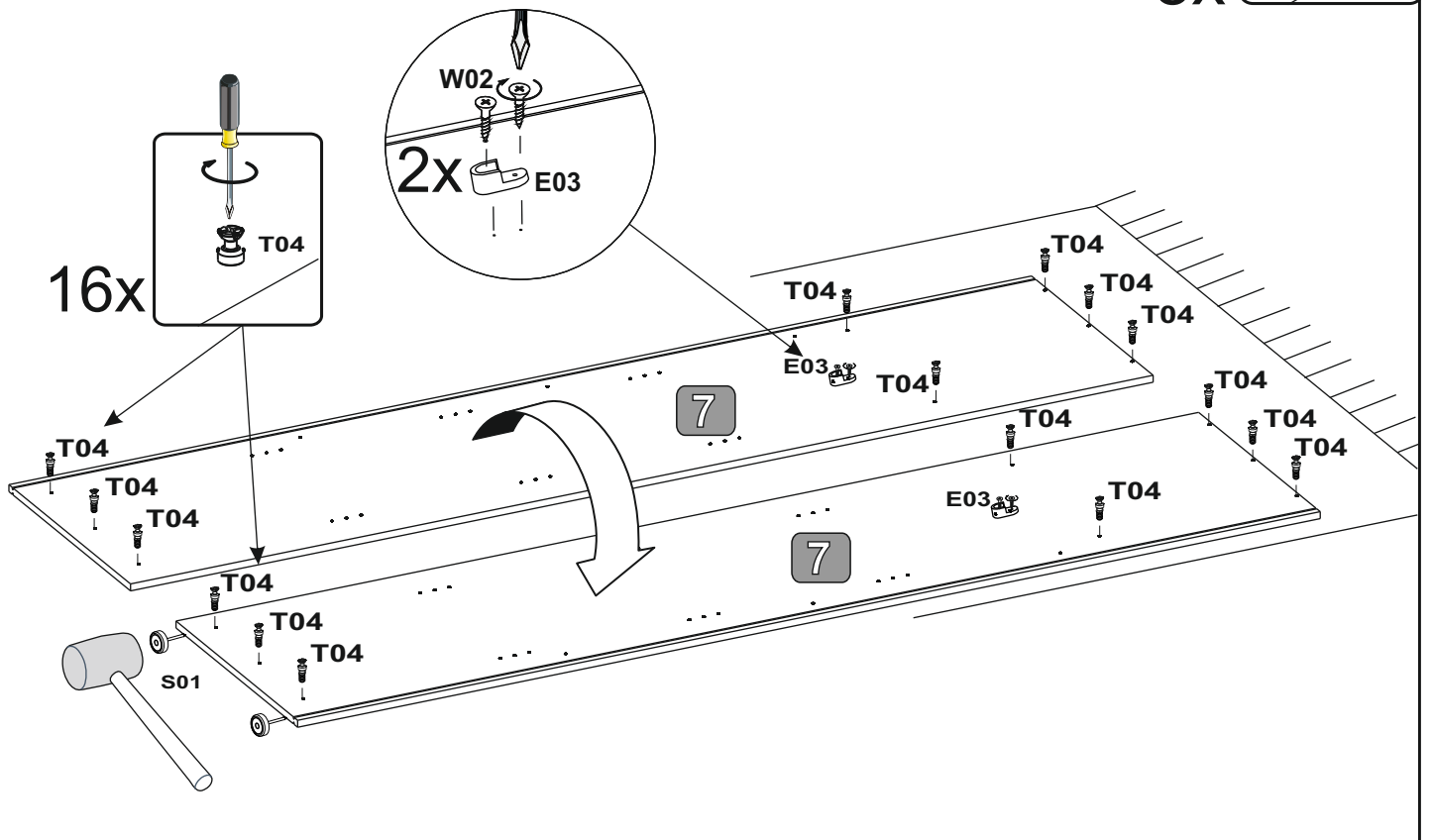
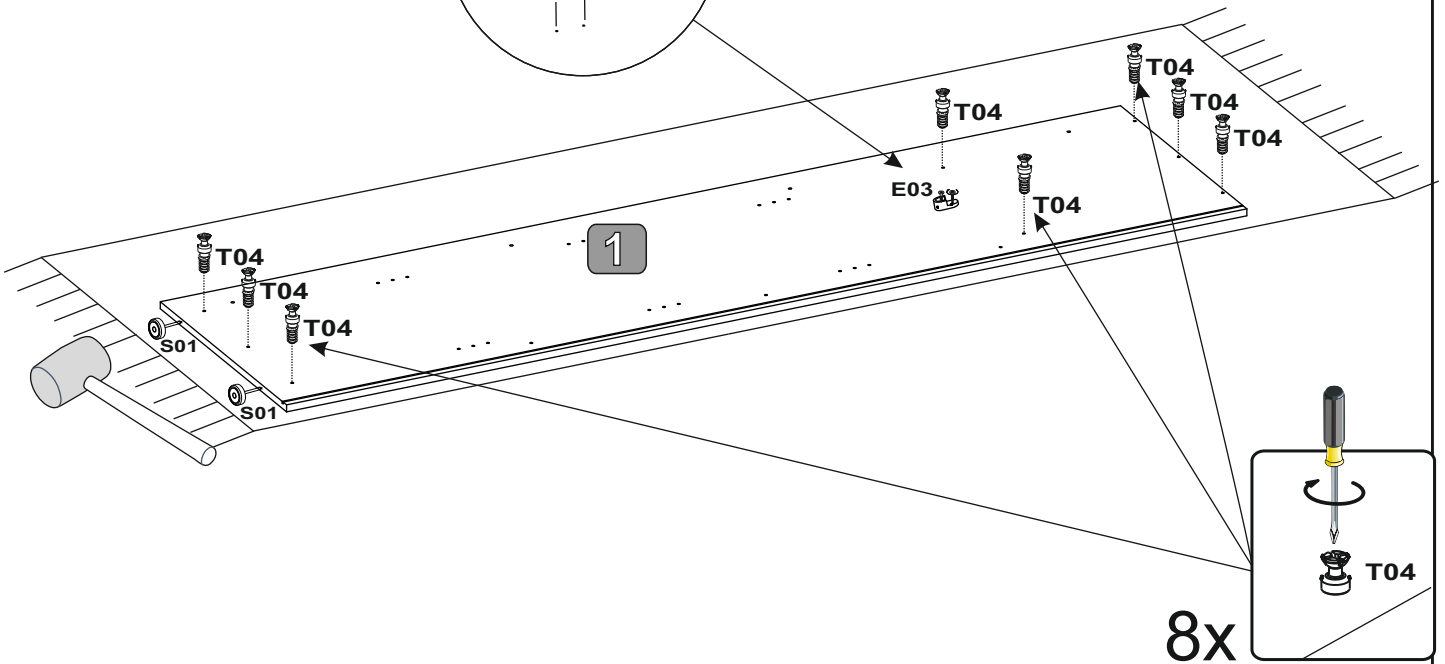
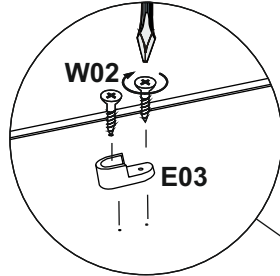
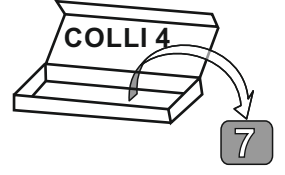
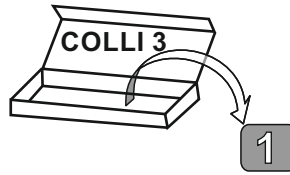
24x T04

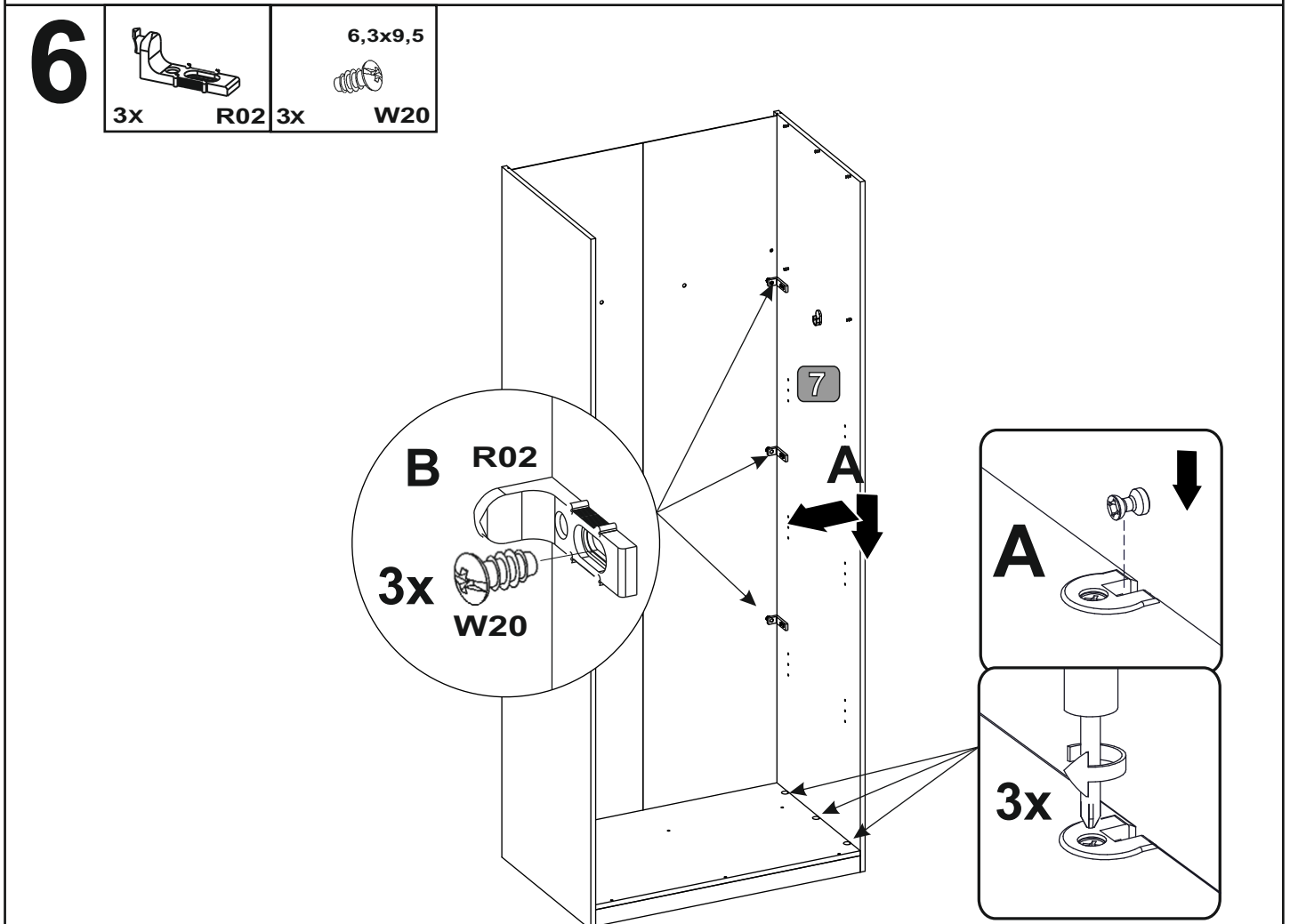
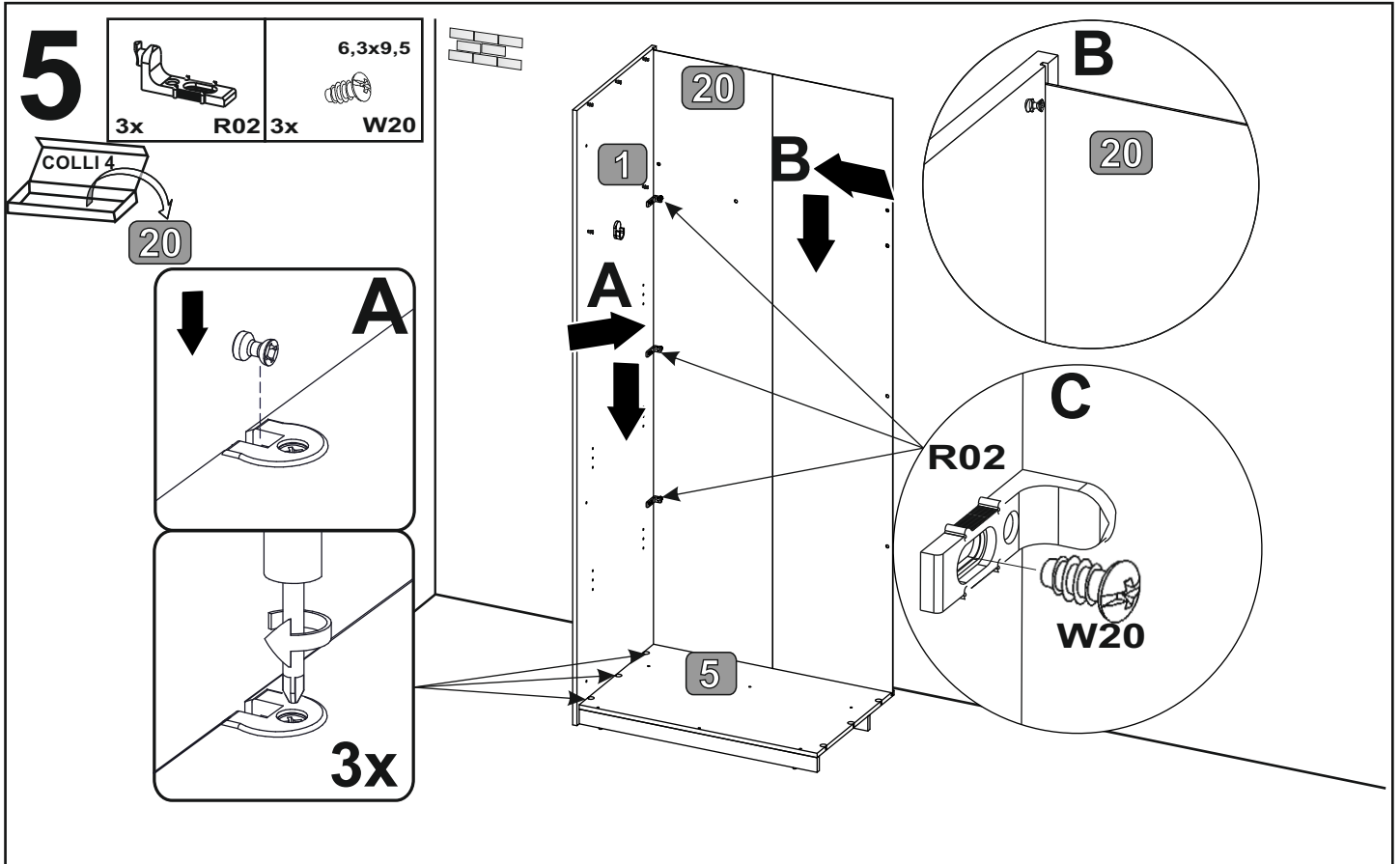


4x S01

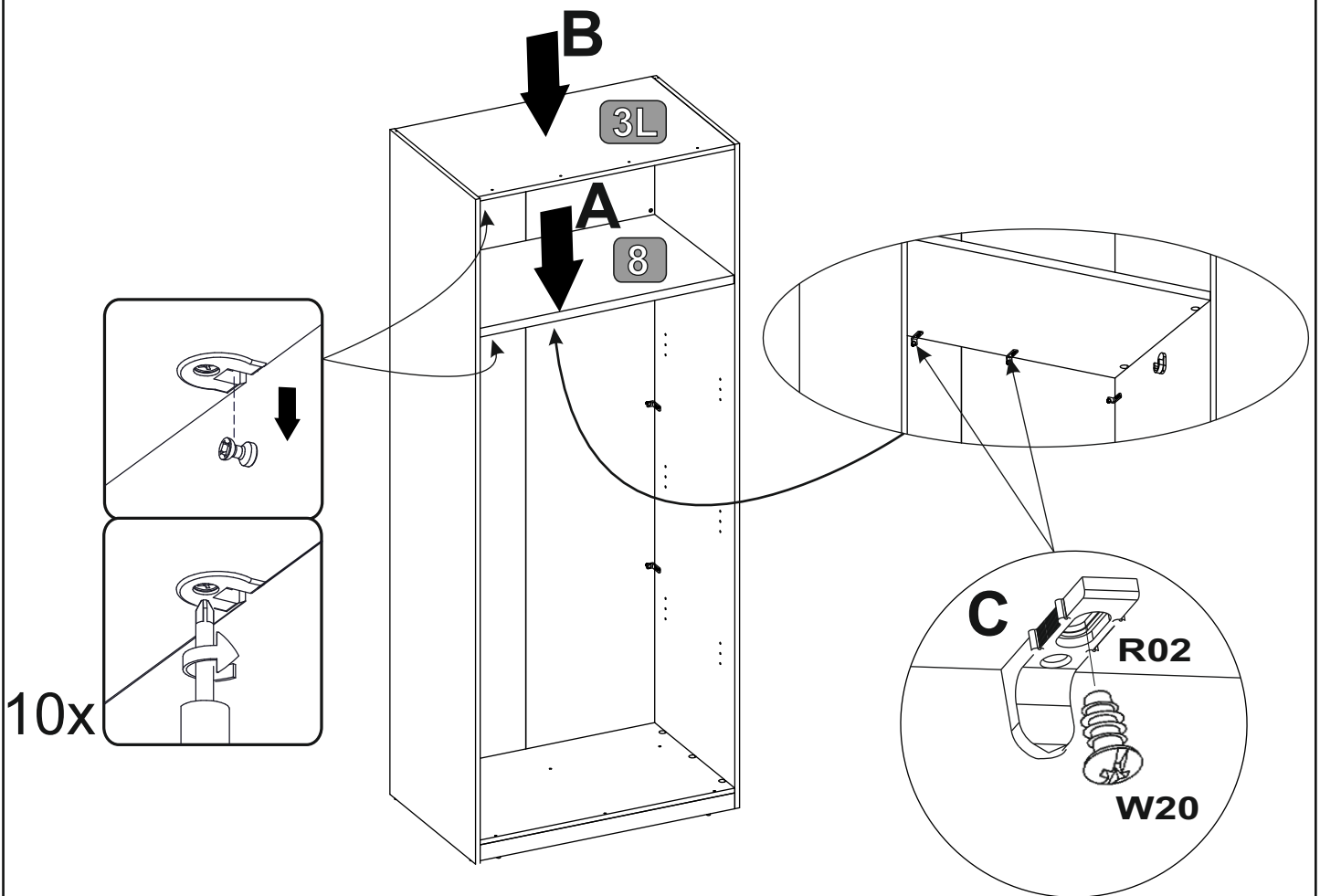
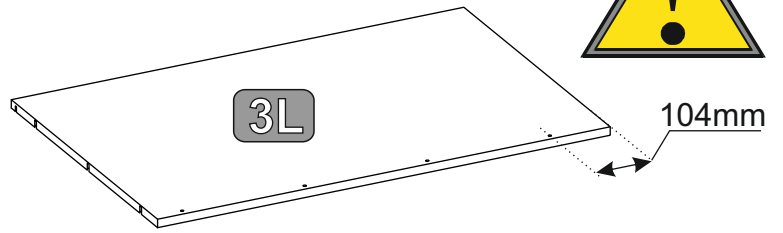
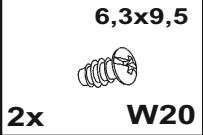
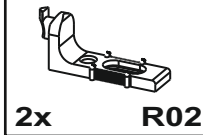


3,5x13
6x W02



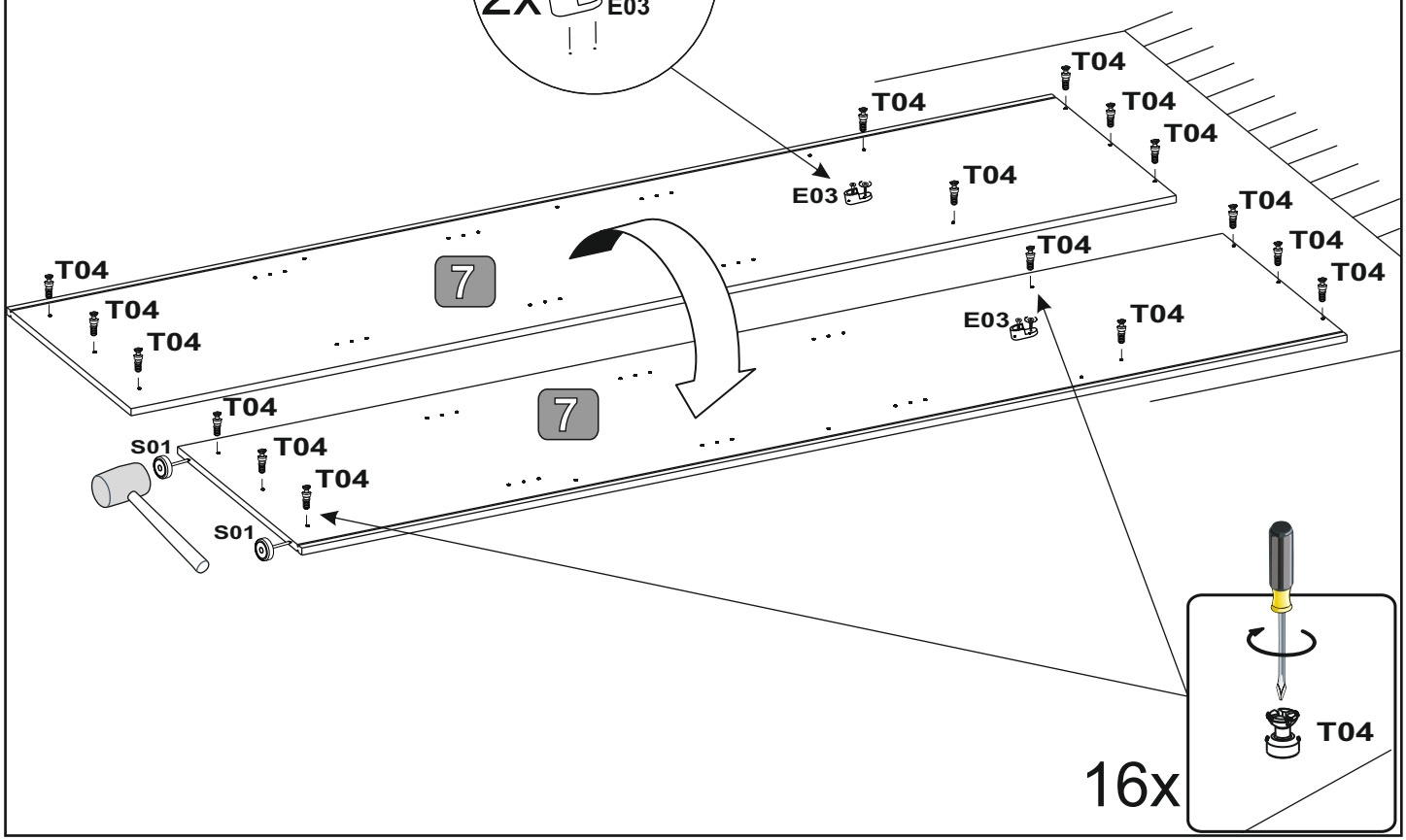
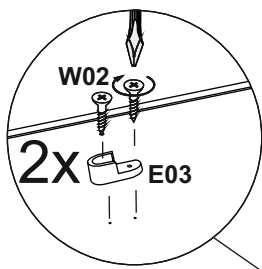
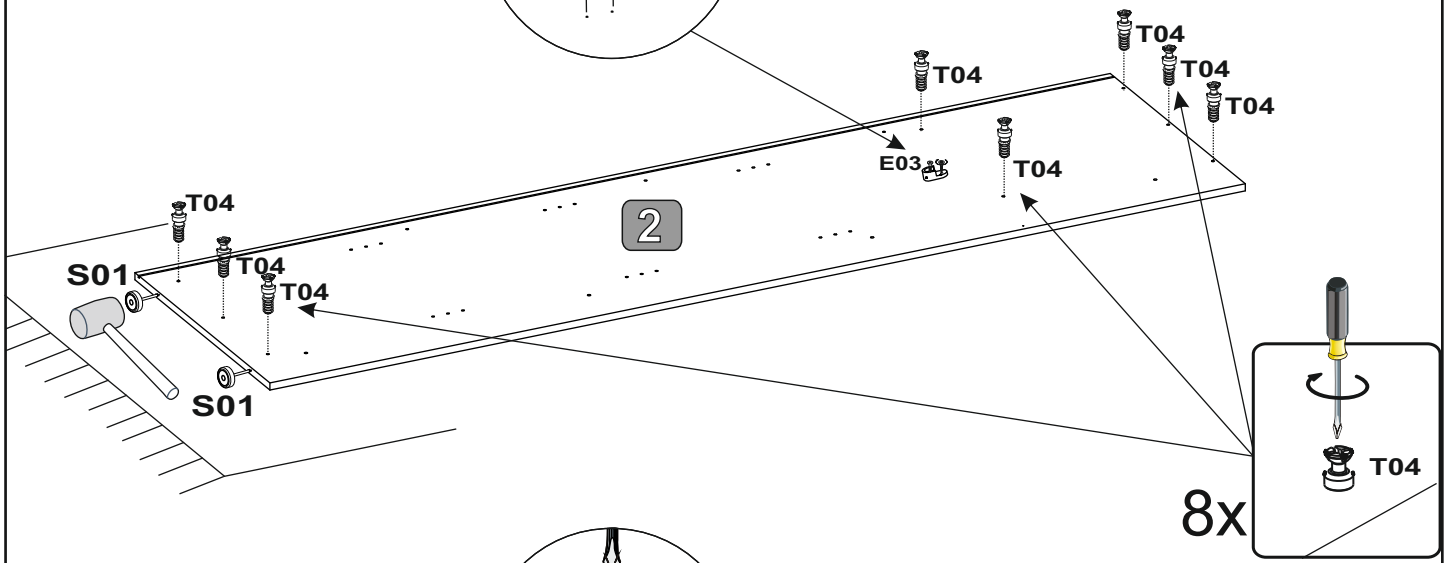
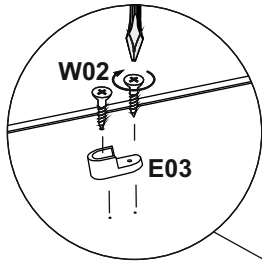
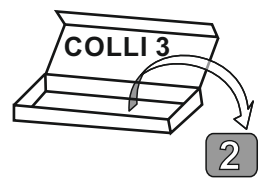
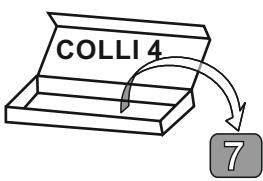


7

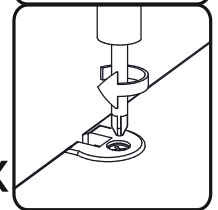
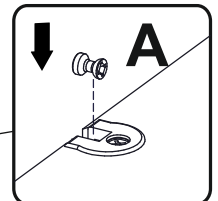
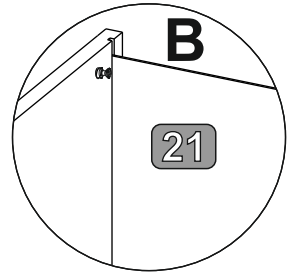
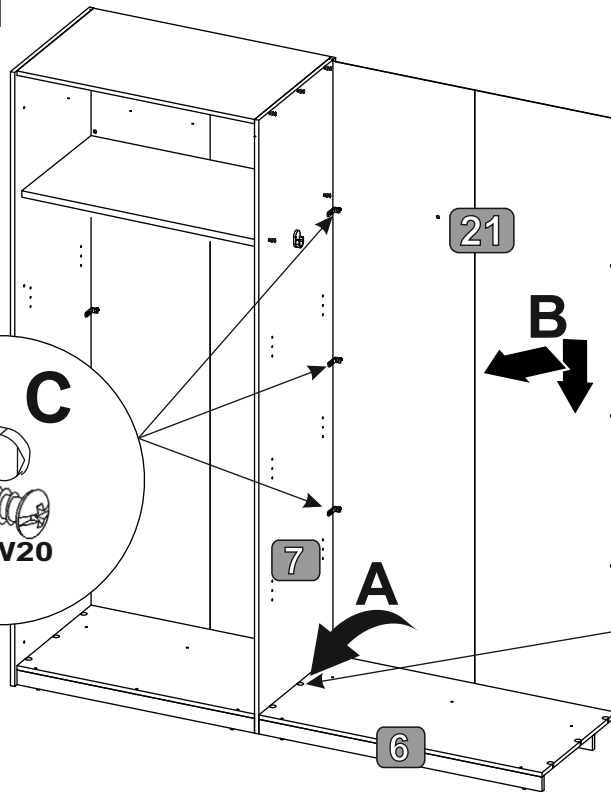
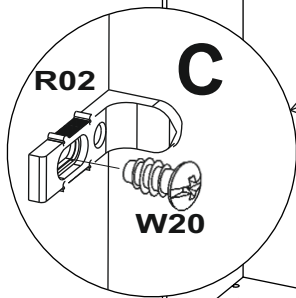
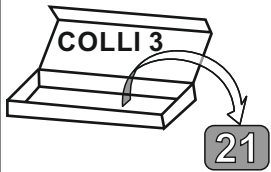
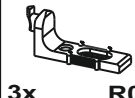


8

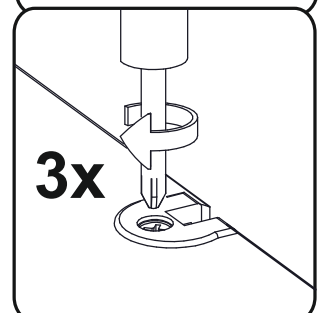
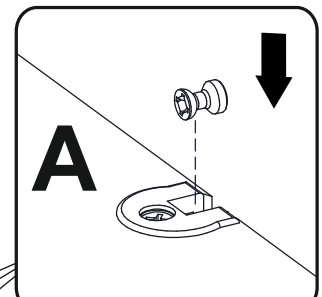
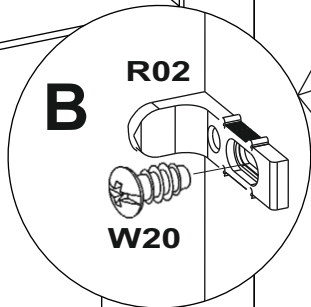
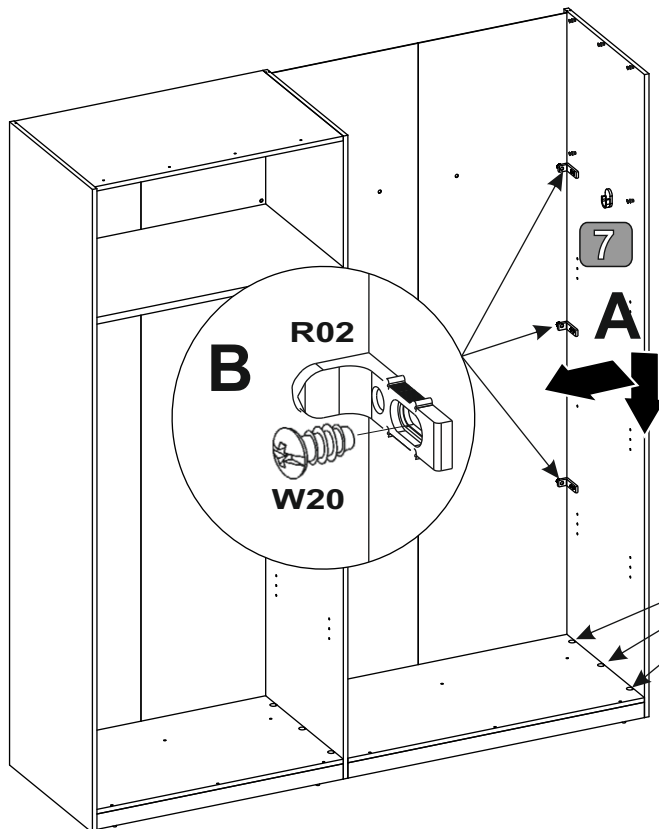
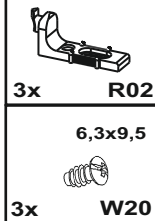
- 24x T04
- 3x E03
- 4x S01
- 6x W02



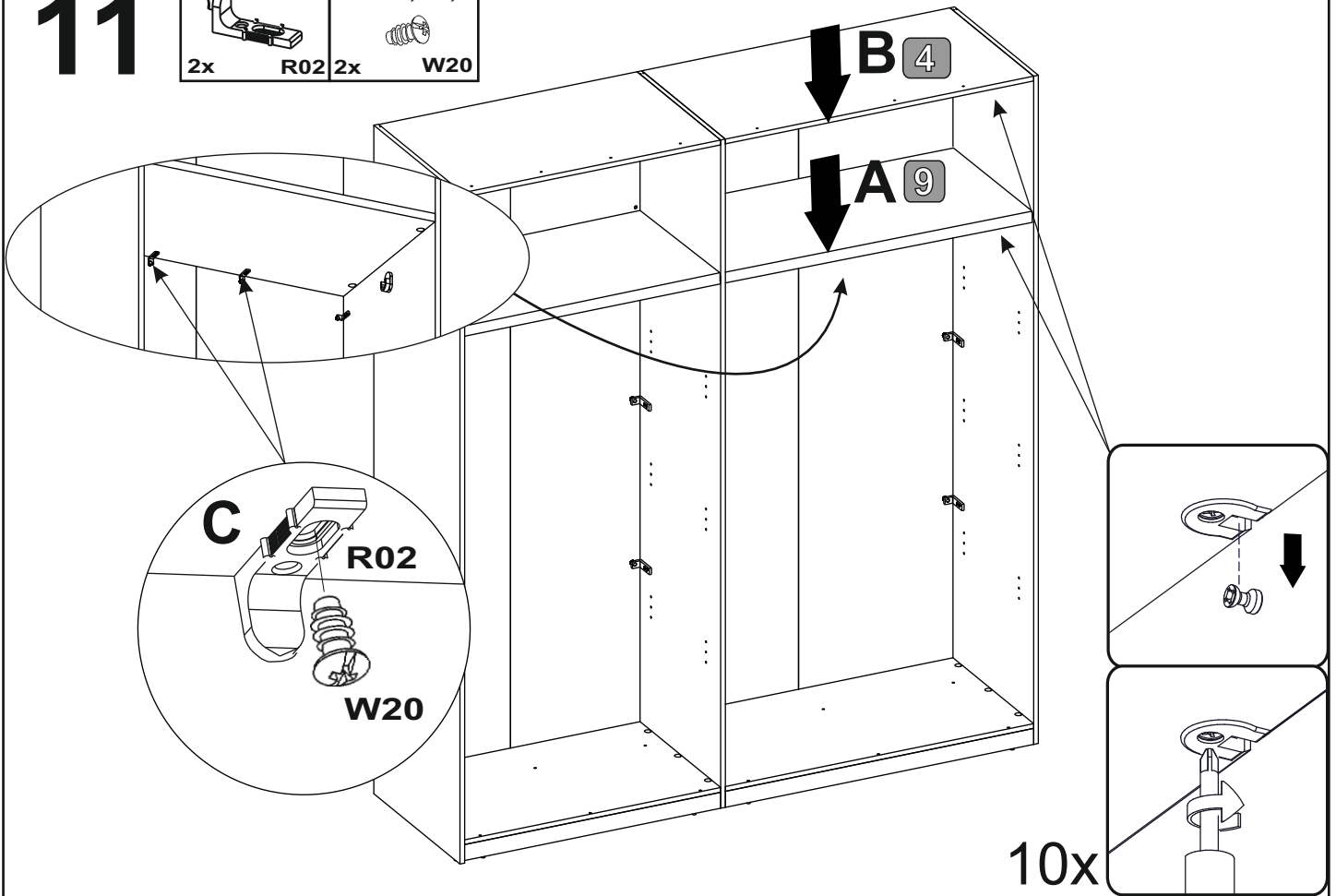
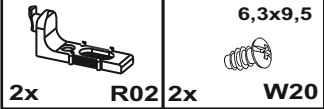
9



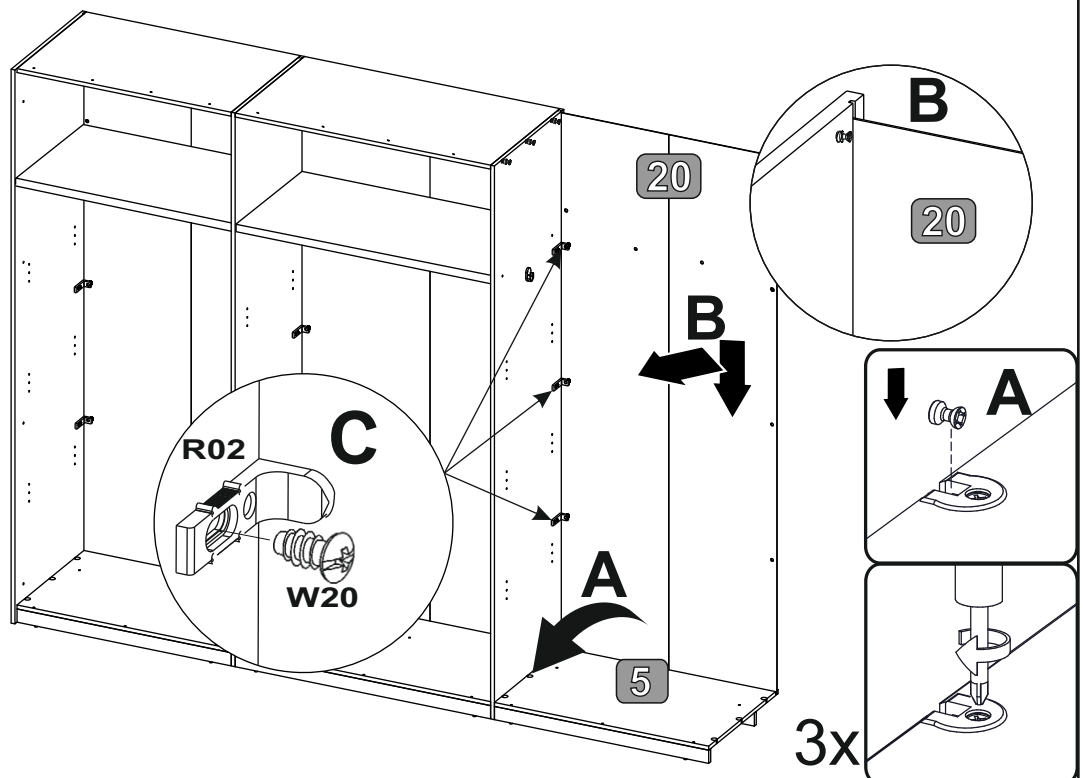
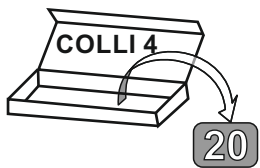
10



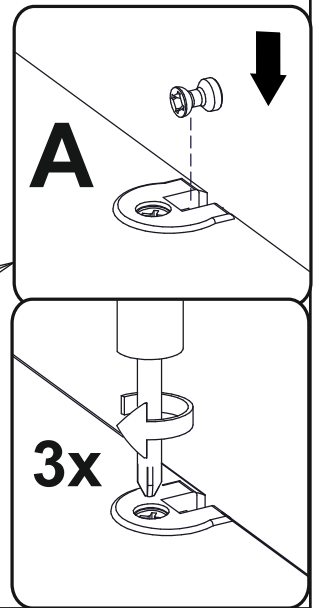
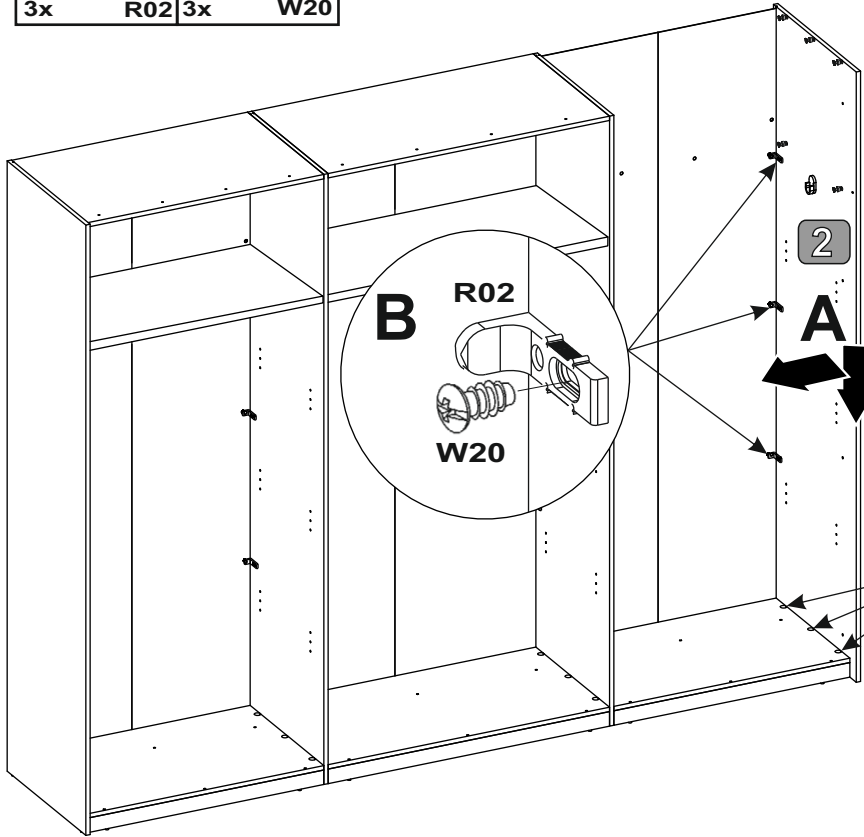
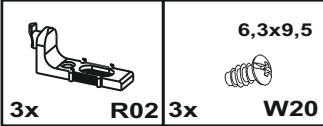
11



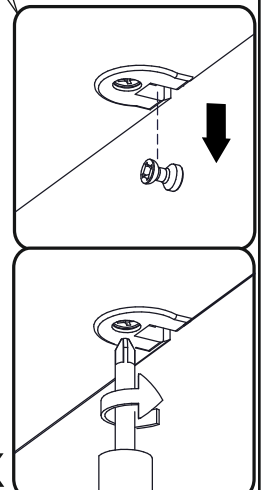
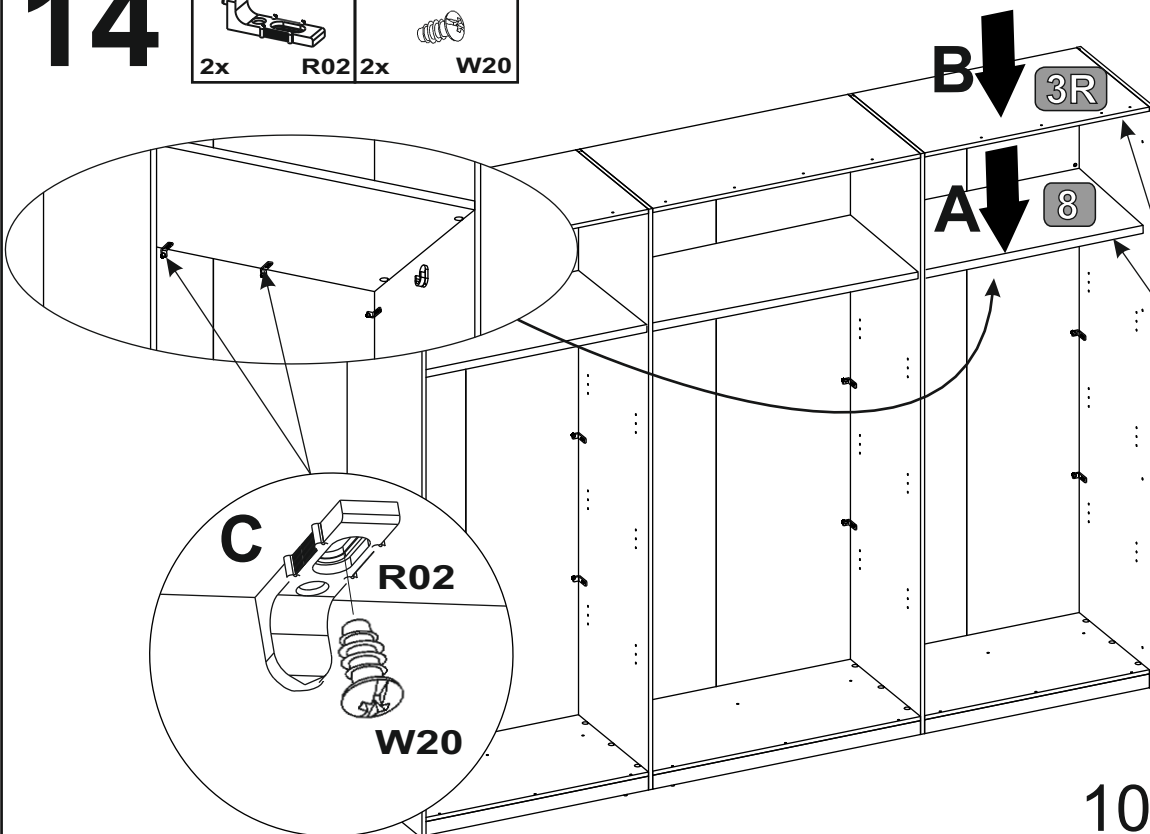
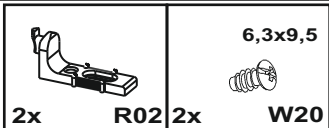
12




13

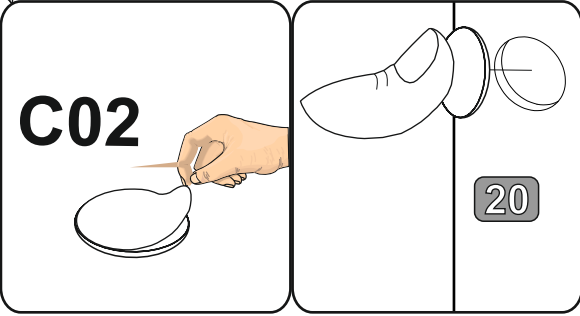
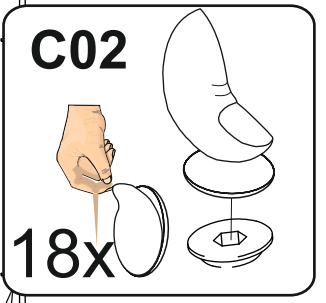
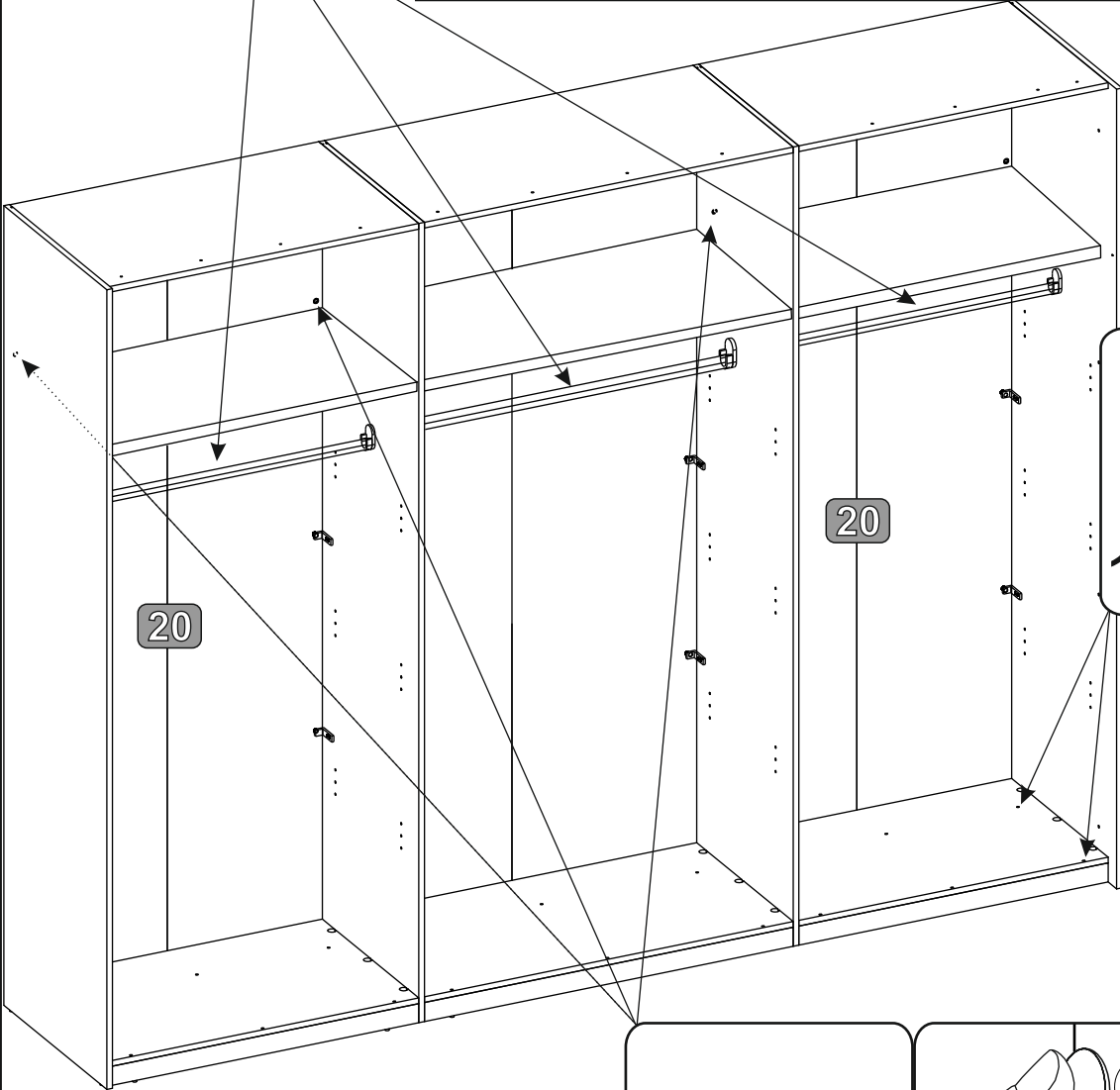
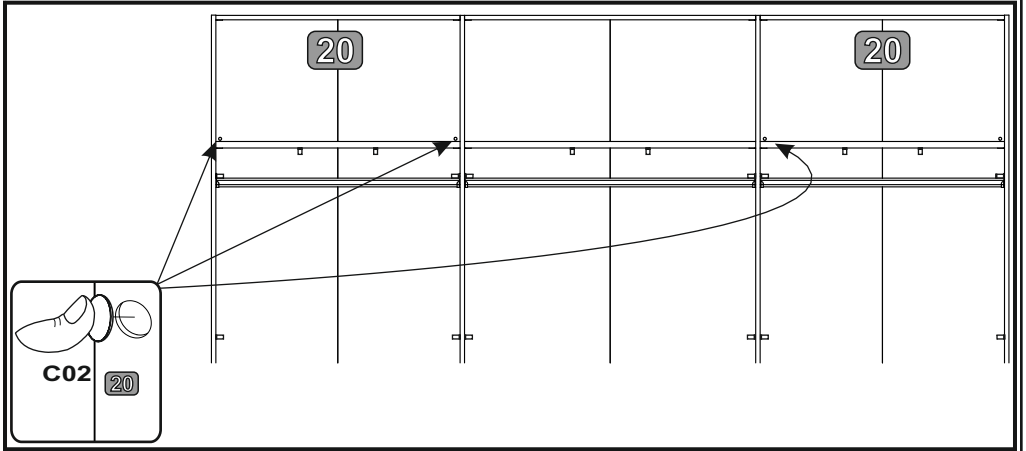
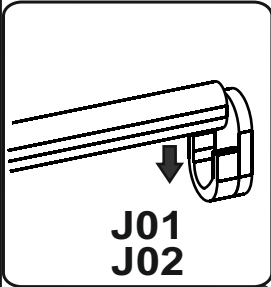


14

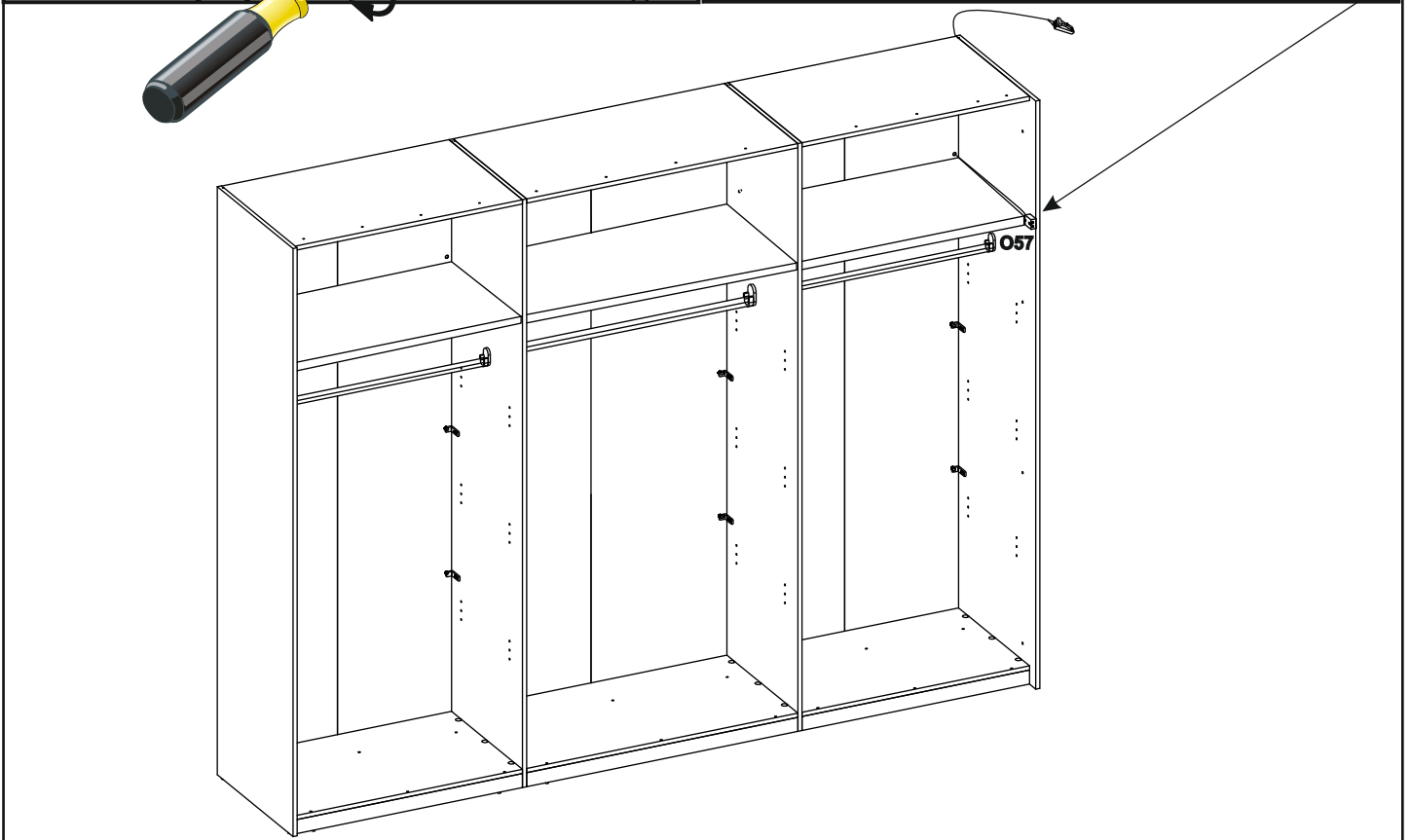
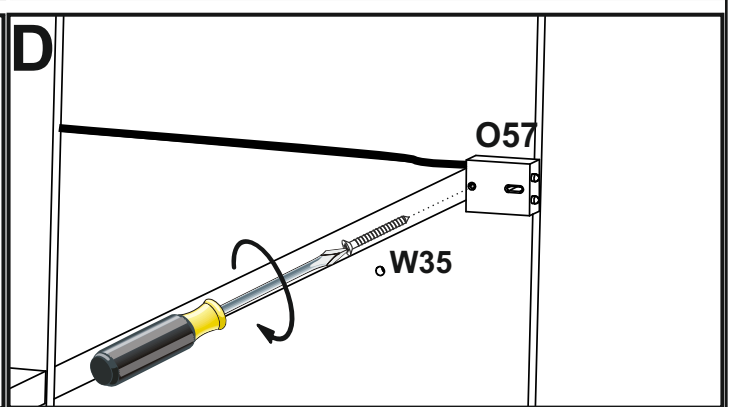
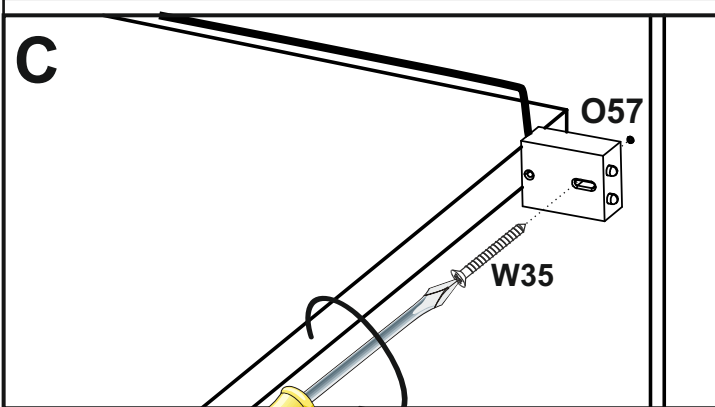
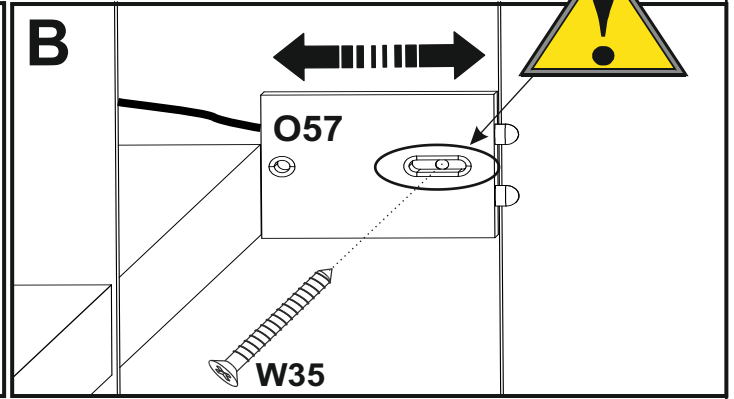
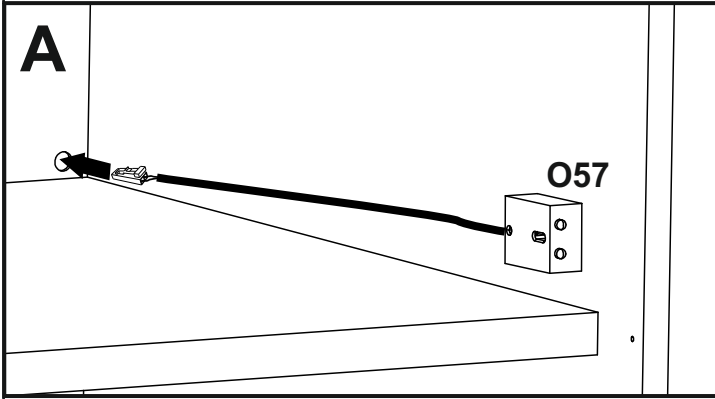
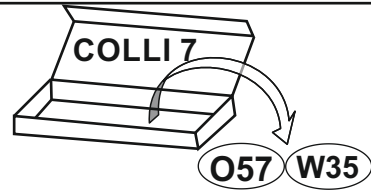


15



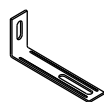

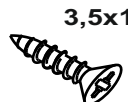
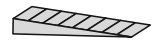
- L-981 1x J01
- L-823 2x J02
-  21x C02

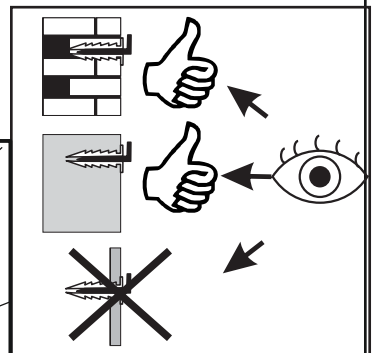
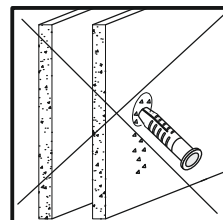
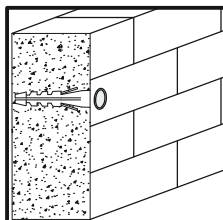
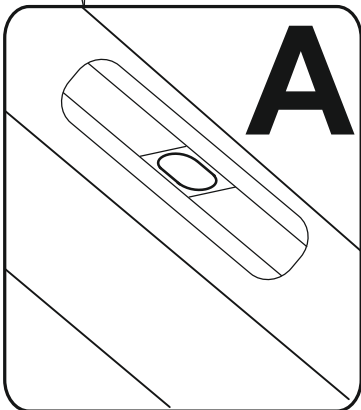
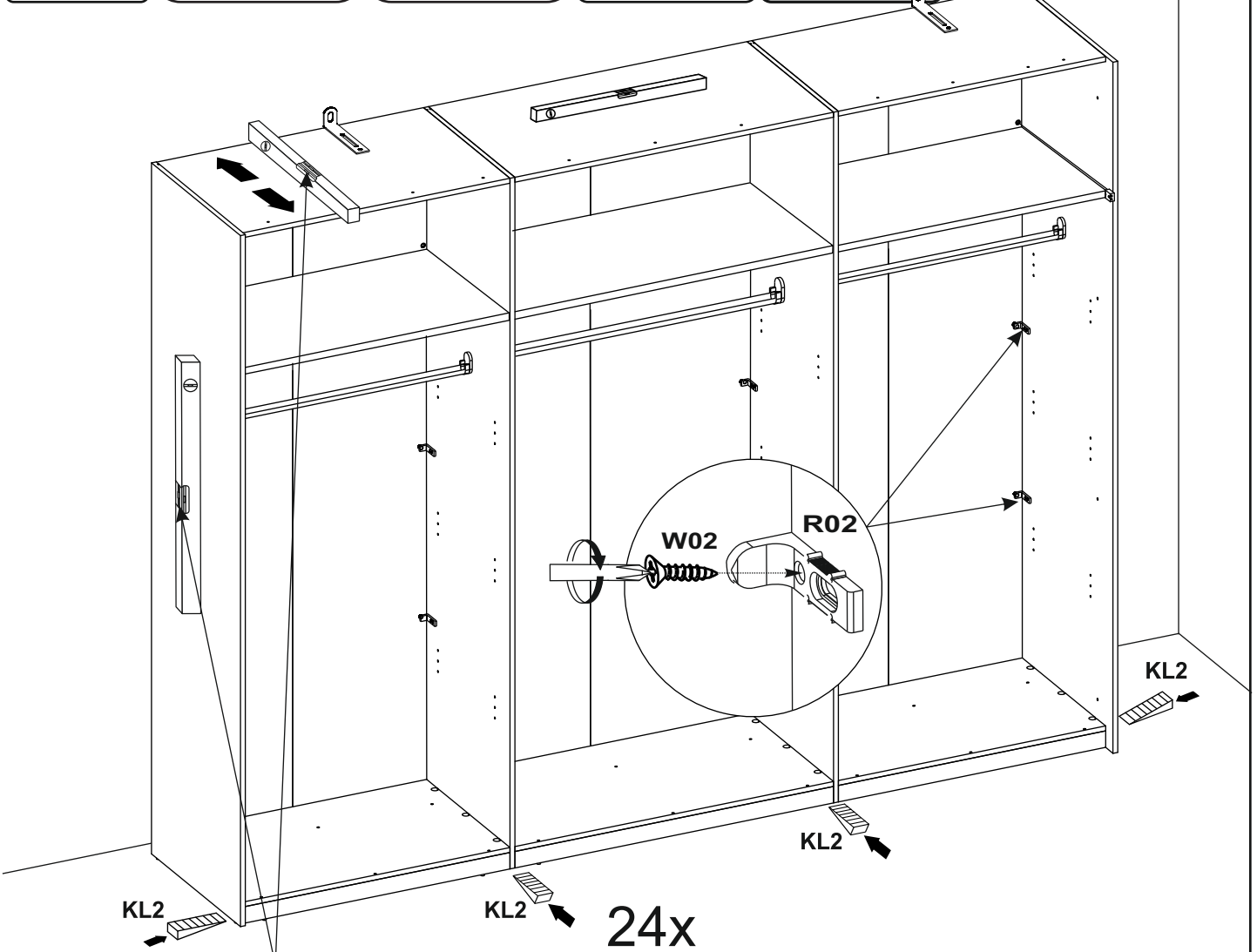
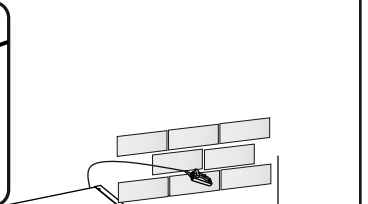
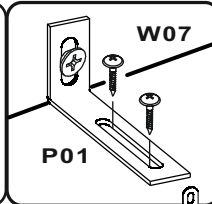
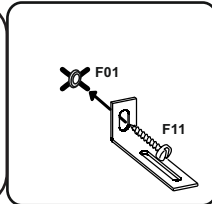
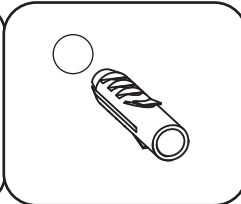
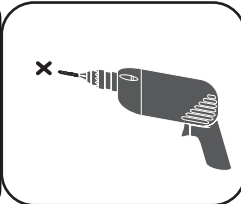
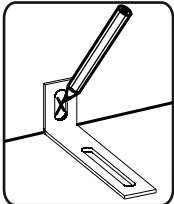


16

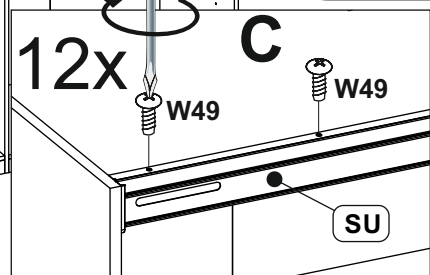
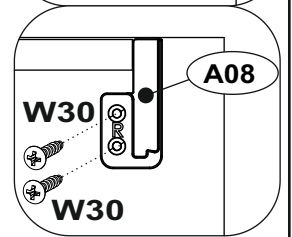
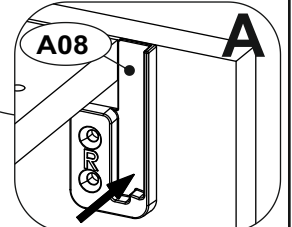
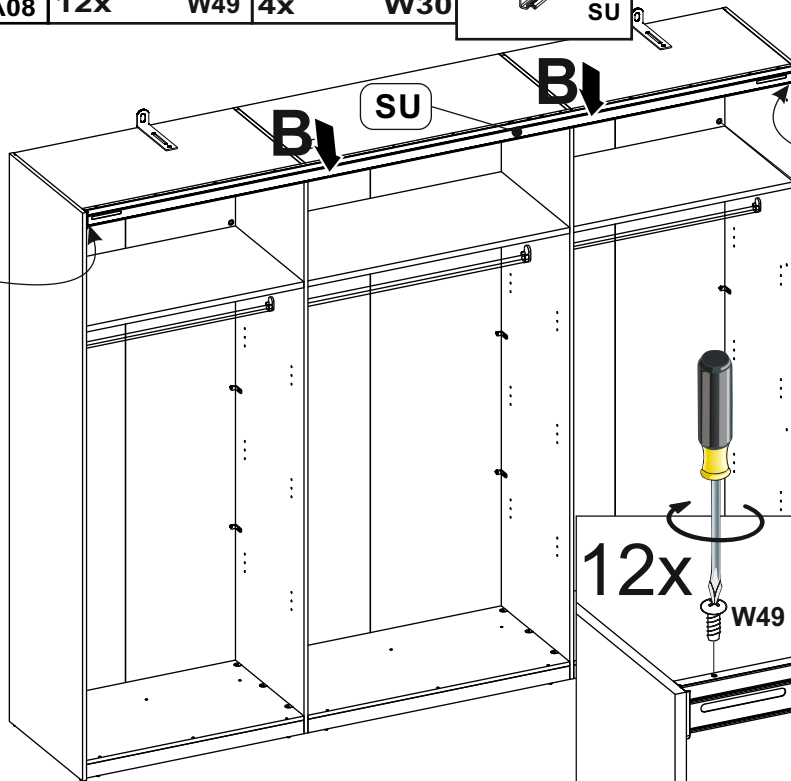
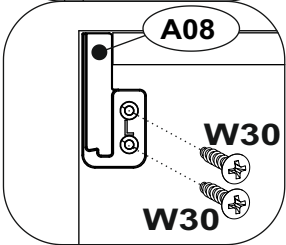
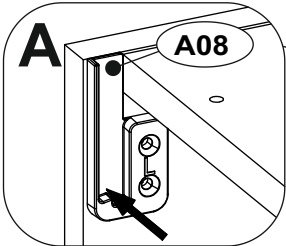
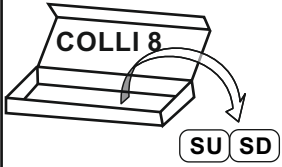
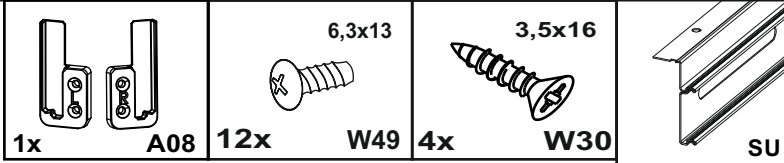


17

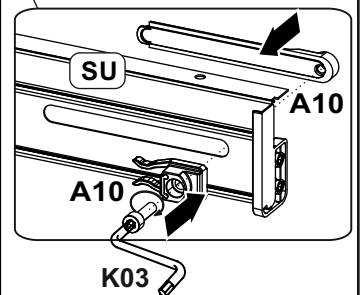
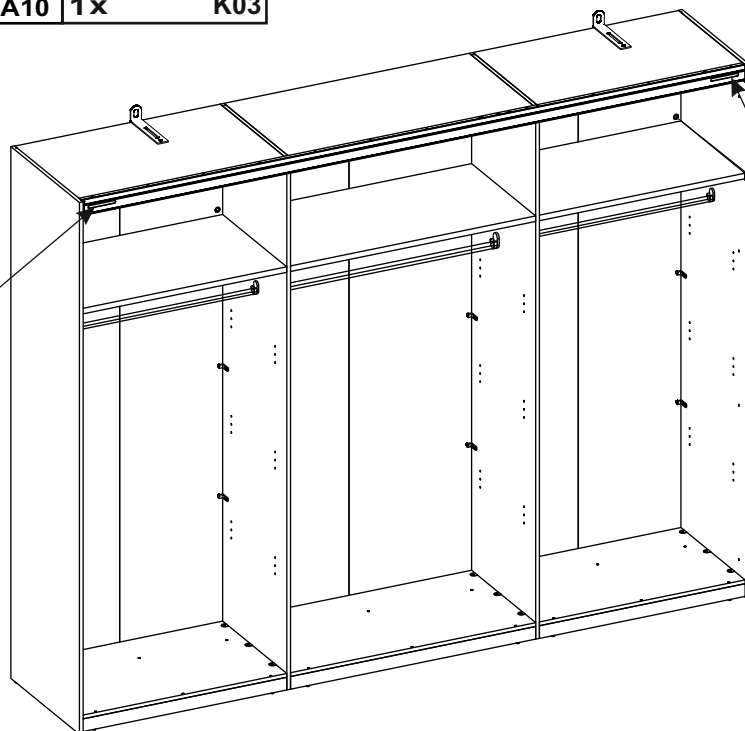
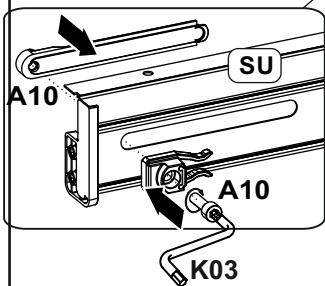
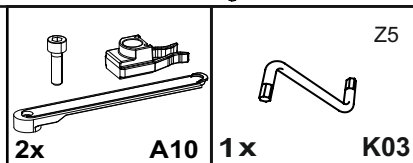
											
2x	F11	2x	F01	2x	P01	4x	W07	24x	W02	4x	KL2



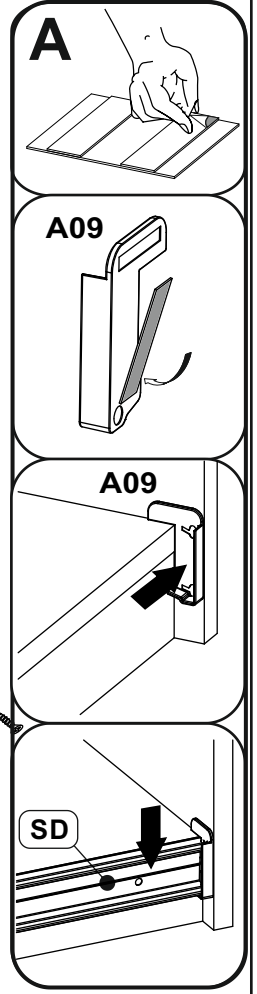
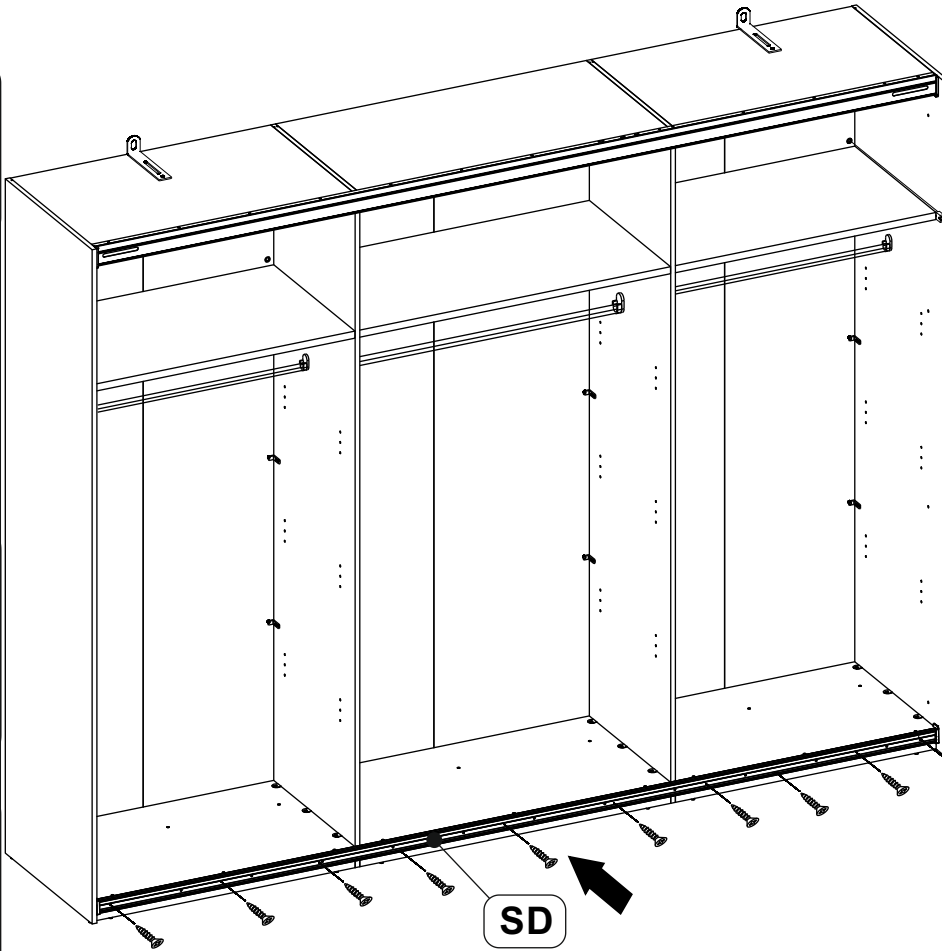
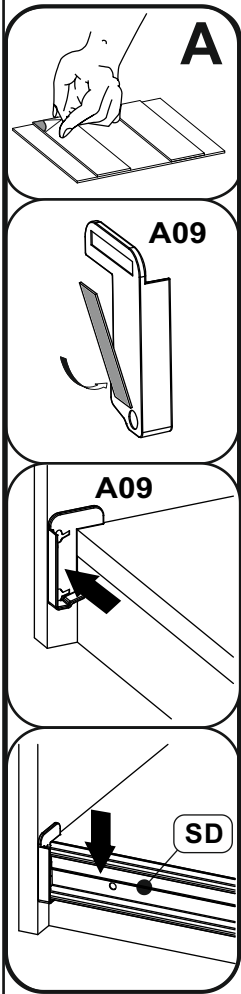
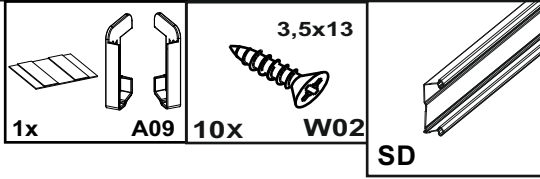
18



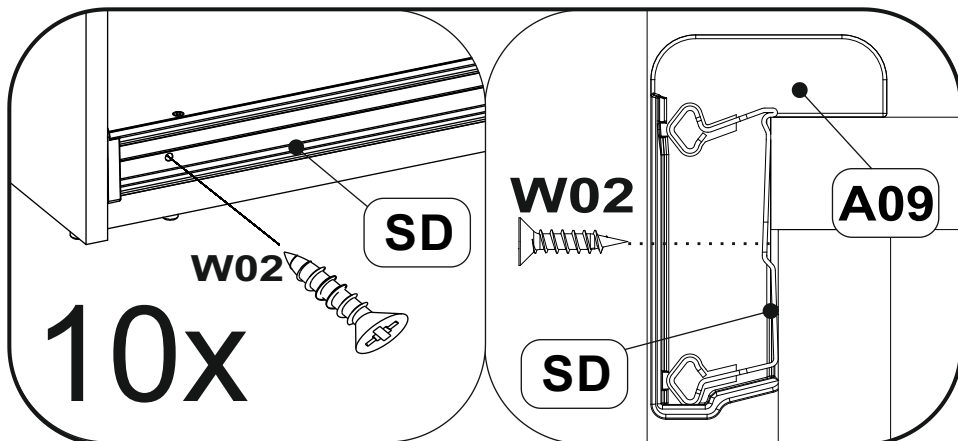
19



20

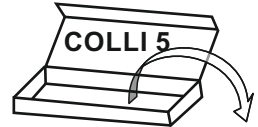


B

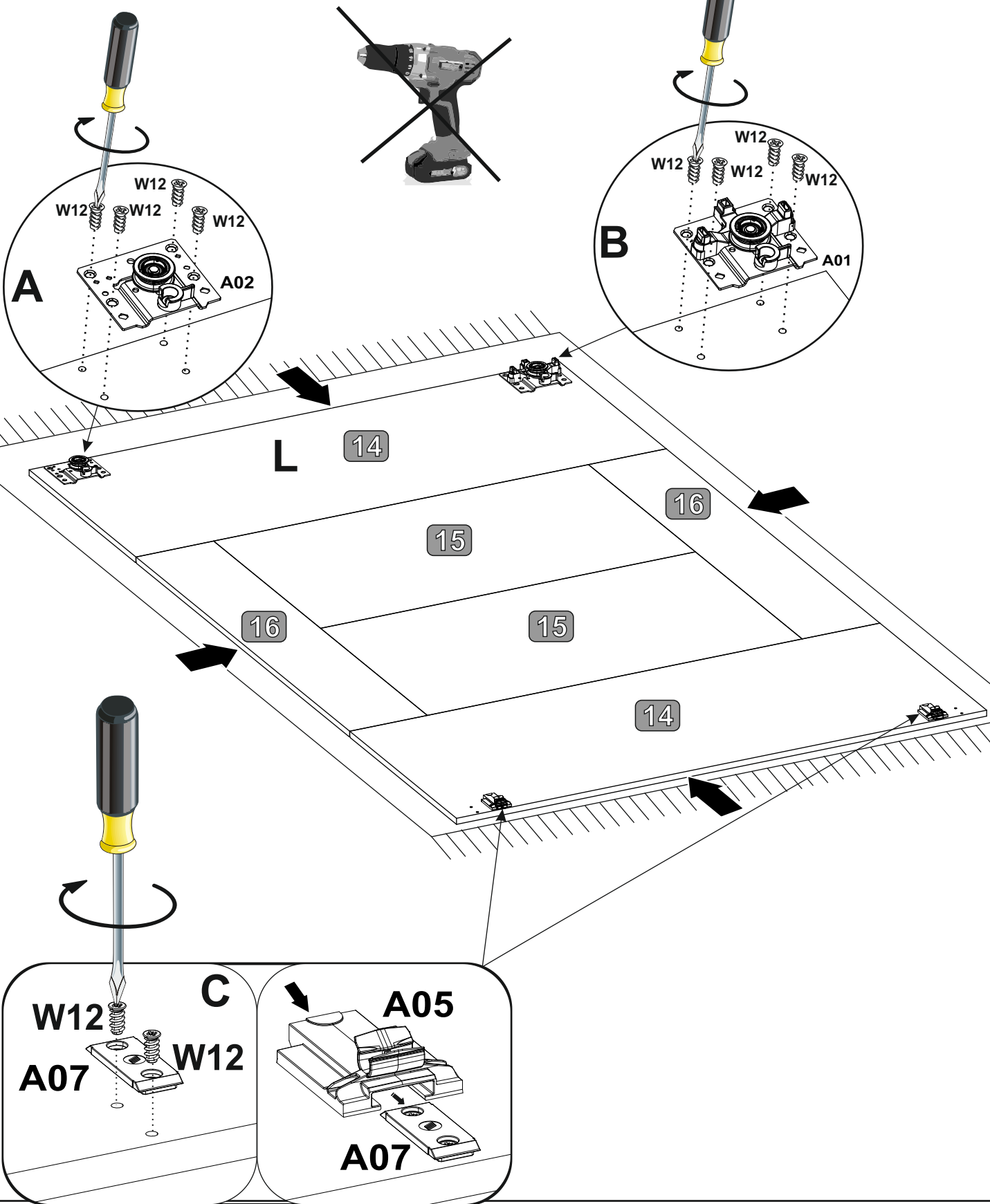


21




- 2x A07
- 2x A05
- 12x W12
- 6x11
- 1x A01
- 1x A02

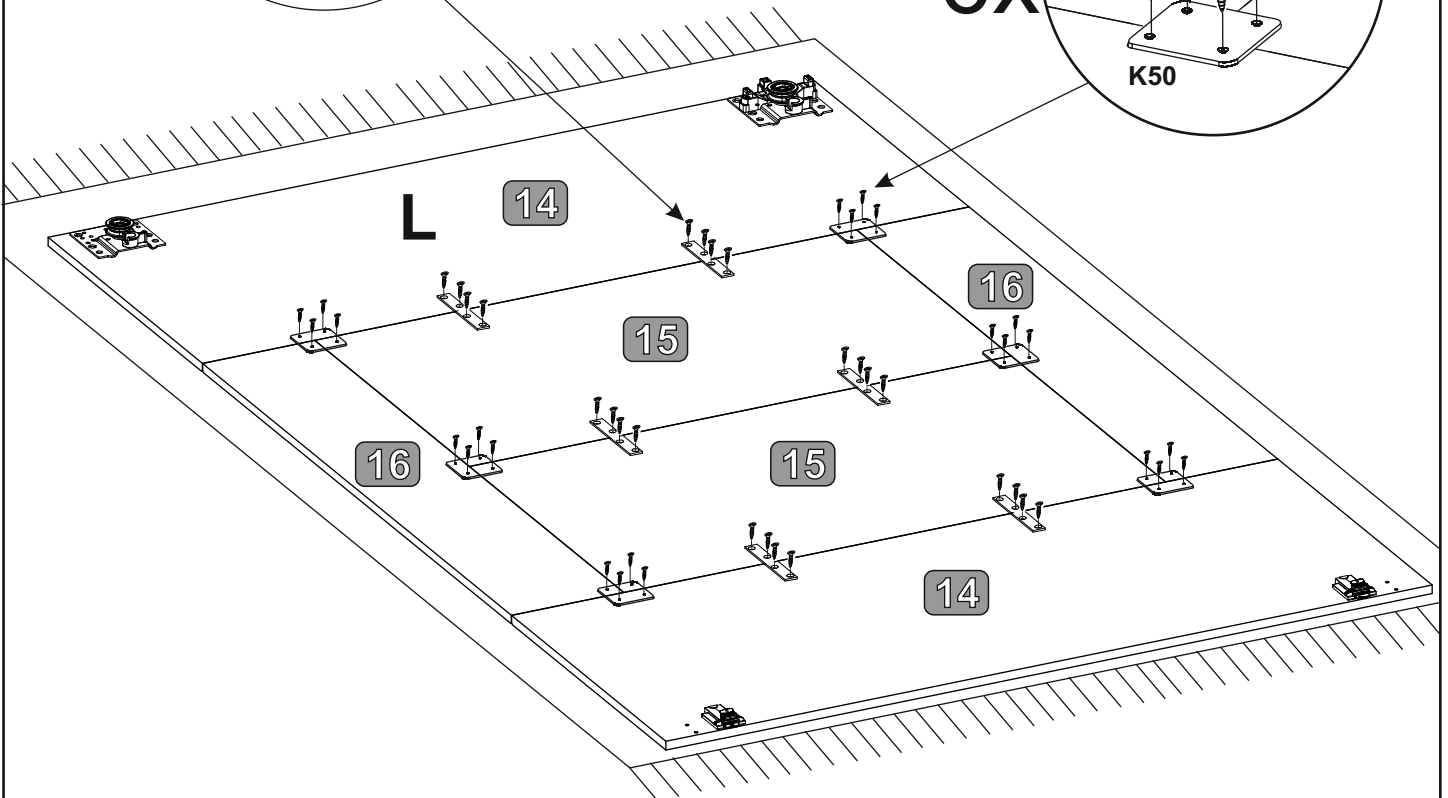
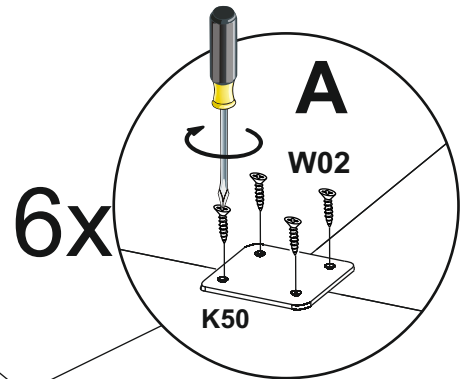
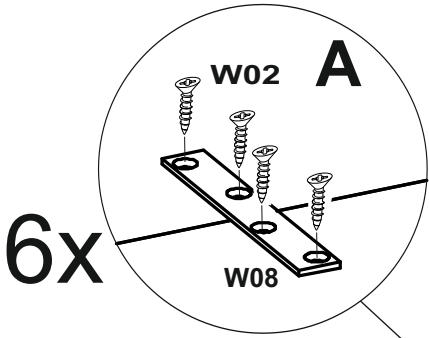
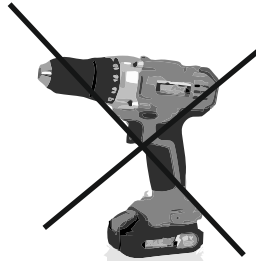


14 15 16

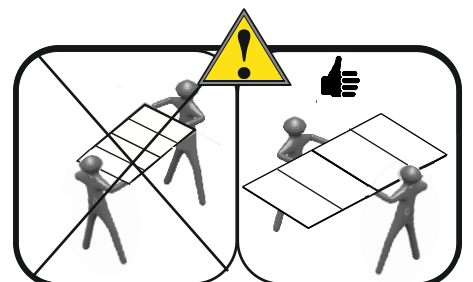
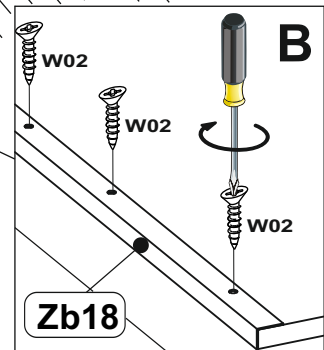
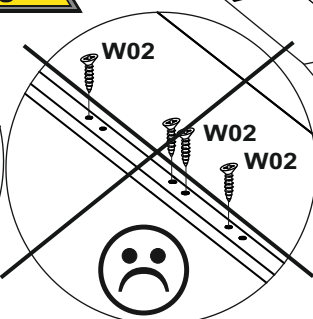
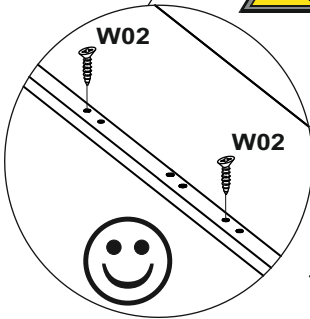
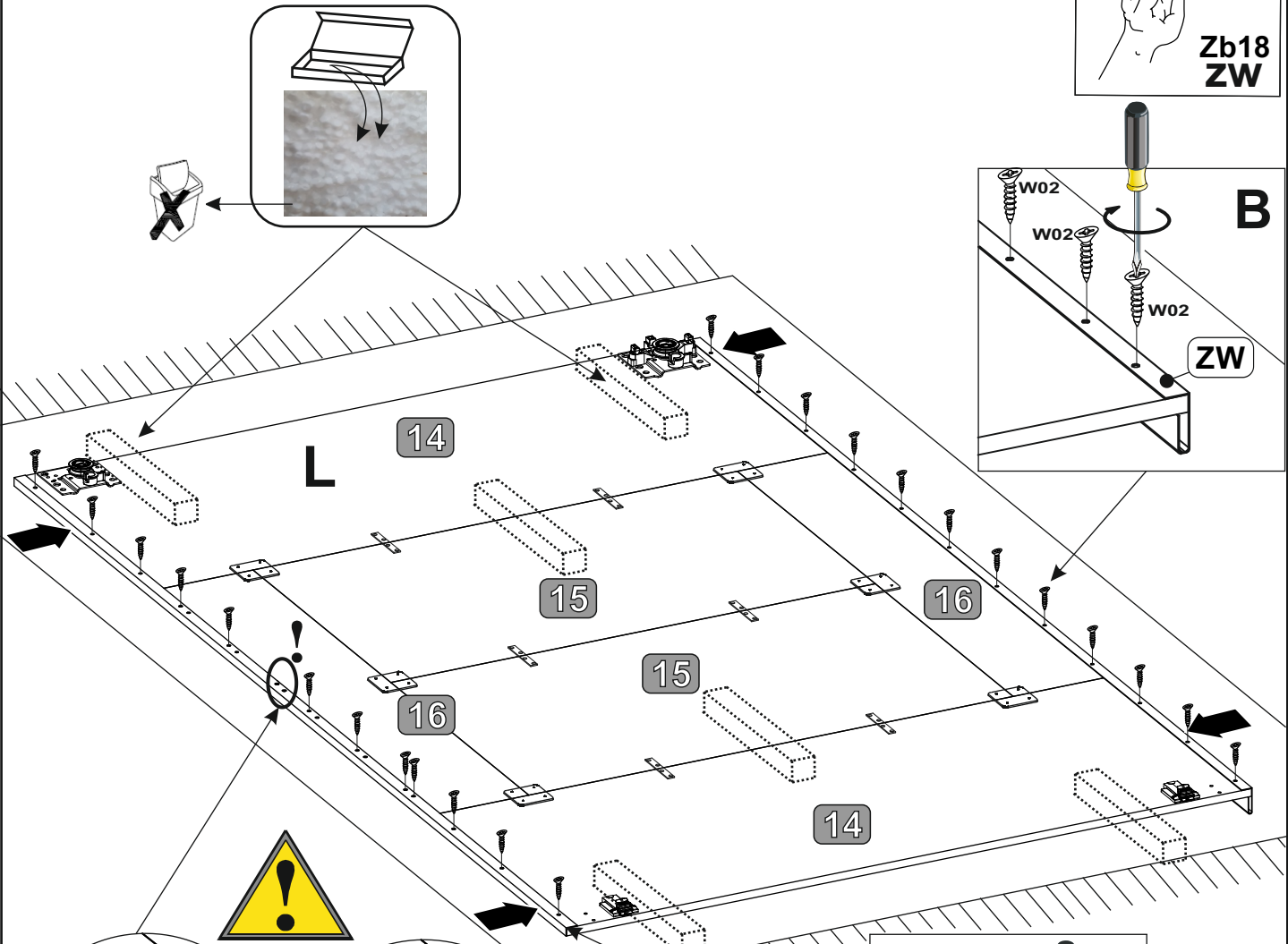
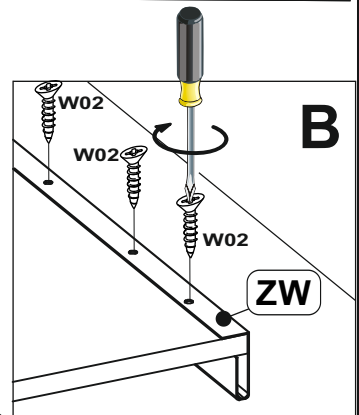
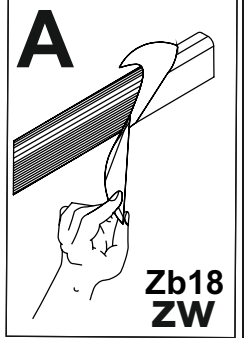
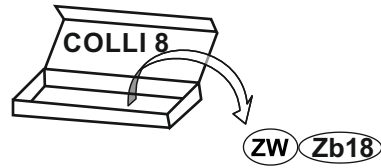
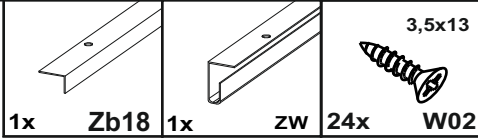


22

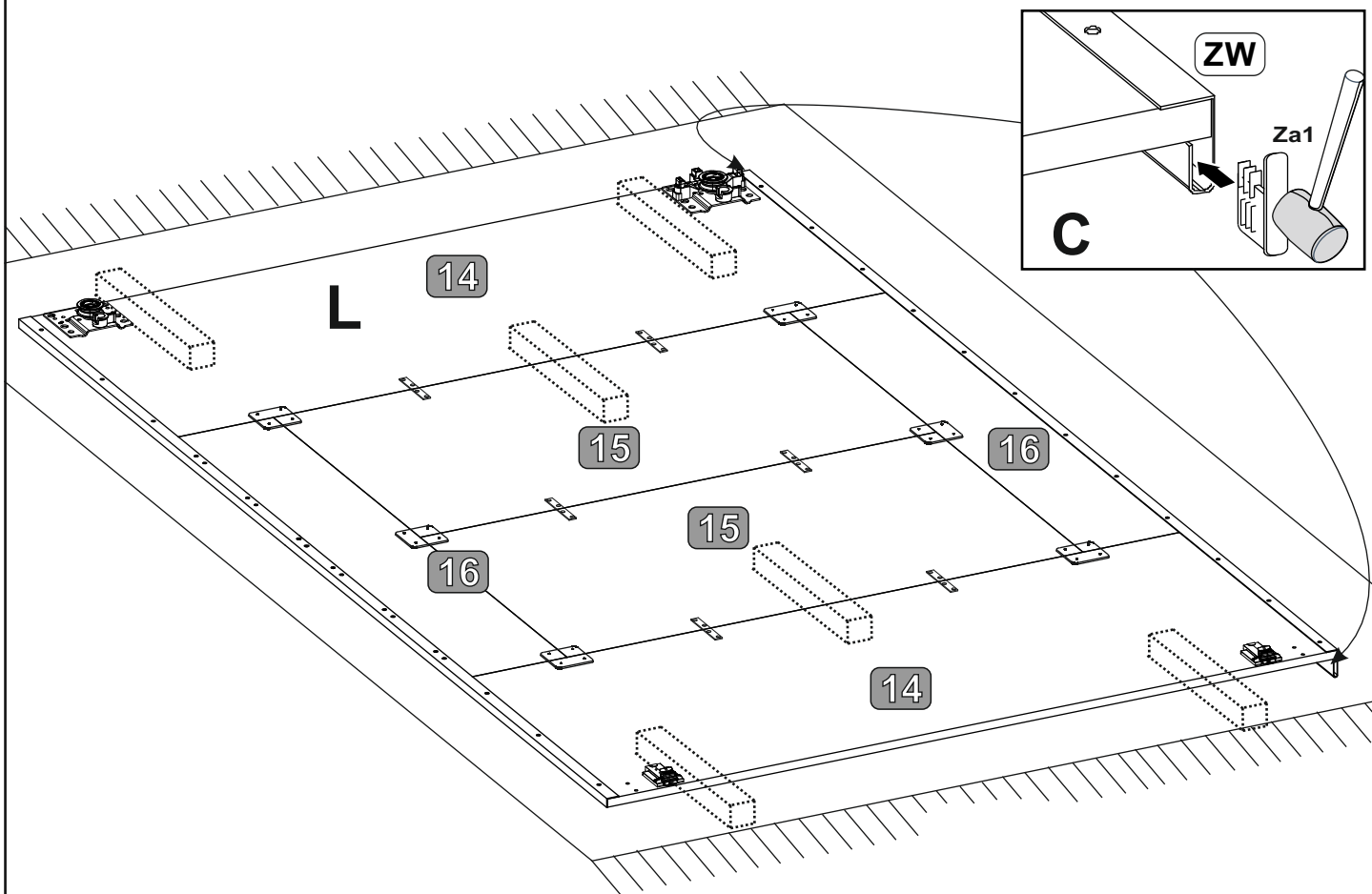
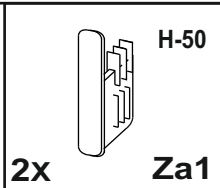
 6x W08	 6x K50	 3,5x13 48x W02
---	---	--



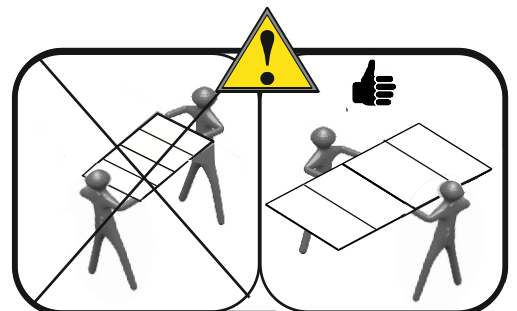
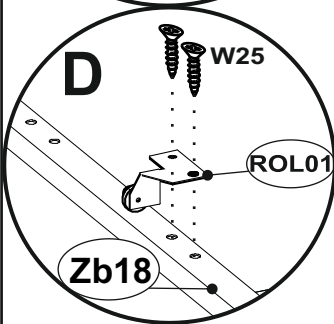
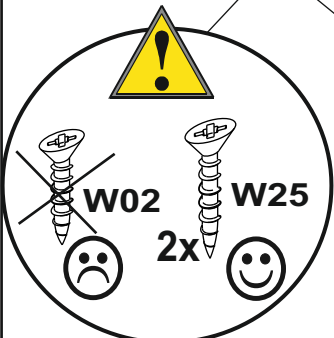
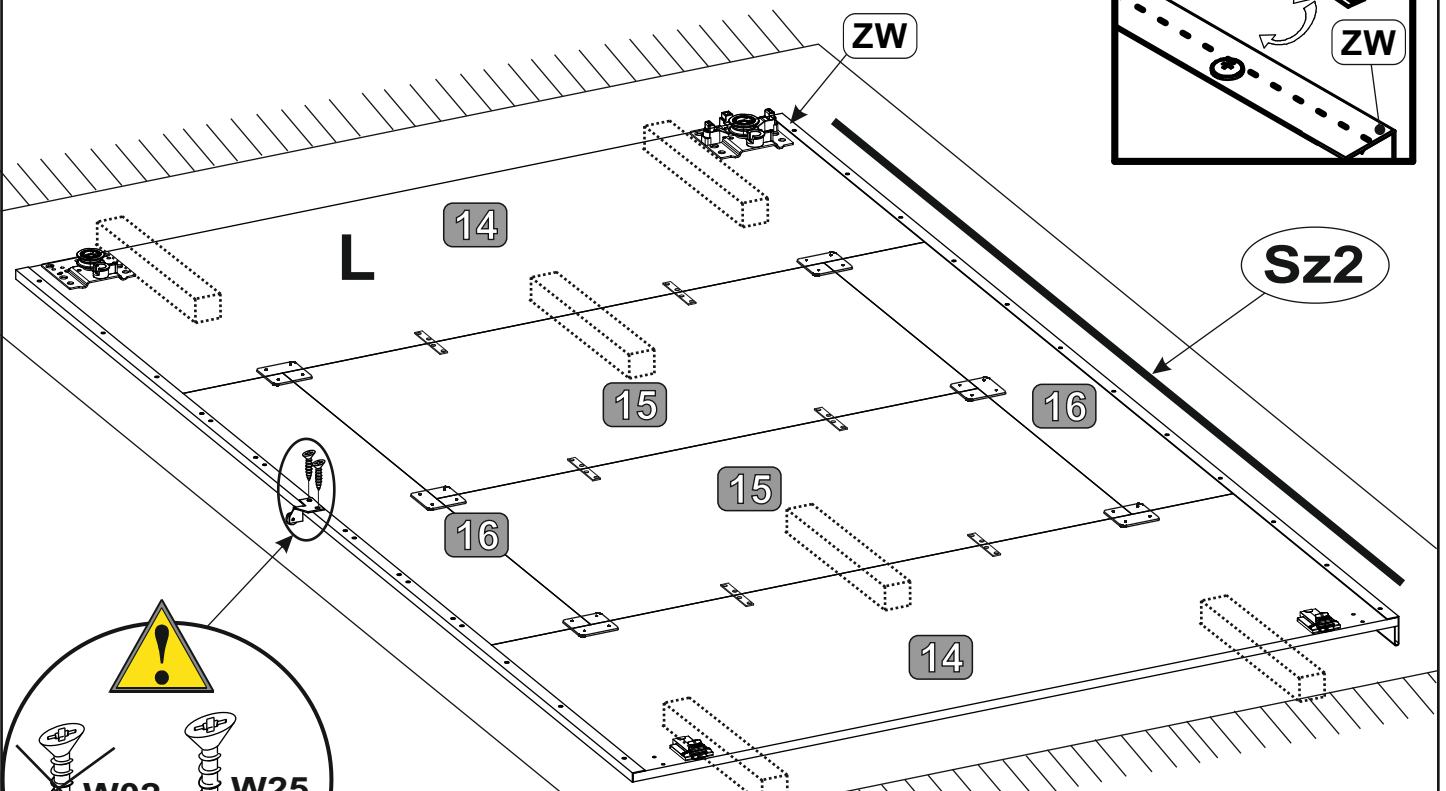
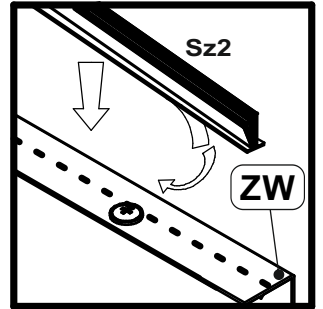
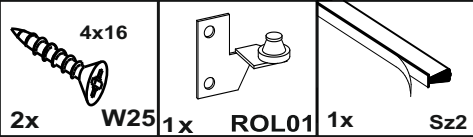
23



24



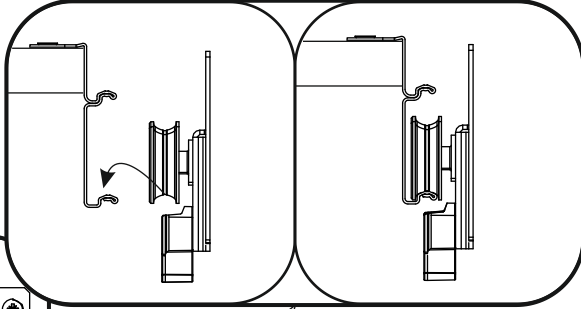
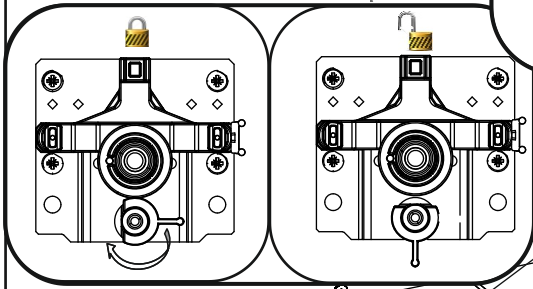
25



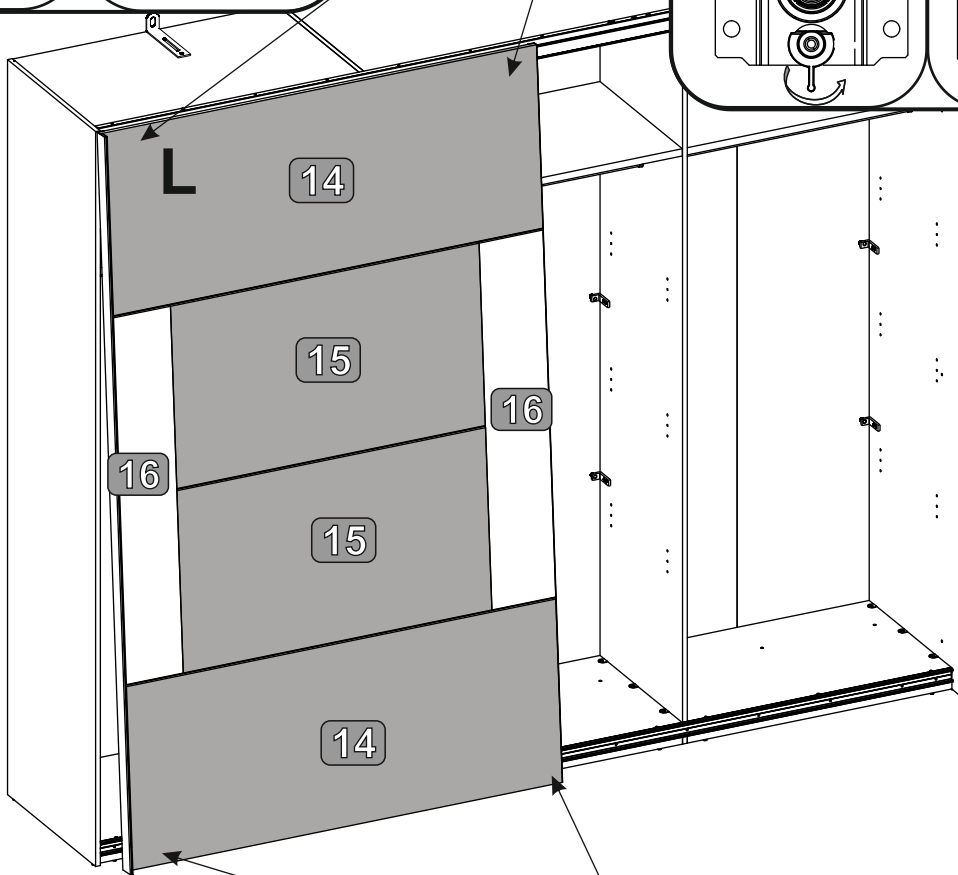
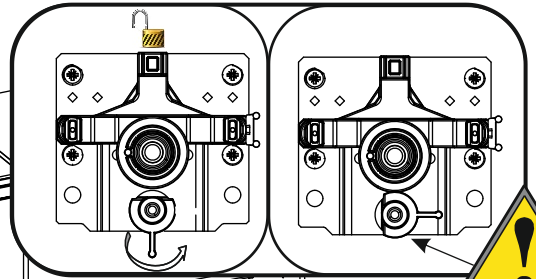
26

B

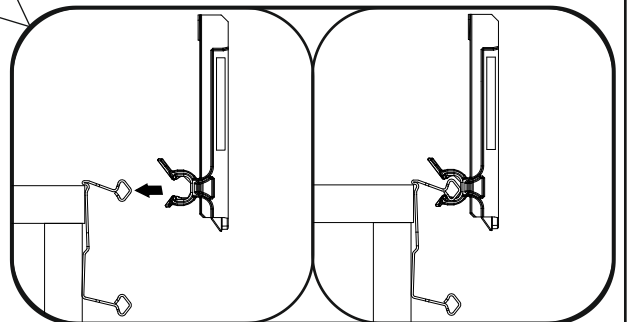
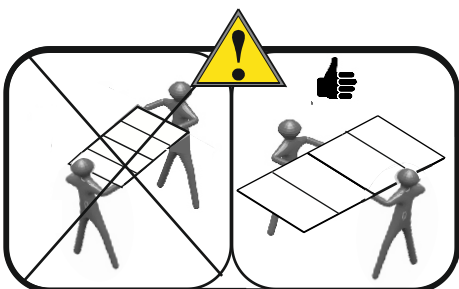
A



D



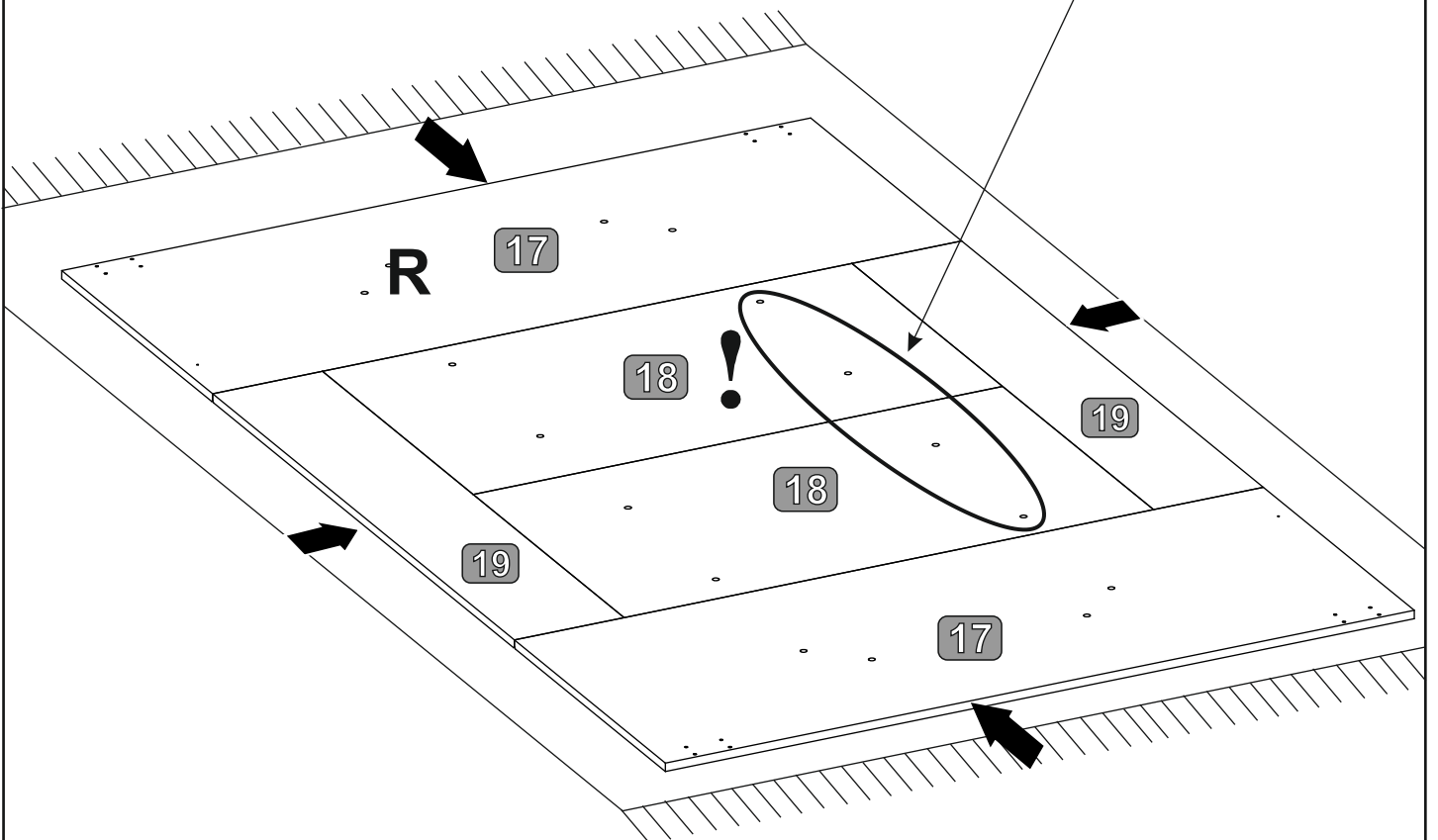
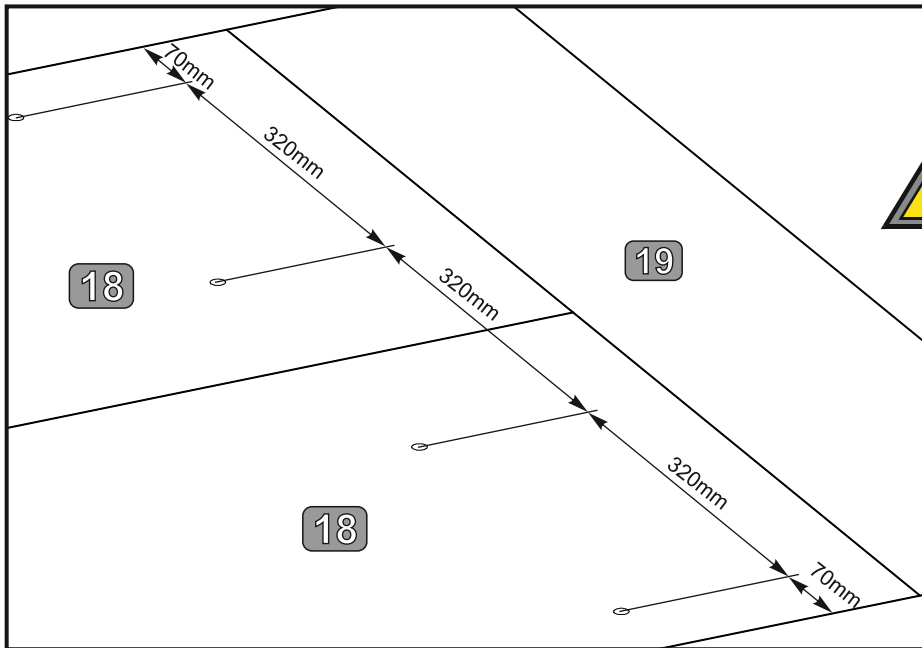
C



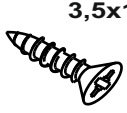
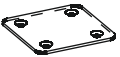
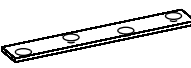
27

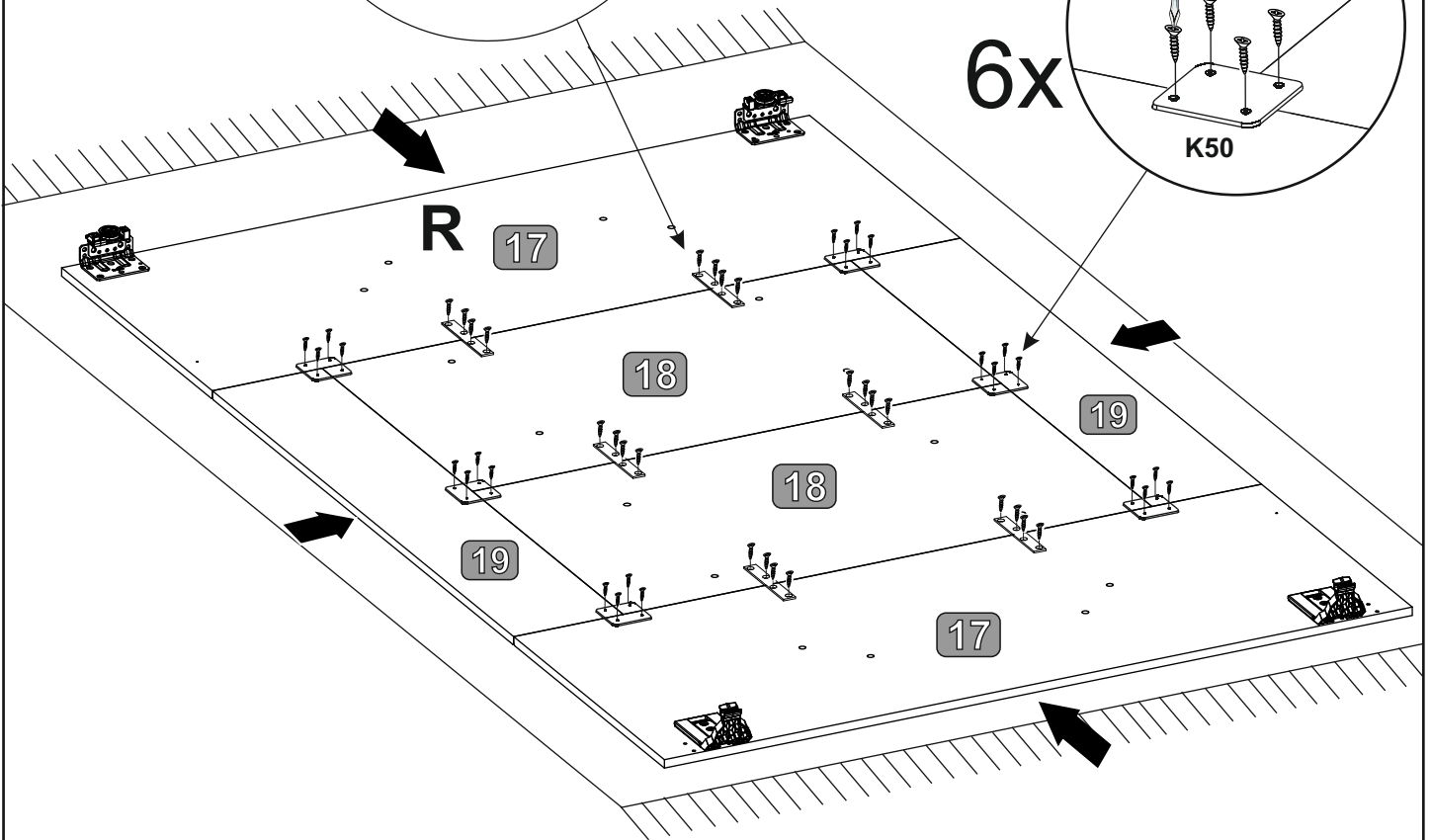
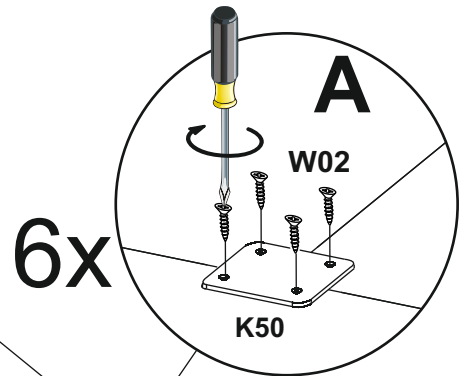
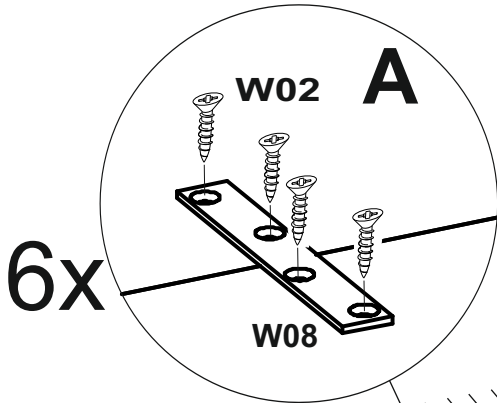


17 18 19

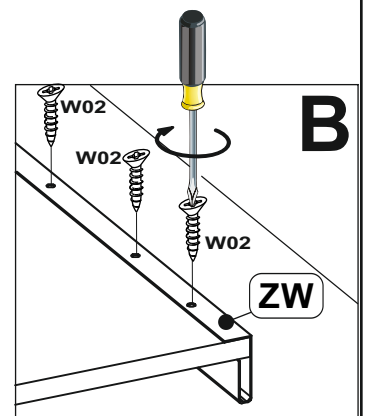
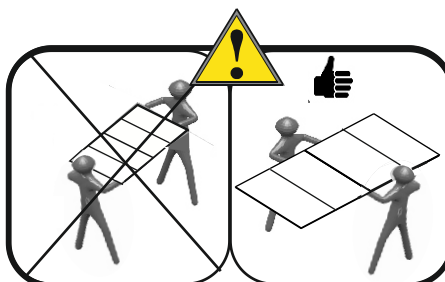
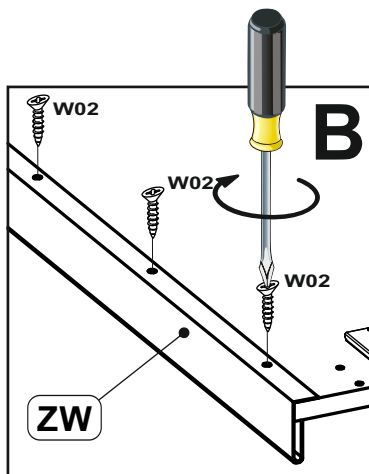
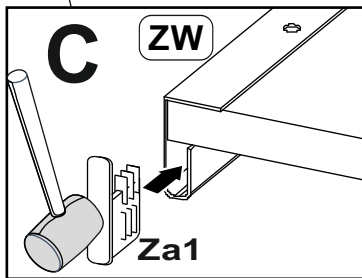
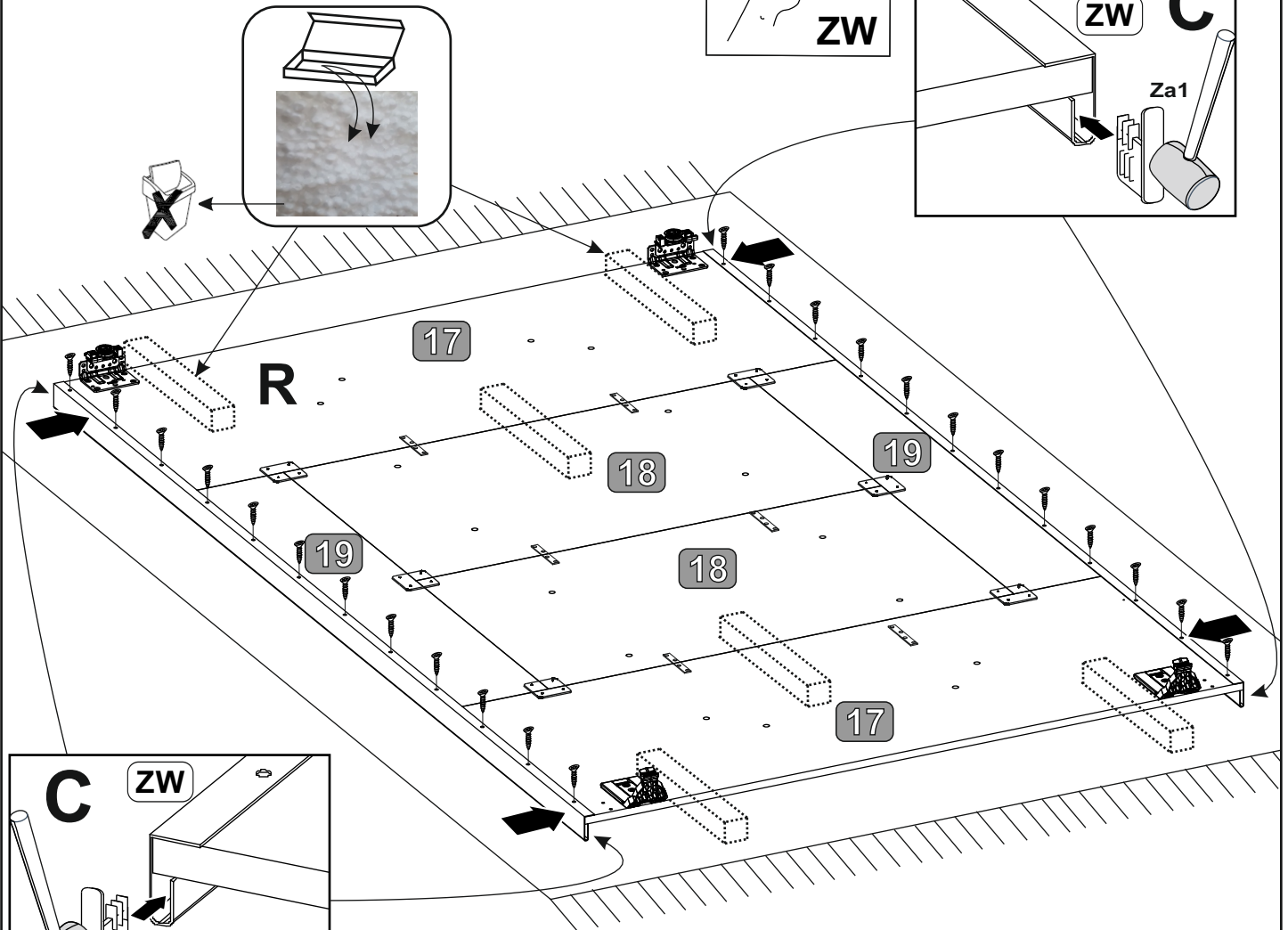
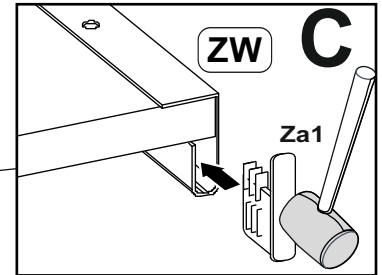
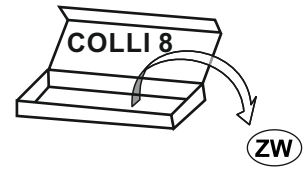
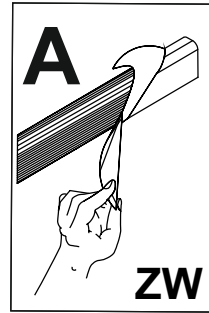
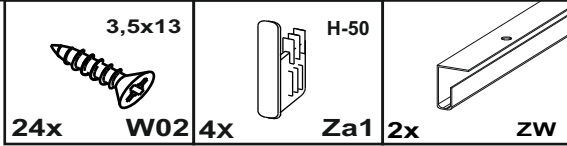


29

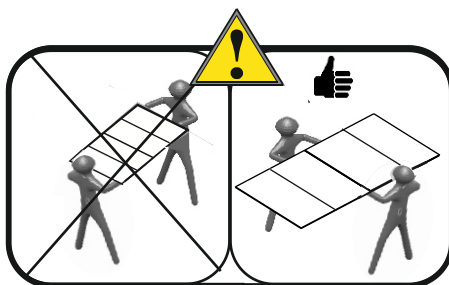
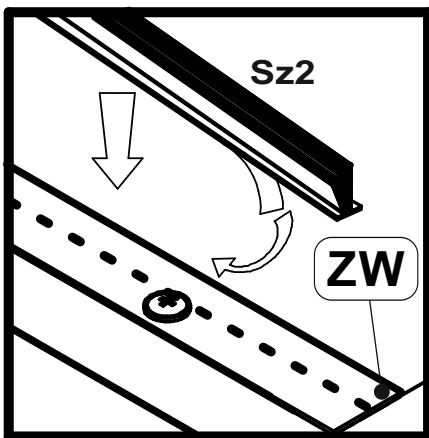
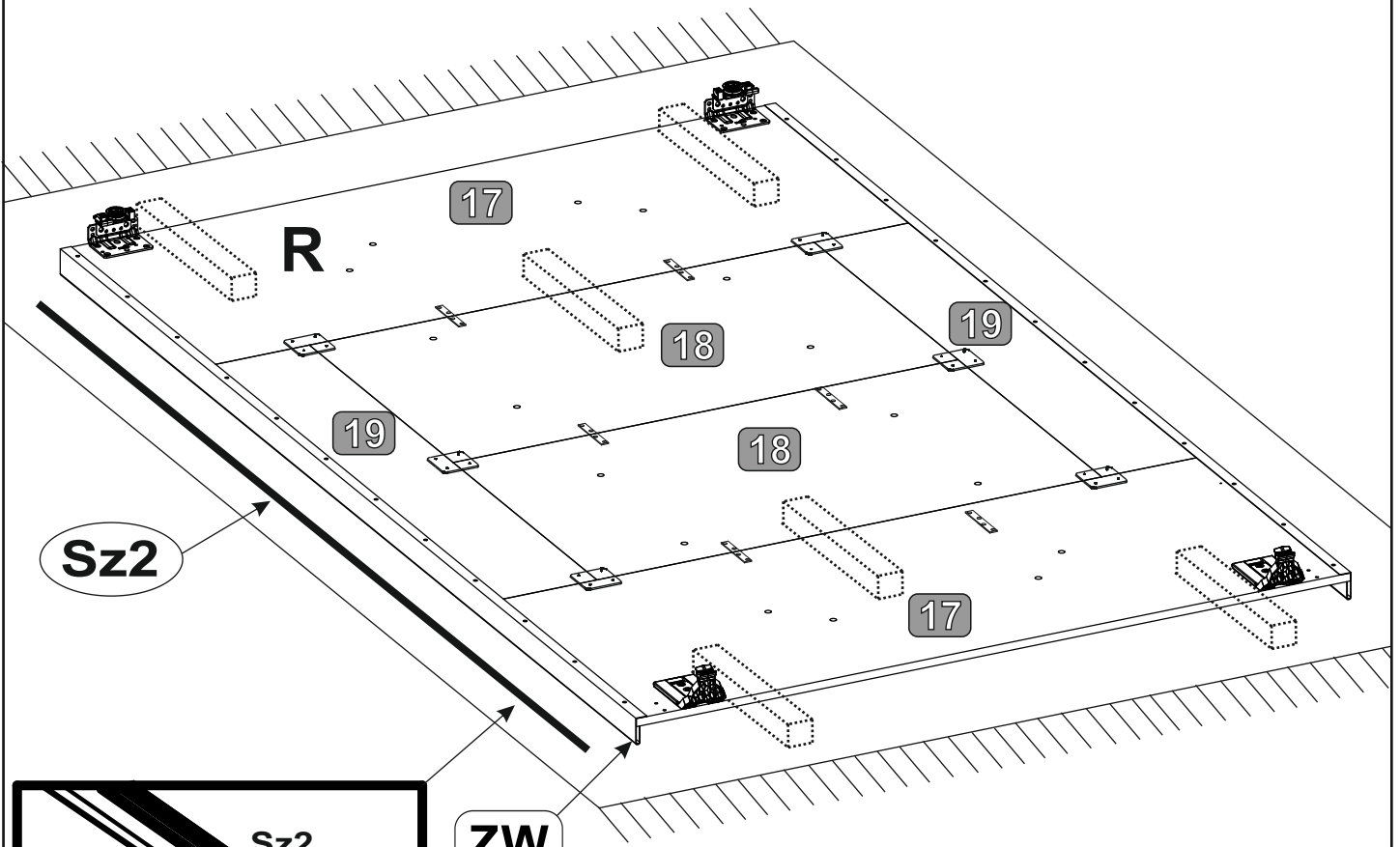
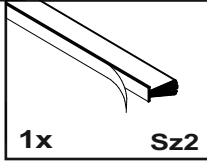
 3,5x13 48x W02	 6x K50	 6x W08
--	---	---





30



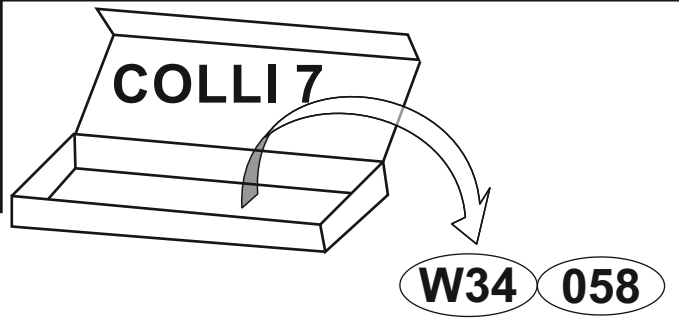
31



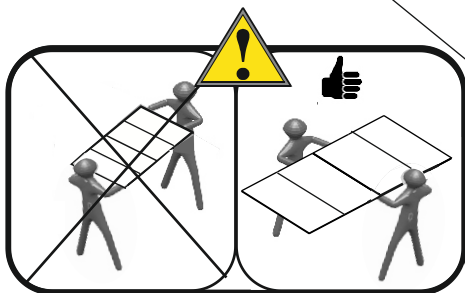
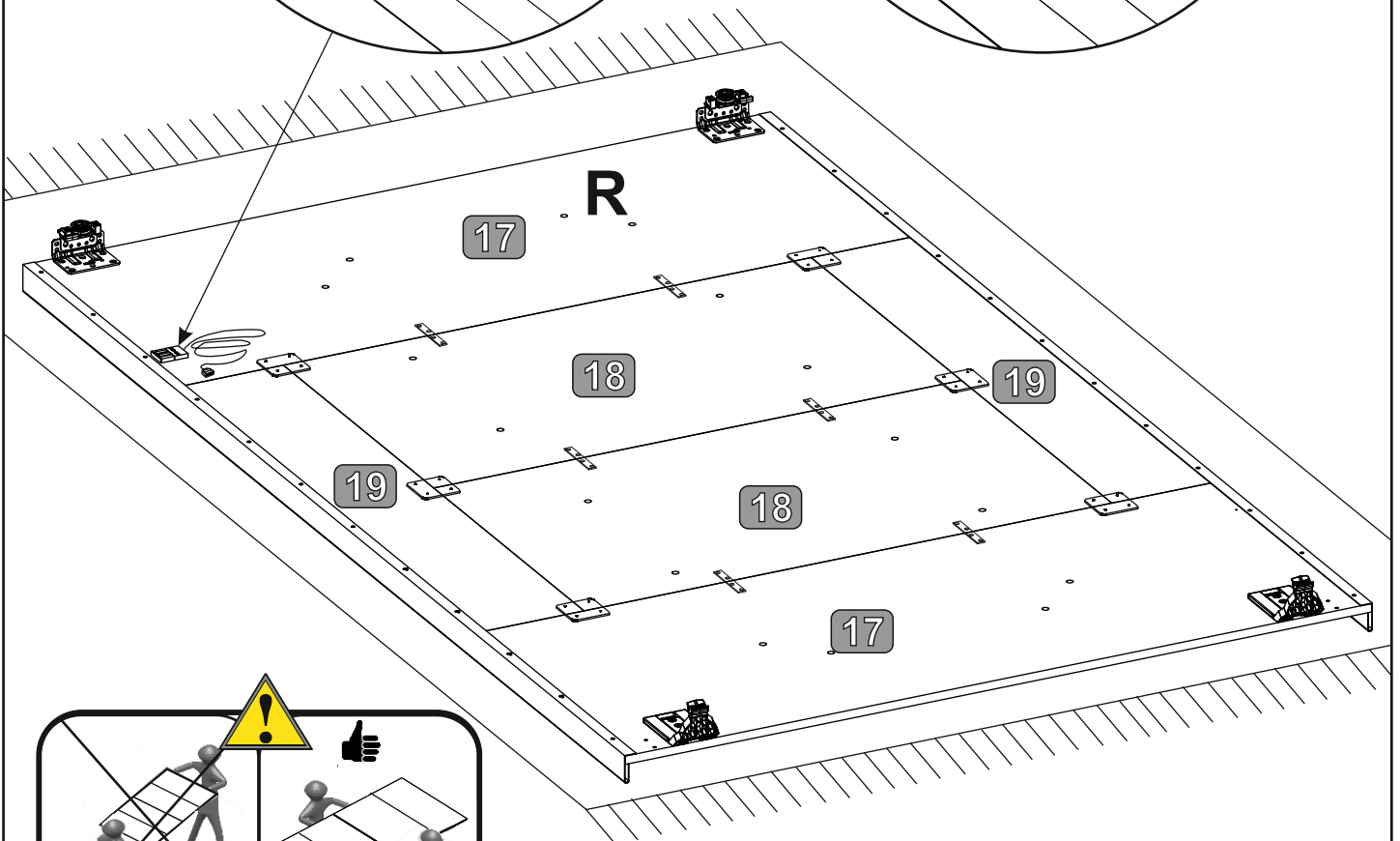
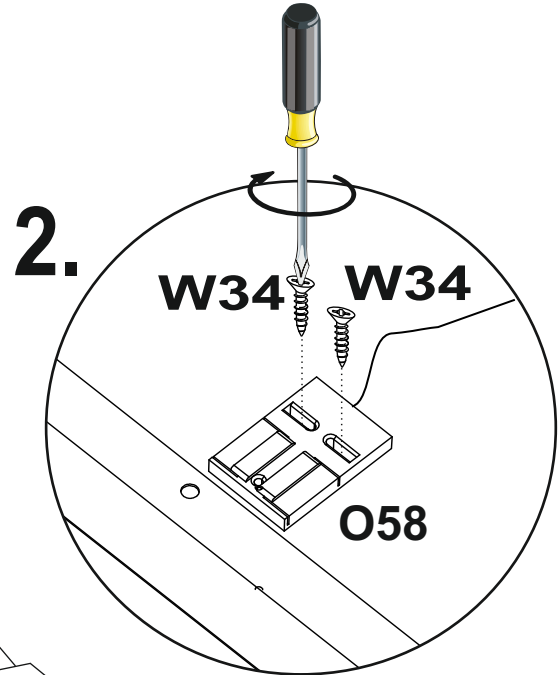
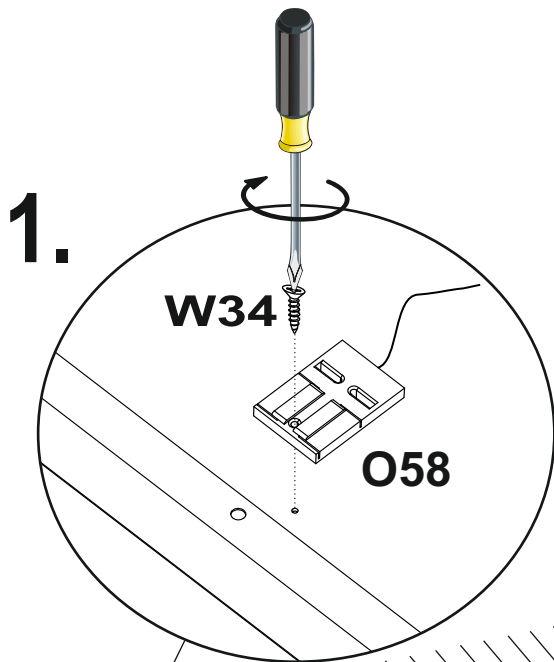
32

	3x16		
			
3x	W34	1x	O58

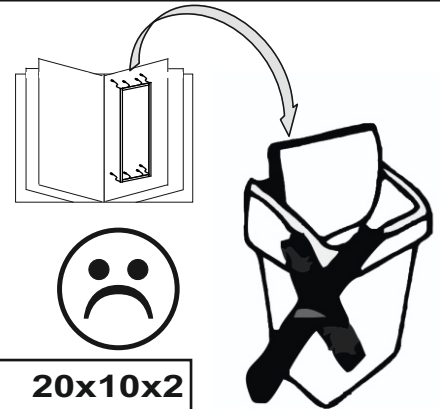
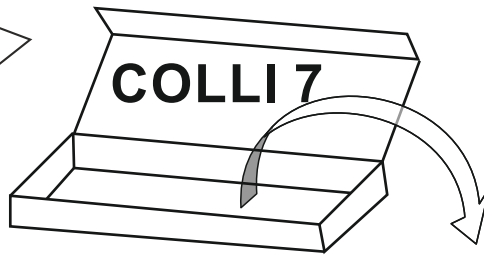
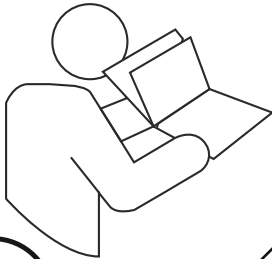
COLLI 7

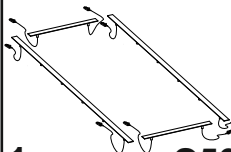
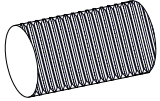

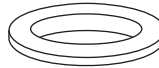


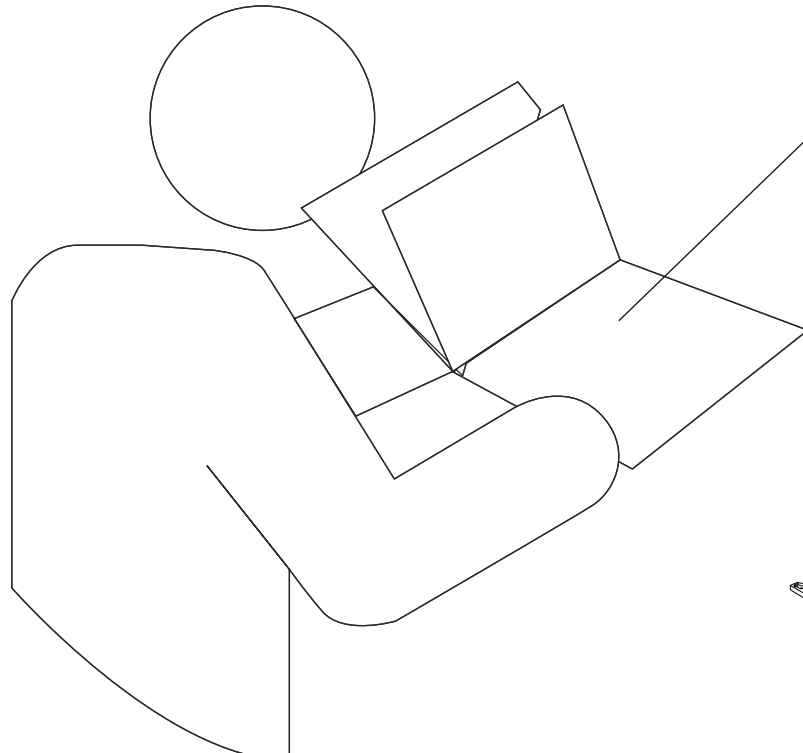
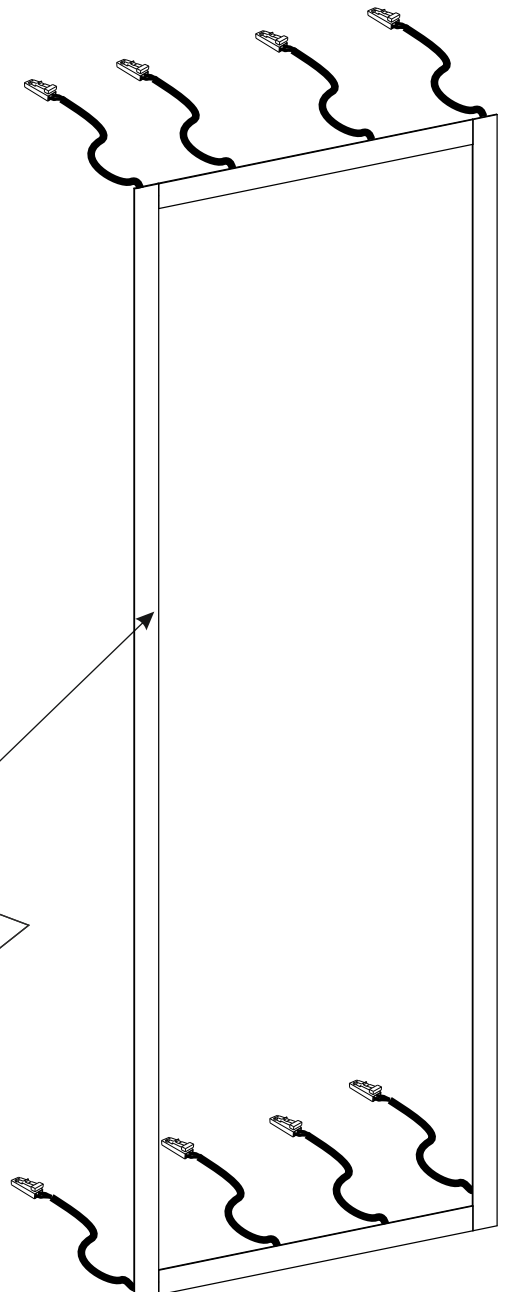
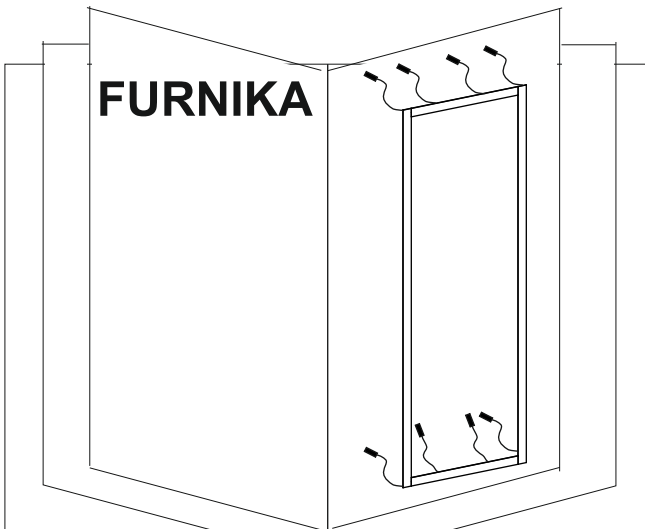
W34 O58



33



 1x	 M10x1 O56 16x	 M10x1 R06	 20x10x2 R05
	Tu01 16x	16x	16x



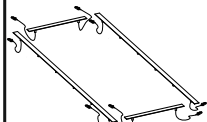
34

M10x1



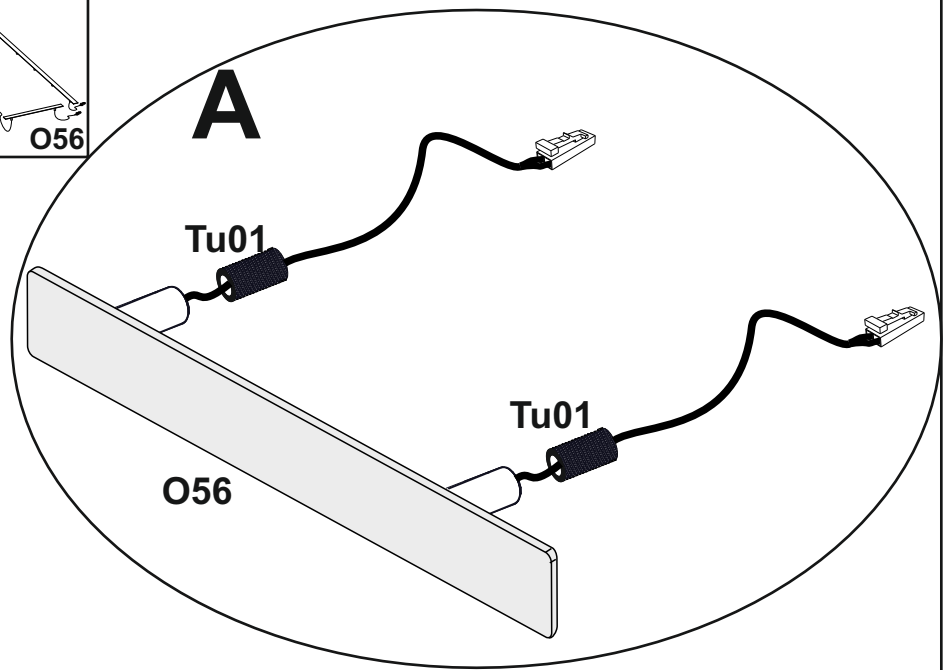
16x

Tu01

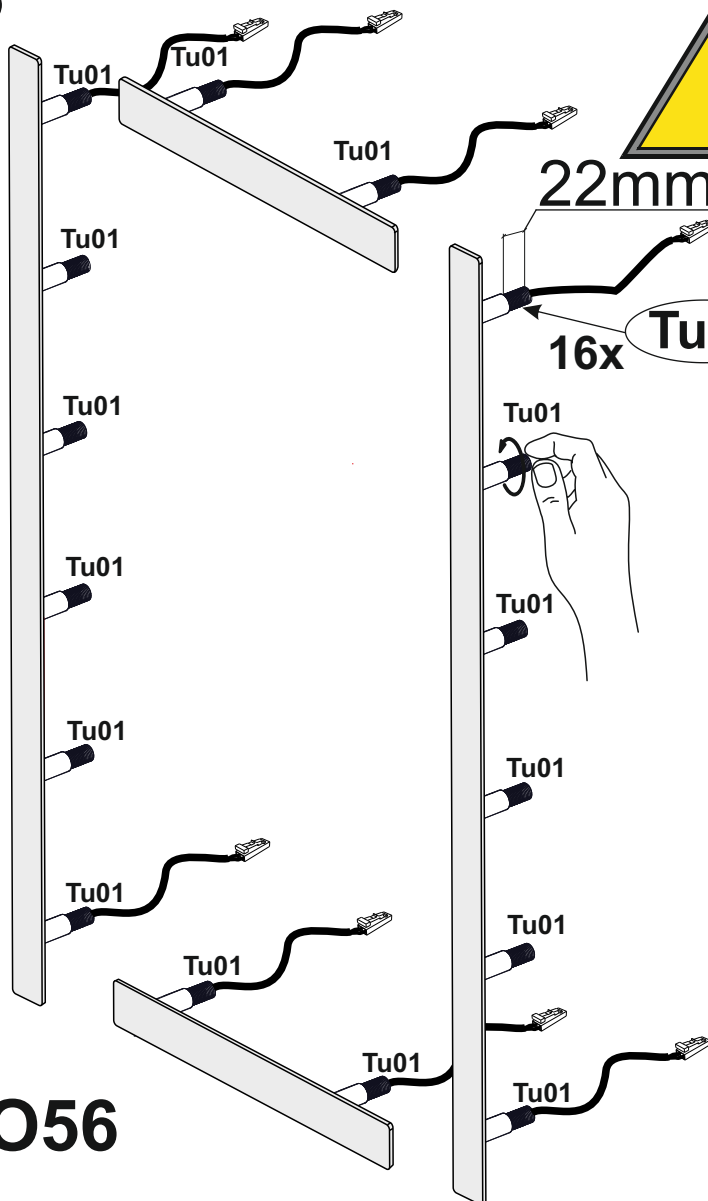


1x

O56



B



22mm

16x

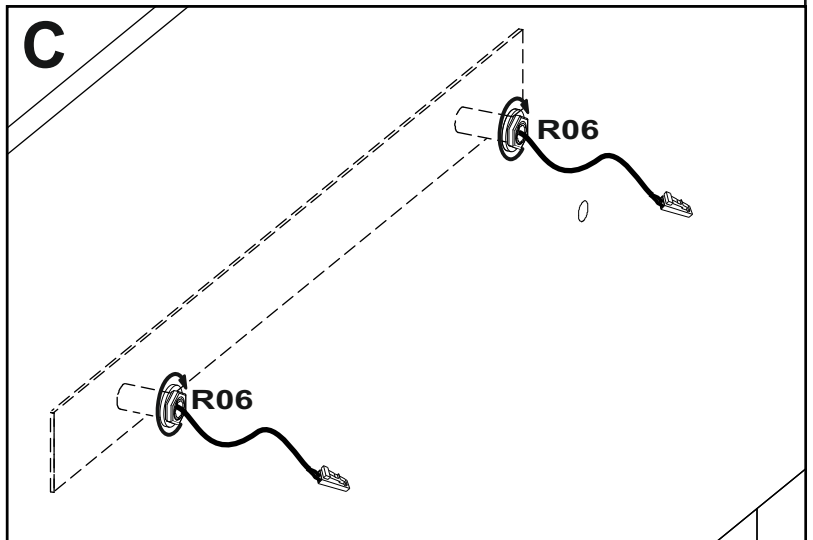
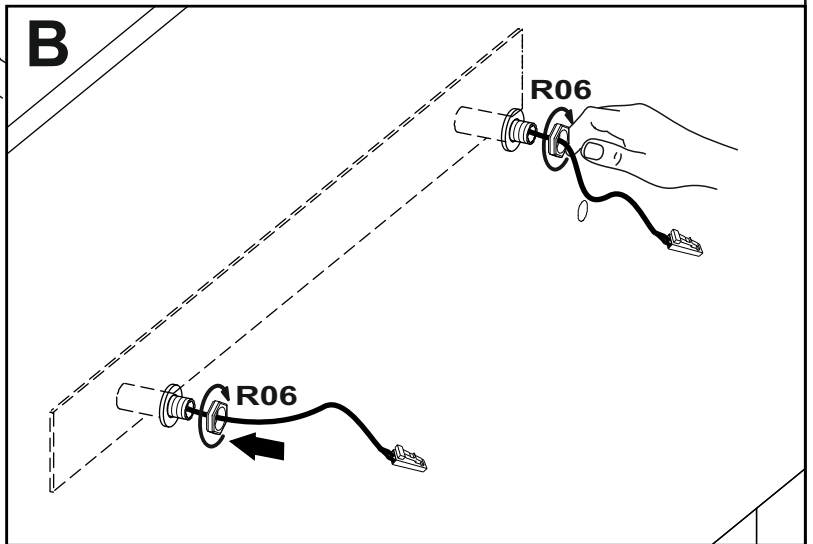
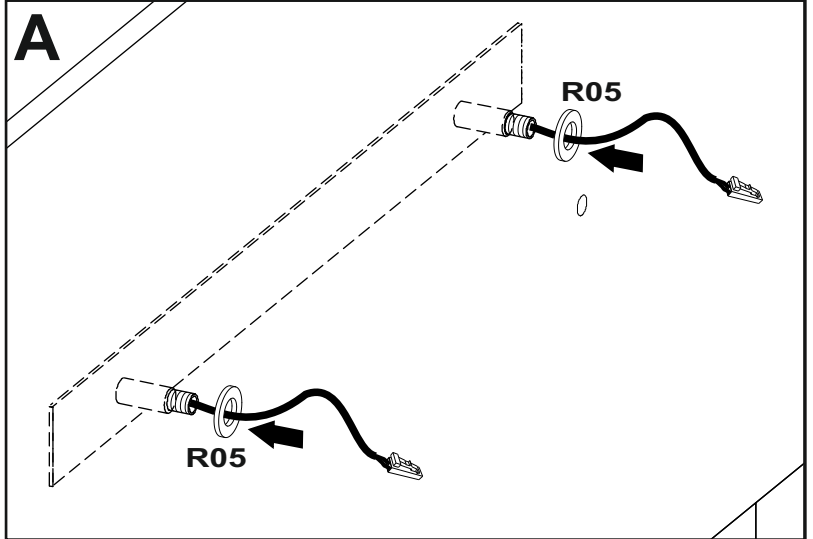
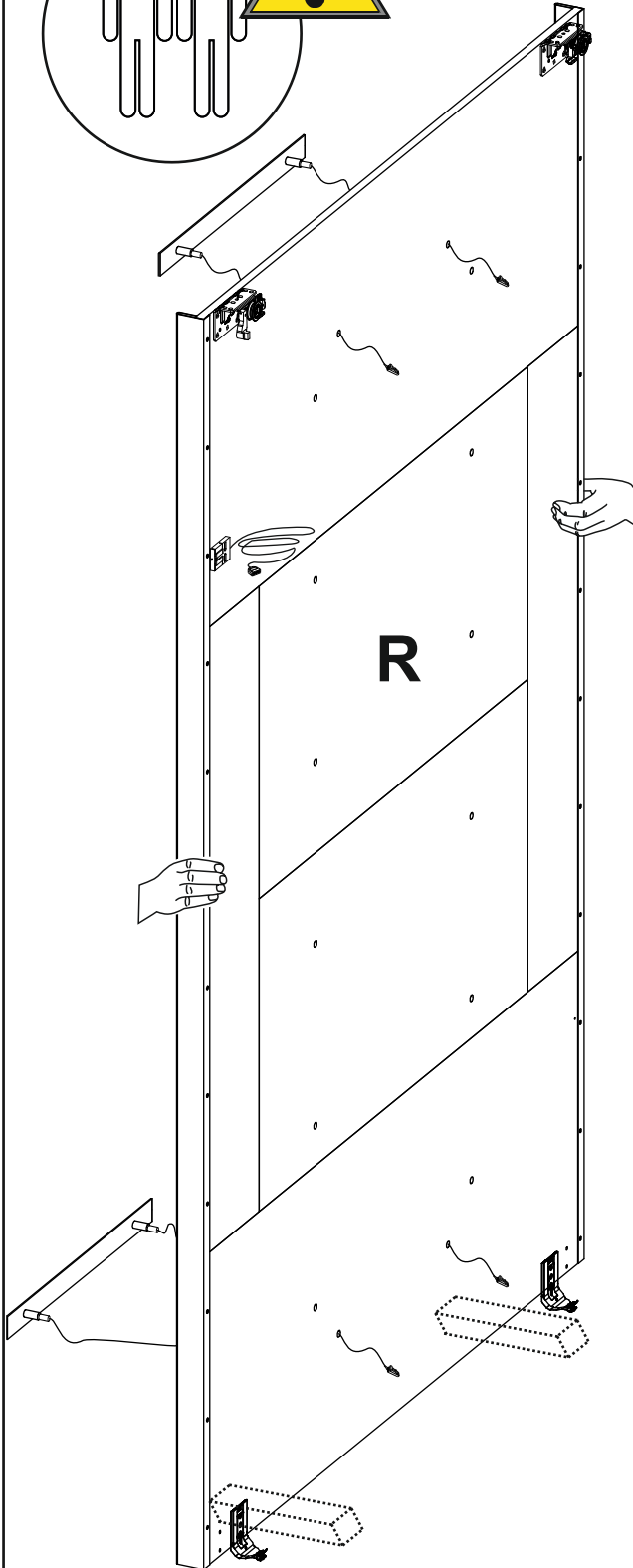
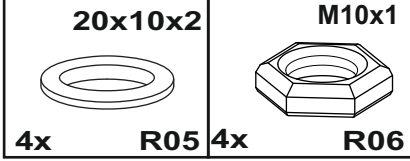
Tu01

O56

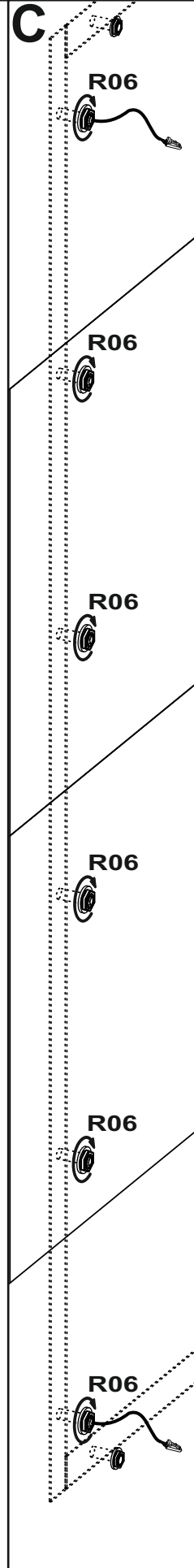
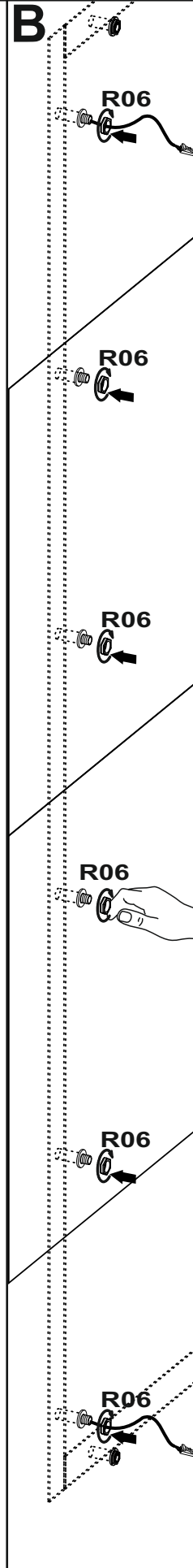
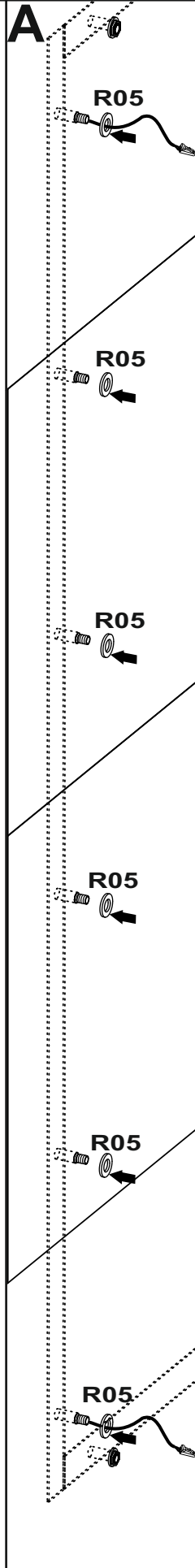
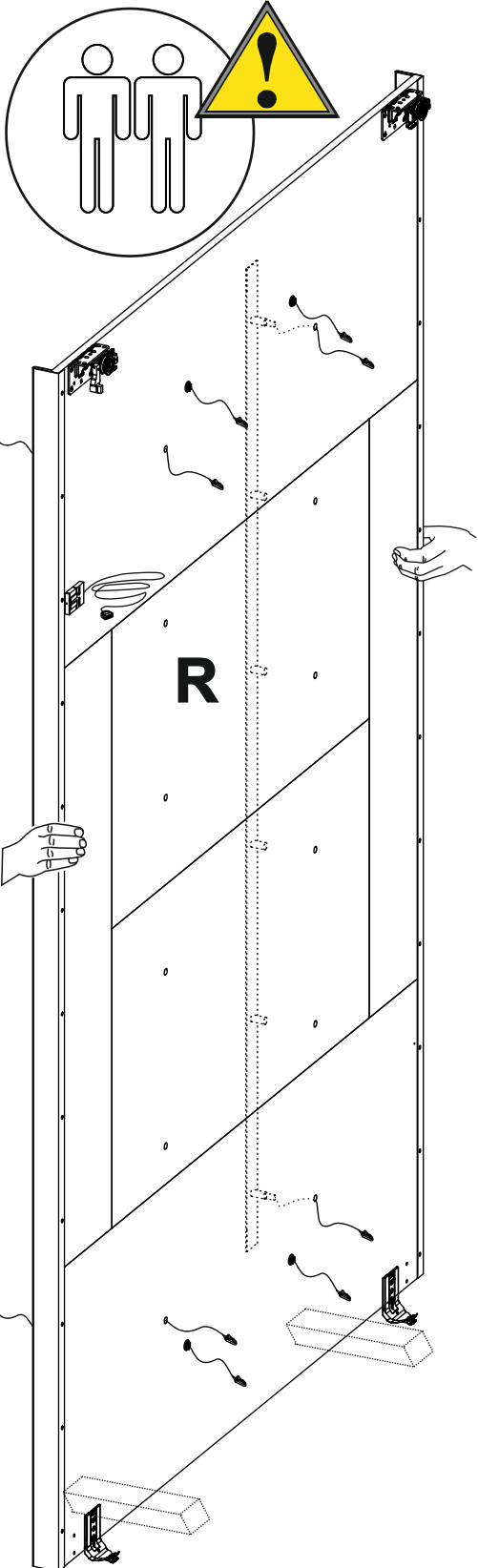
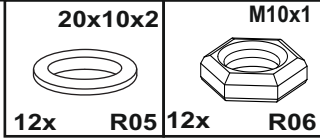
22mm

Tu01

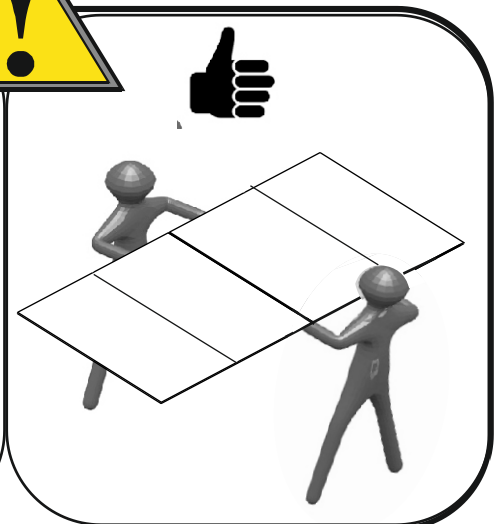
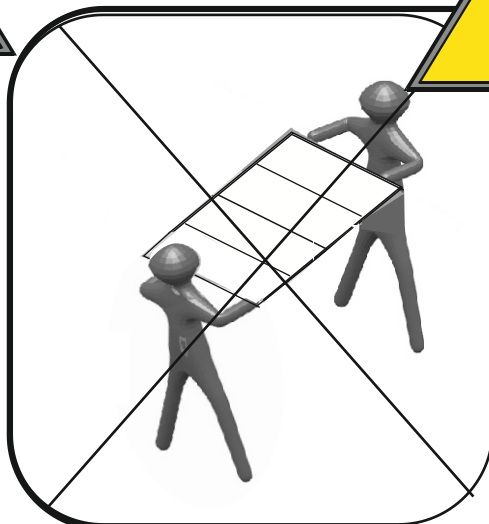
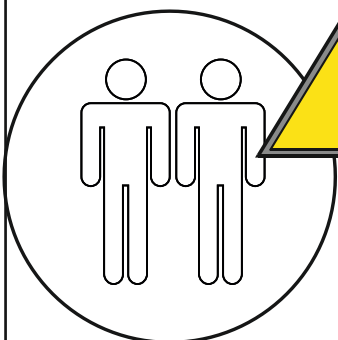
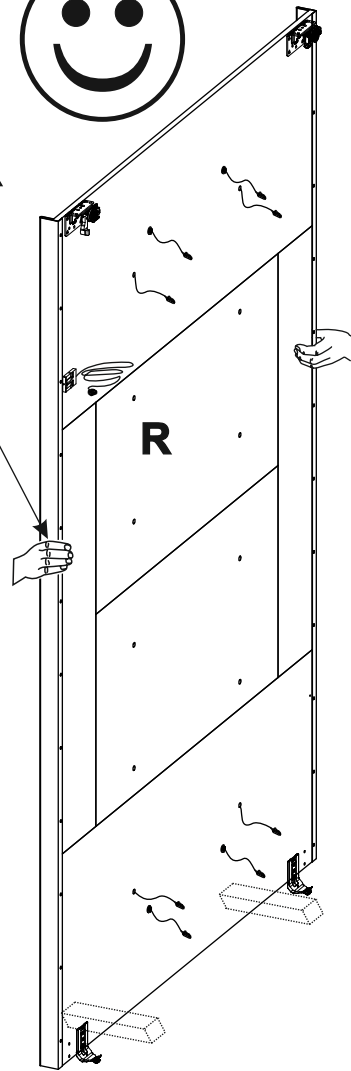
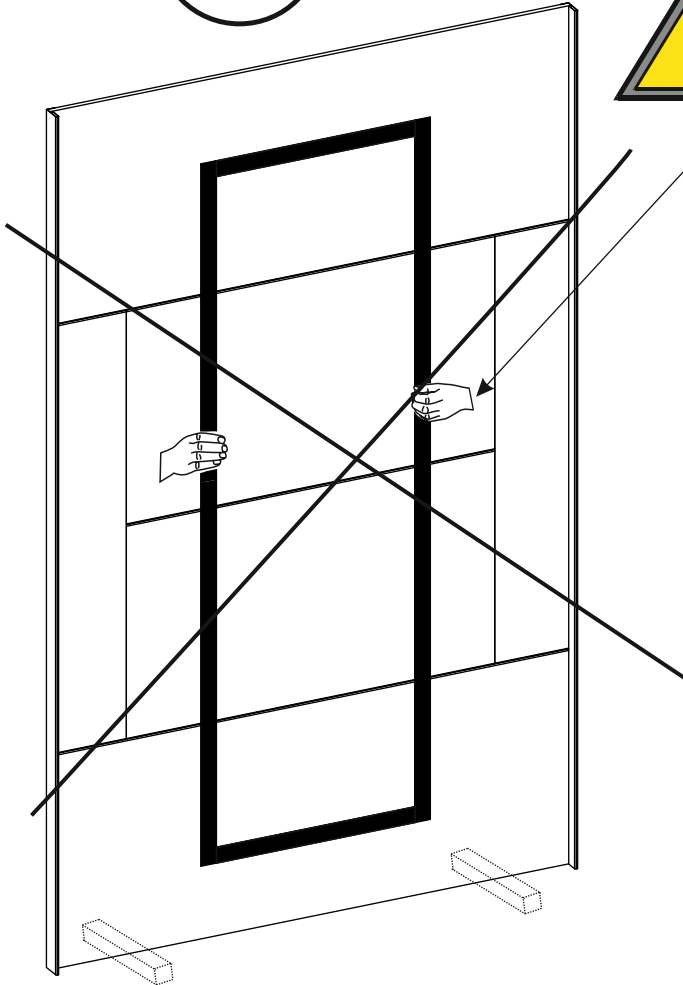
35



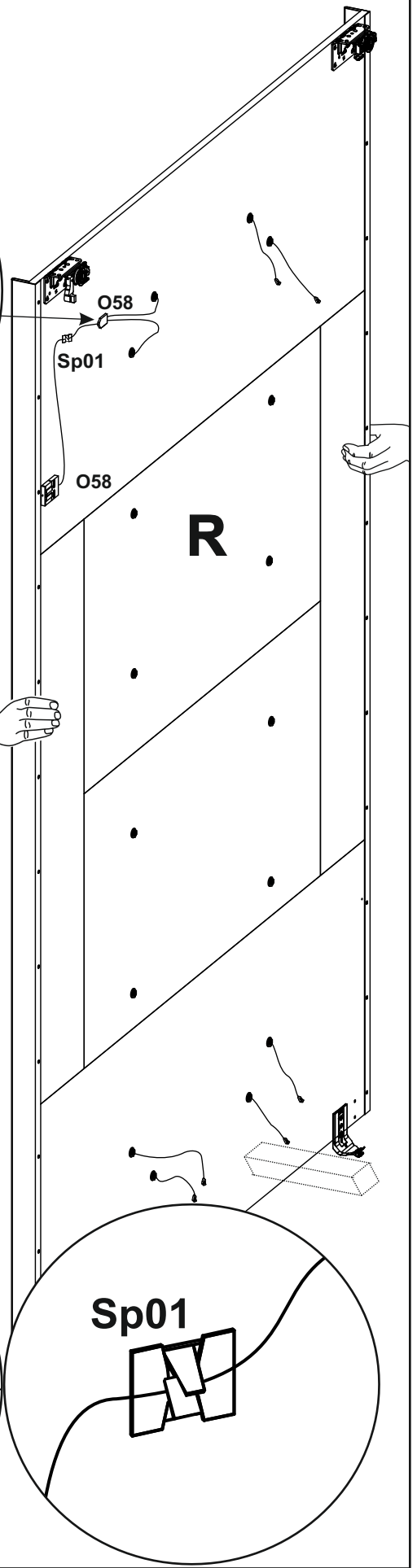
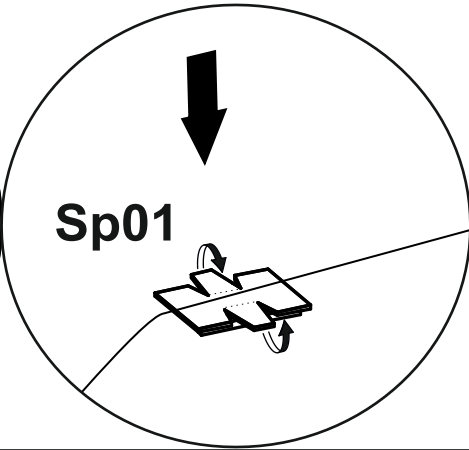
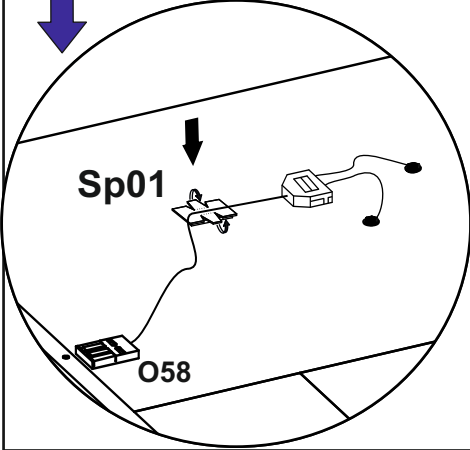
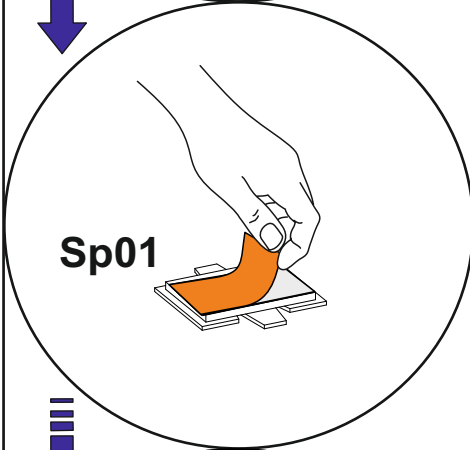
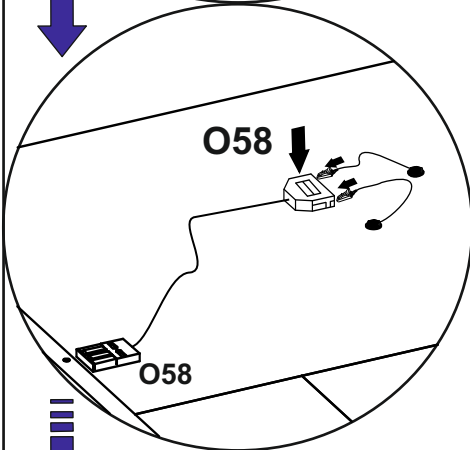
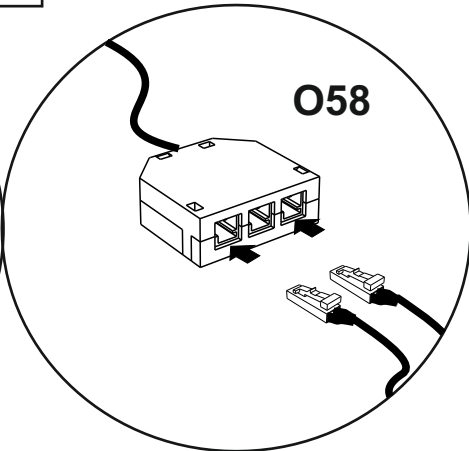
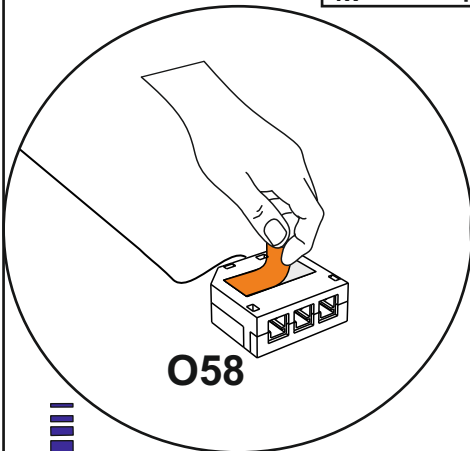
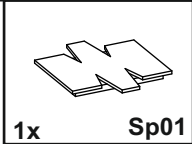
36



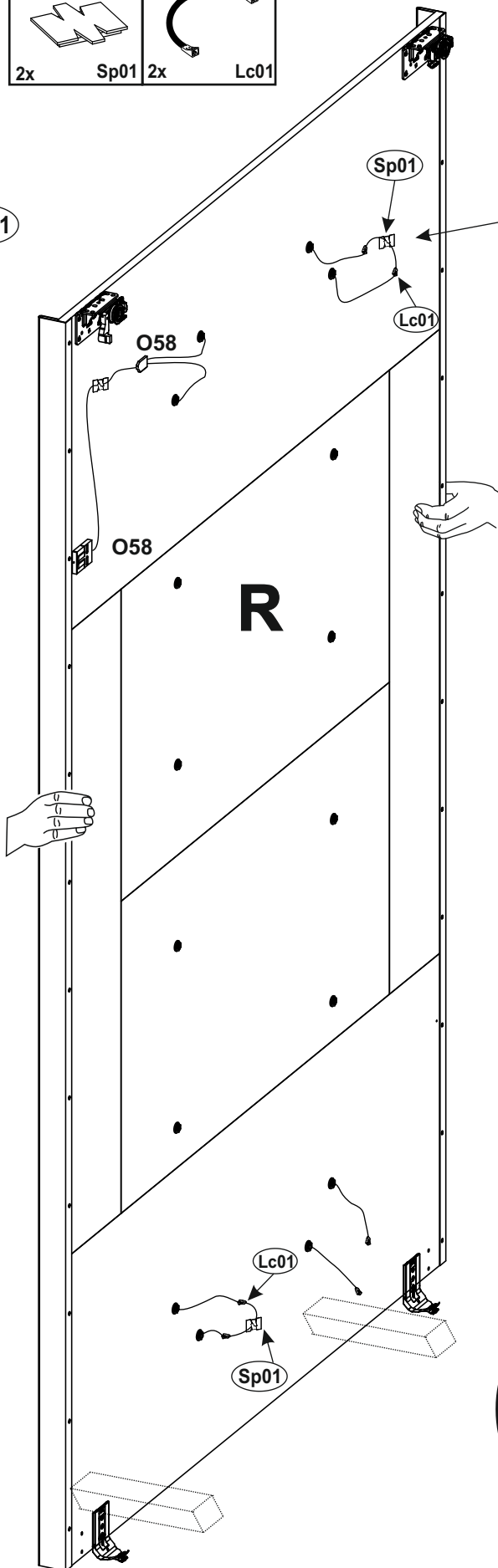
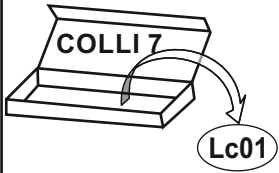
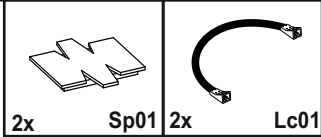
37



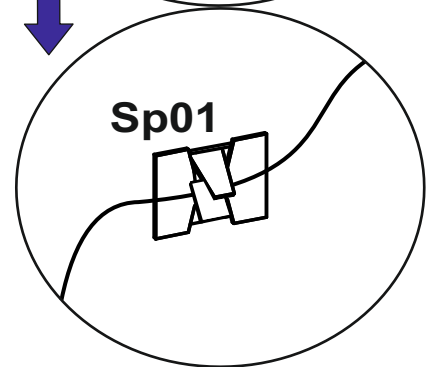
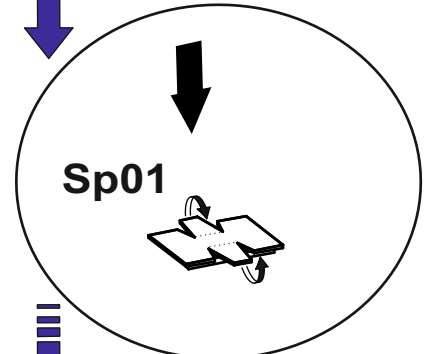
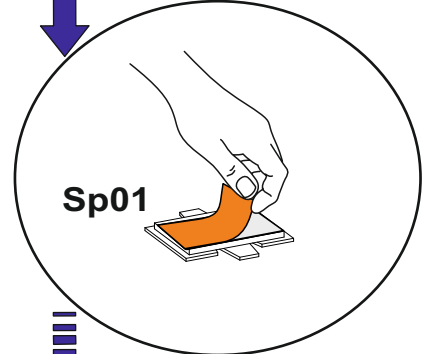
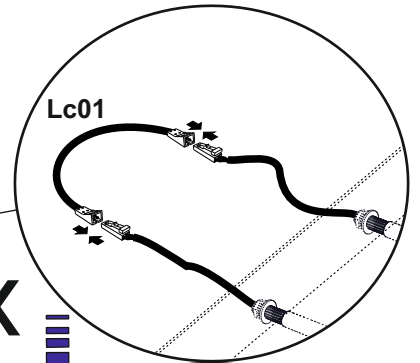
38



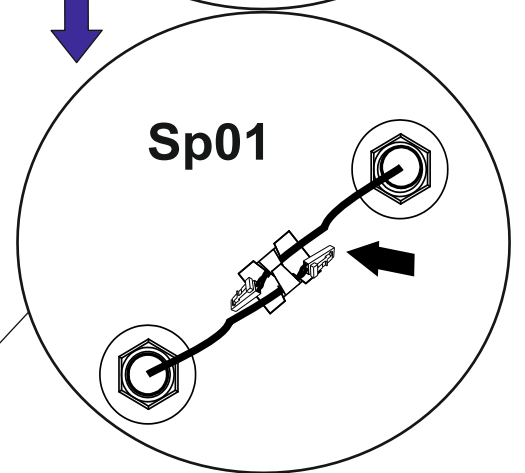
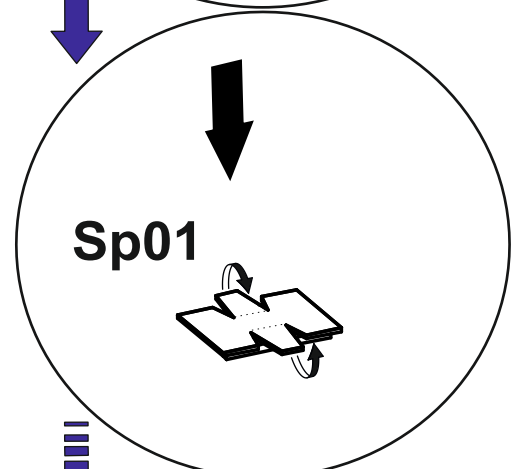
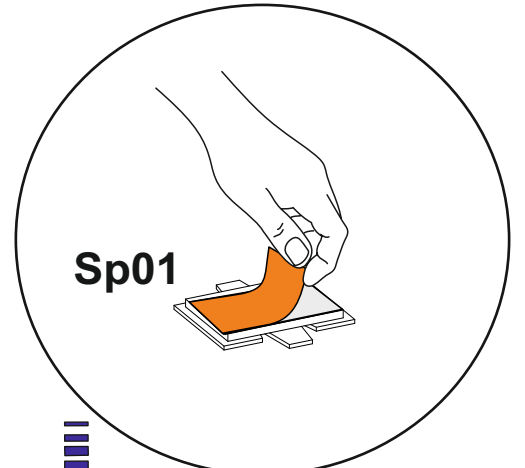
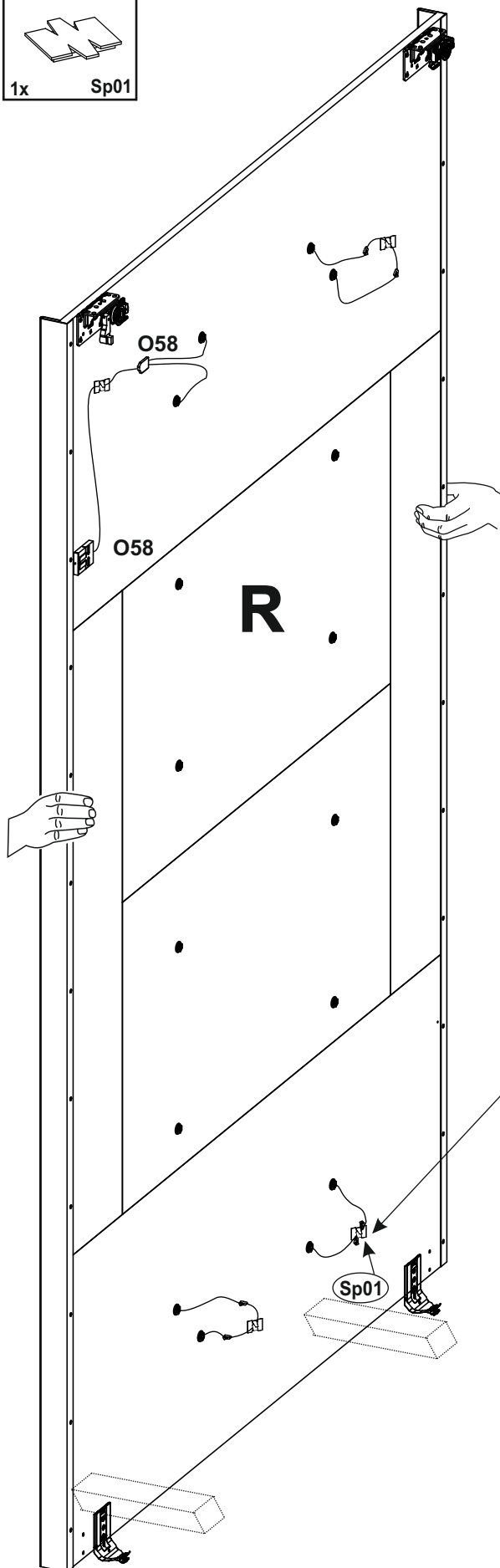
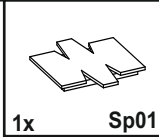
39



2x

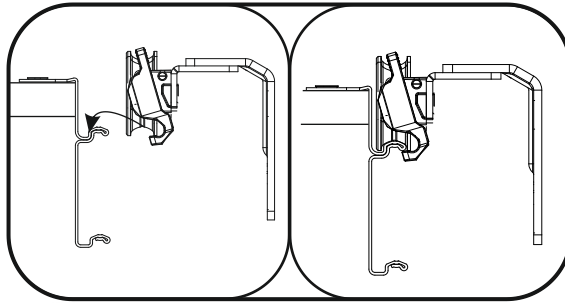


40

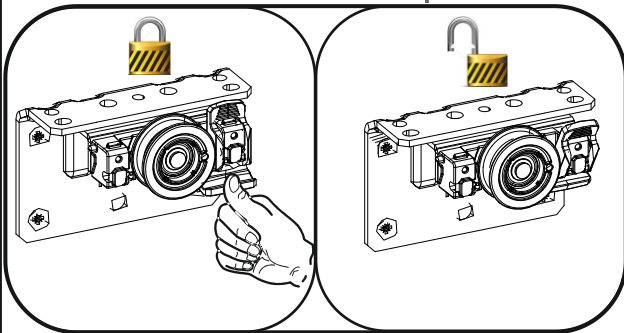


41

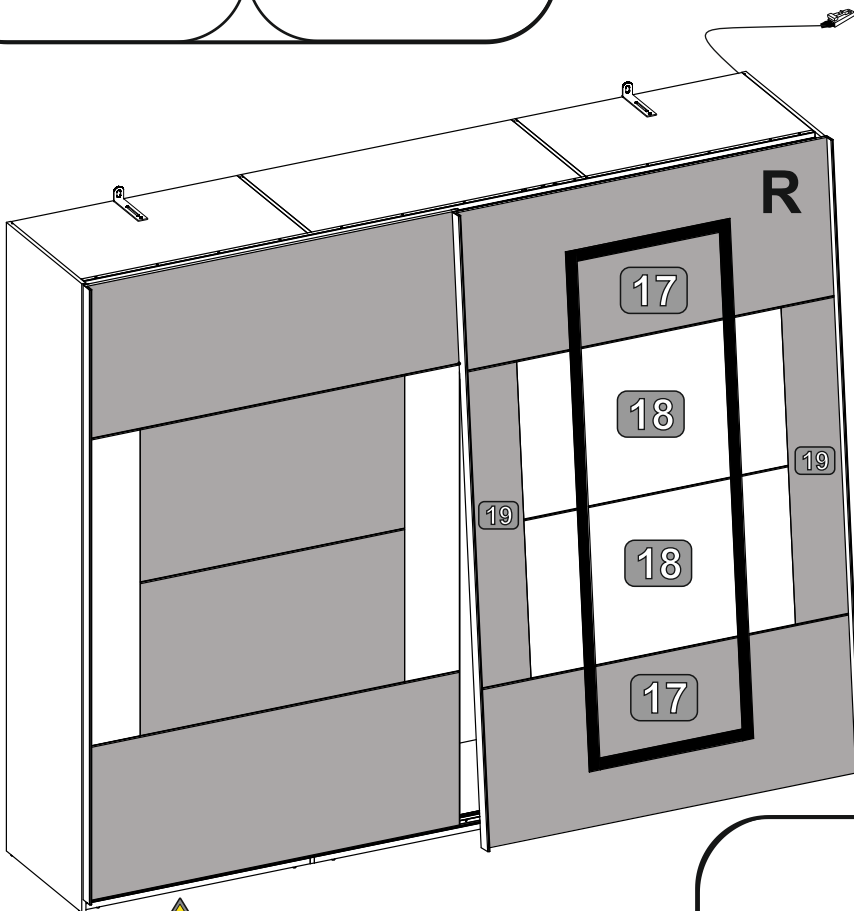
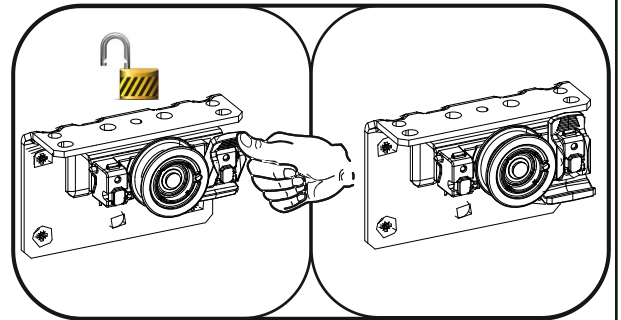
B



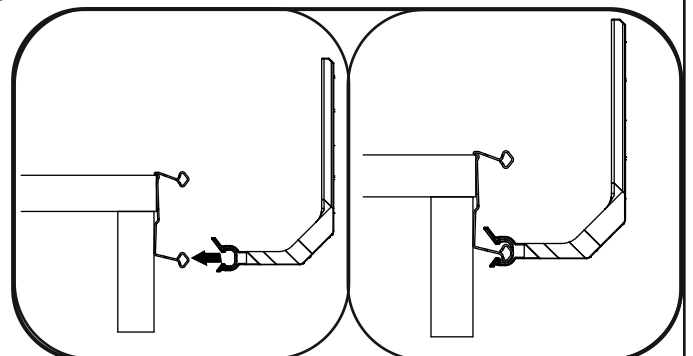
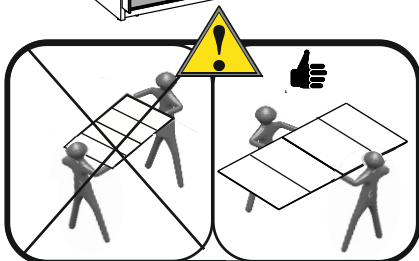
A



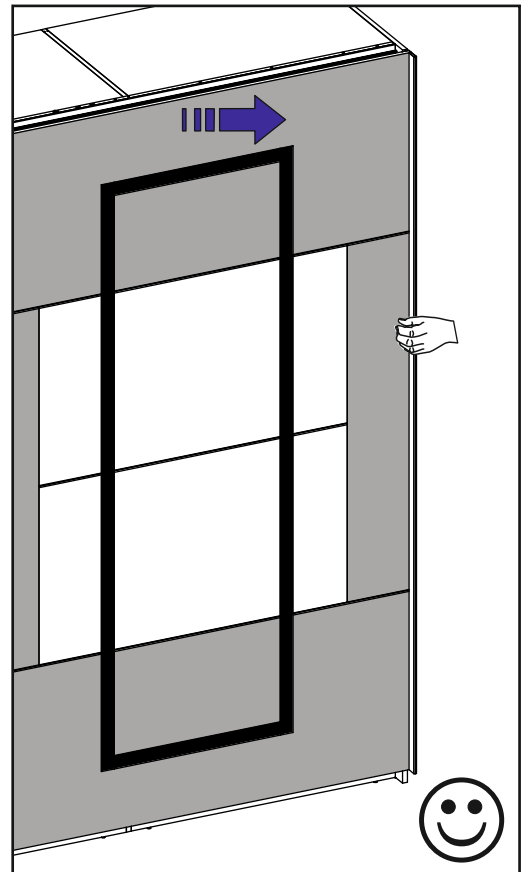
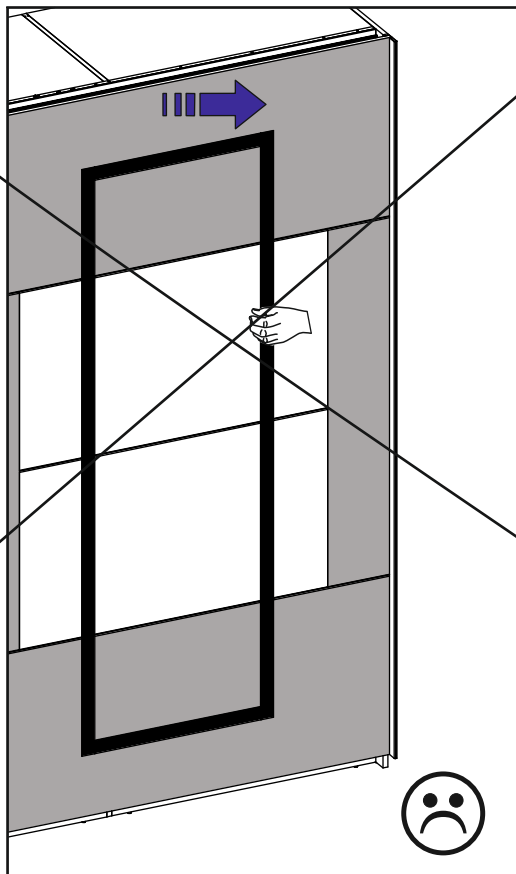
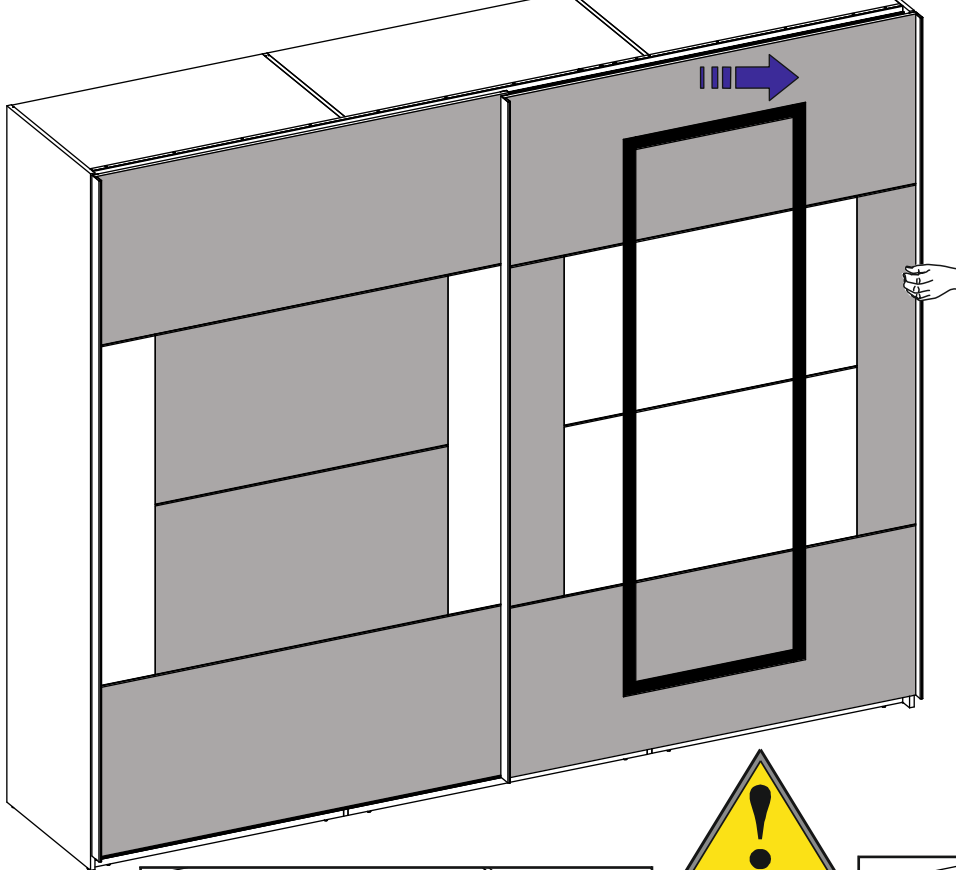
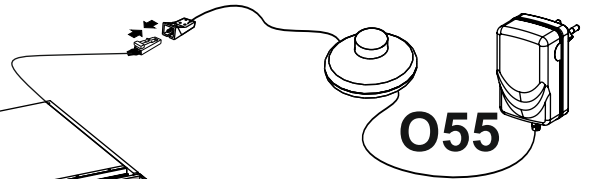
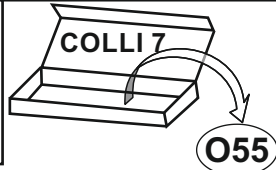
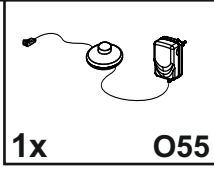
D



C



42



43

