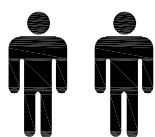
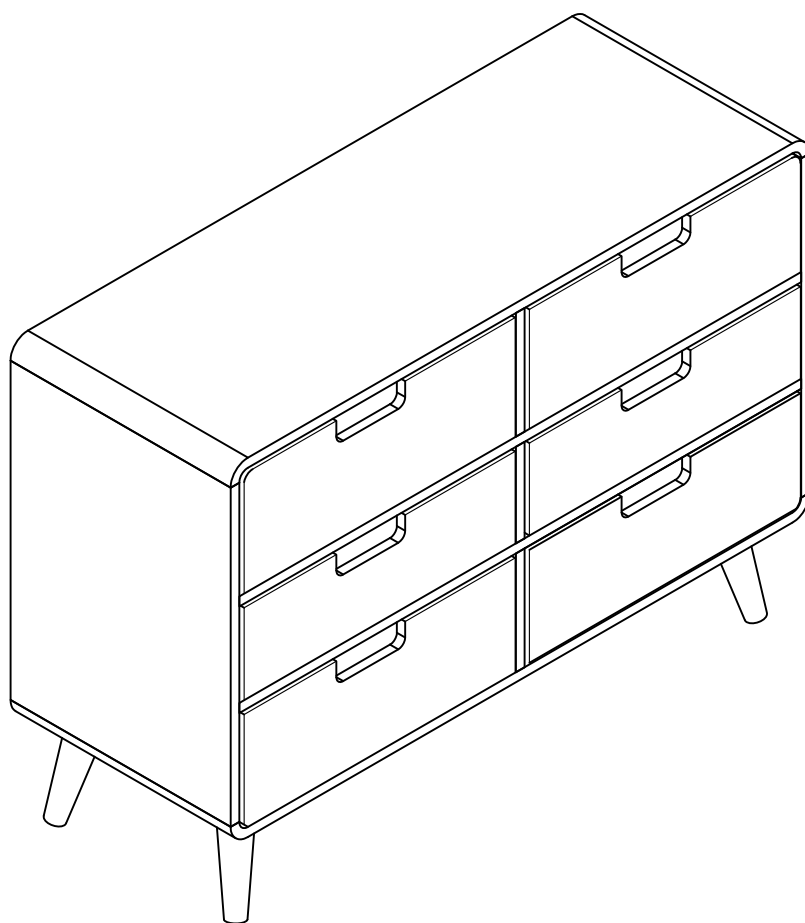
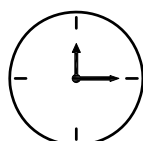


29940063-08

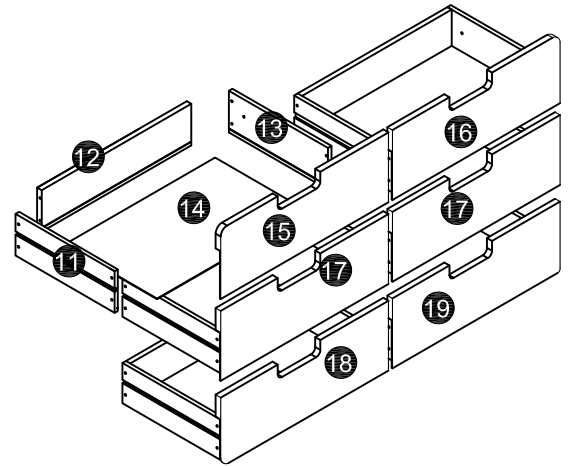
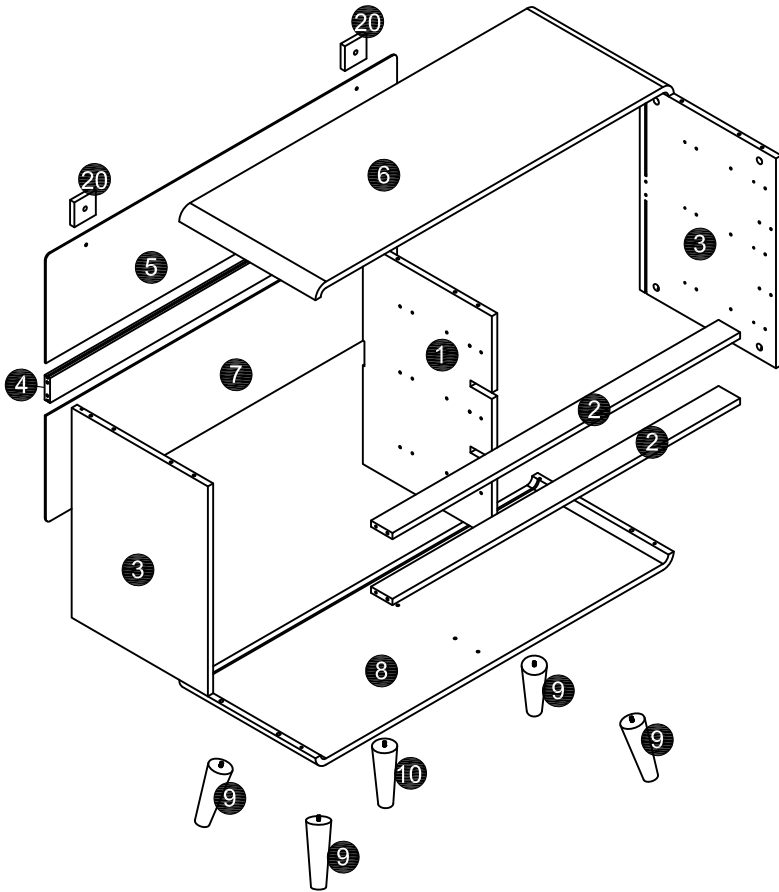
HF30010-20

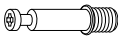



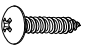


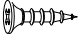








2 PERS.

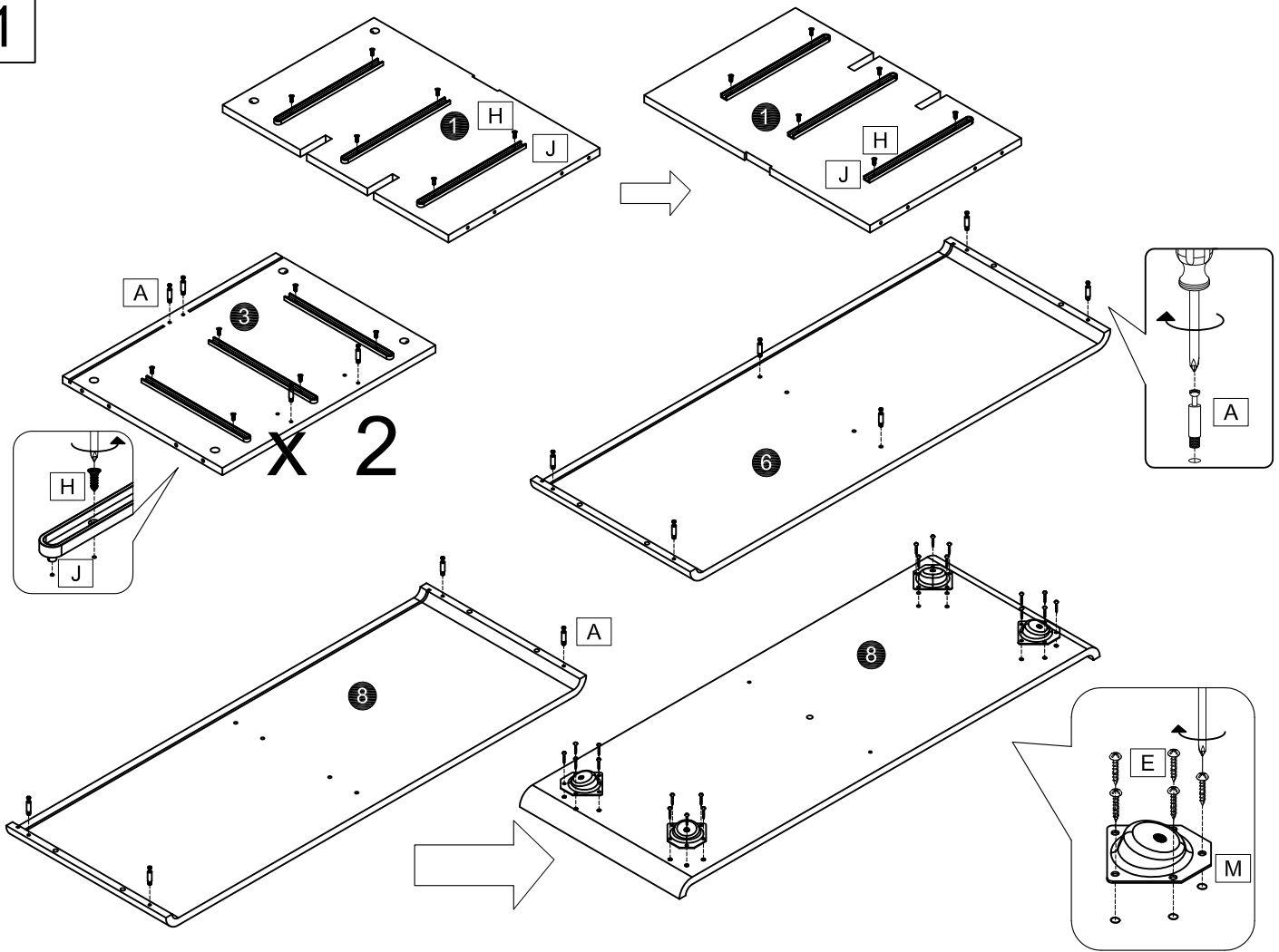


60 MIN



<p>A</p>  <p>x 18</p> <p>ø6X35mm</p>	<p>B</p>  <p>x 18</p> <p>ø15X10mm</p>	<p>C</p>  <p>x 8</p>	<p>D</p>  <p>x 16</p> <p>ø6x30mm</p>	<p>E</p>  <p>x 20</p> <p>M4x15mm</p>
<p>F</p>  <p>x 24</p> <p>ø20mm</p>	<p>G</p>  <p>x 5</p>	<p>H</p>  <p>x 32</p> <p>M3x12mm</p>	<p>J</p>  <p>x 12</p> <p>25cm</p>	<p>K</p>  <p>x 12</p>
<p>L</p>  <p>x 48</p> <p>M3x25mm</p>	<p>M</p>  <p>x 4</p>	<p>N</p>  <p>x 4</p> <p>M4x35mm</p>	<p>O</p>  <p>x 2</p>	

1



A	x 18
ø6X35mm	

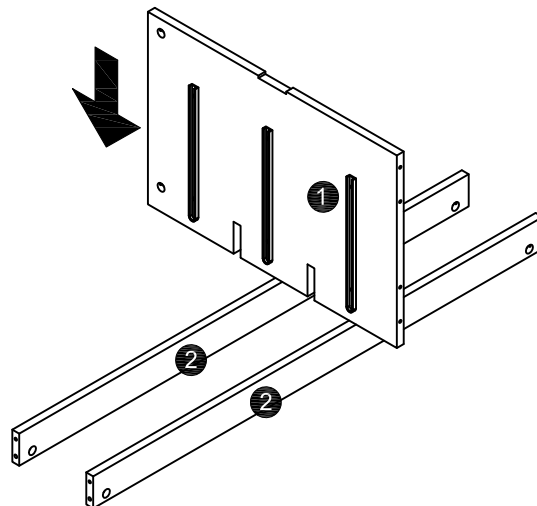
E	x 20
M4x15mm	

H	x 24
M3x12mm	

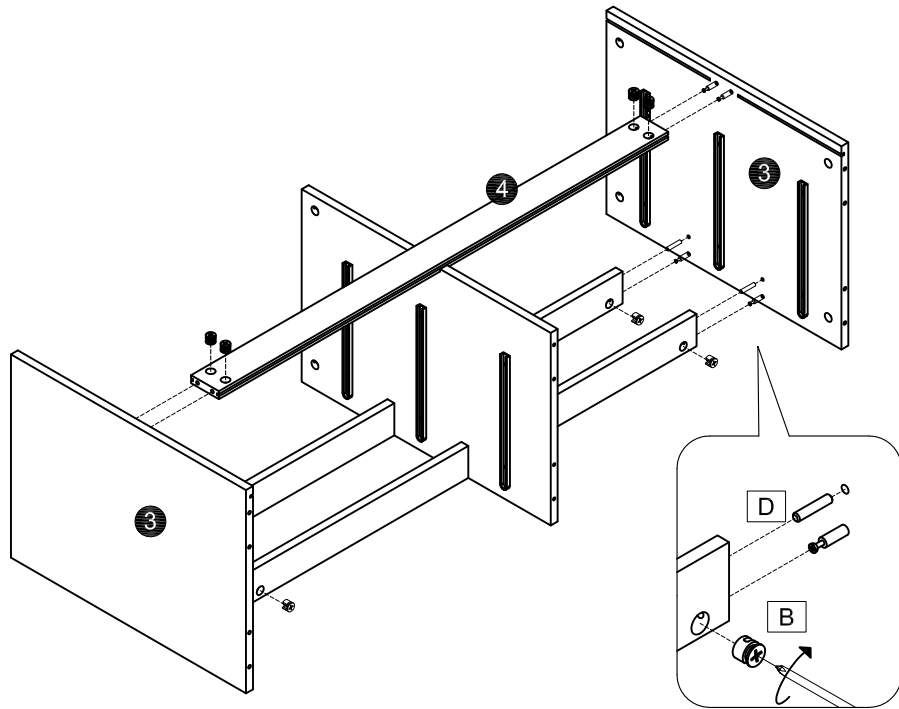
J	x 12
25cm	


M	x 4


2



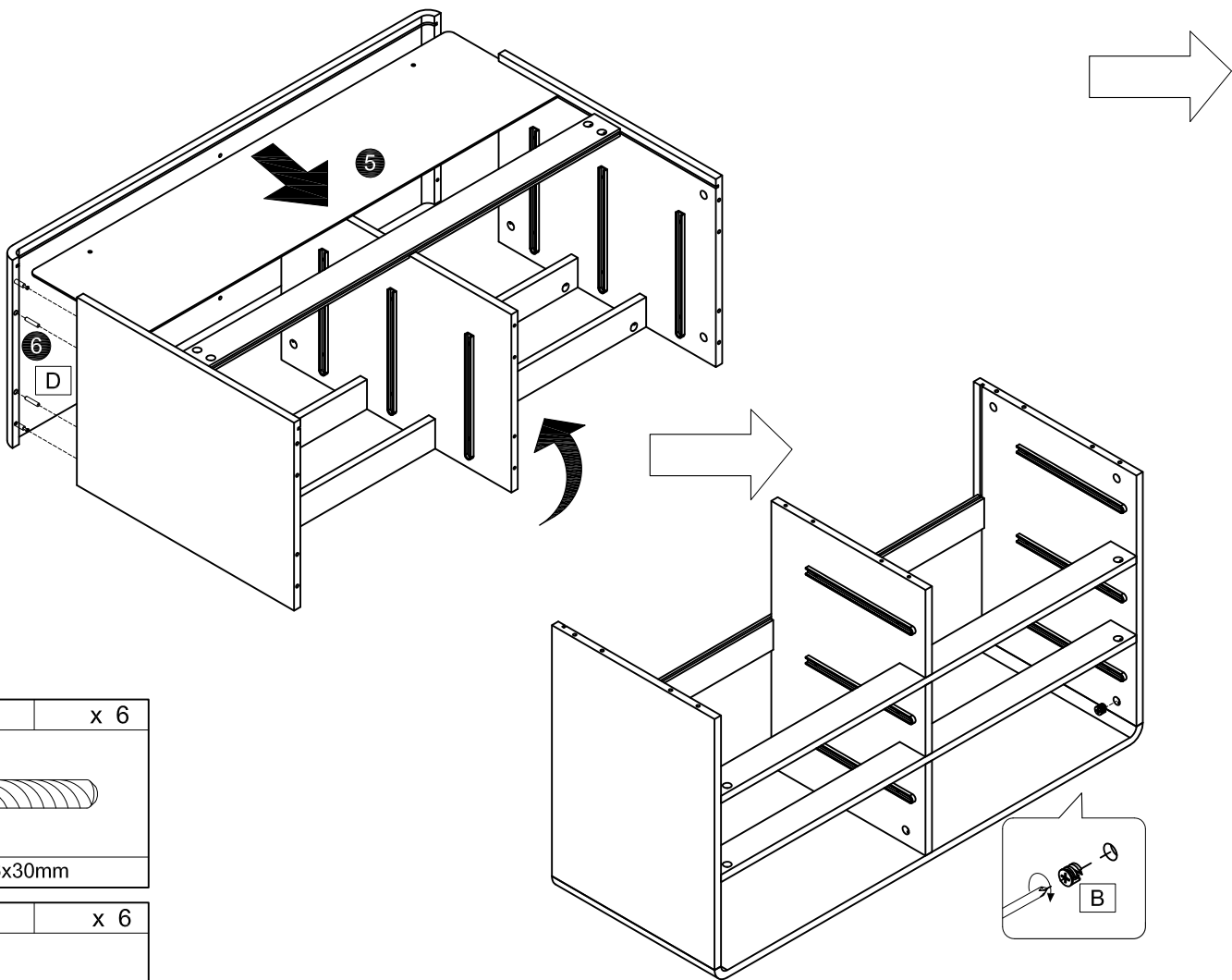
3

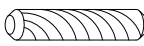



D	x 4
	
Ø6x30mm	

B	x 8
	
Ø15X10mm	

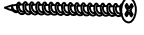
4




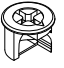
D	x 6
	
Ø6x30mm	

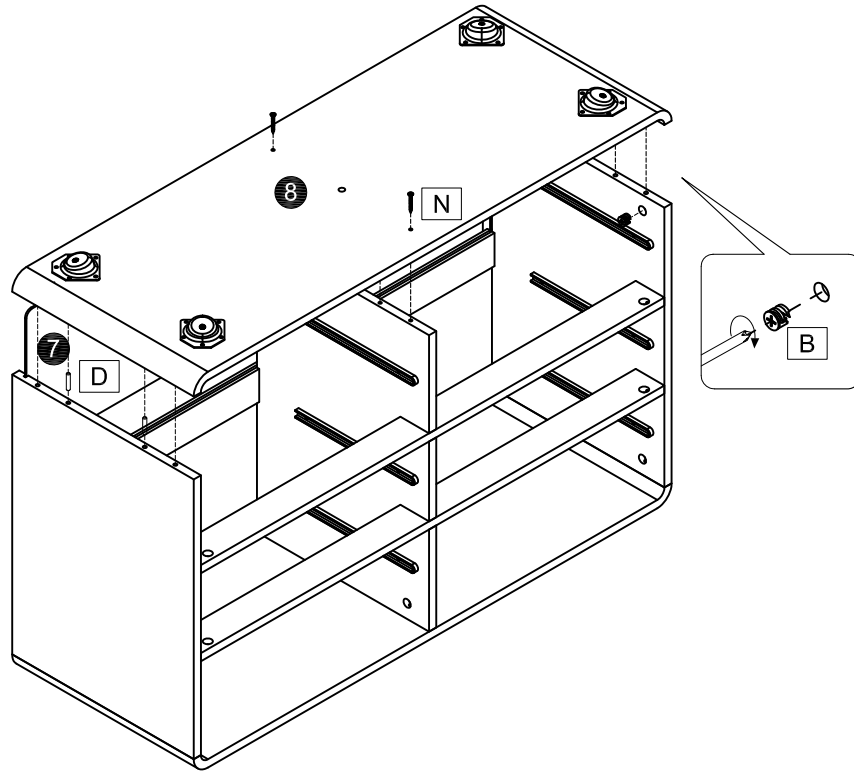
B	x 6
	
Ø15X10mm	

5

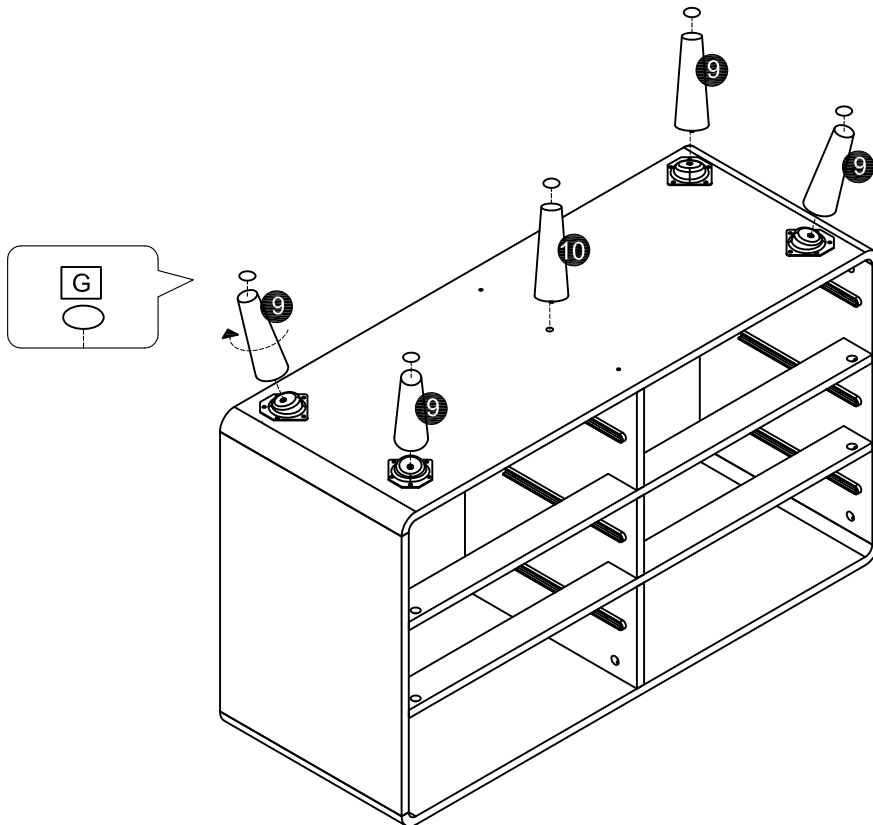
N	x 2
	
M4x35mm	


D	x 6
	
Ø6x30mm	

B	x 4
	
Ø15X10mm	

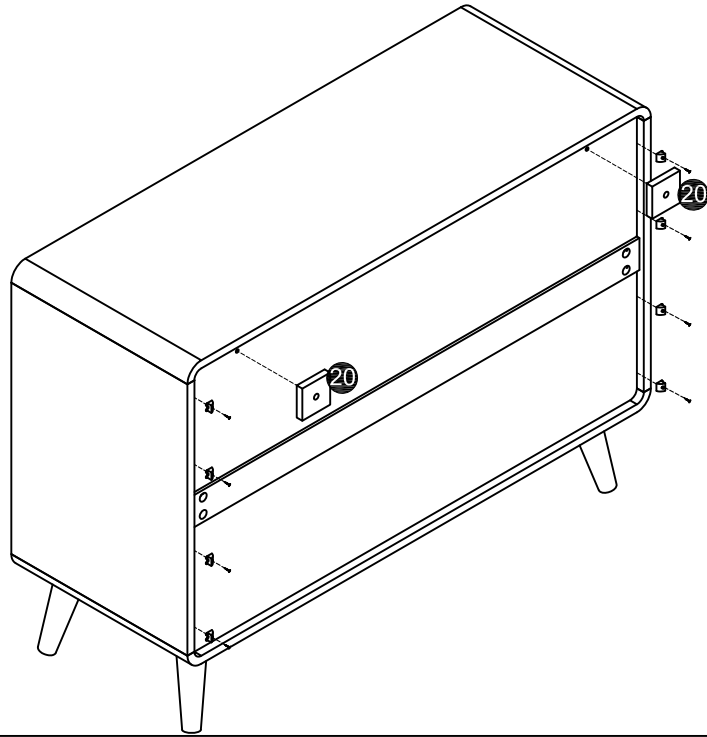


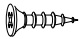
6




G	x 5
	

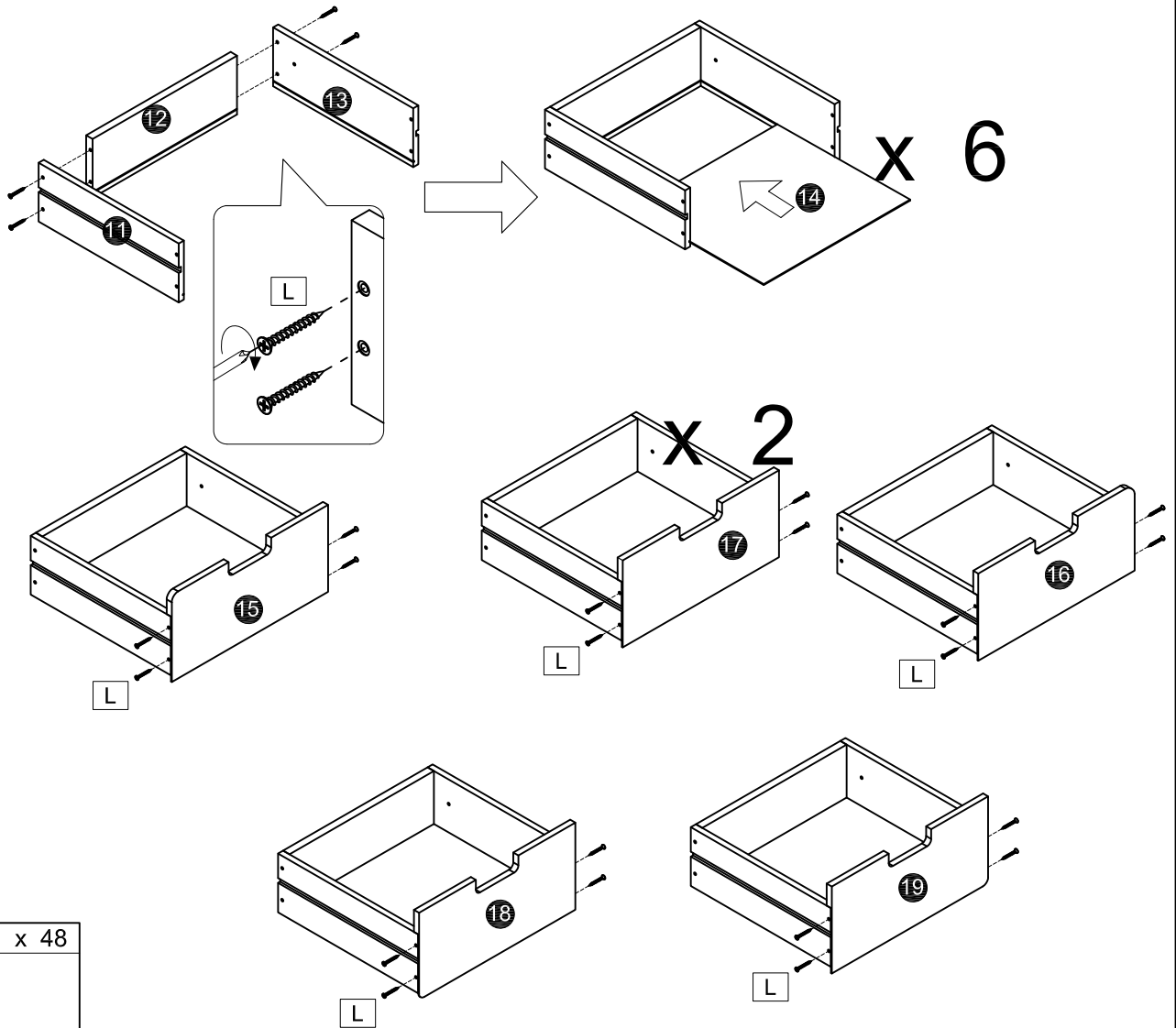
7




H	x 8
	
M3x12mm	

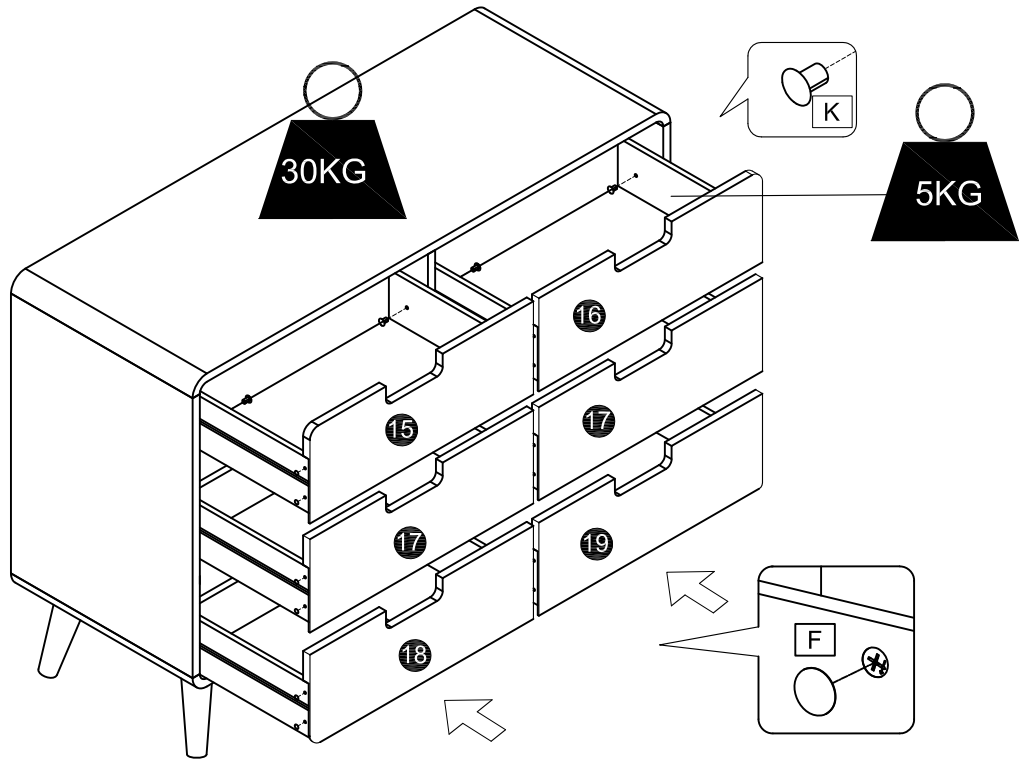
C	x 8
	

8



L	x 48
	
M3x25mm	

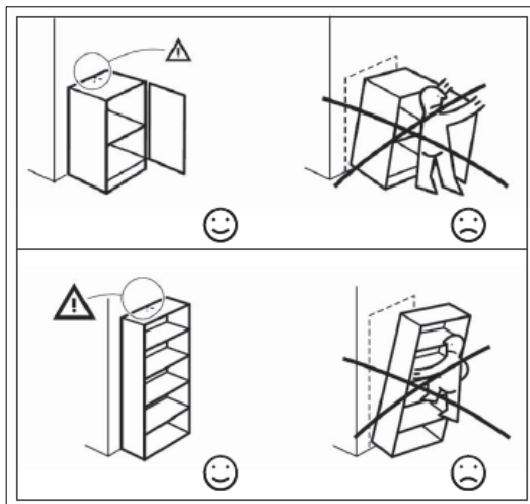
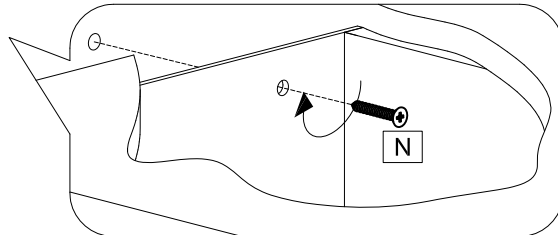
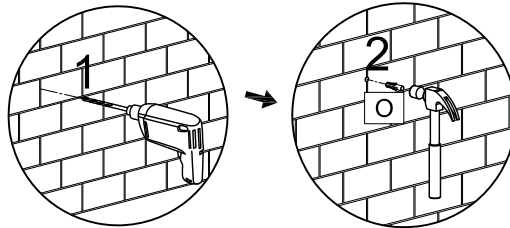
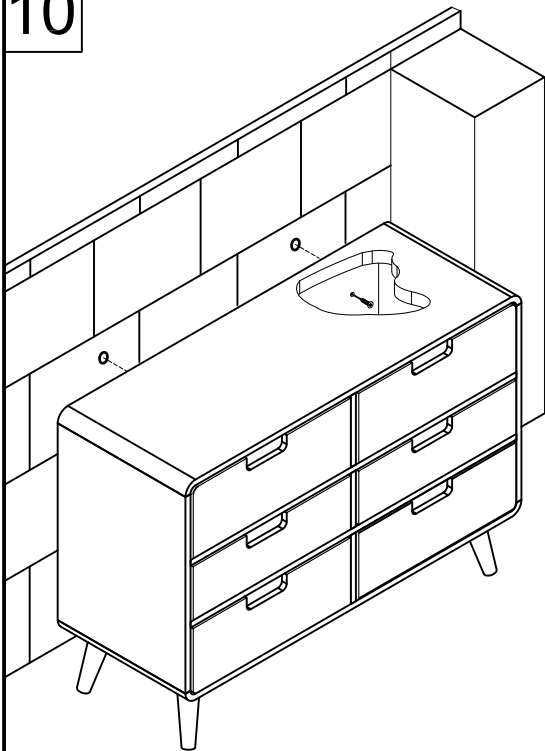
9



K	x 12

F	x 24
ø20mm	

10



N	x 2
M4x35mm	

O	x 2