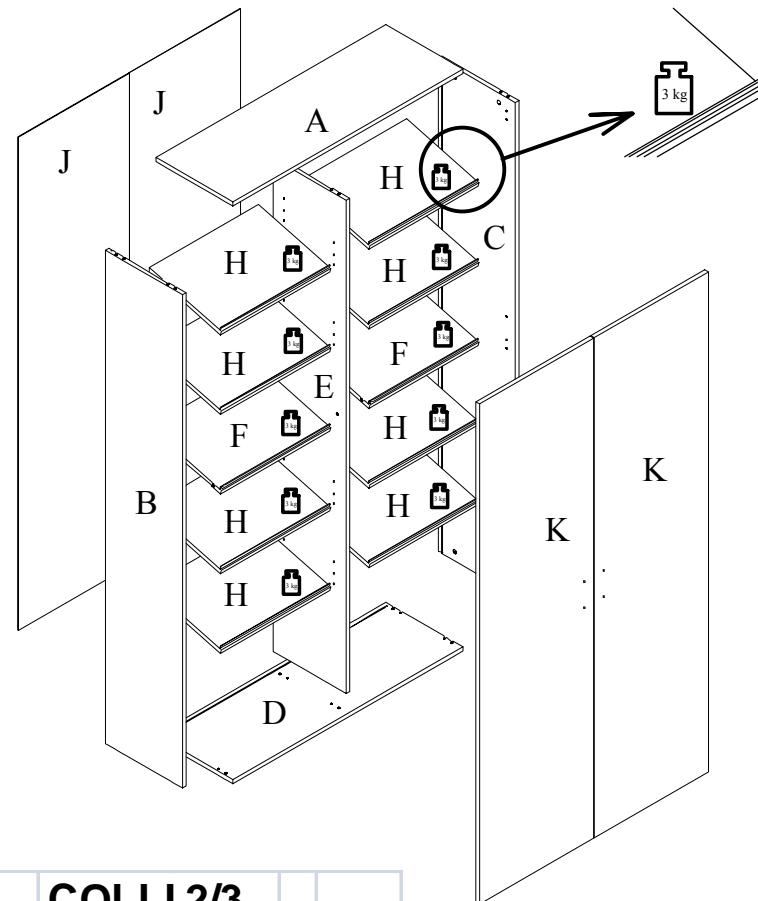
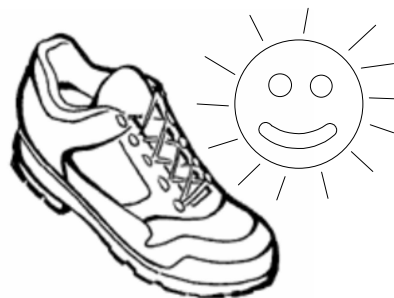
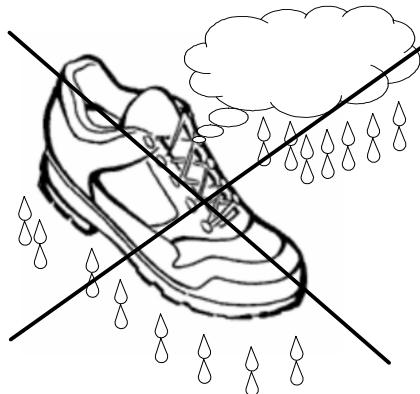
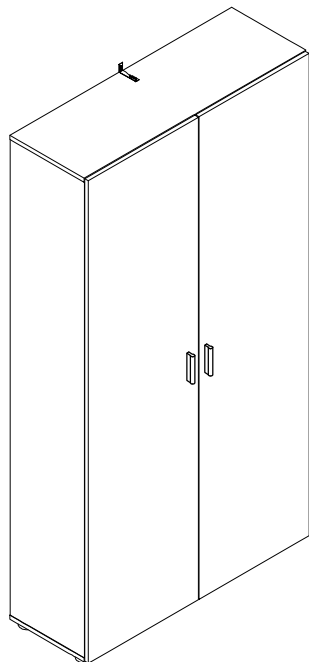
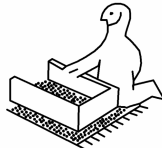
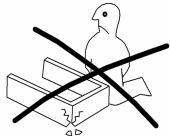
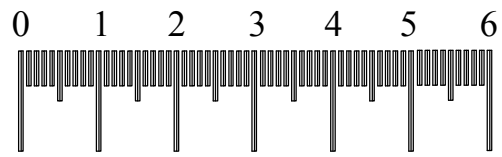


Mx- 67



COLLI 1/3					COLLI 2/3				
K	1884	x	496	2	x	B+C	1858	x	355
F	475	x	335	2	x	E	1858	x	337
H	475	x	335	3	x				
J	1868	x	488	2	x				
COLLI 3/3									
A+D	1000	x	355	2	x				
H	475	x	335	5	x				



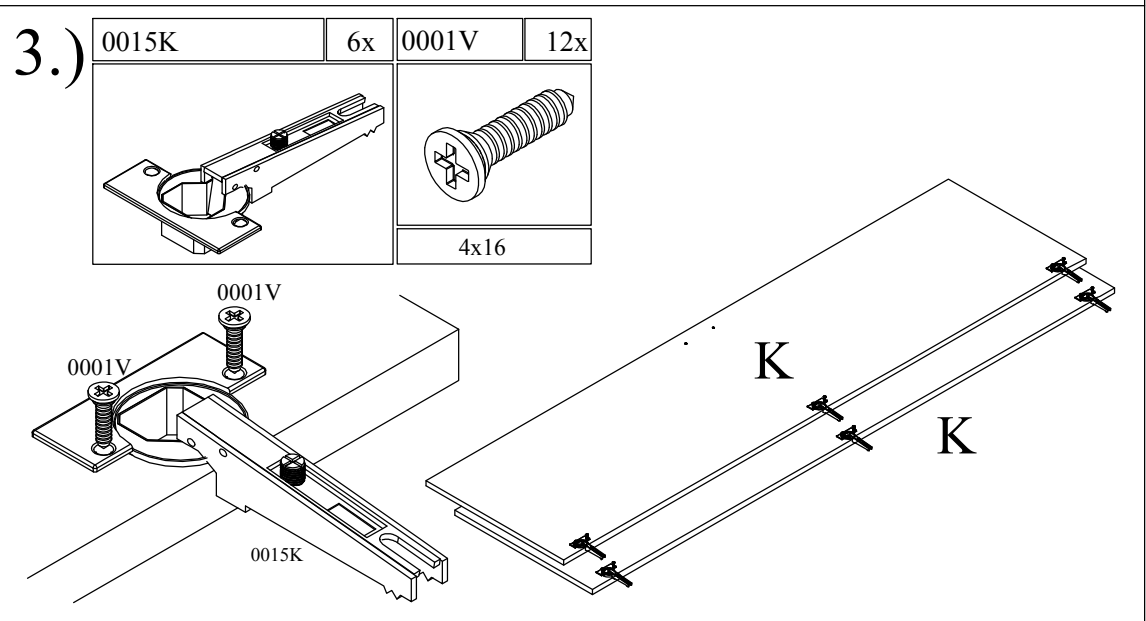
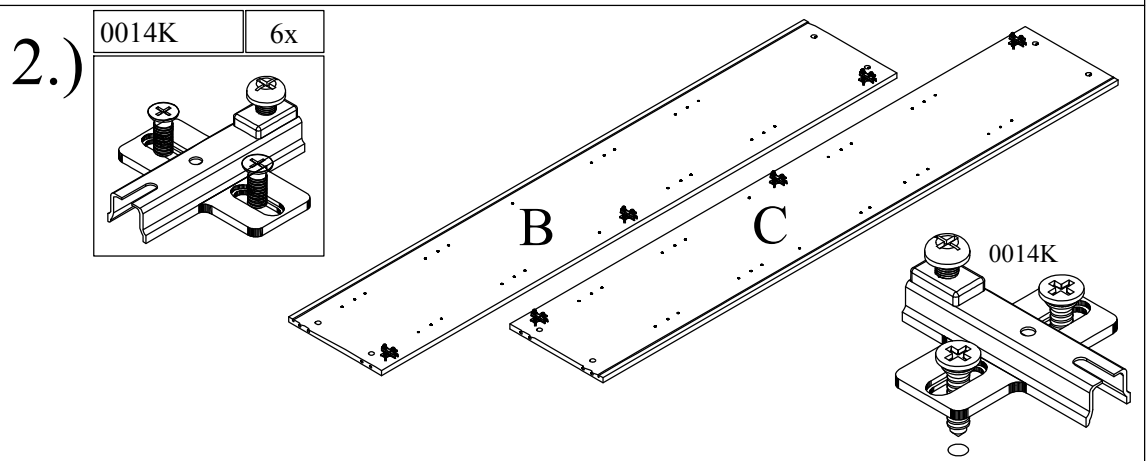
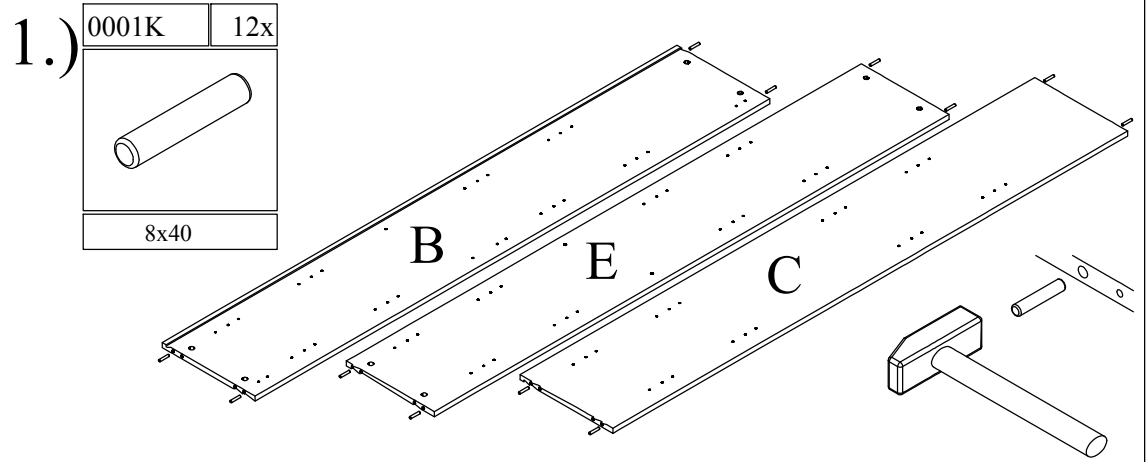
0013K	1x	0001K	12x	0018K	20x	0019K	16x
			8x40				

0074K	2x	0014K	6x	0015K	6x	0001V	14x
							4x16

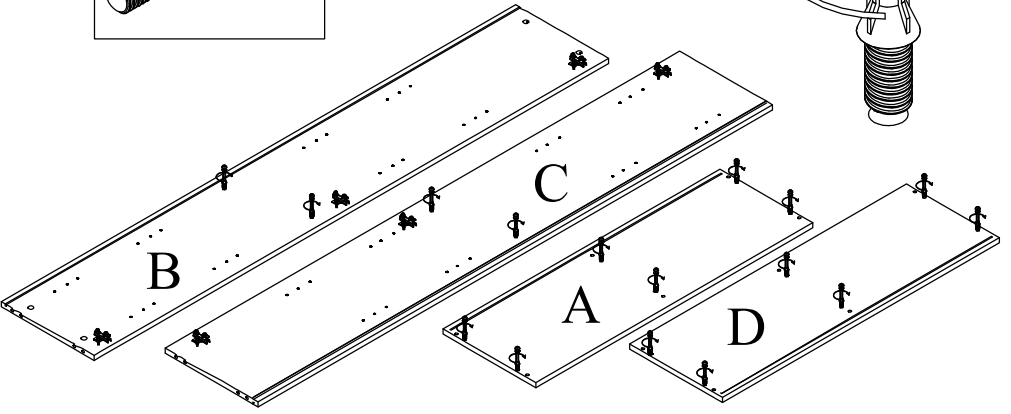
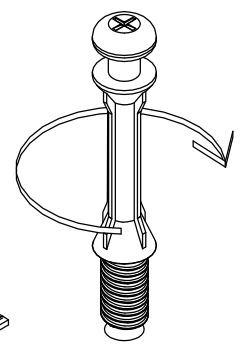
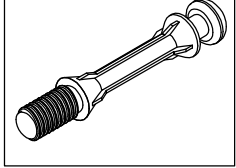
0018U	2x	0004V	4x	0004K	10x	0060K	5x
			4x30				

0003V	5x	0042K	16x	0009K	16x	0013V	1x
3x16					5x50		

0109K	1x	0061K	5x	0054K	12x	0051K	1x

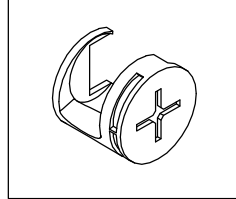


4.) 0019K 16x

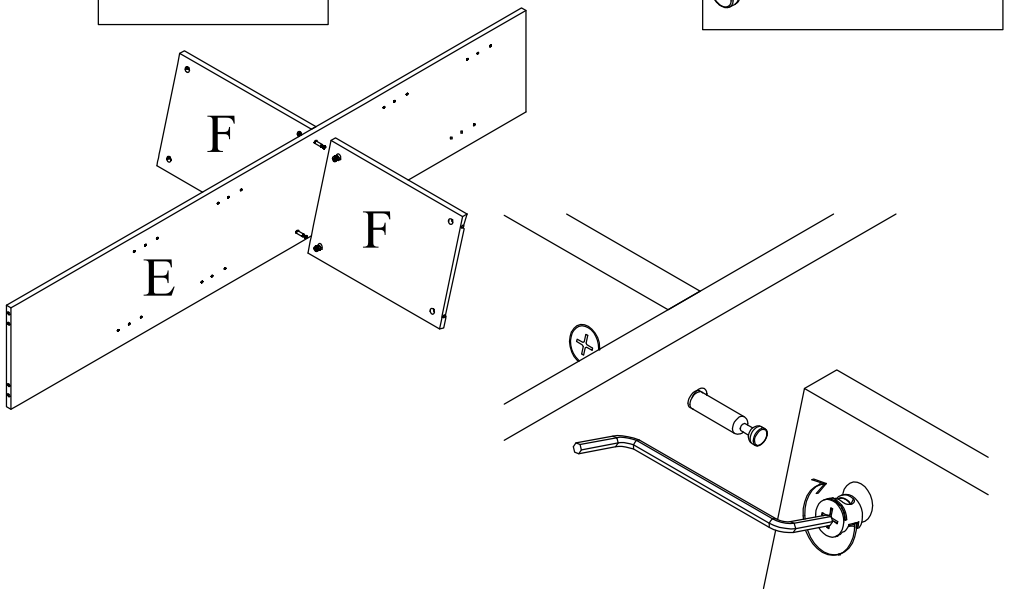
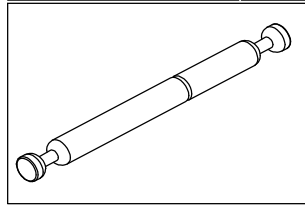


5.)

0018K 4x

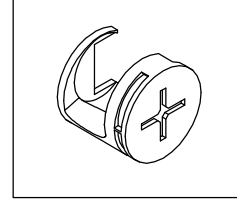


0074K 2x

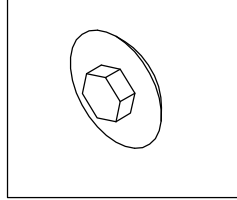


6.)

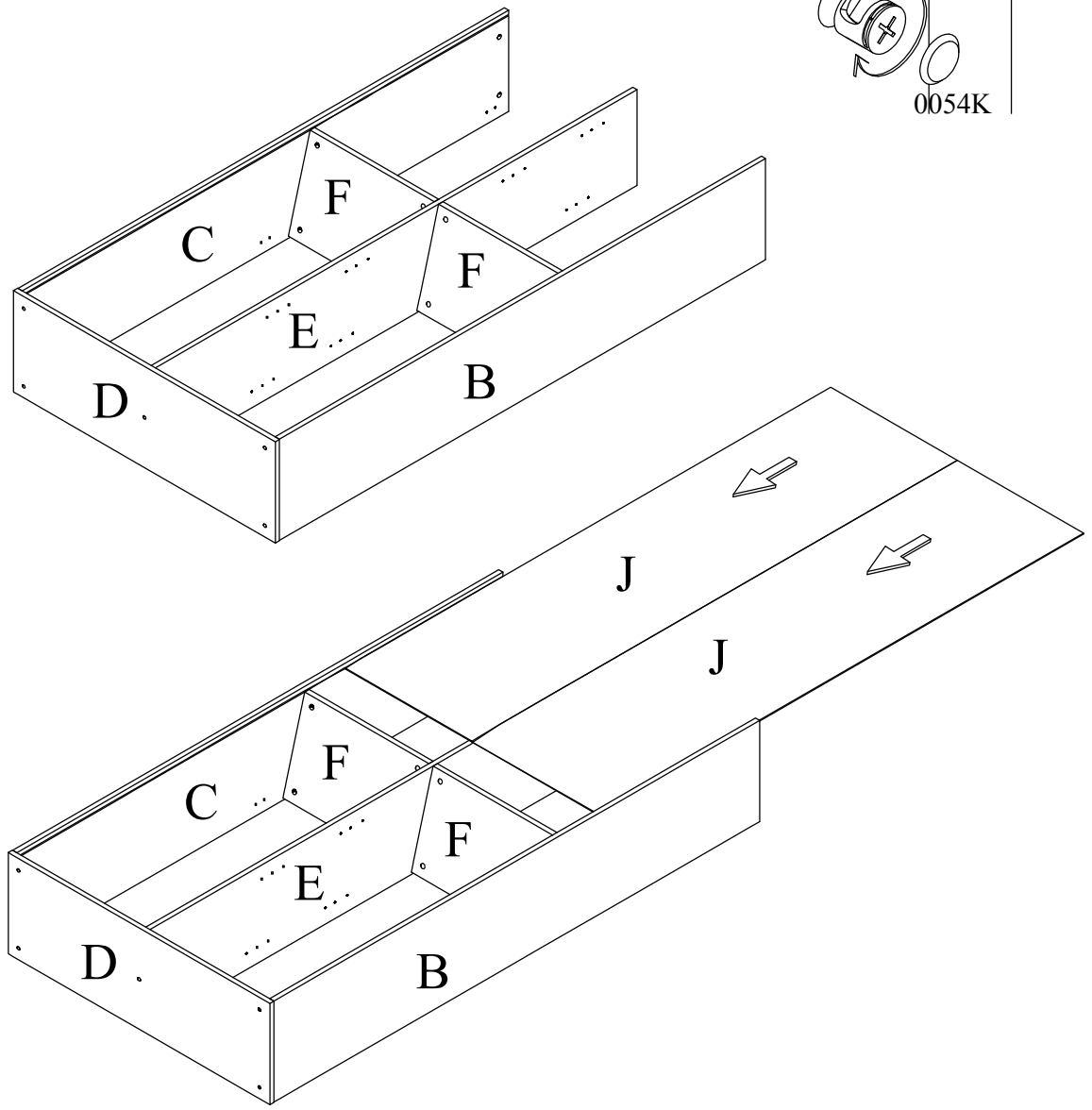
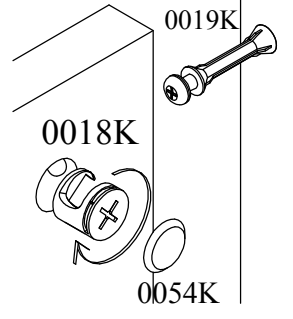
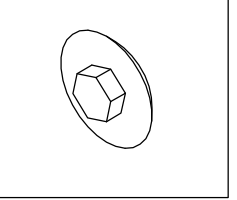
0018K 10x

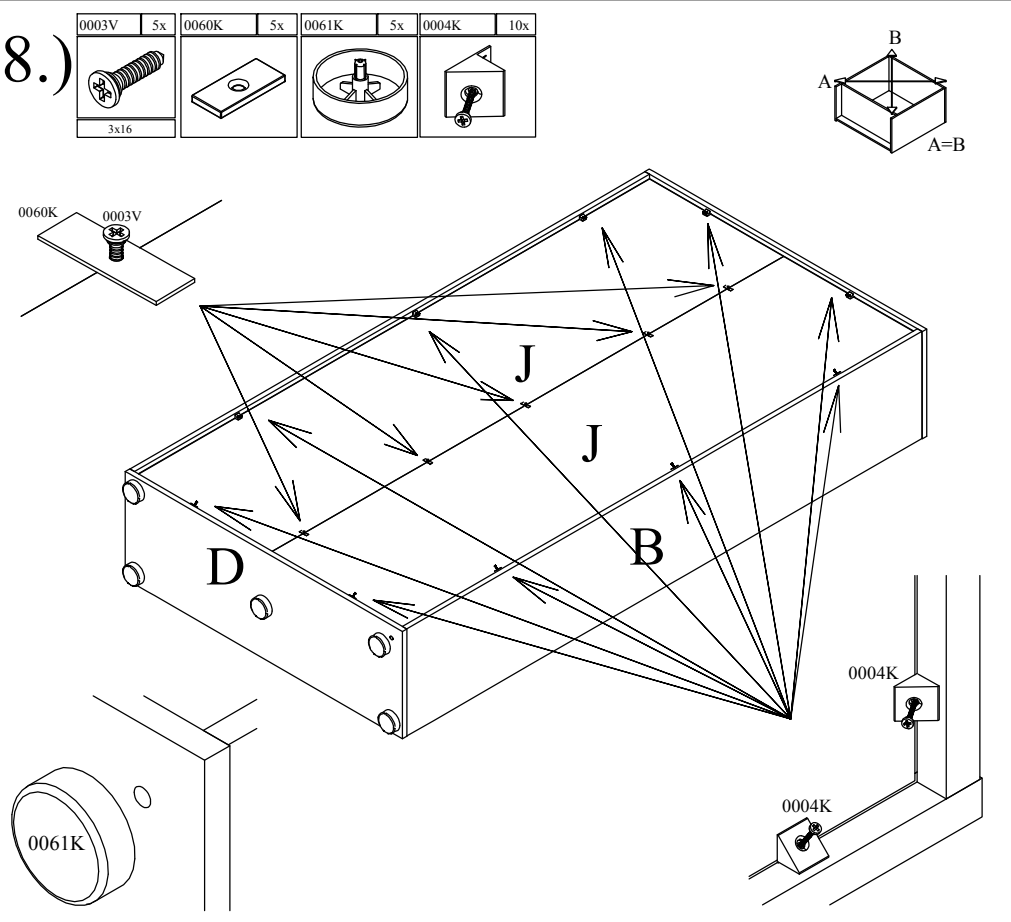
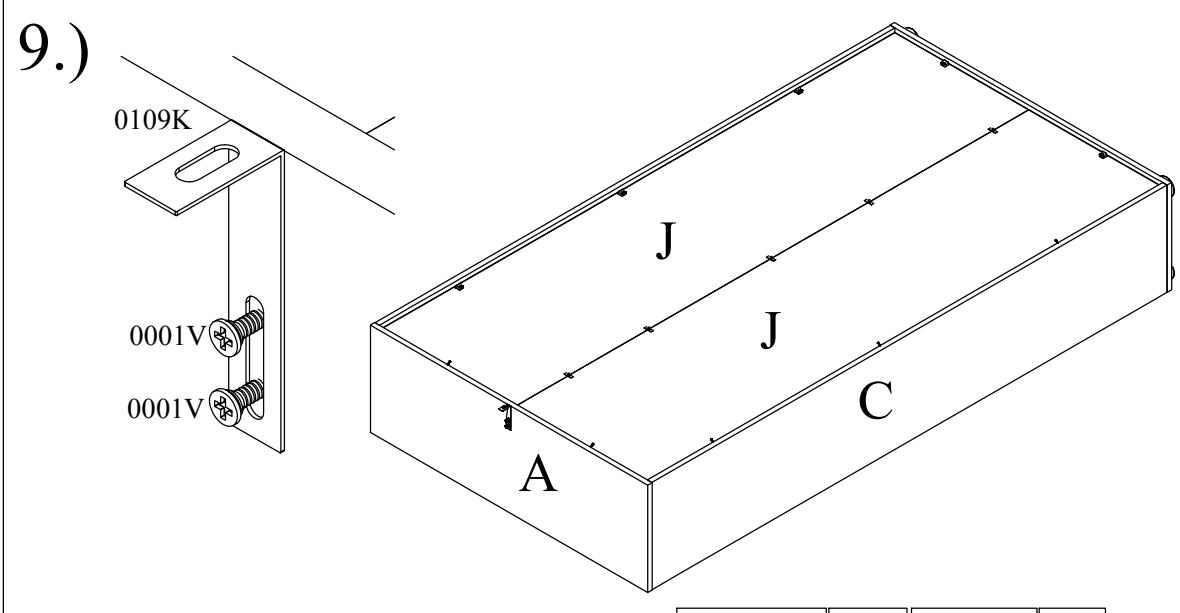
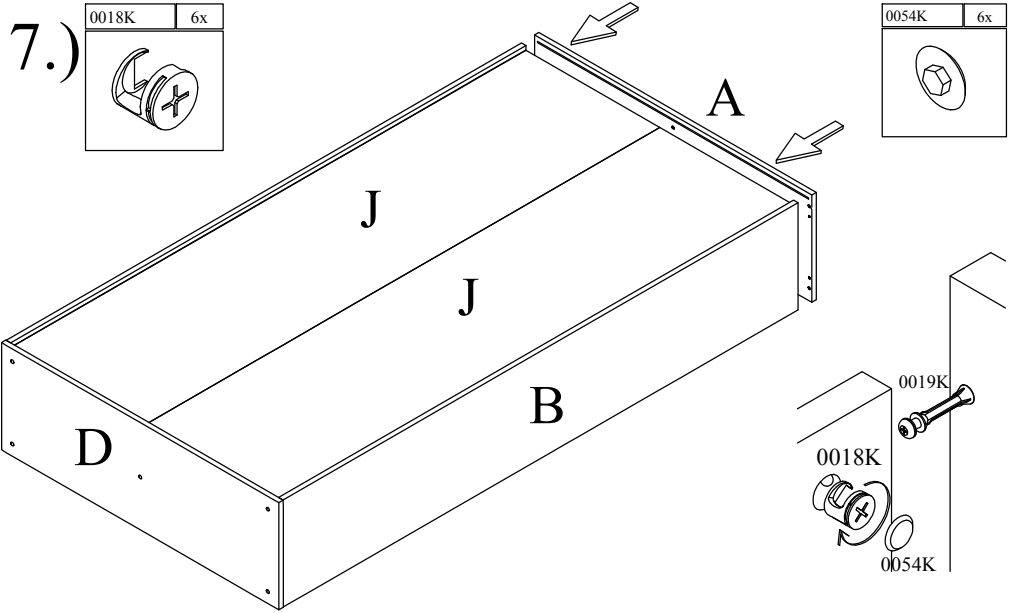


0054K 6x



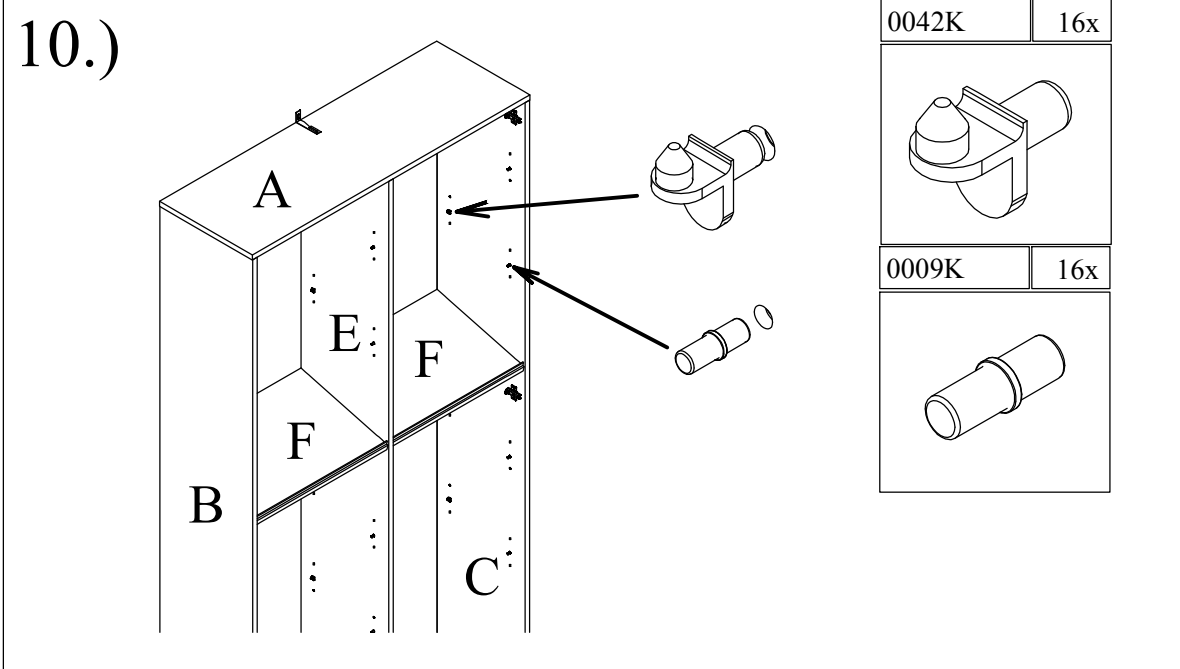
0054K 6x



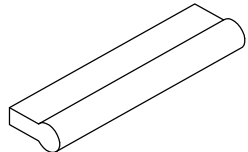
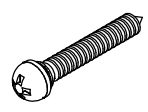


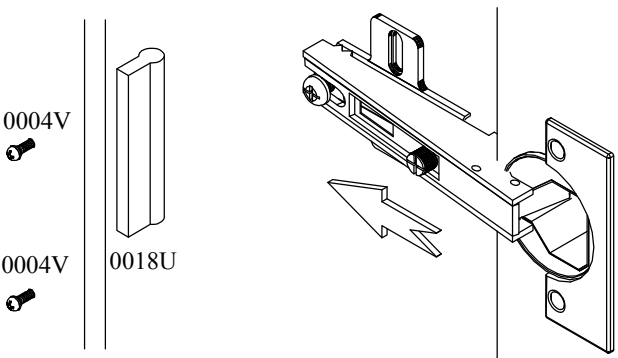
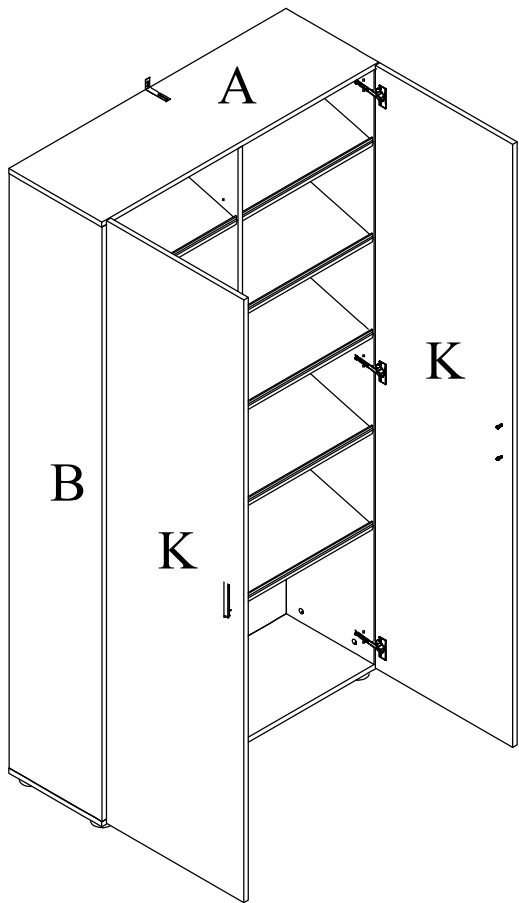
0109K	1x	0001V	2x
-------	----	-------	----

4x16

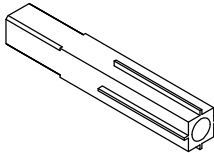
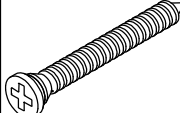


11.)

0018U	2x	0004V	4x
			
		4x30	



12.)

0051K	1x	0013V	1x
			
		5x50	

