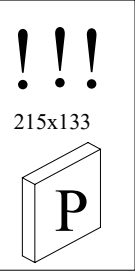
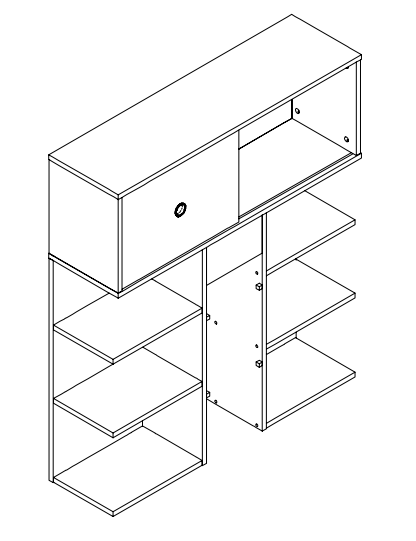
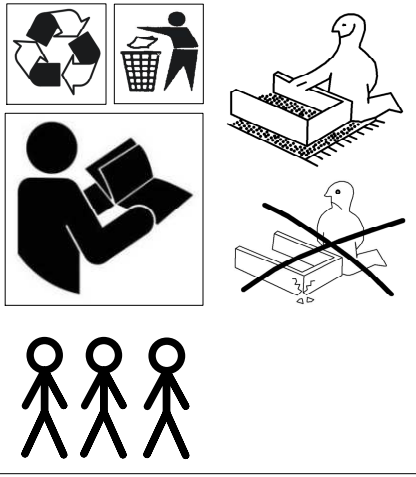
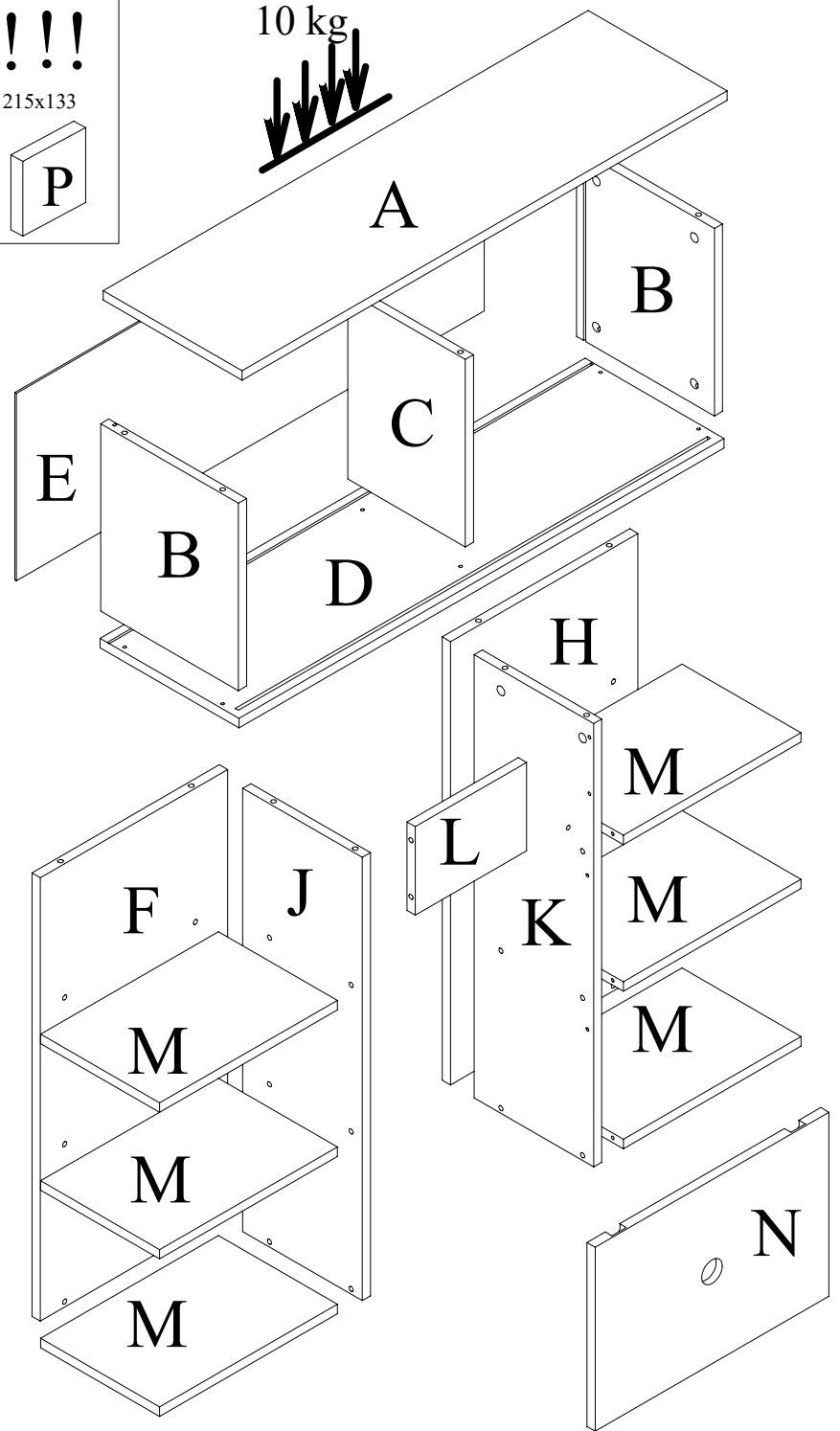


MX 120



10 kg

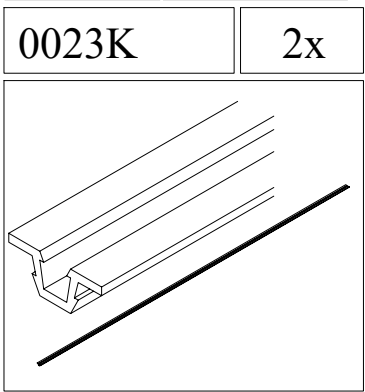
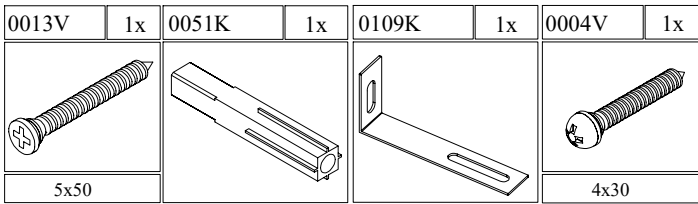
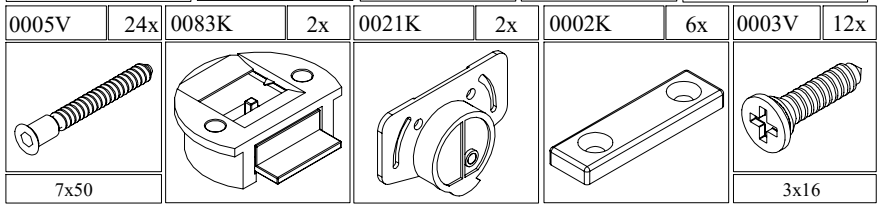
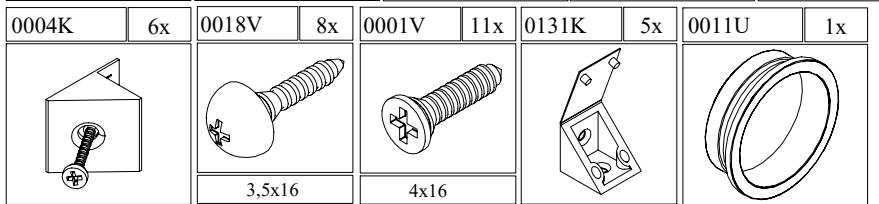
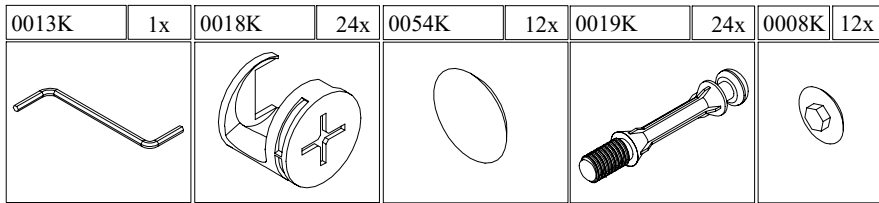
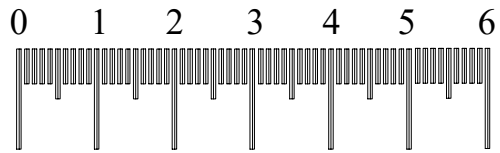


COLLI 1/2

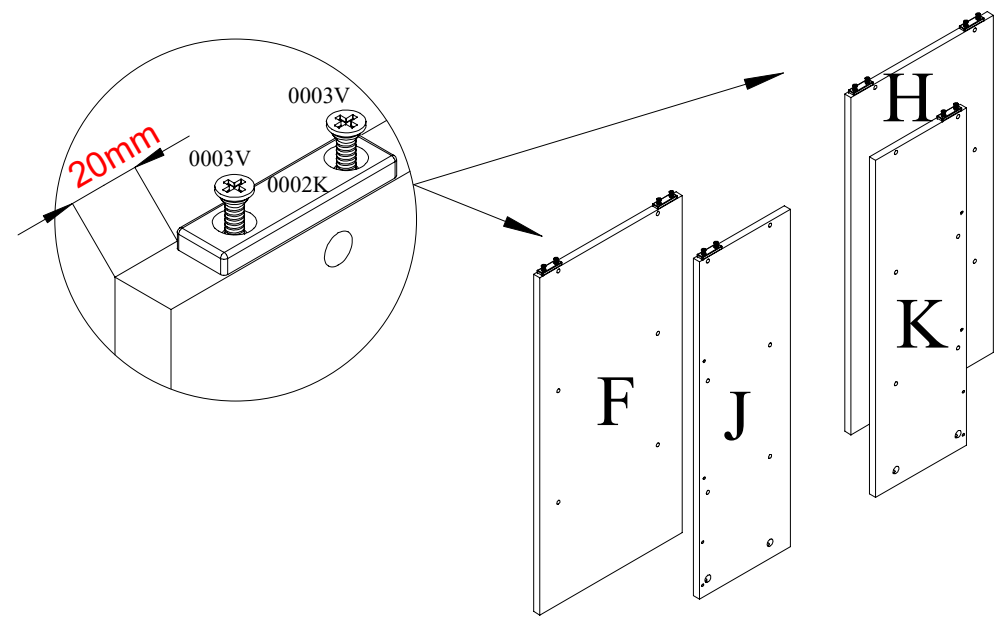
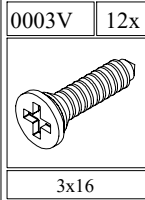
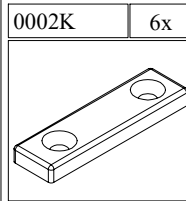
E	926x328	1x
D	950x272	1x
A	950x272	1x
B	318x270	2x
C	318x225	1x
N	311x458	4x

COLLI 2/2

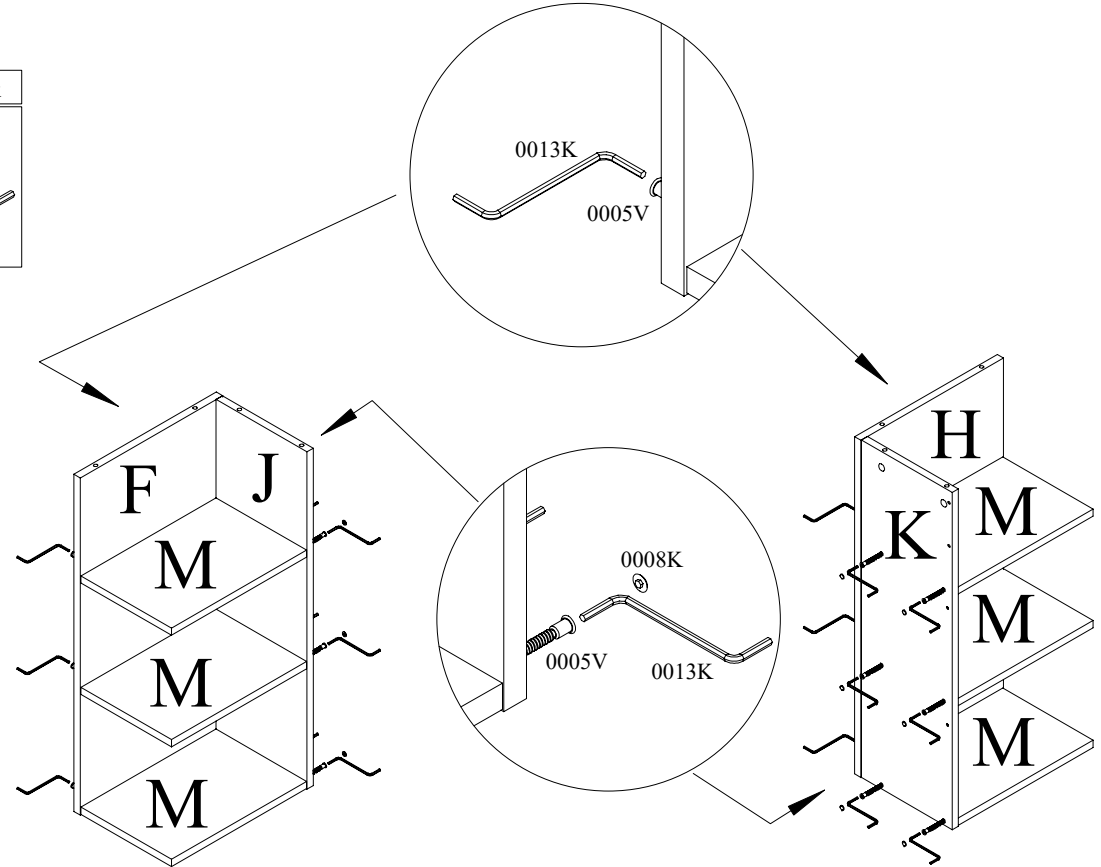
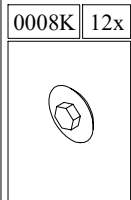
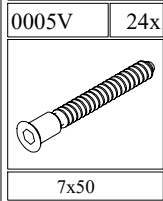
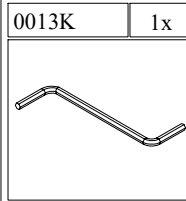
F	752x367	1x
H	752x367	1x
J	752x234	1x
K	752x234	1x
L	218x133	1x
M	233x348	6x
P	215x133	1x

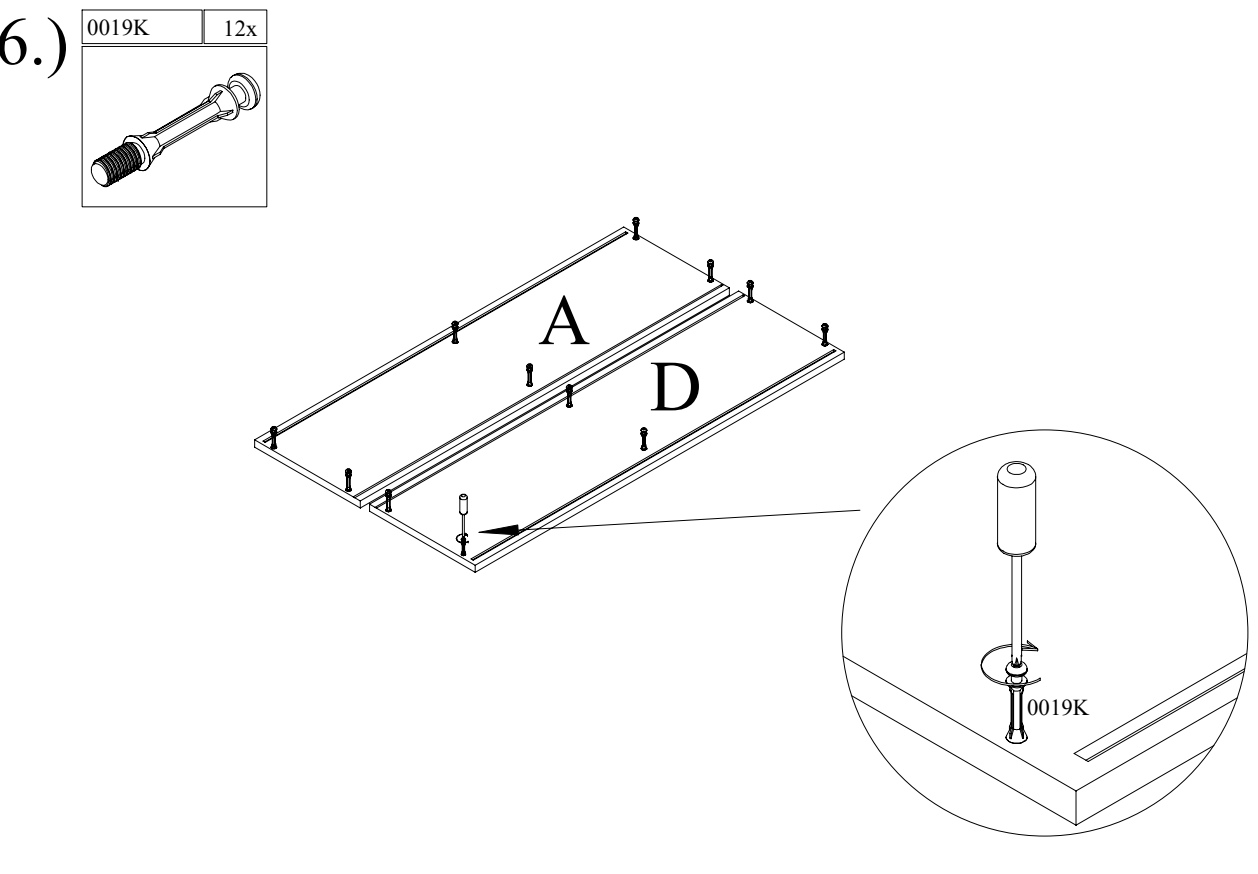
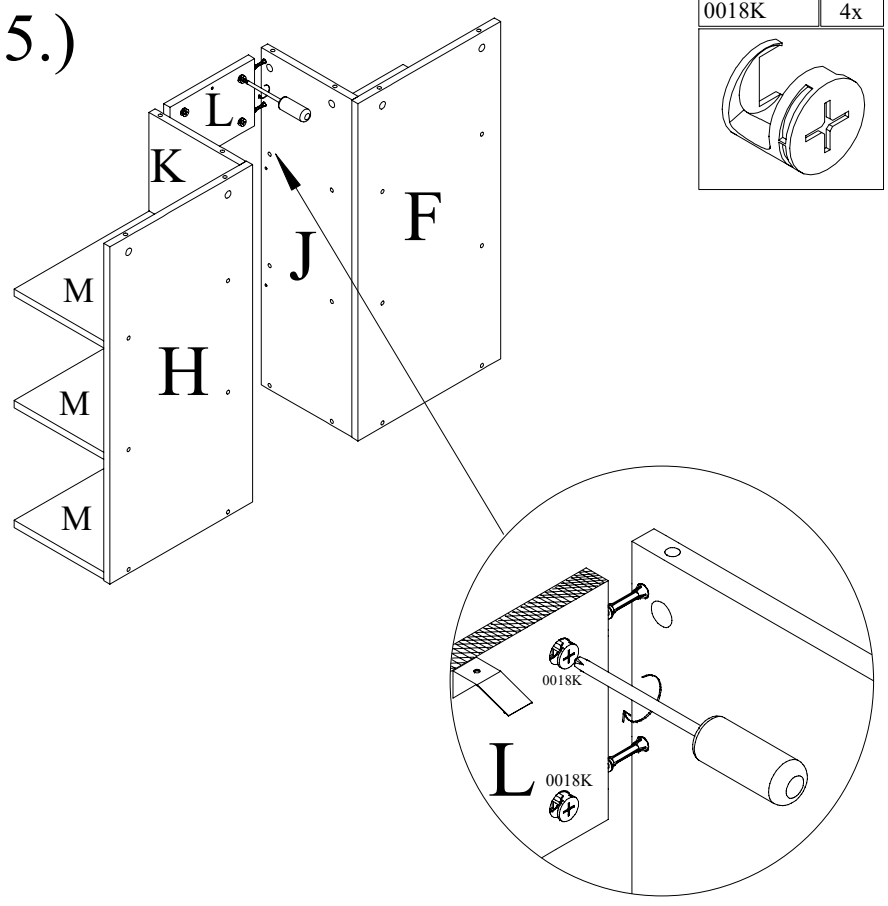
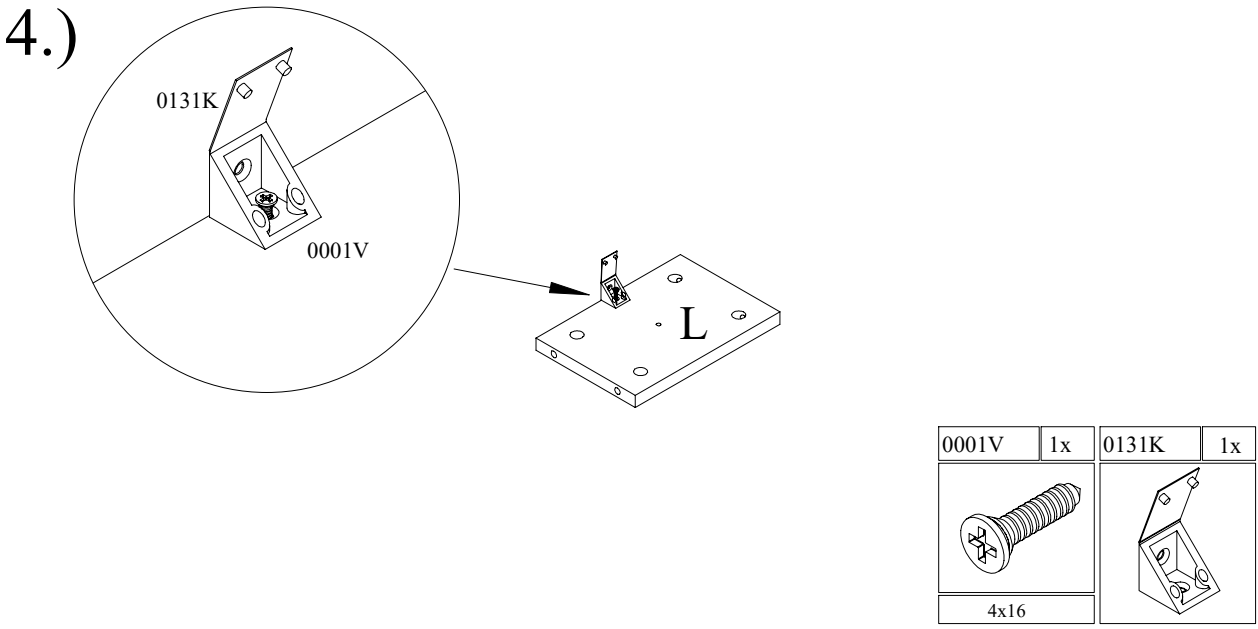
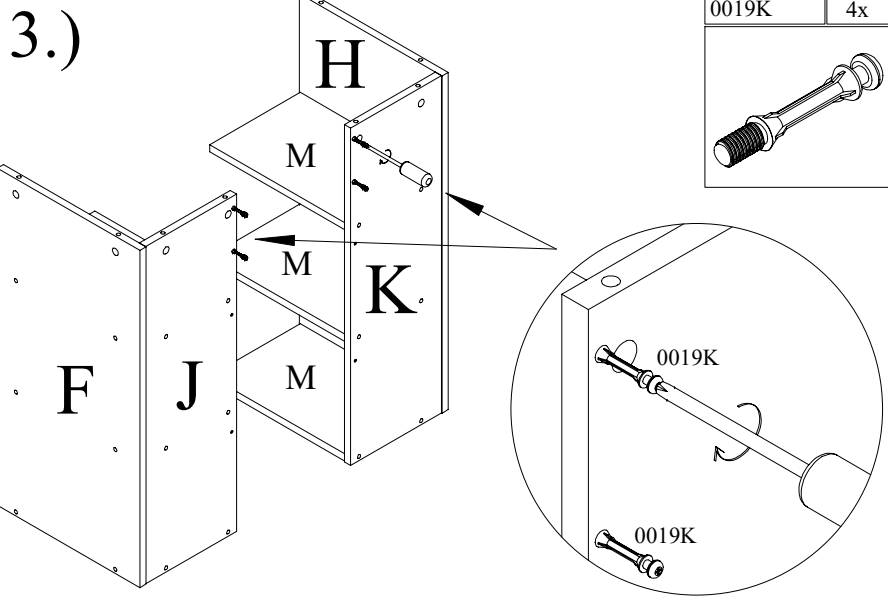


1.)



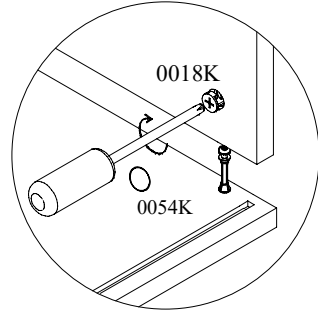
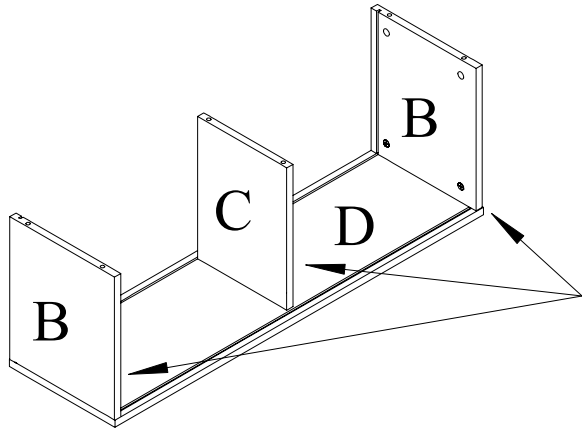
2.)



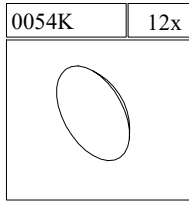
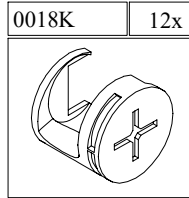
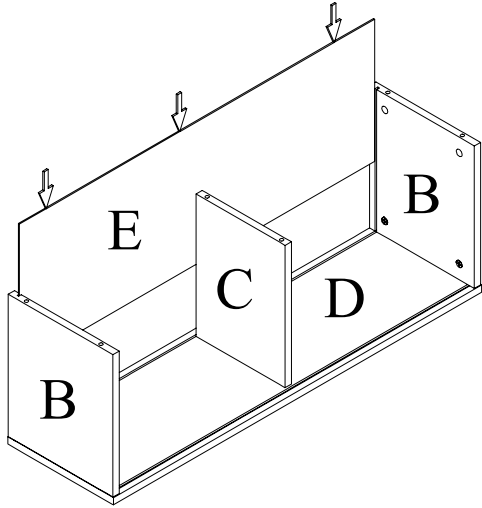


7.)

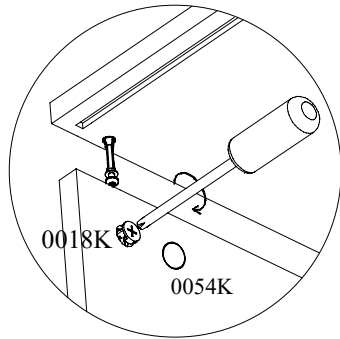
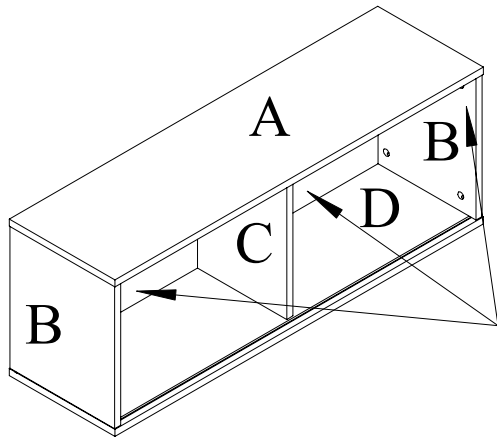
I.)



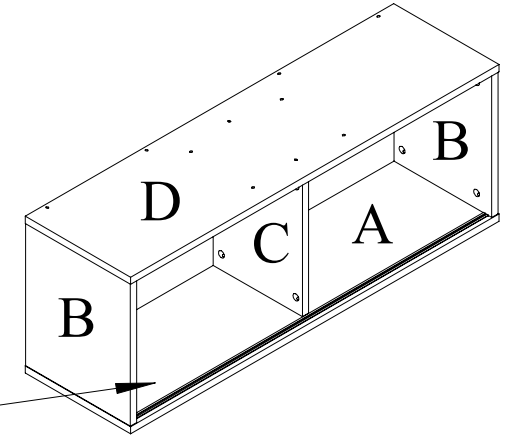
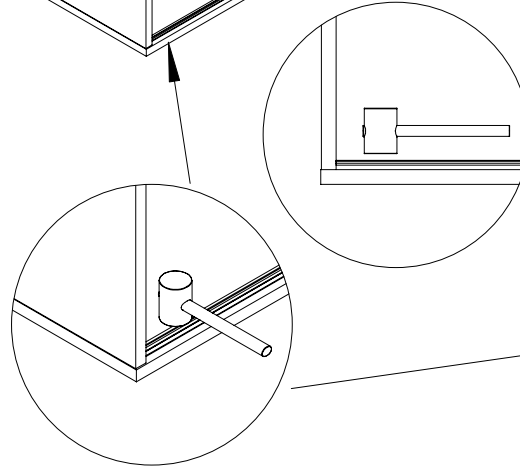
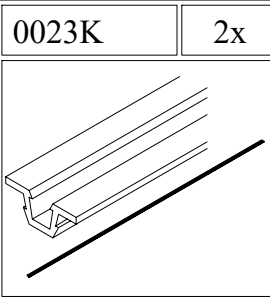
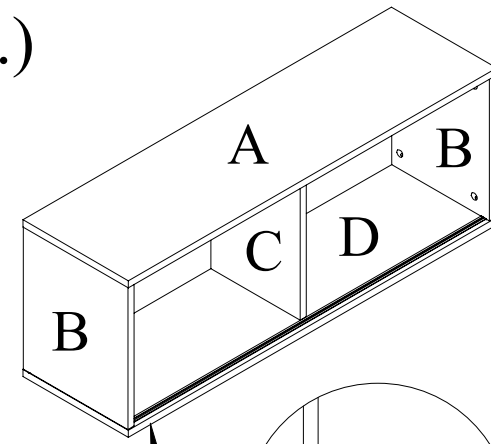
II.)



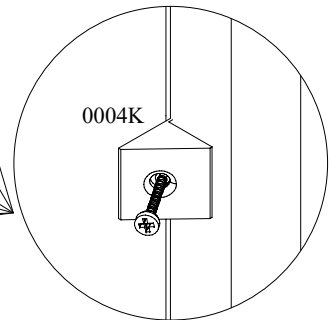
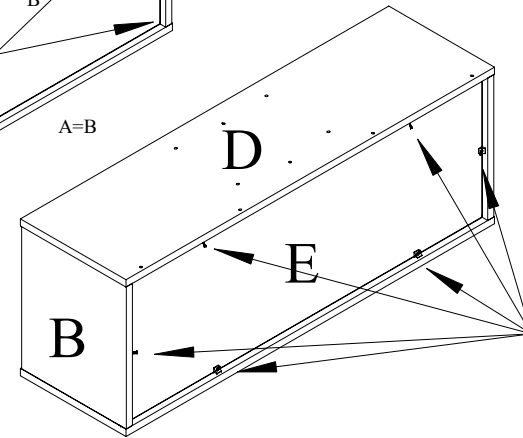
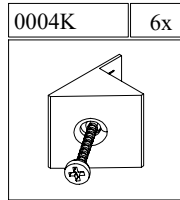
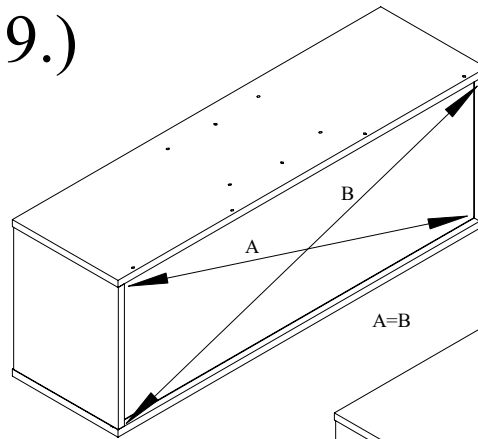
III.)



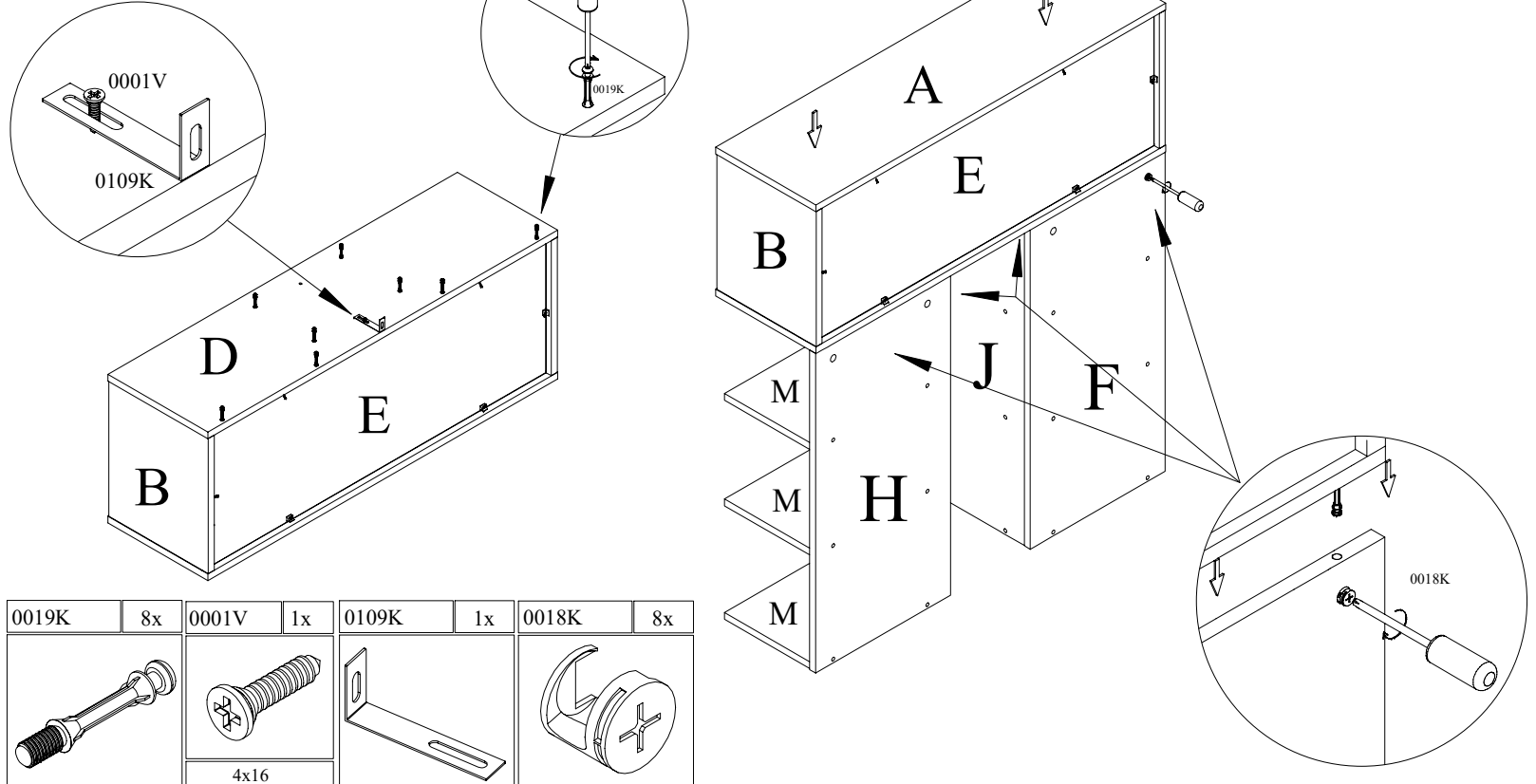
8.)



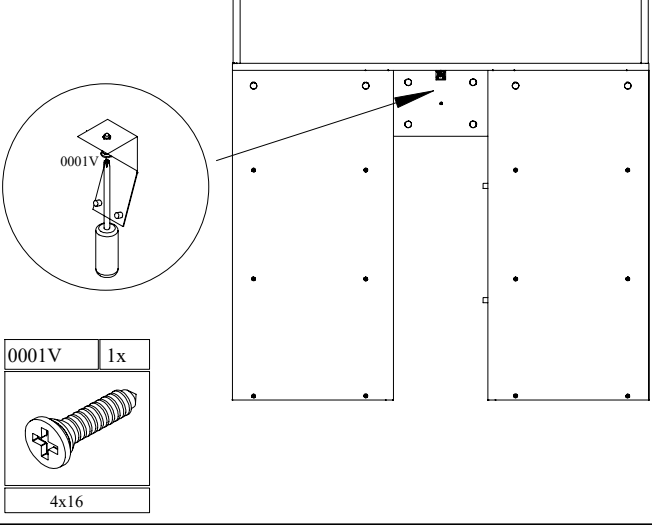
9.)



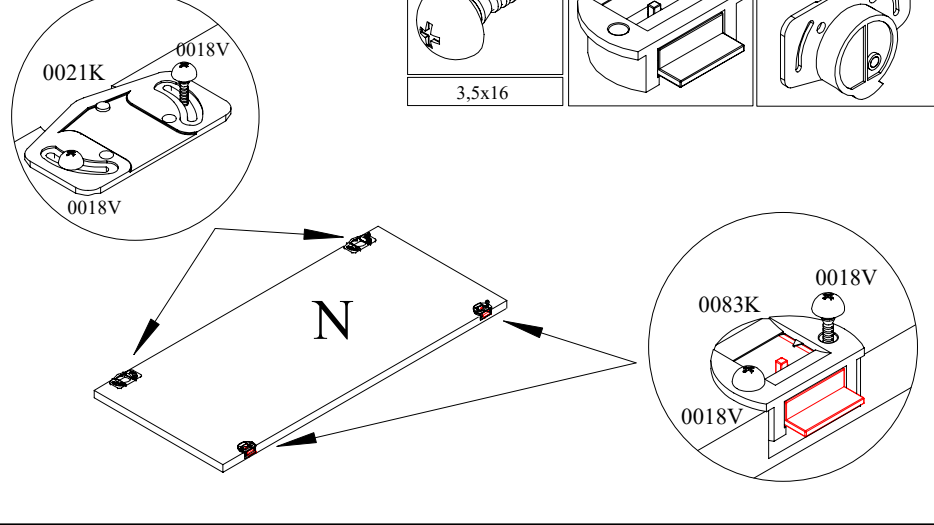
10.)



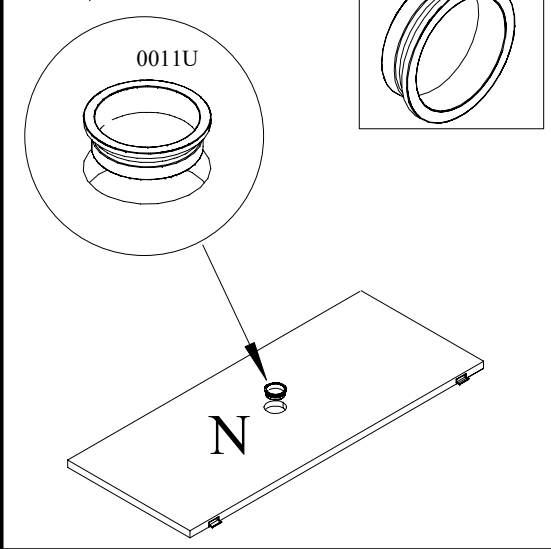
11.)



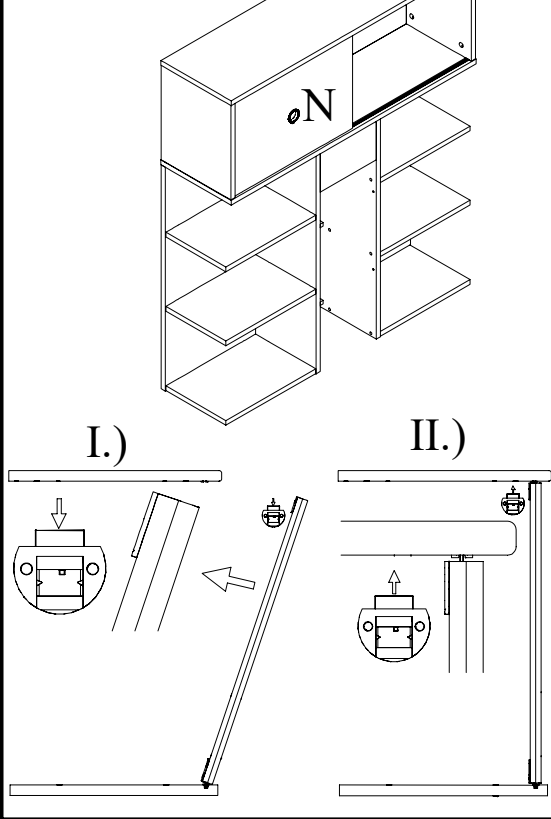
12.)



13.)

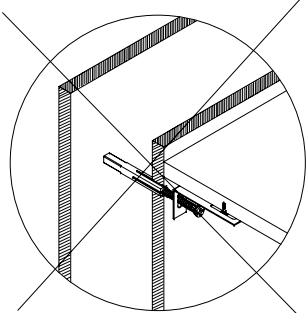
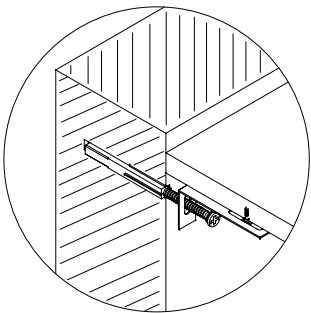
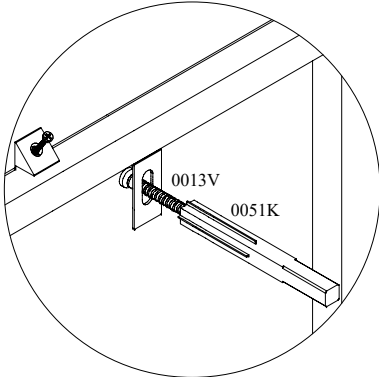
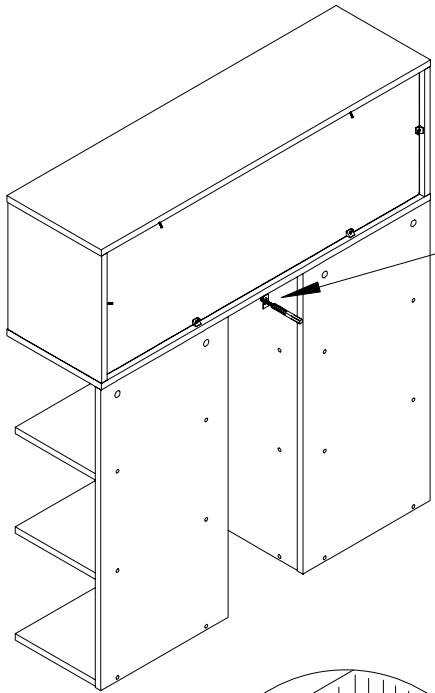
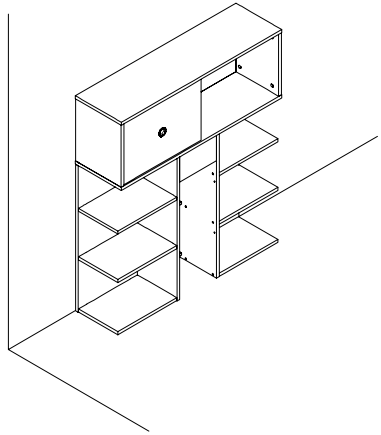


14.)

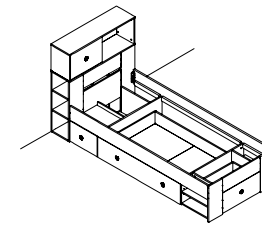
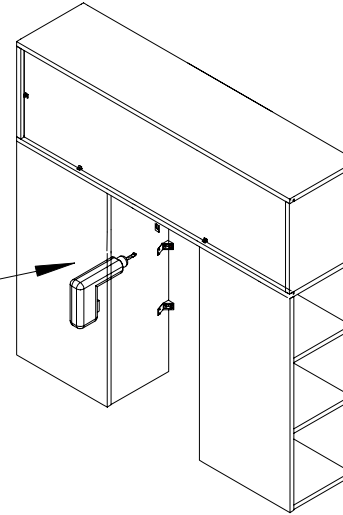
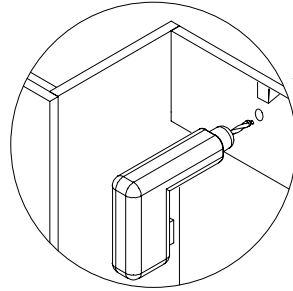
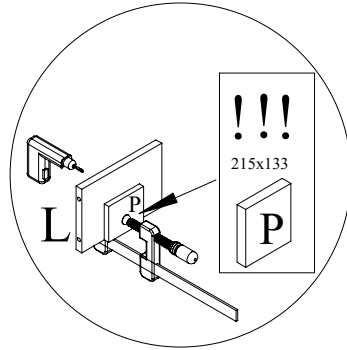


# 15.) VAR. I

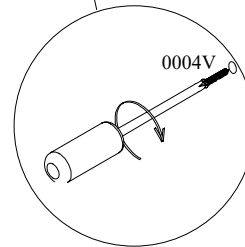
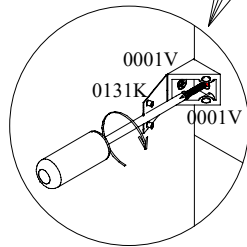
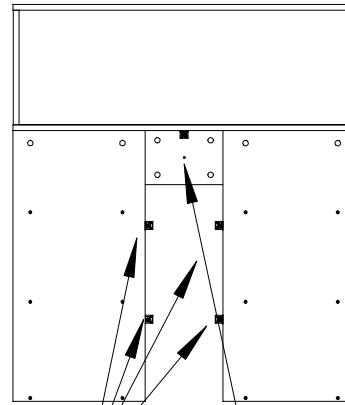
0051K	1x	0109K	1x
0013V	1x		
5x50			



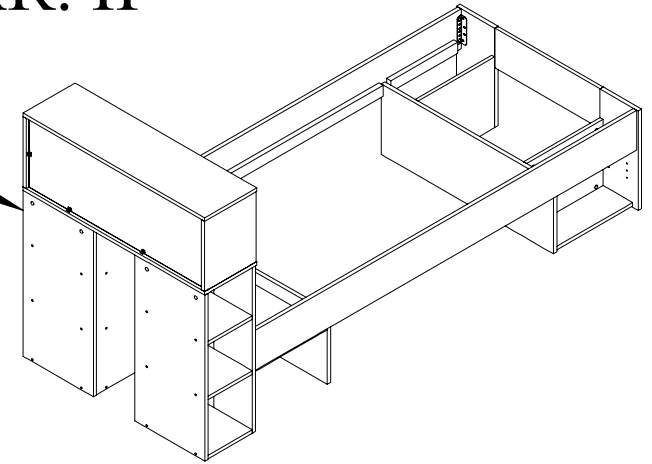
# 15.) VAR. II



# 16.)



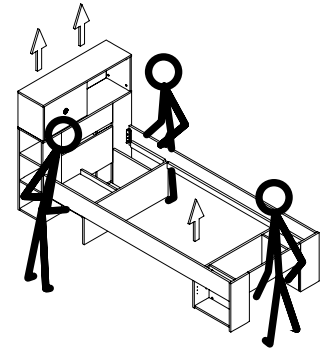
# VAR. II



0004V	1x	0131K	4x	0001V	8x
4x30				4x16	

# 17.)

I.)



II.)

