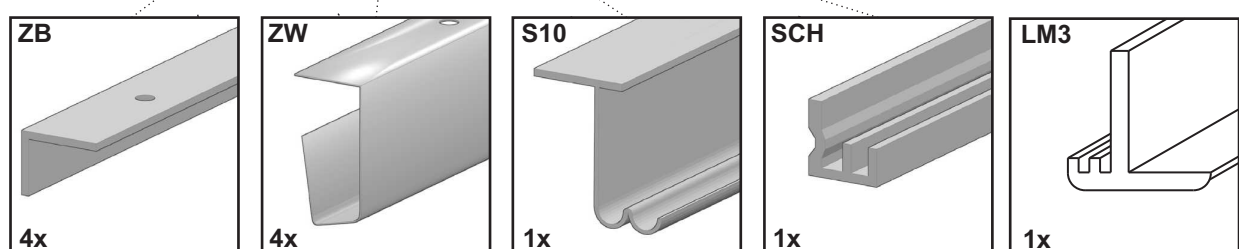
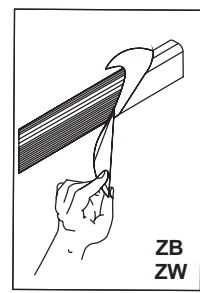
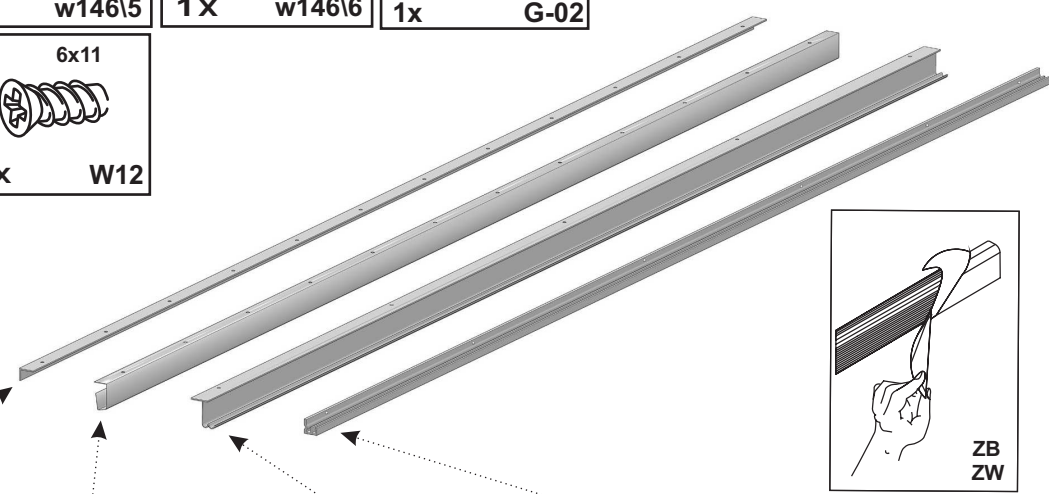
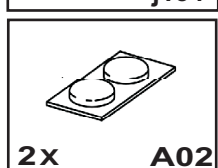
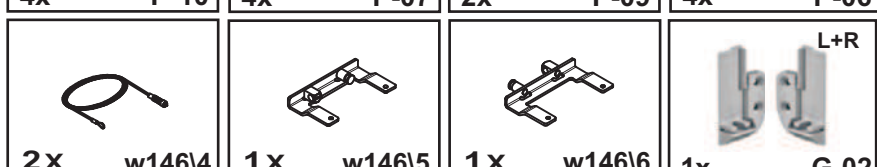
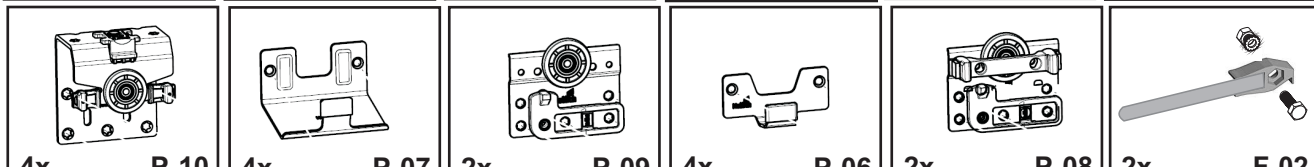
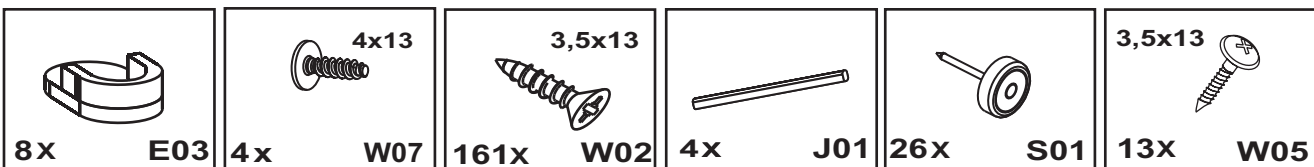
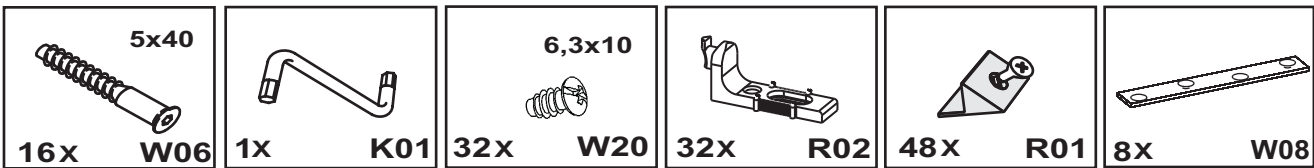
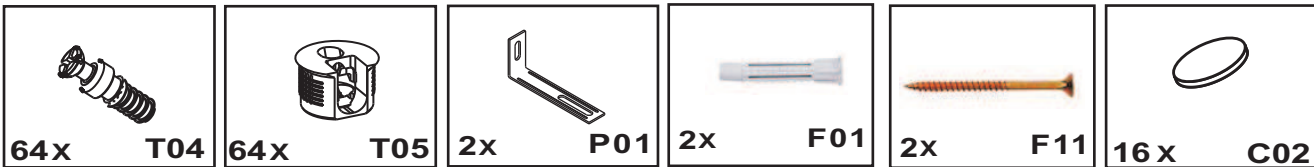
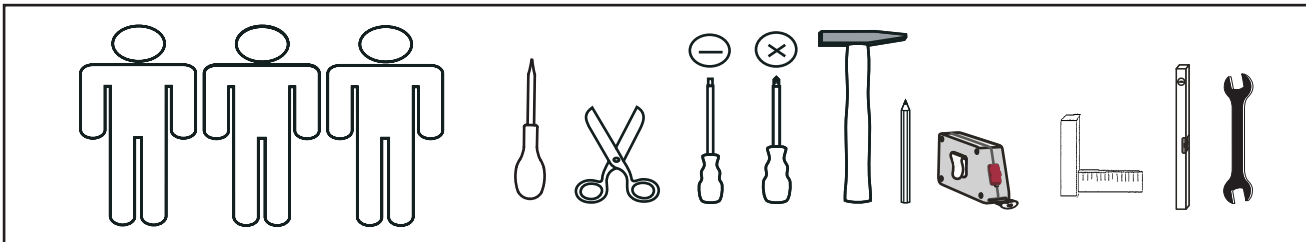





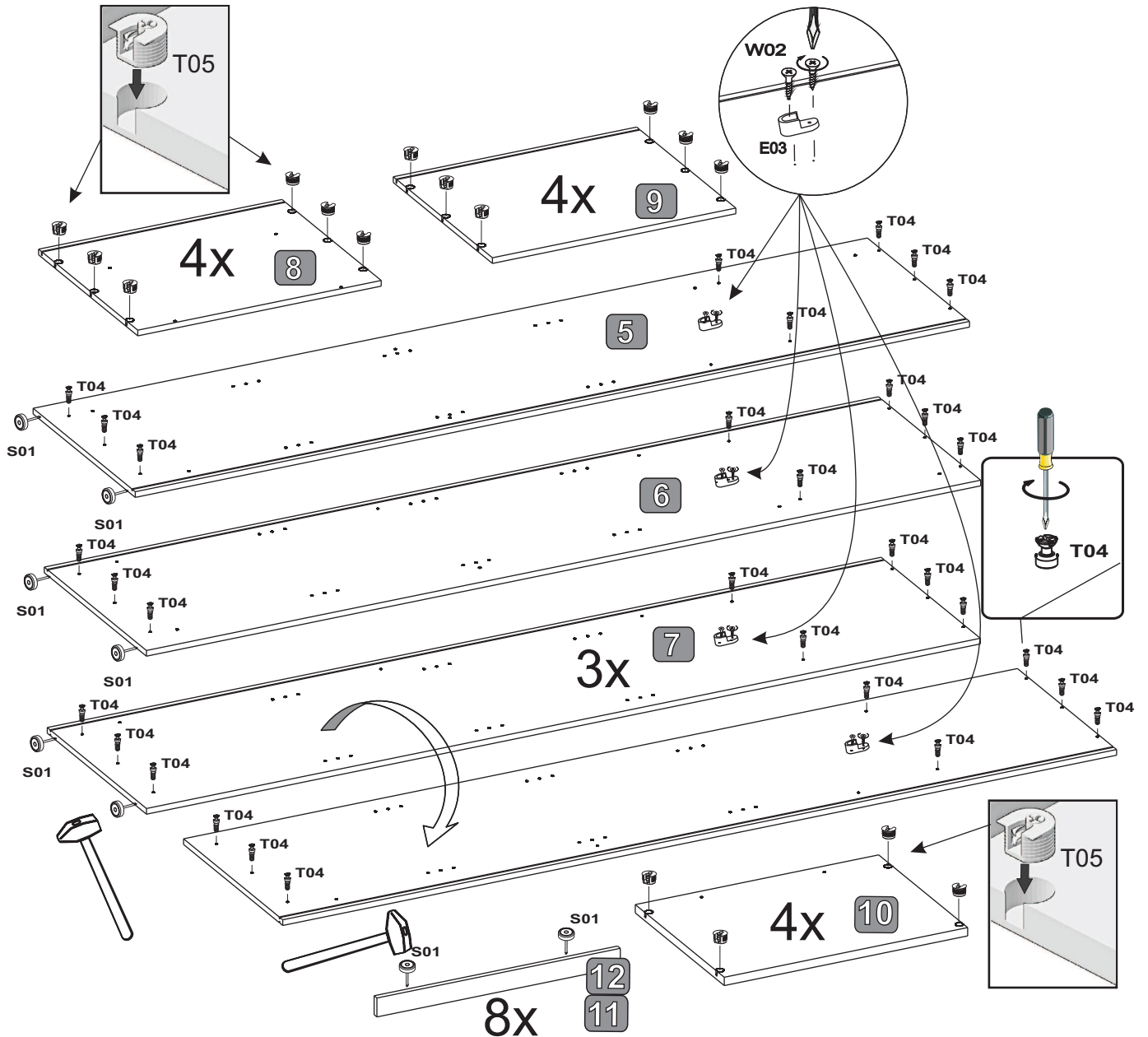


NR	DIM	QTE	COLLI
1	690x550x15	2	1;2/8
2	690x550x15	2	1;2/8
3	690x550x15	2	1;2/8
4	690x550x15	2	1;2/8
5	2250x551x15	1	5/8
6	2250x551x15	1	5/8
7	2249x535x15	3	3;4/8
8	656,5x535x15	4	6/8
9	656,5x535x15	4	6/8
10	656,5x515x22	4	7/8
11	656,5x50x15	4	7/8
12	656,5x50x15	4	7/8
13	2187x663x2	4	3/8
ZB	L-2200	4	8/8
ZW	L-2200	4	8/8
SCH	L-2668	1	8/8
S10	L-2668	1	8/8
LM3	L-2200	1	8/8

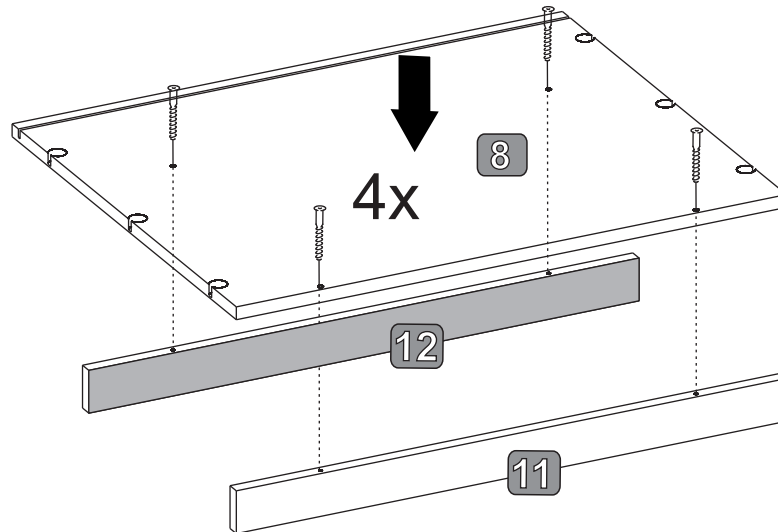
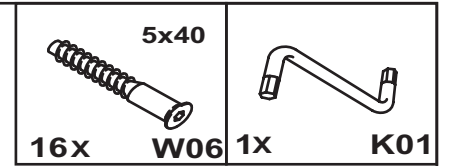


1

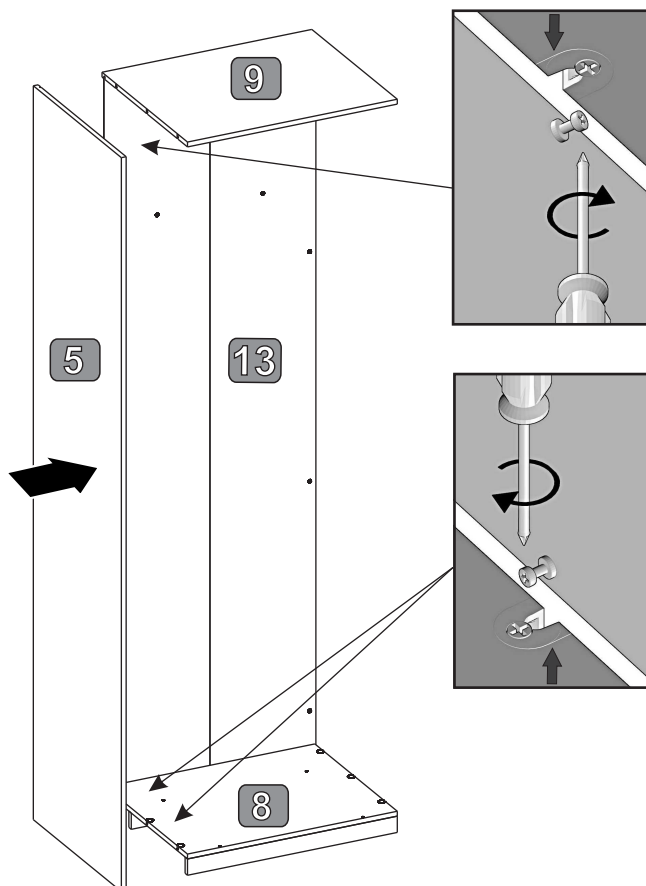
				
26x S01	8x E03	64x T04	16x W02	64x T05



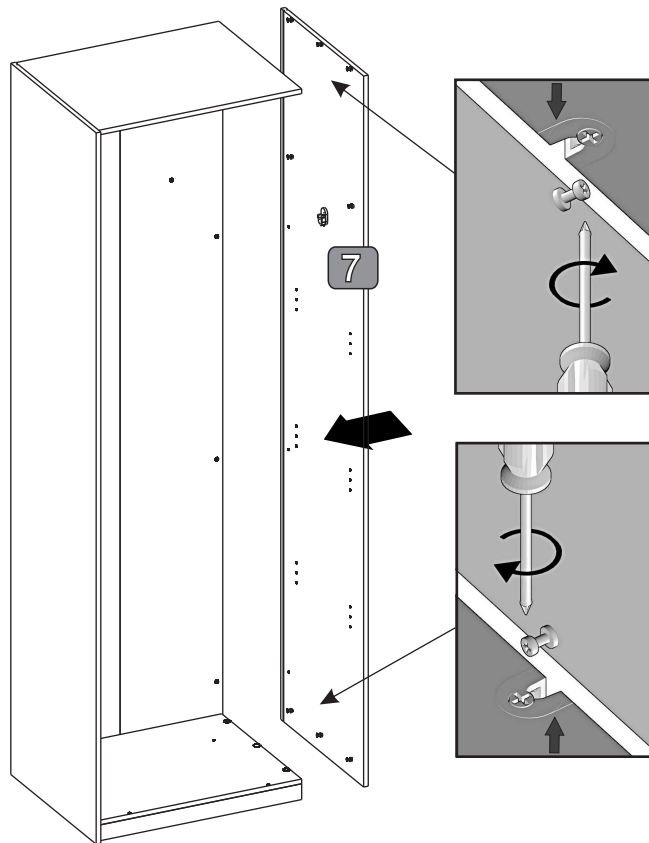
2



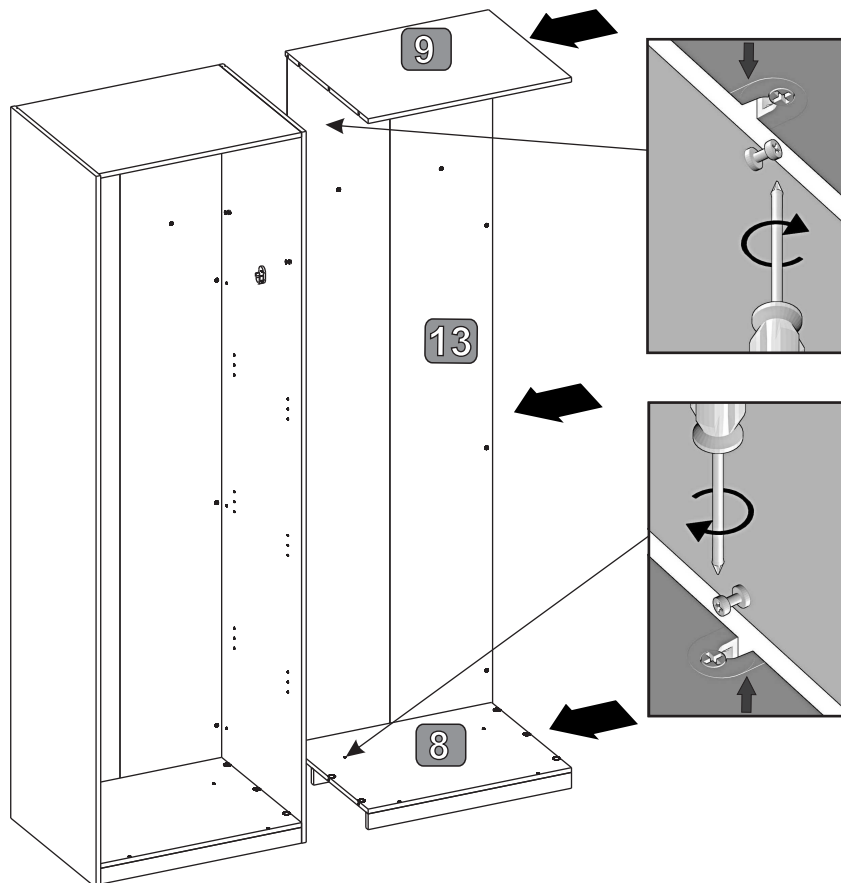
3



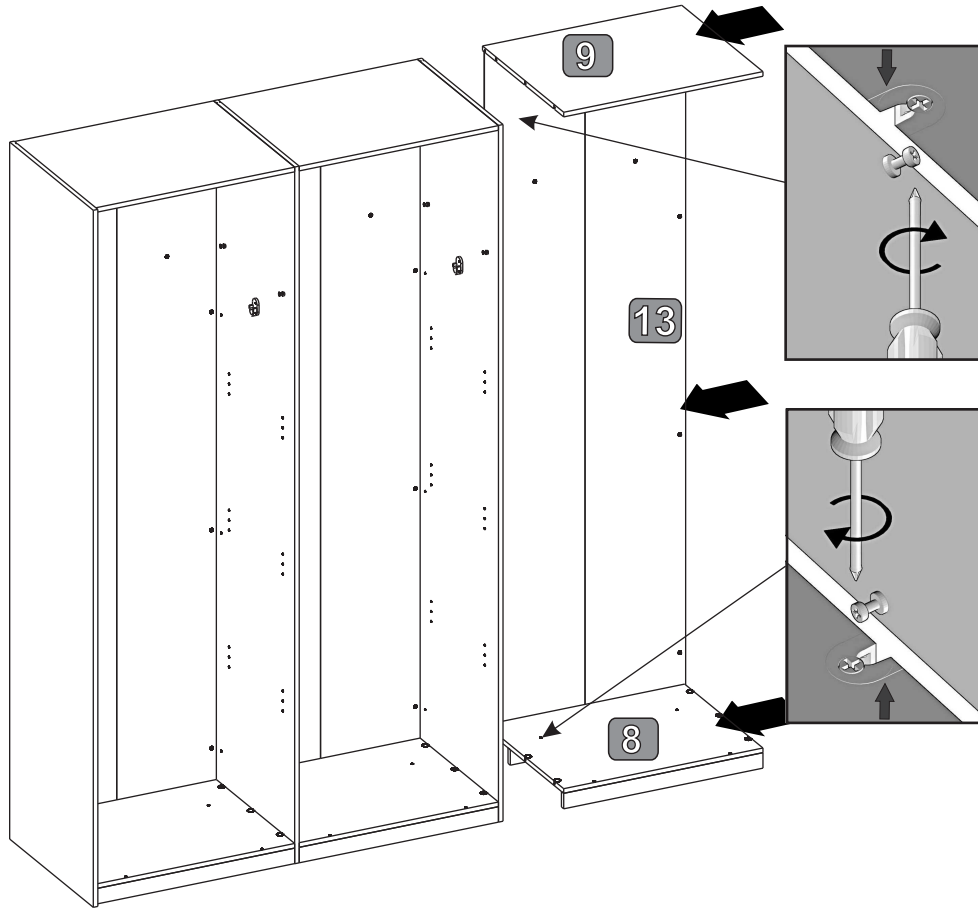
4



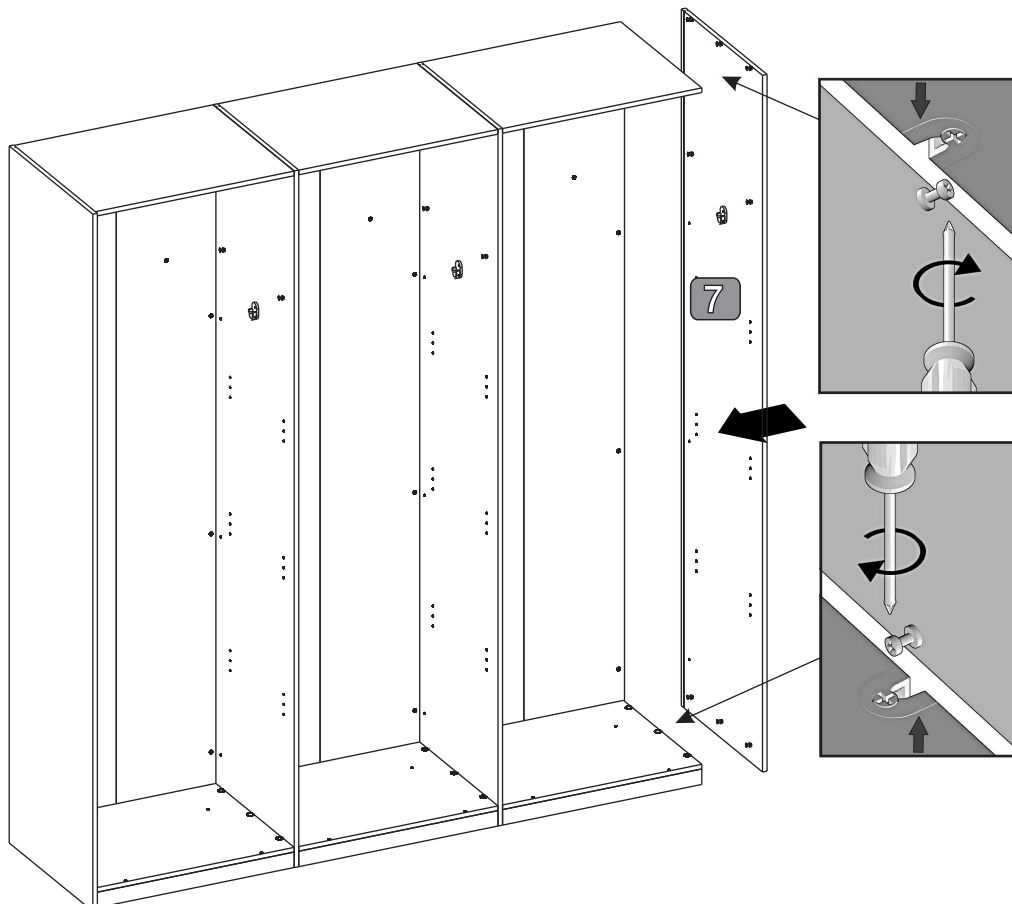
5



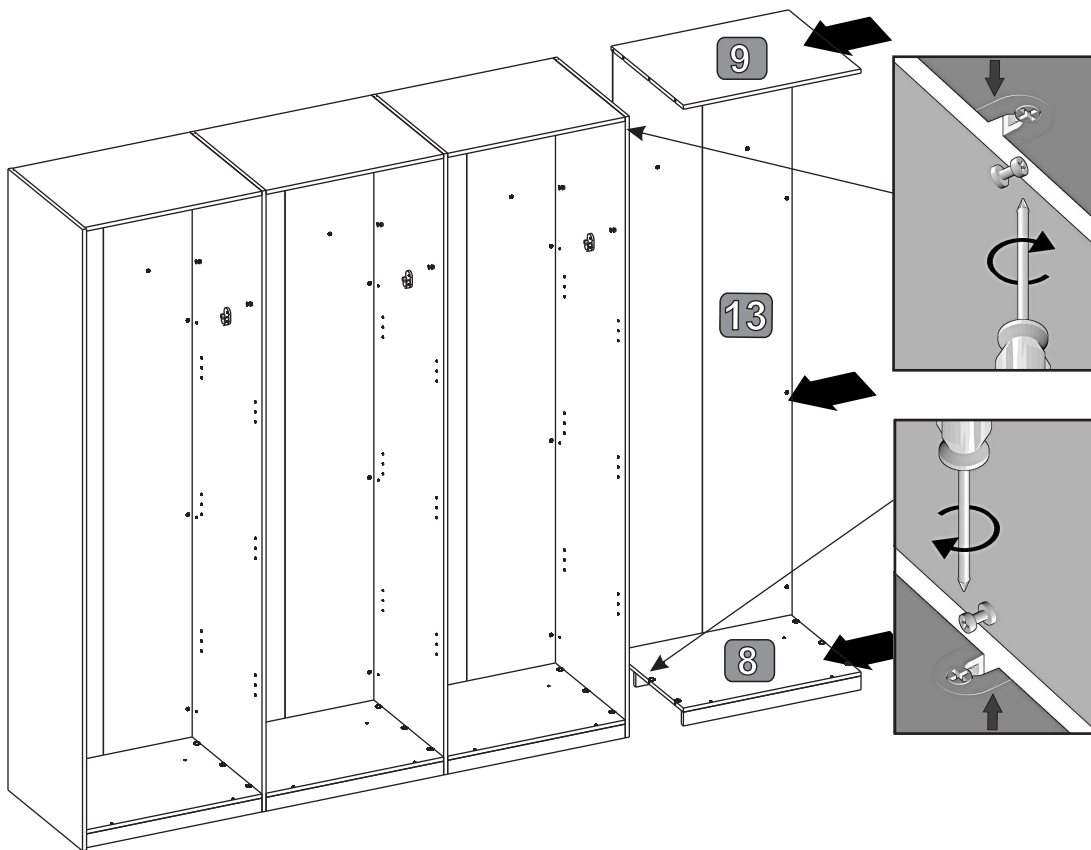
6



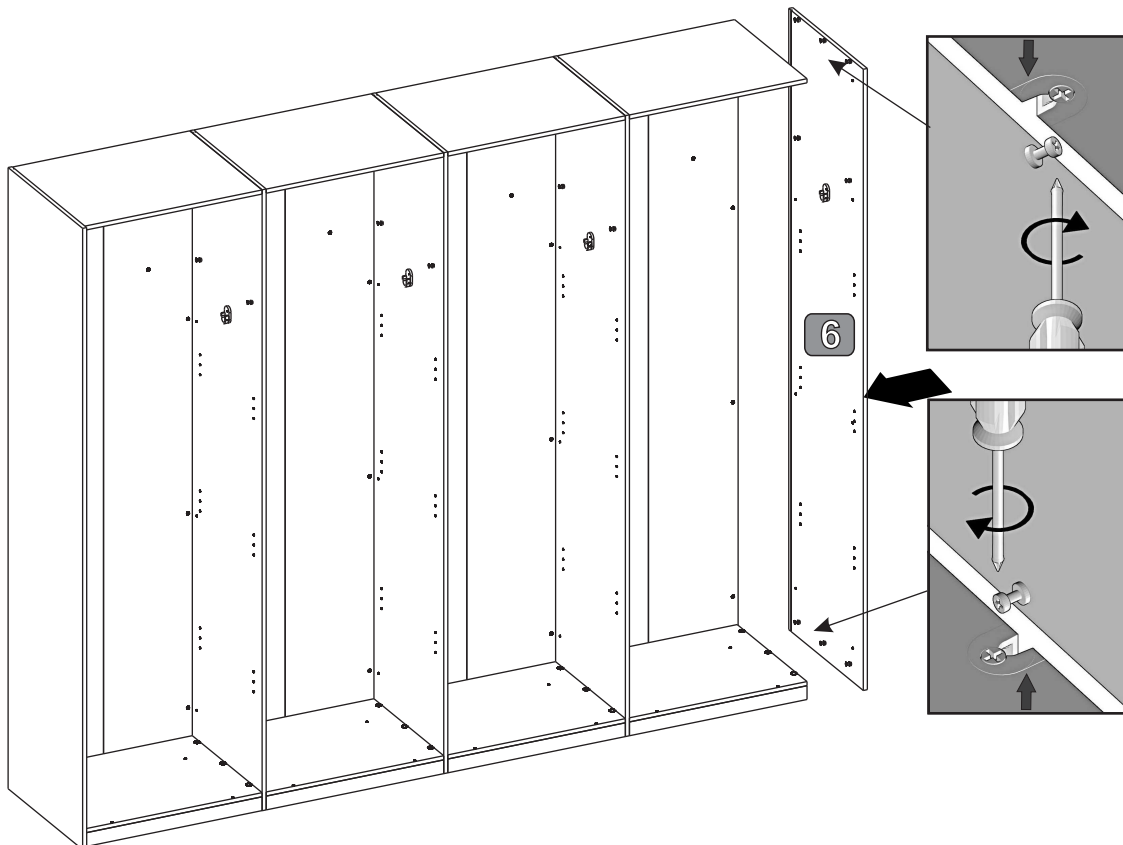
7



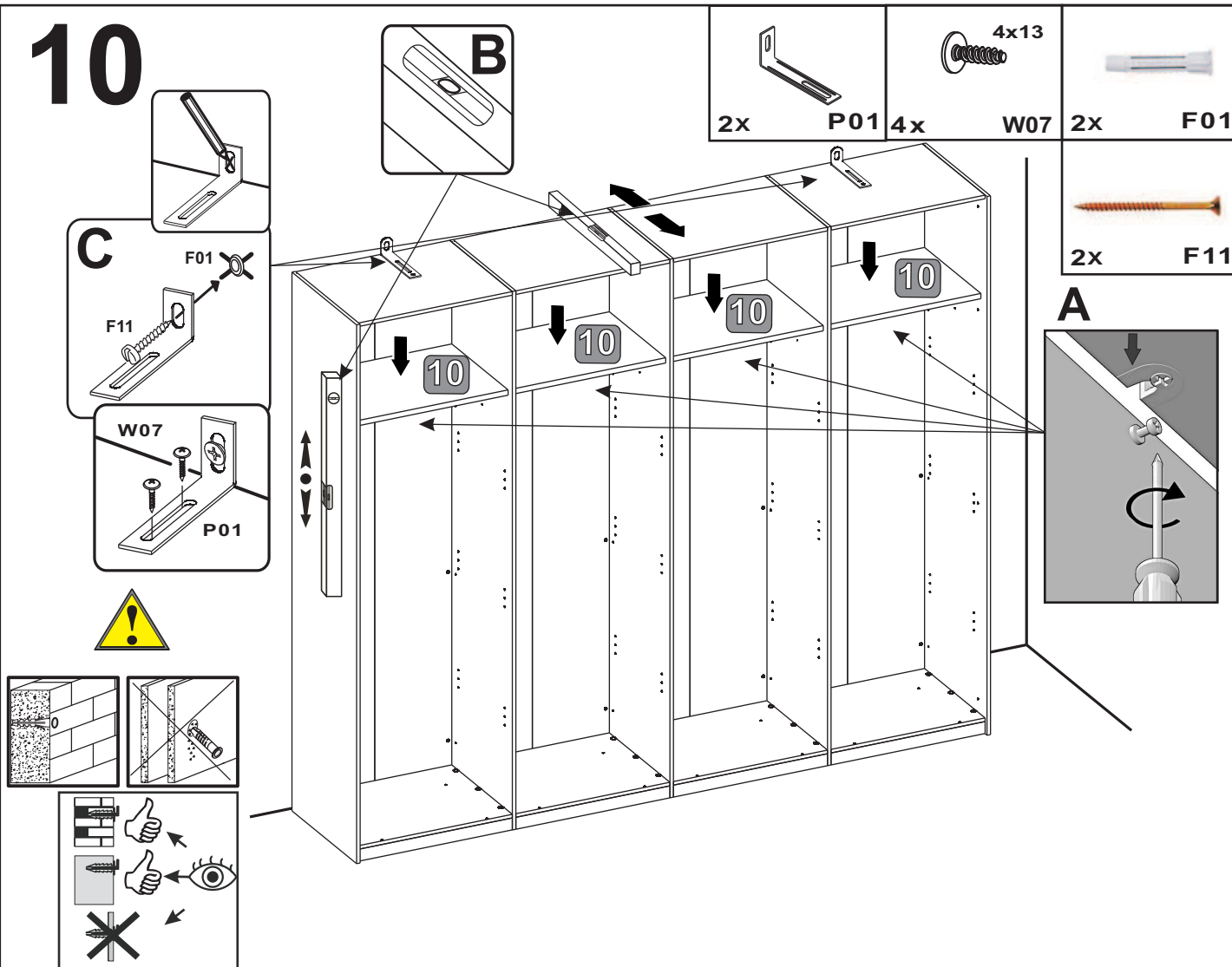
8



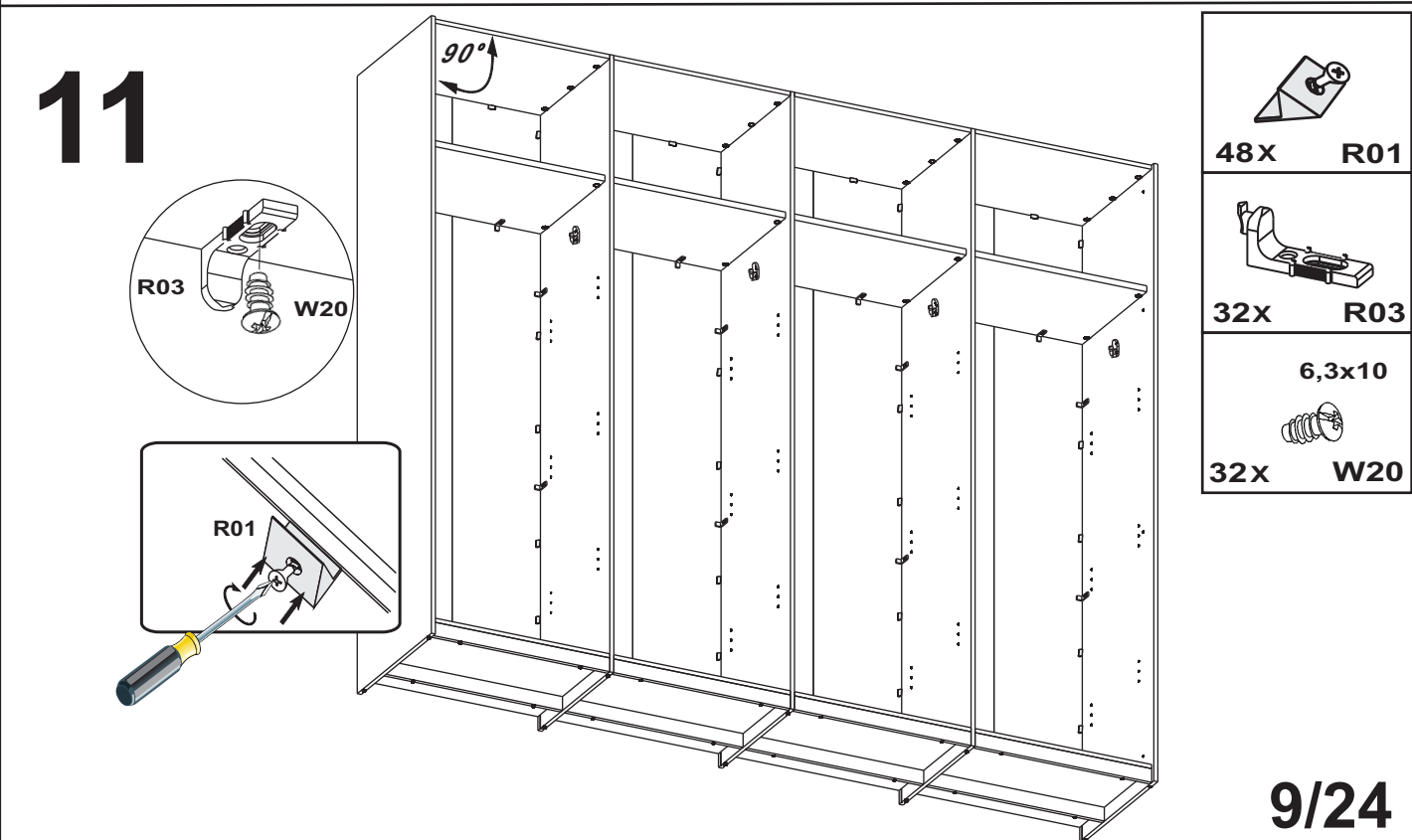
9



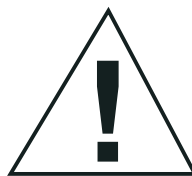
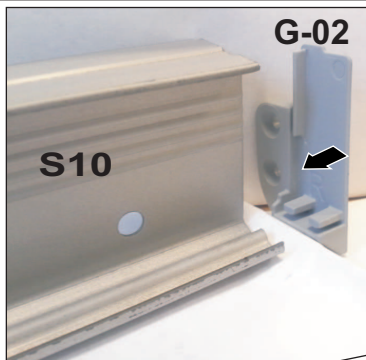
10



11



12



4x J01

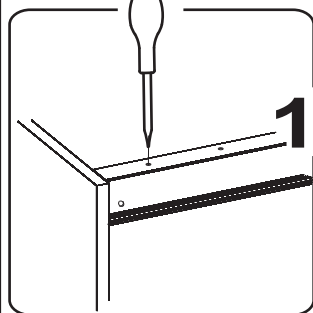
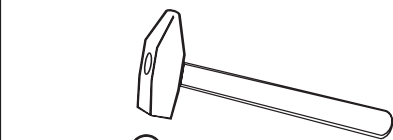


16x C02

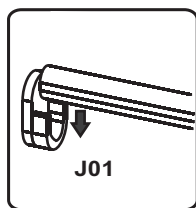
L+R



1x G-02



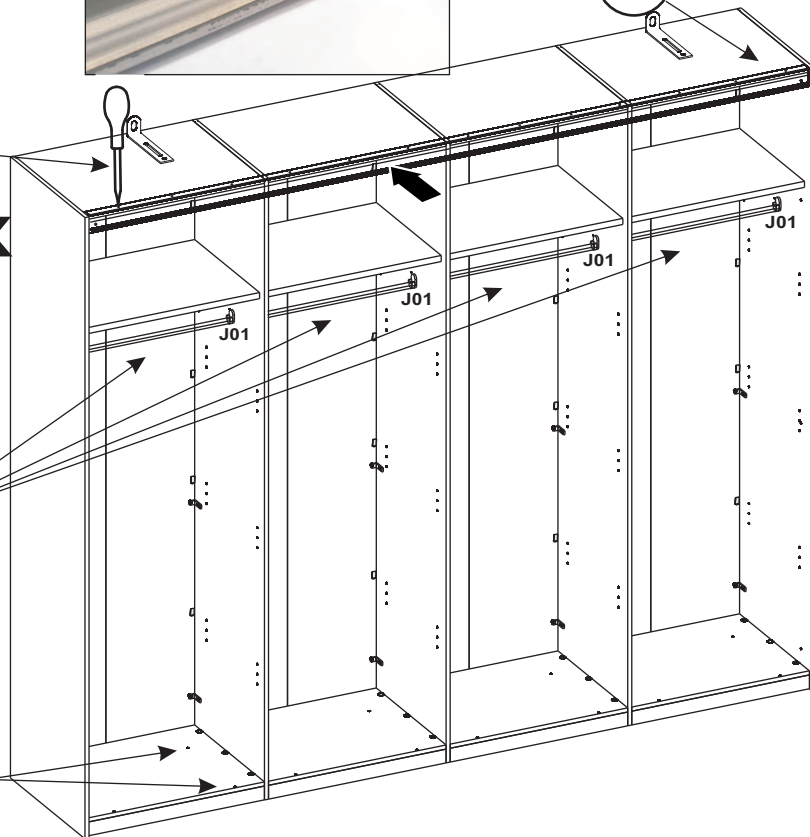
13x



J01



C02

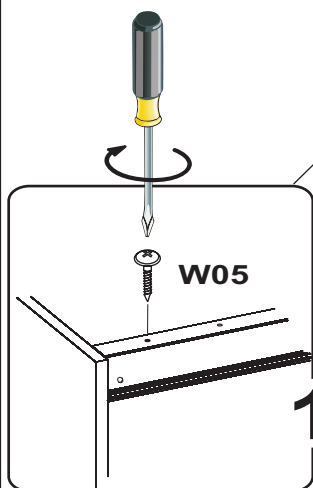


13

3,5x13

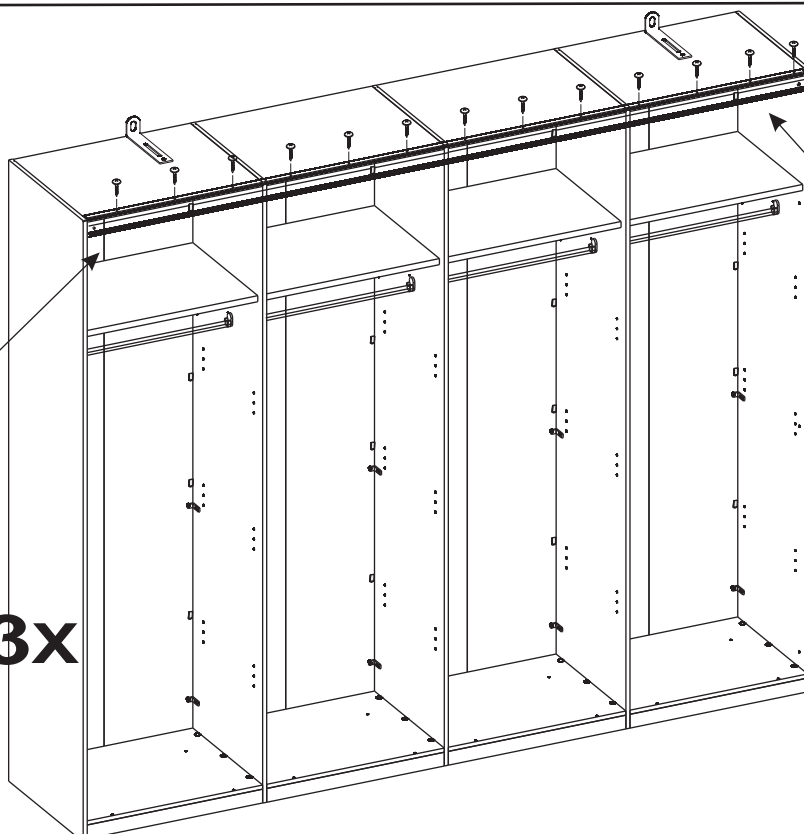


13x W05

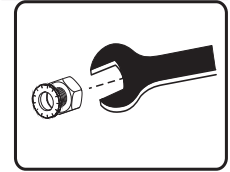
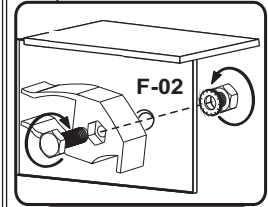
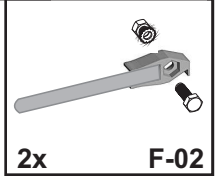
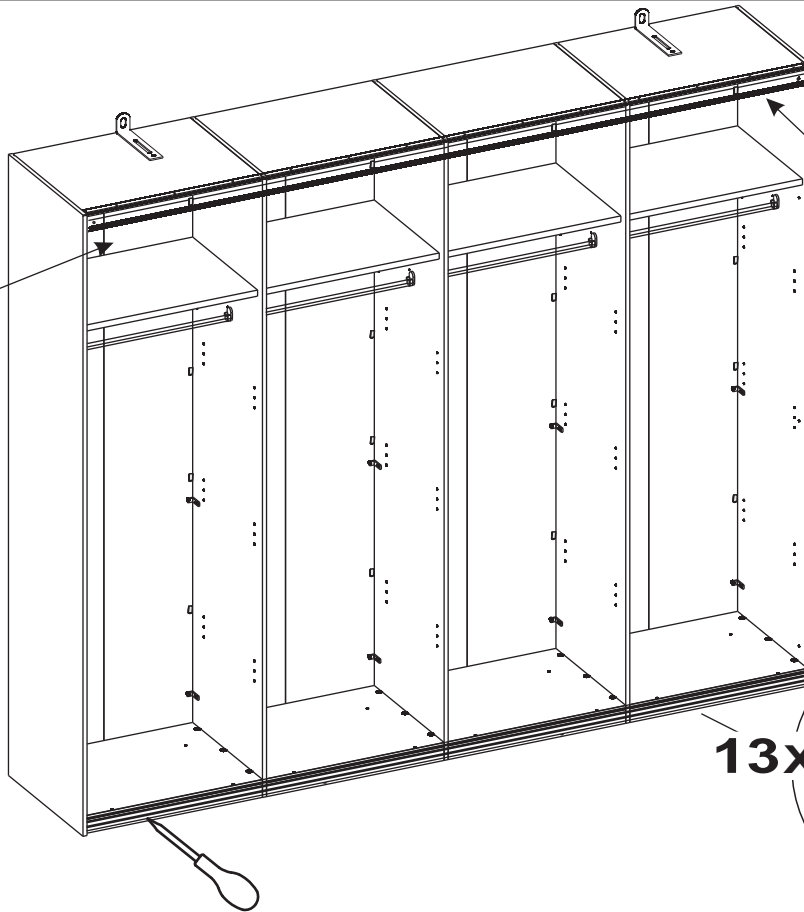
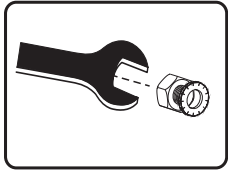
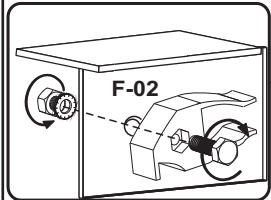


W05

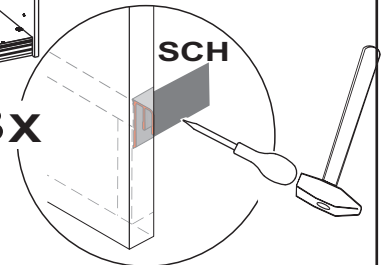
13x



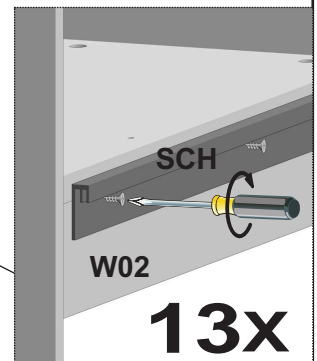
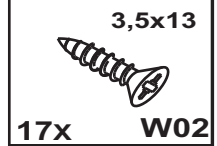
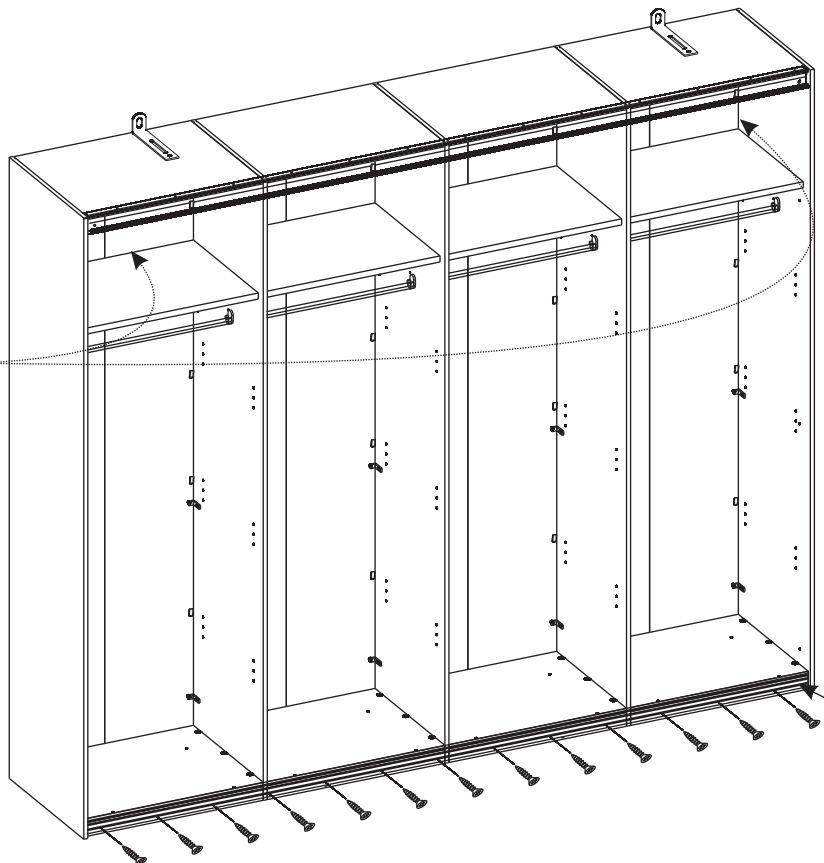
14



13x

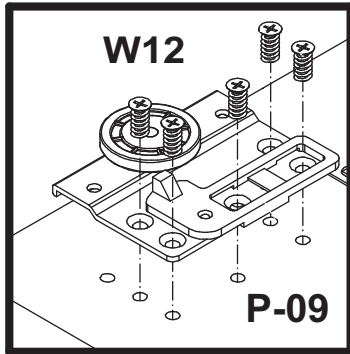


15

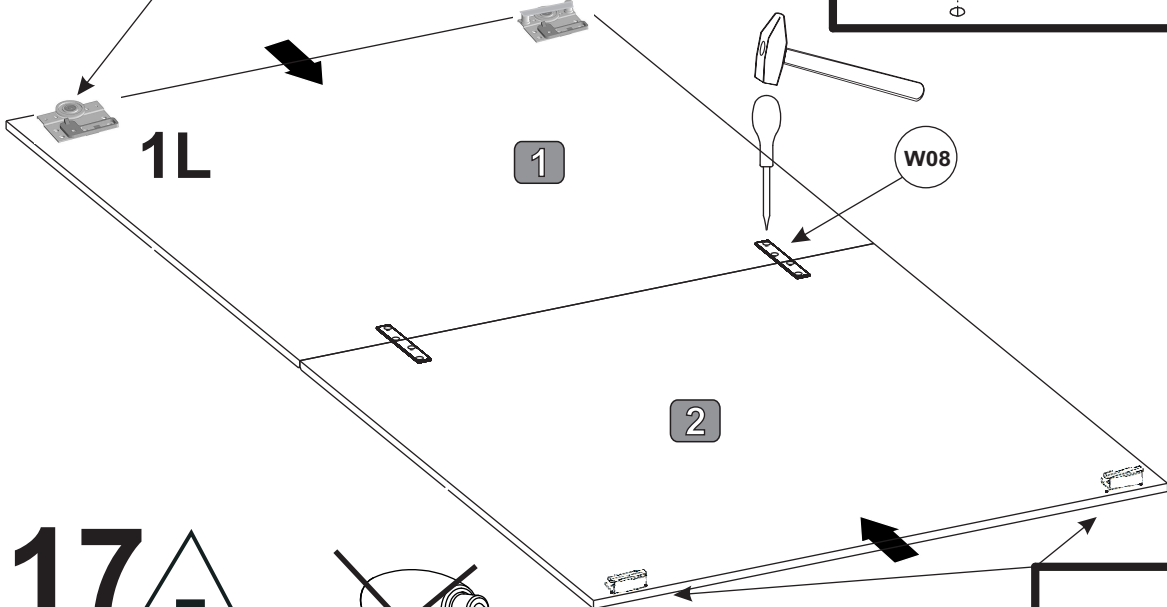
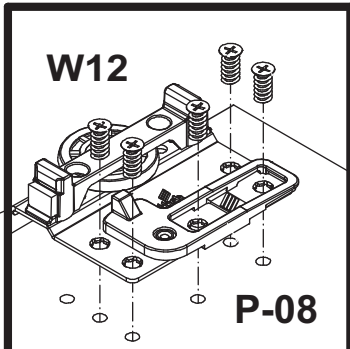


13x
11/24

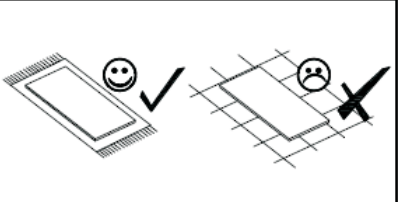
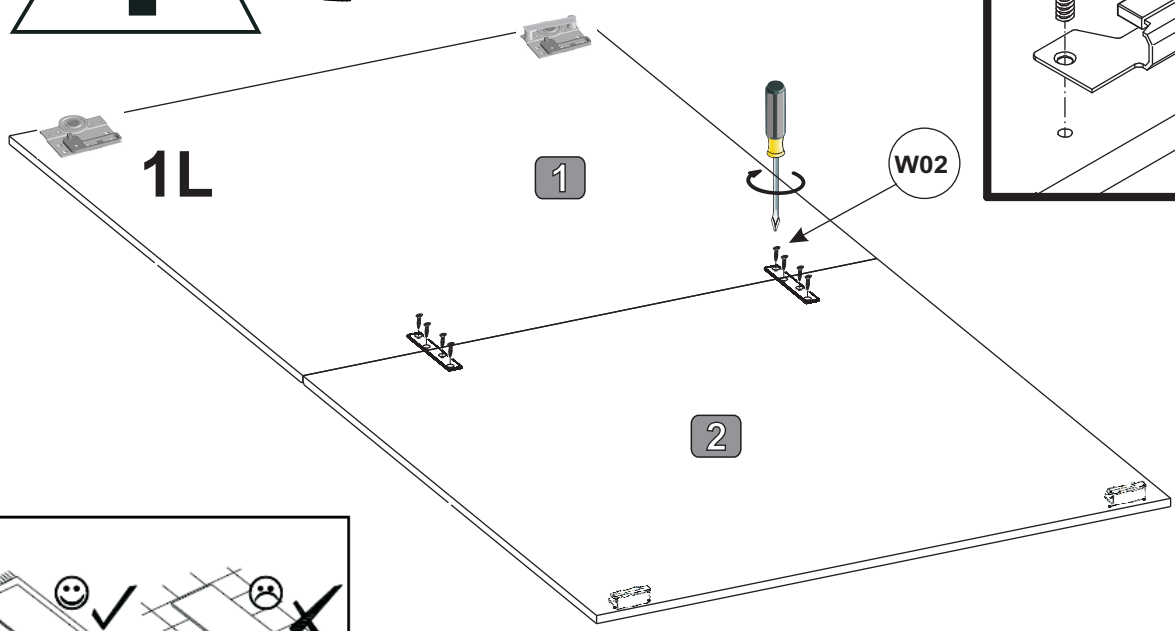
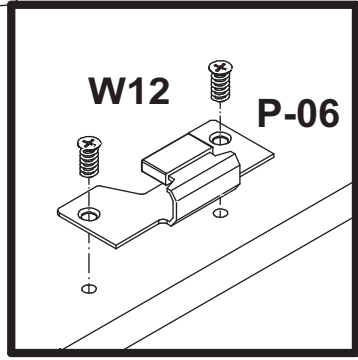
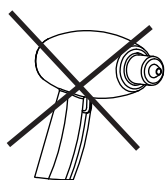
16



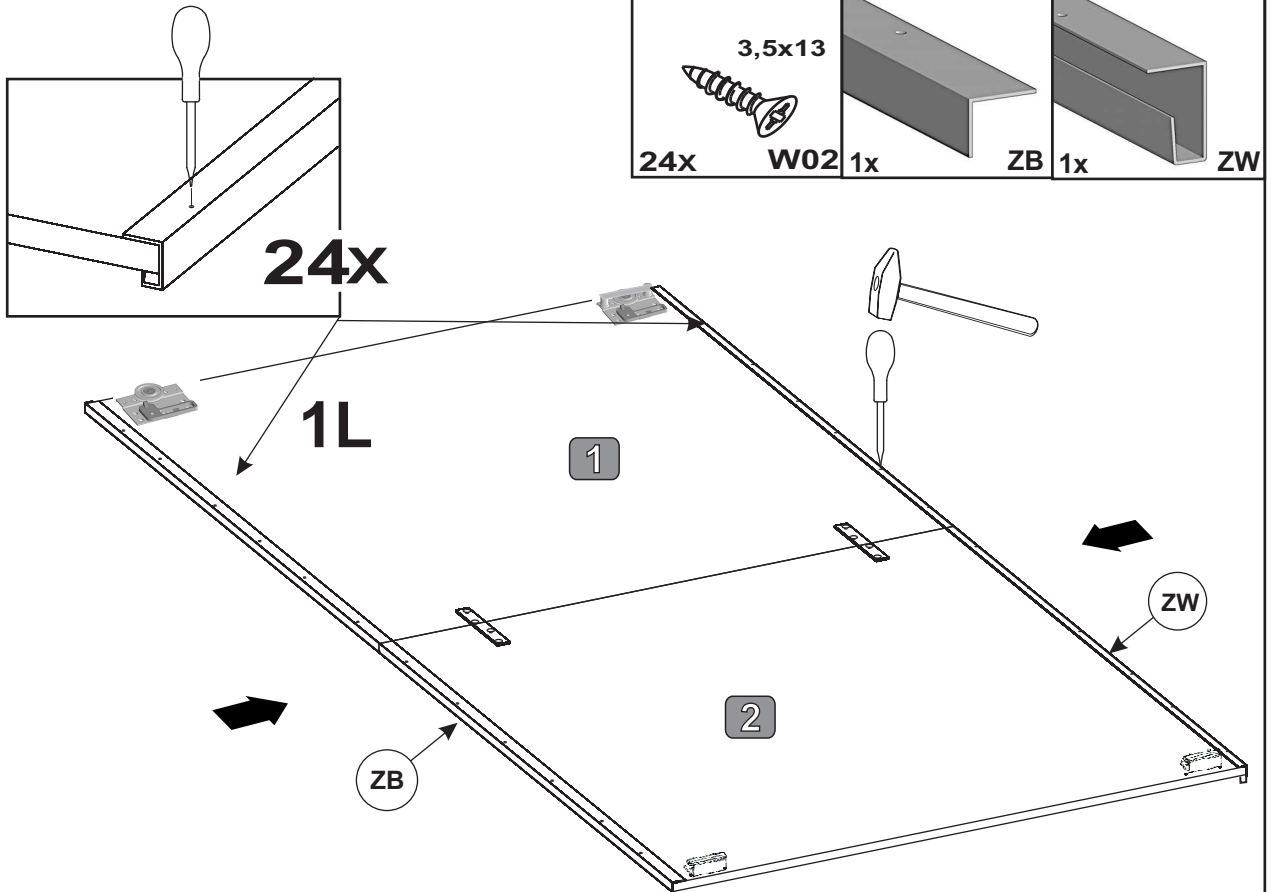
1x	P-09	2x	P-06	1x	P-08	2x	W08
						8x	W02
						14x	W12



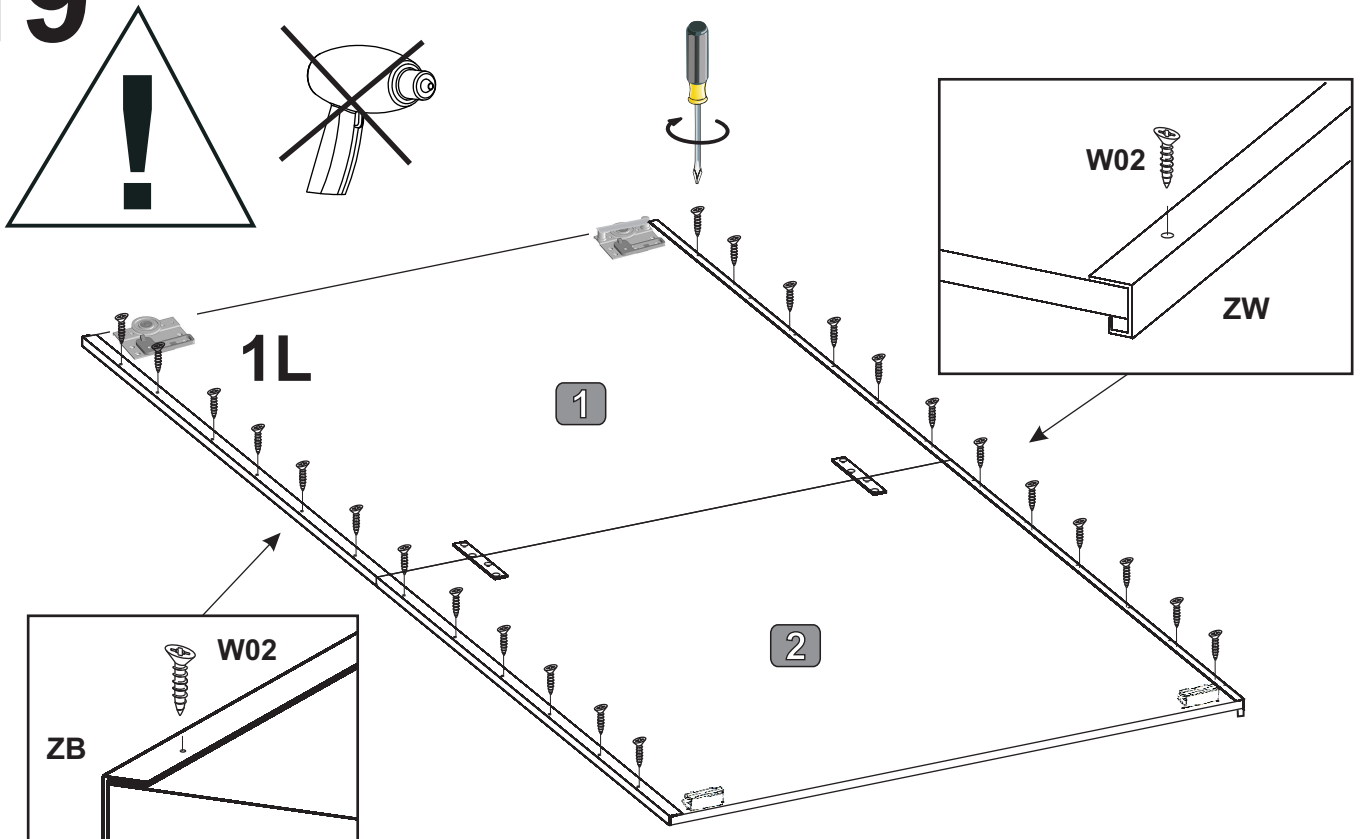
17



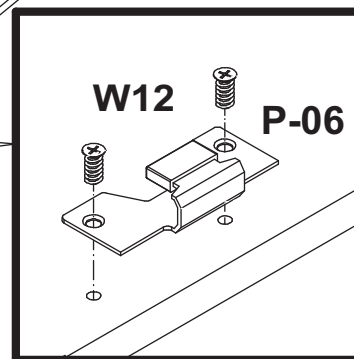
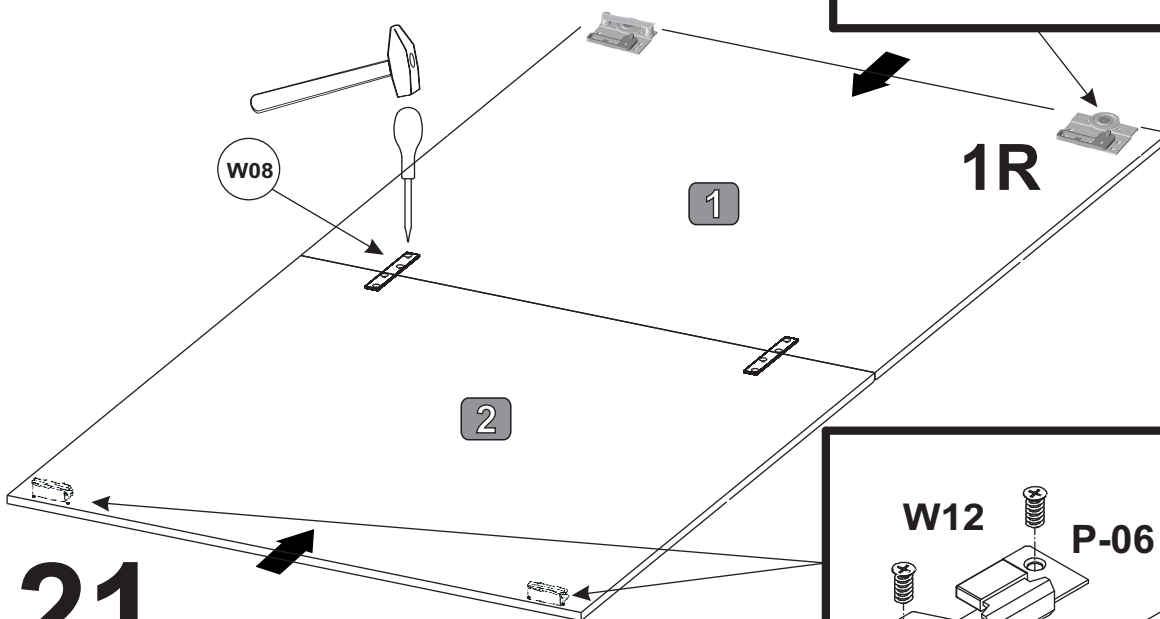
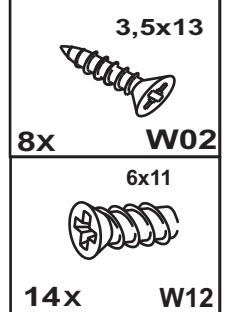
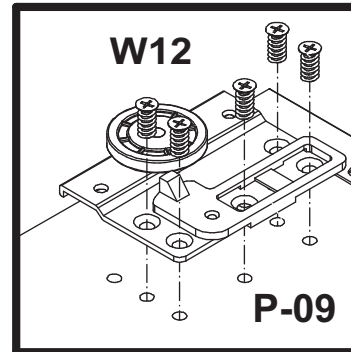
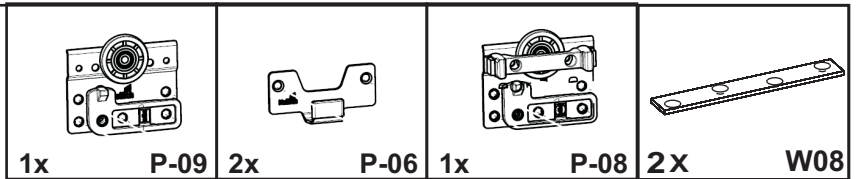
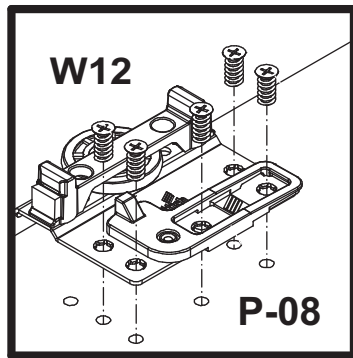
18



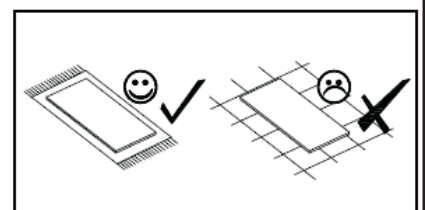
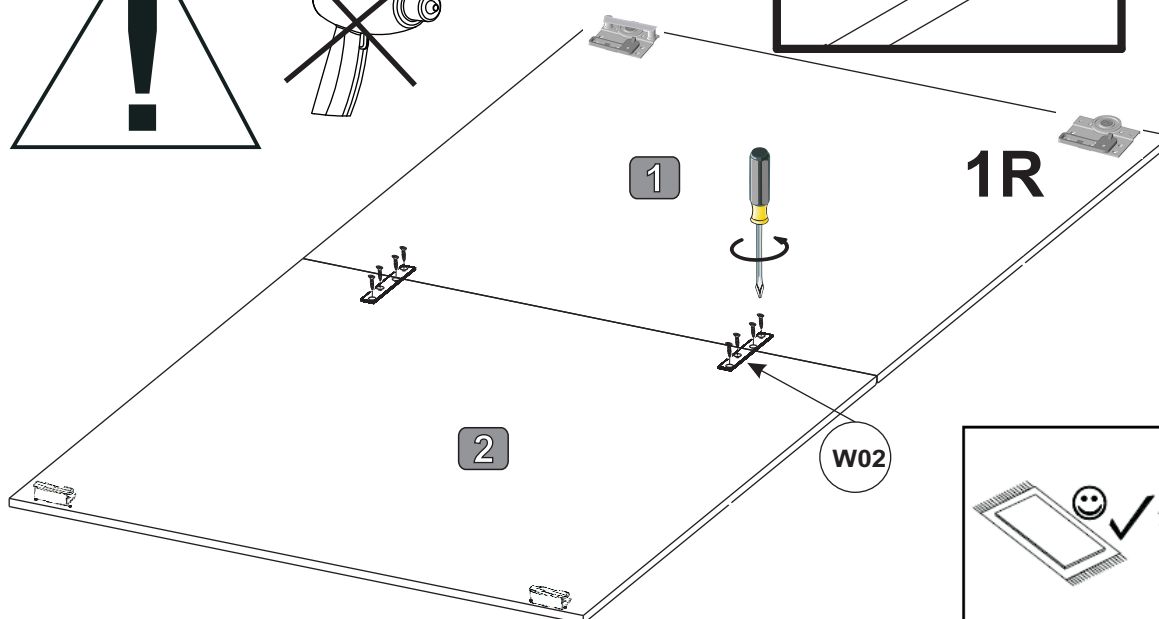
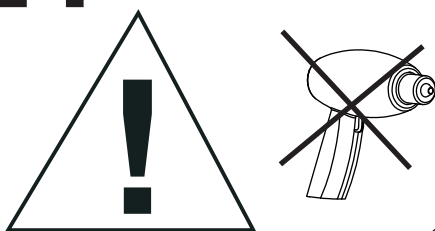
19



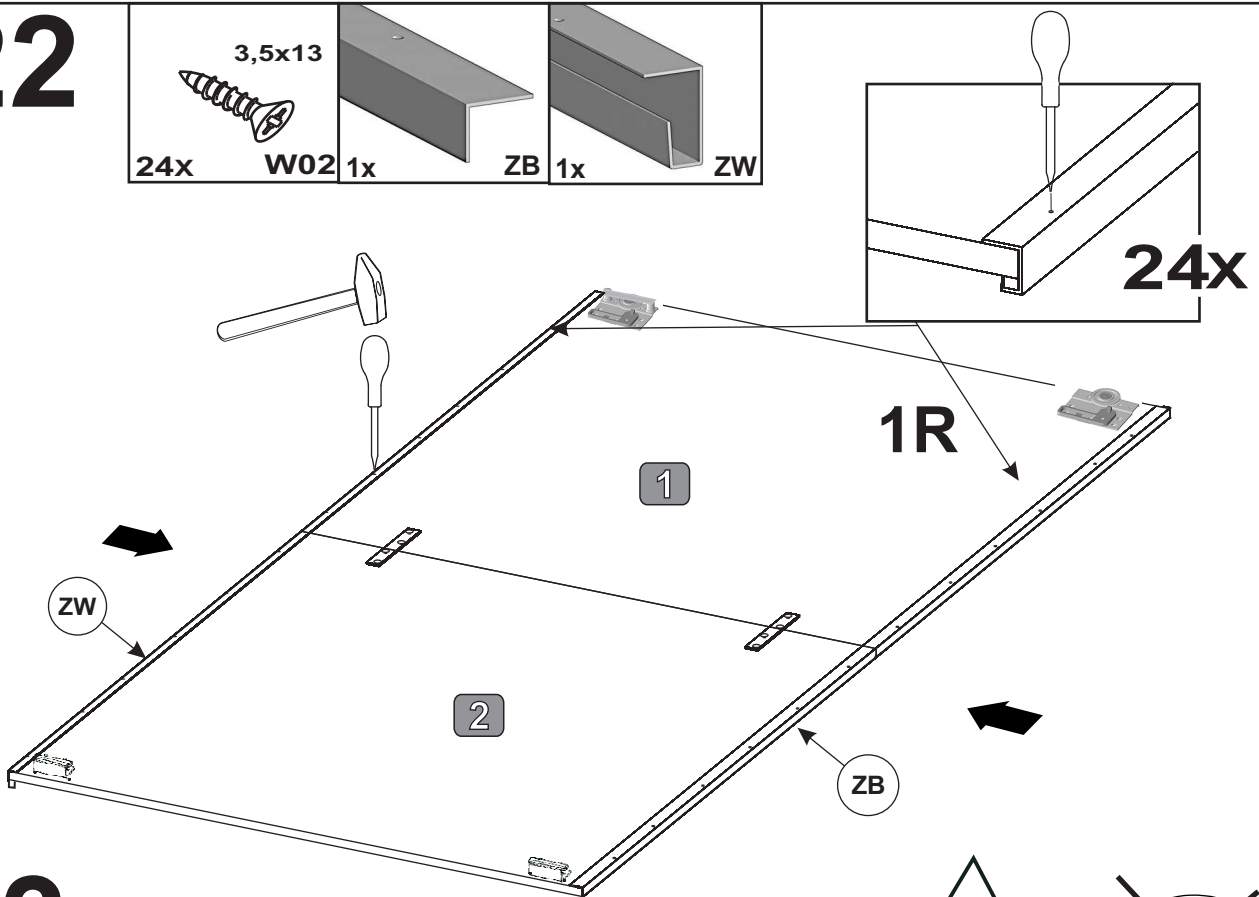
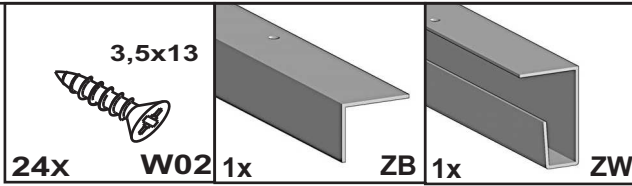
20



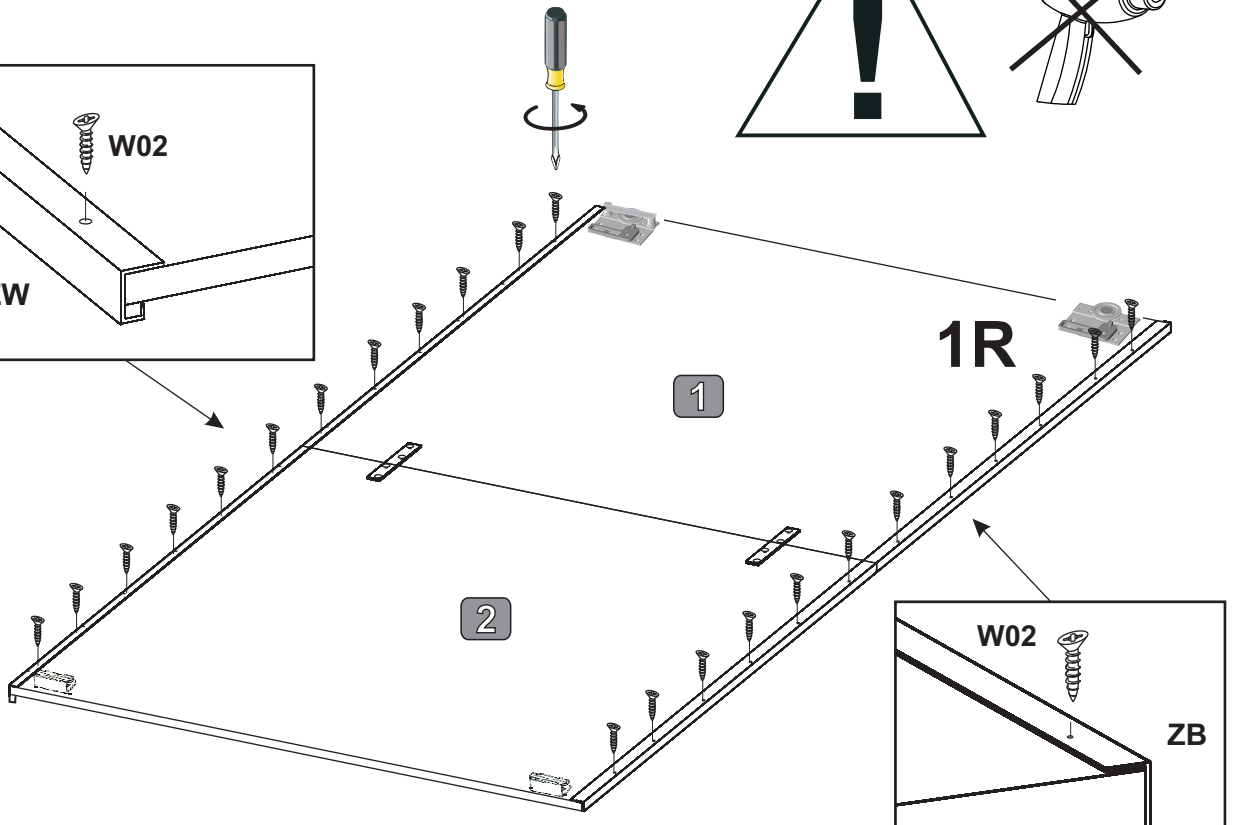
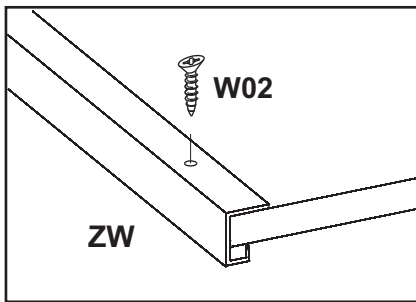
21



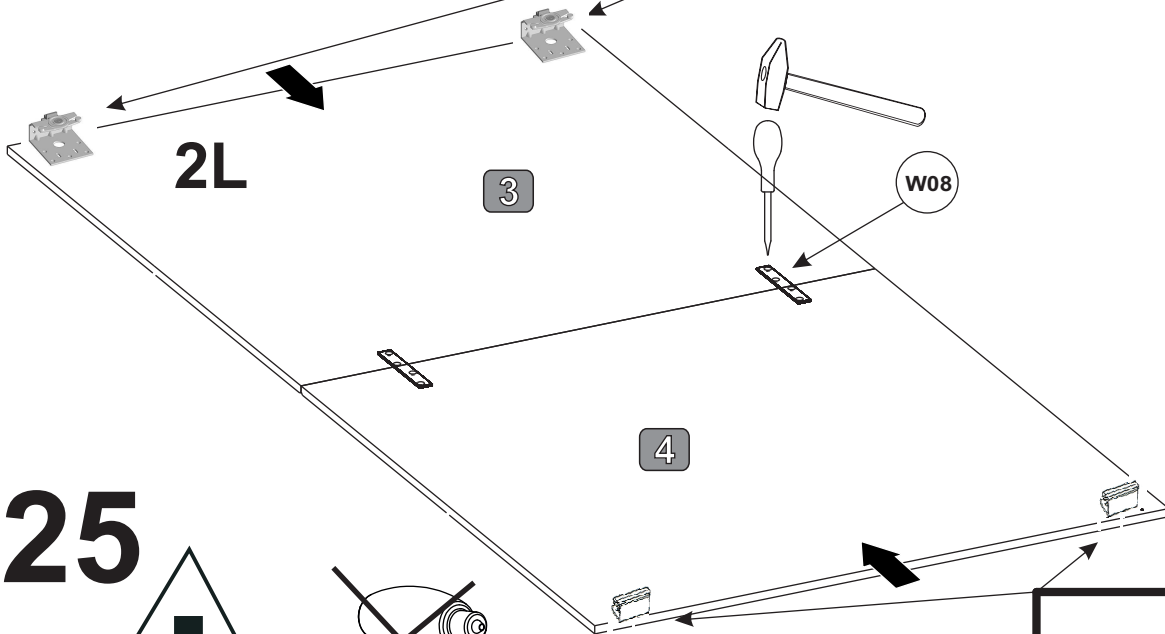
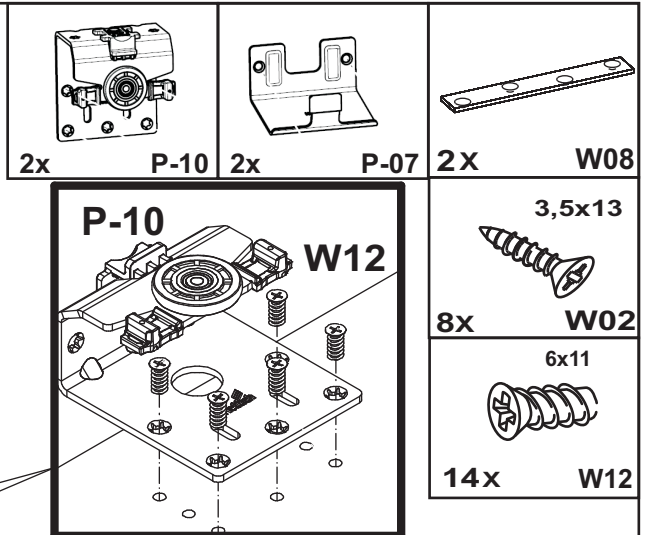
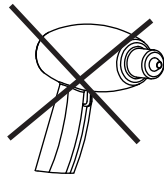
22



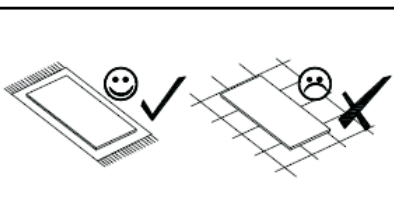
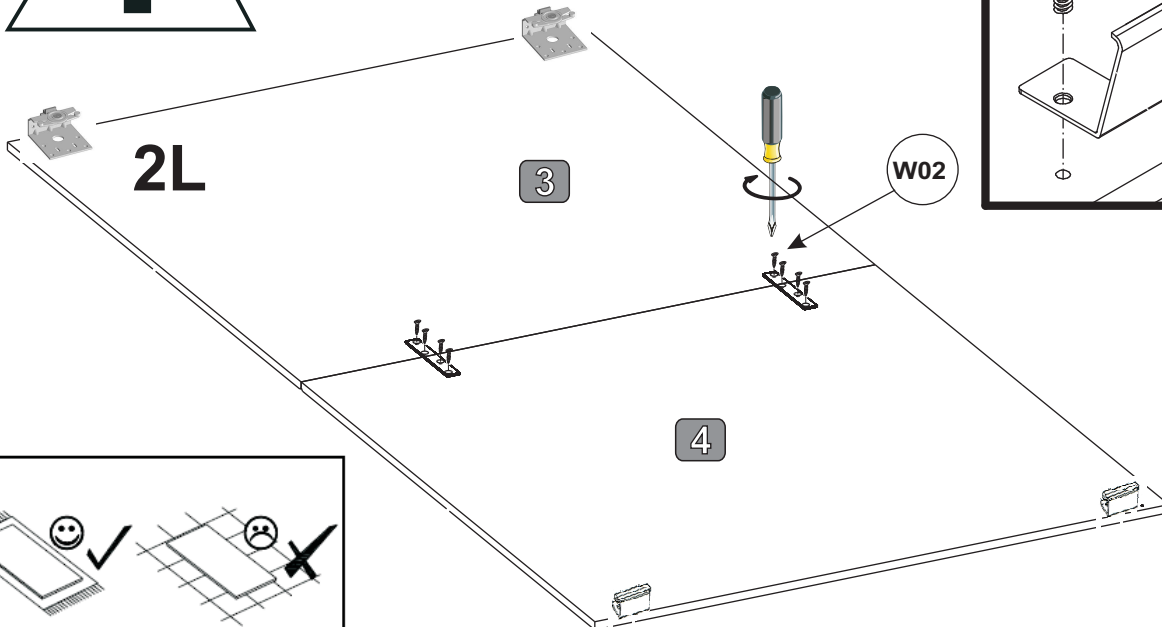
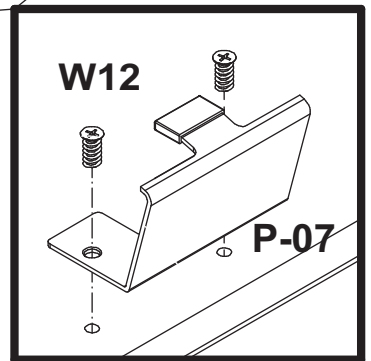
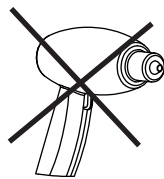
23



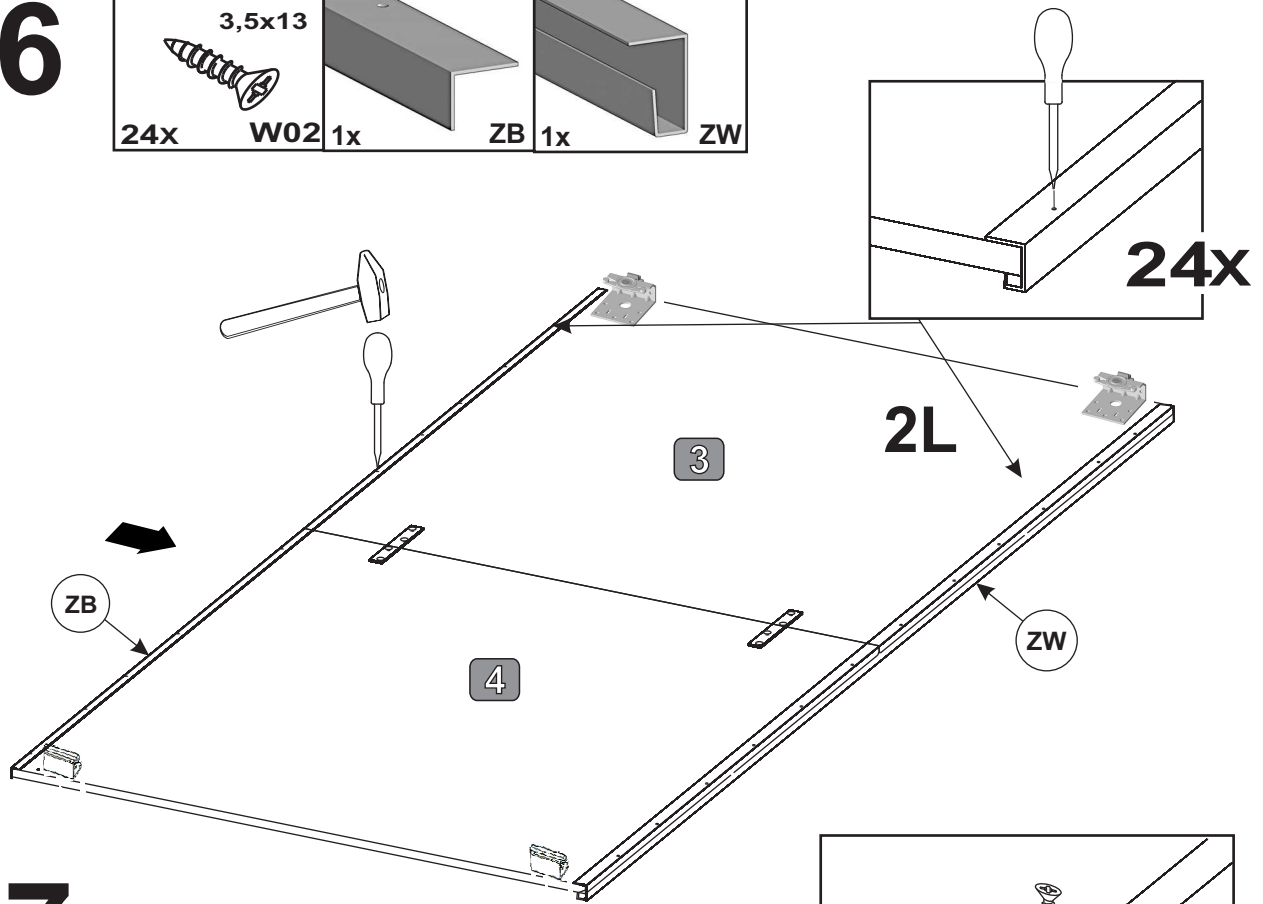
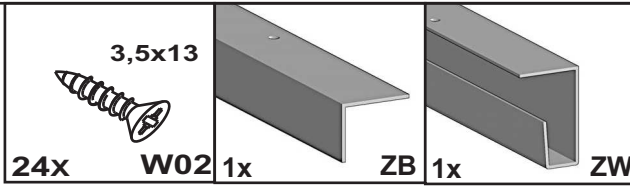
24



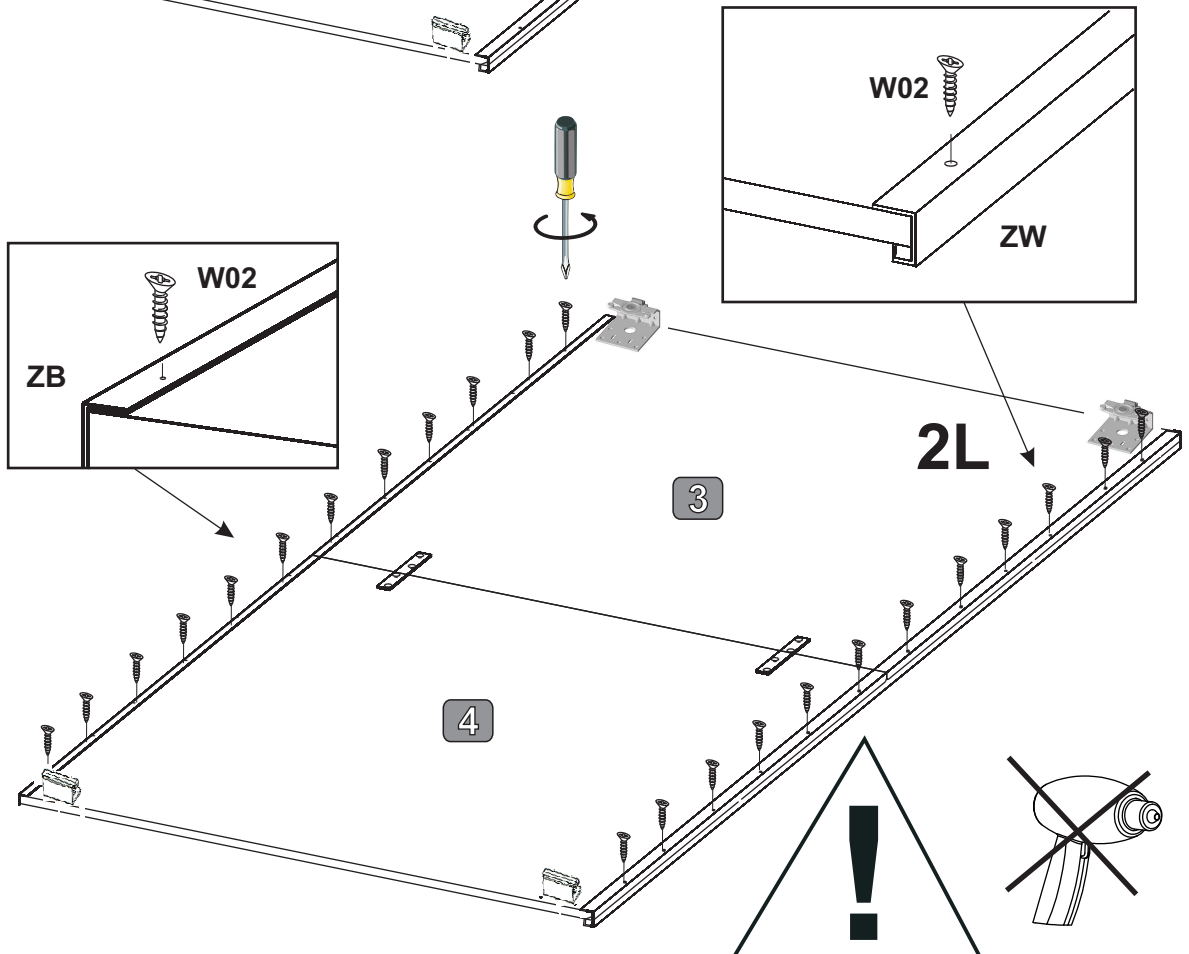
25



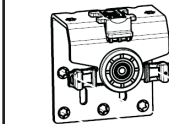
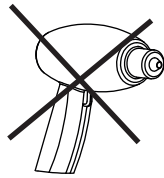
26



27

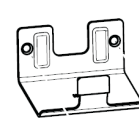


28



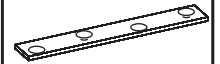
2x

P-10



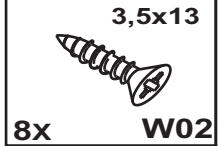
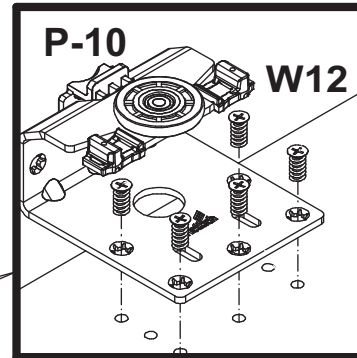
2x

P-07



2x

W08



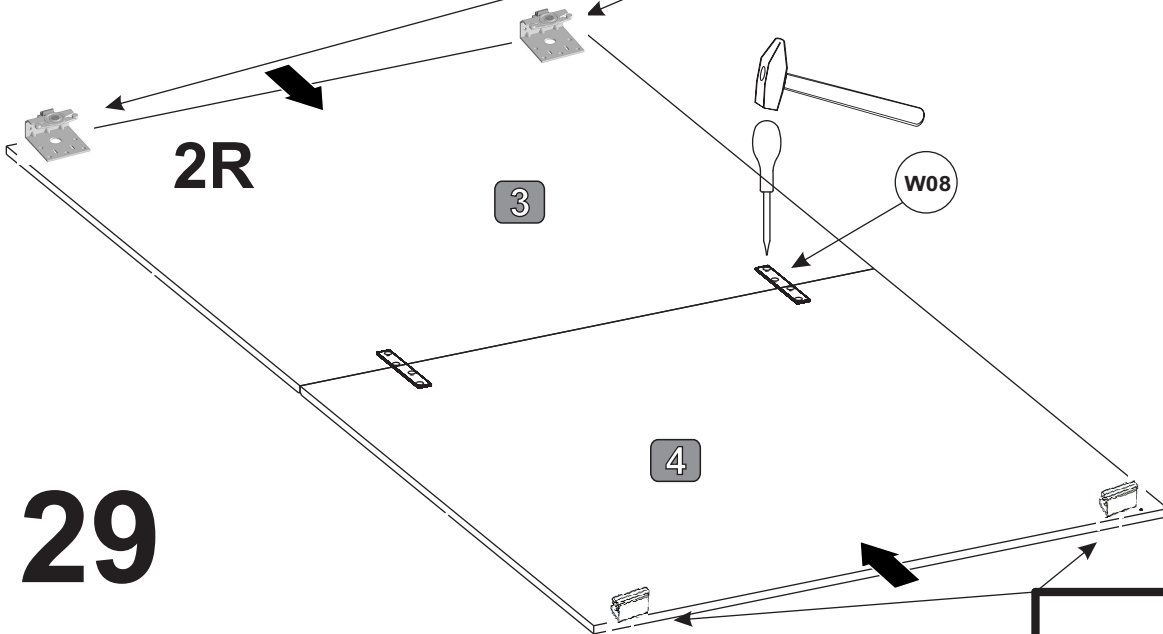
8x

W02

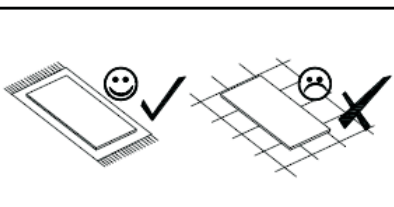
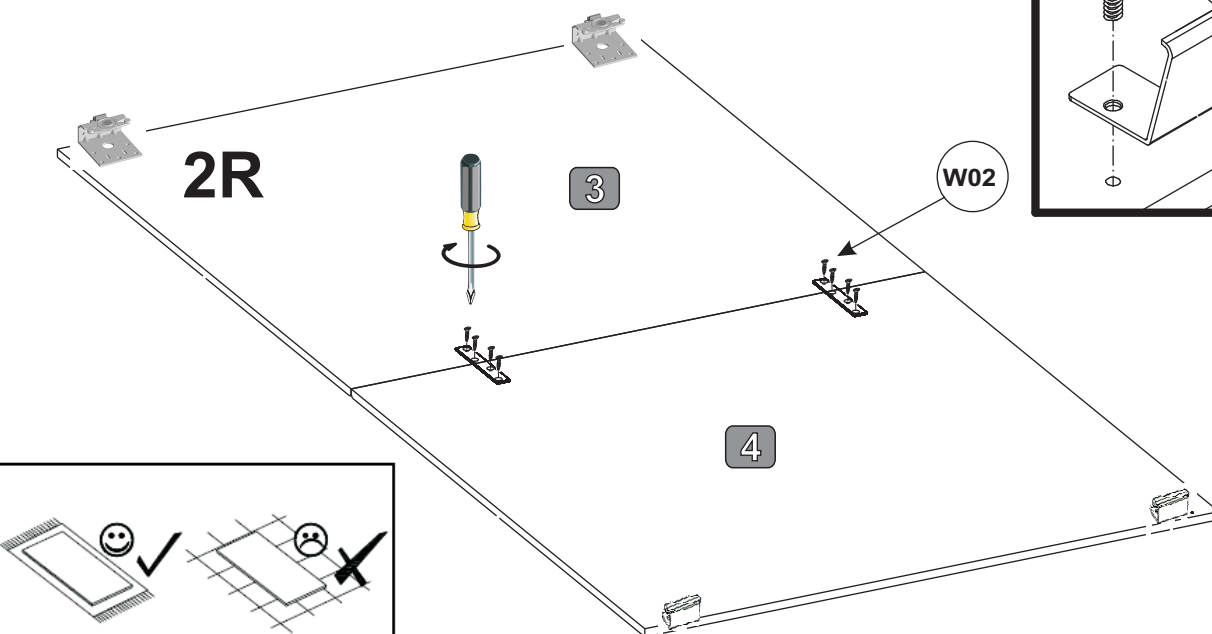
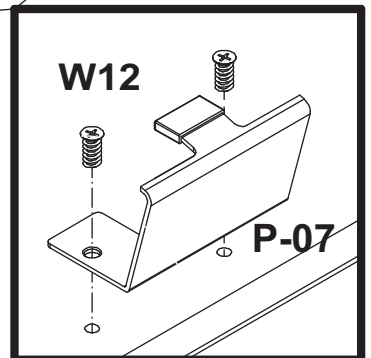


14x

W12



29



30

LM3

1x

2x

A02

24x

3,5x13

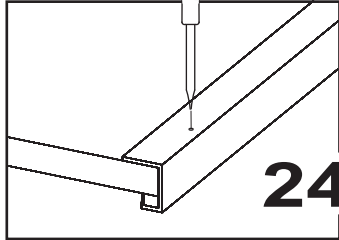
W02

1x

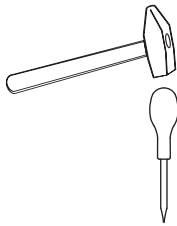
ZB

1x

ZW



24x



ZW

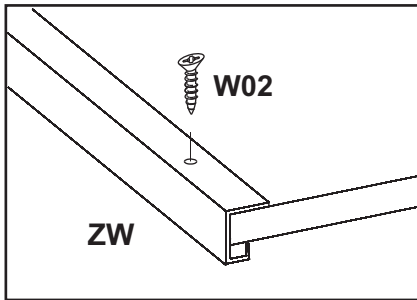
3

2R

4

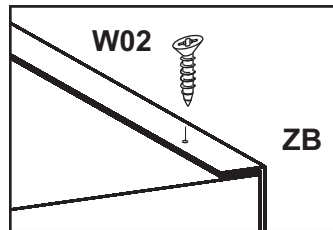
ZB

31



ZW

W02

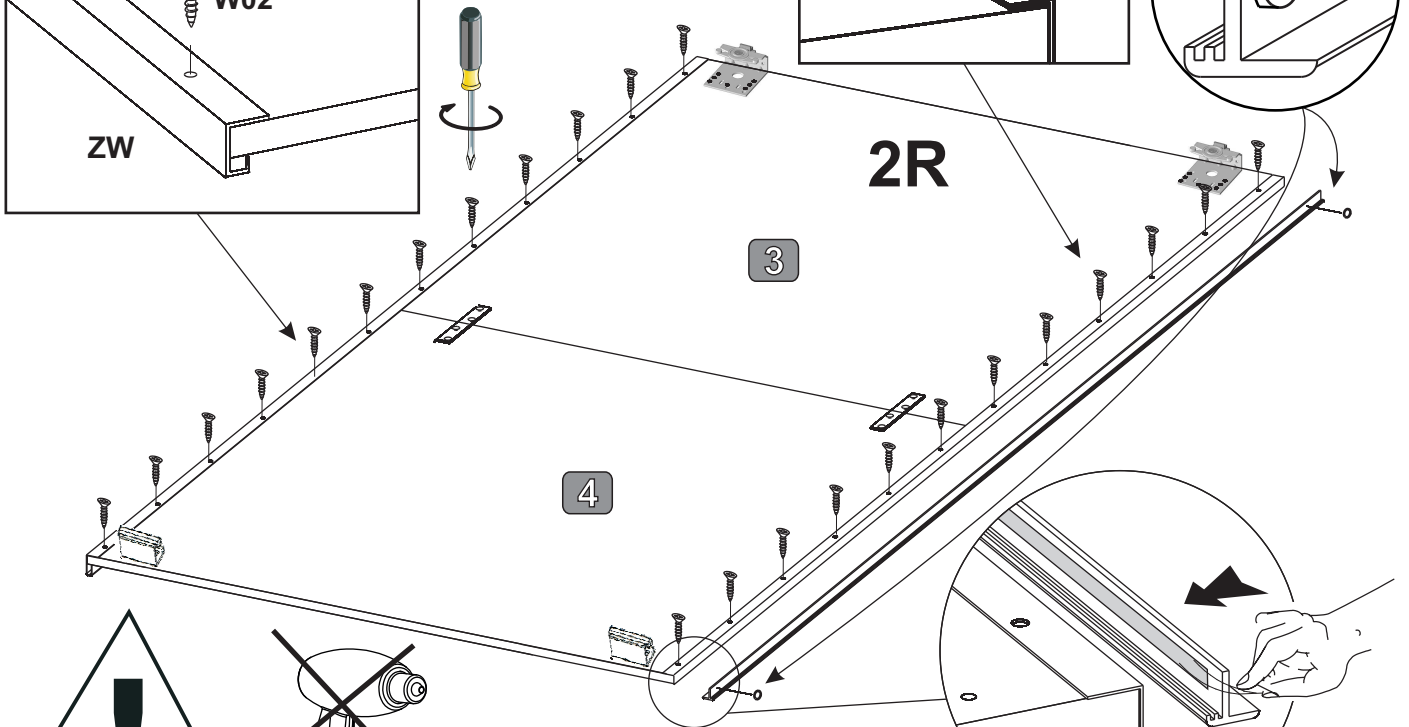


W02

ZB



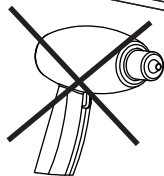
A02



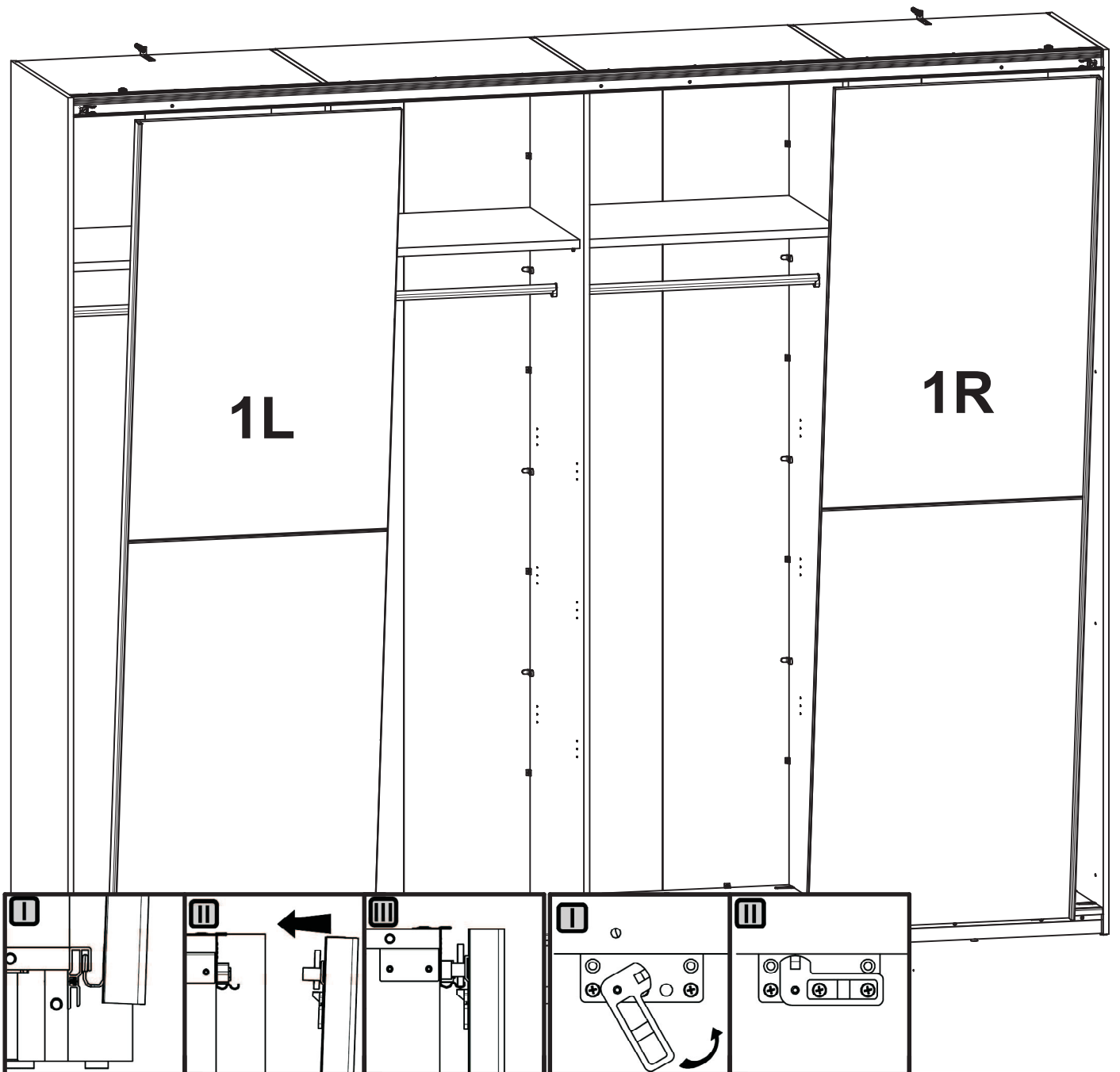
2R

3

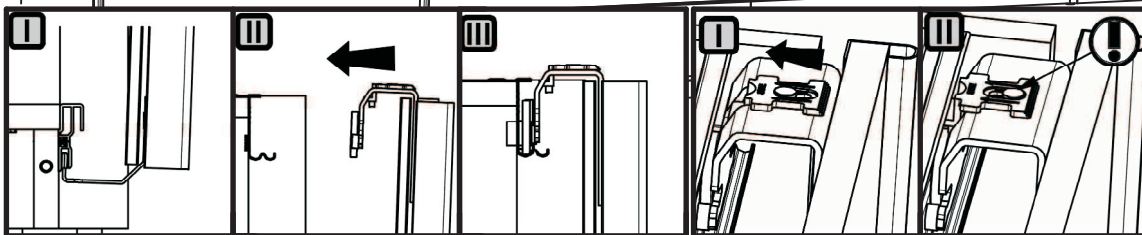
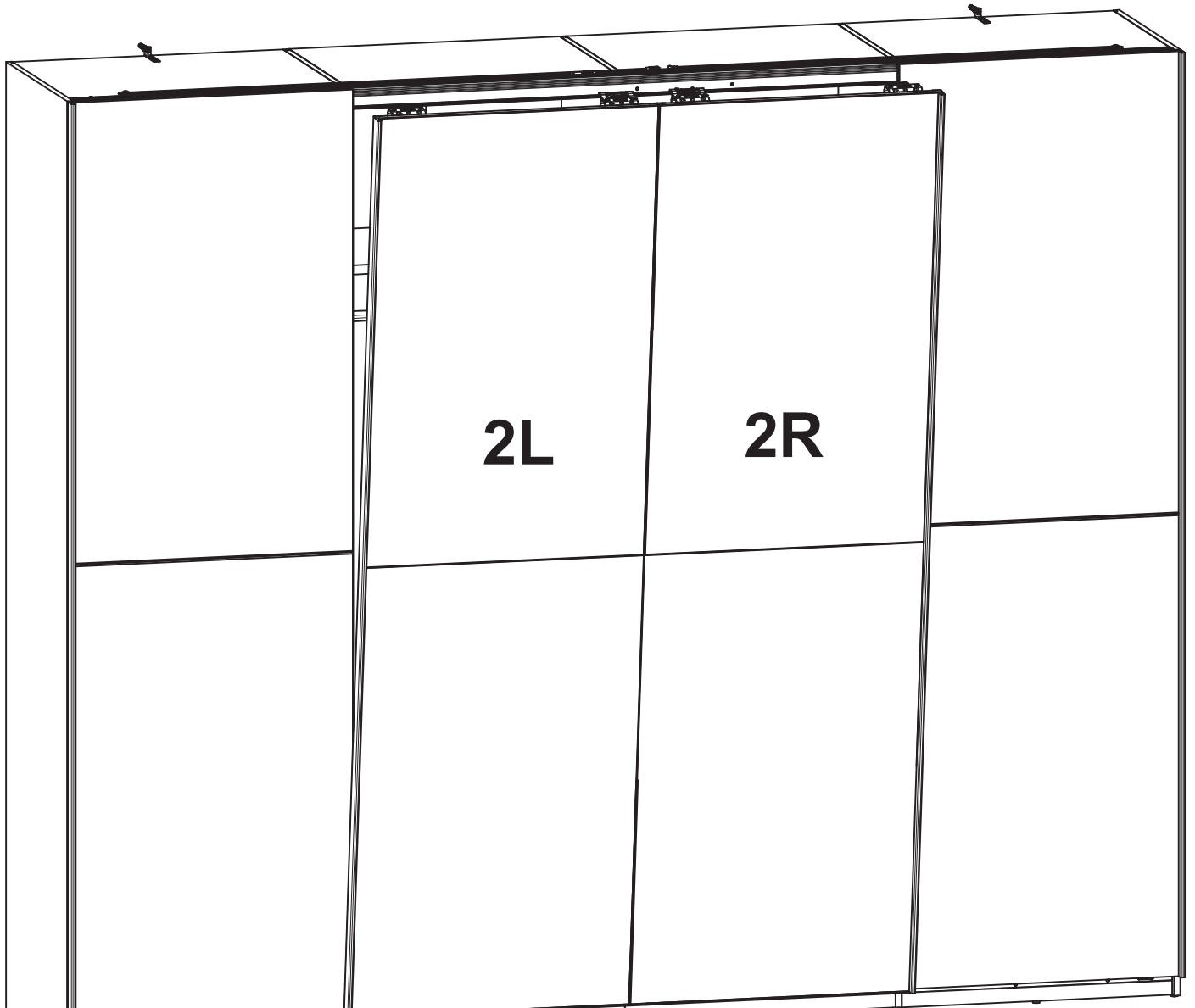
4



32



33



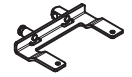
34



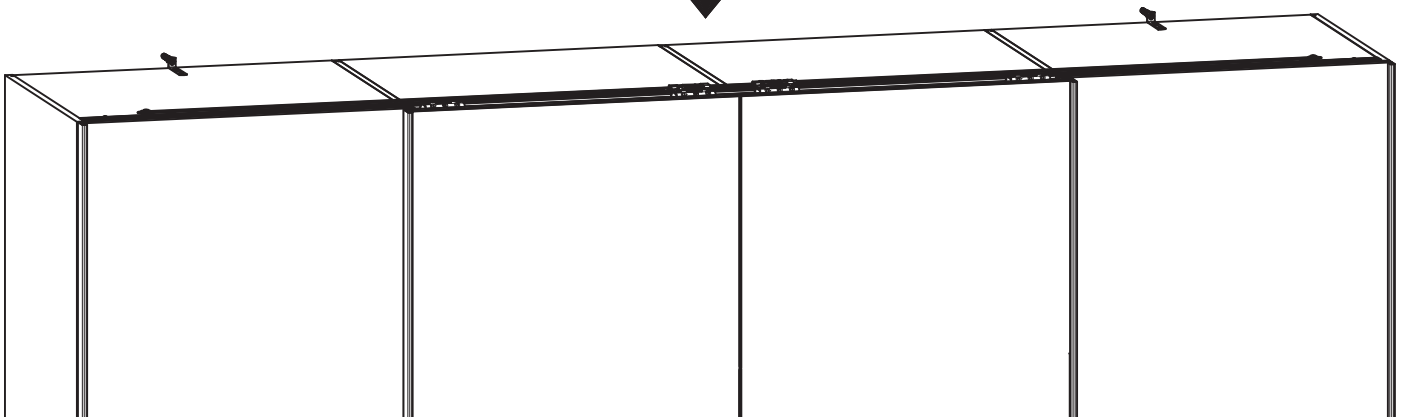
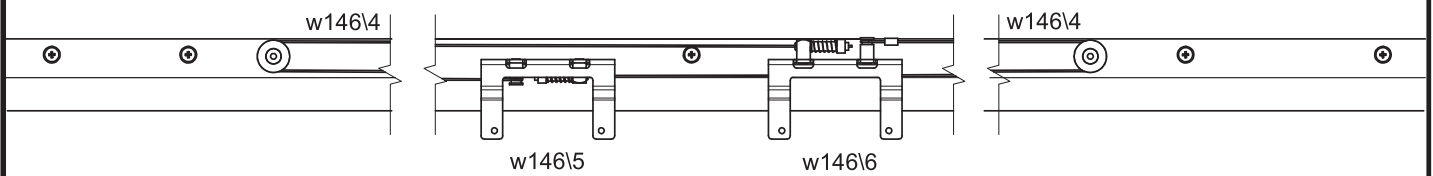
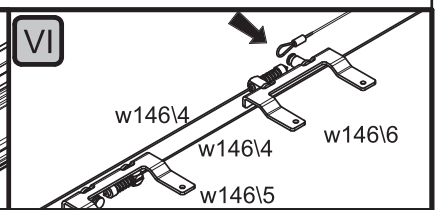
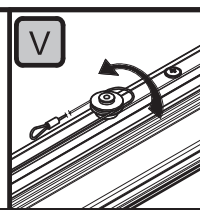
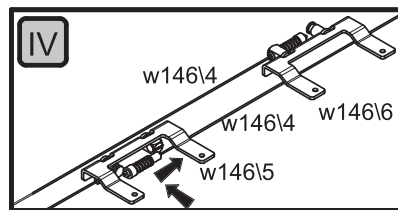
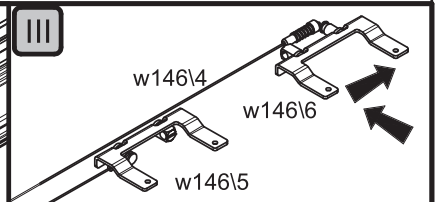
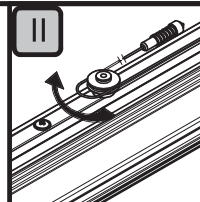
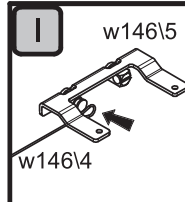
2X w146\4



1X w146\5



1X w146\6



35



4 x

j154

