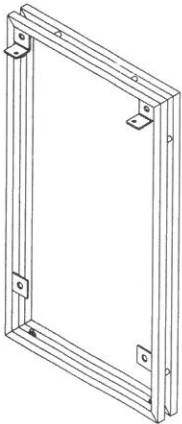
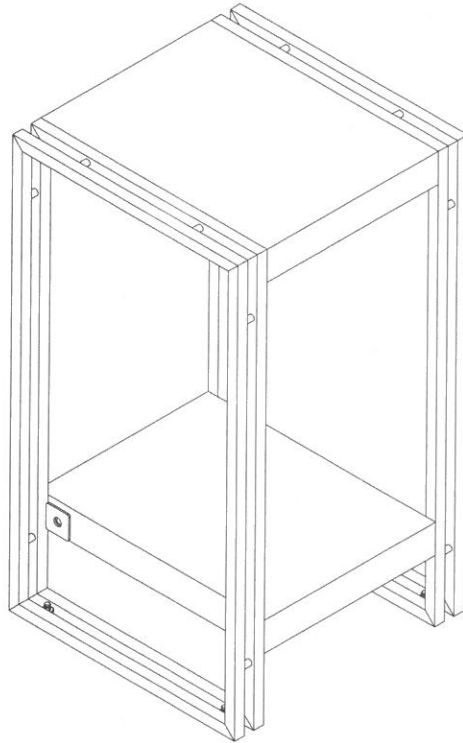


25400152-02

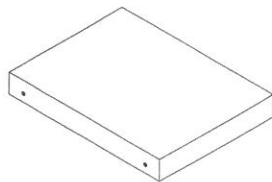
SCOTT4

Assembly instruction

AUFBAUANLEITUNG/Návod/Instruktioner



A x 2pcs



B x 2pcs



C x 8pcs
M6*15mm



D x 4pcs
Ø4*14mm

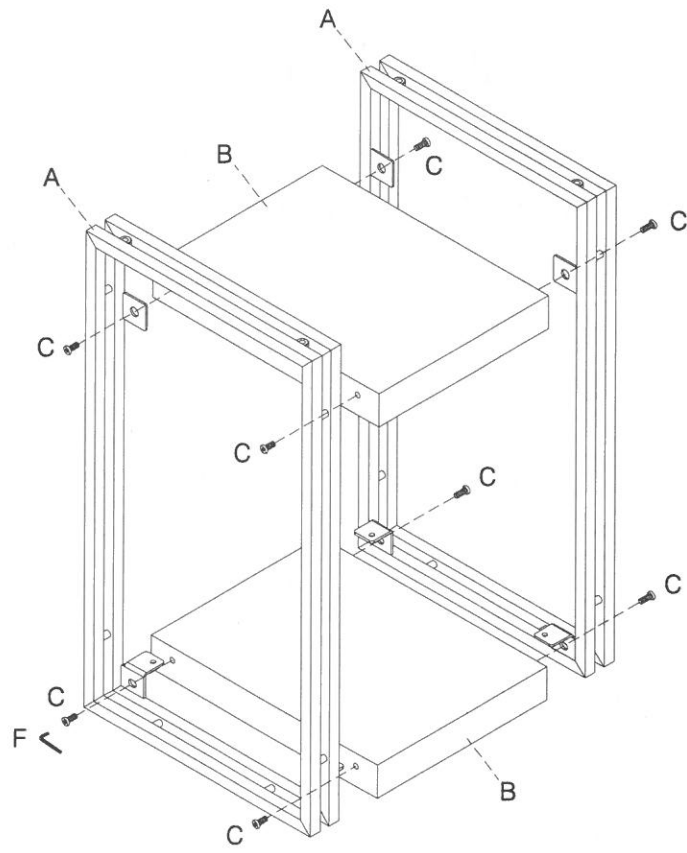


E x 4pcs
Ø20mm



F x 1pc
4mm

1



2

