

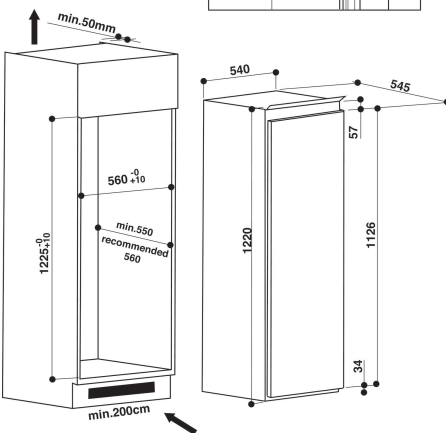
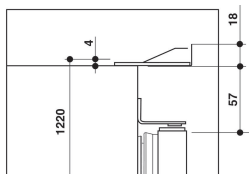
ARG 718/A+/1

12NC: 853415229010

EAN-Nummer: 8003437040344



SENSING THE DIFFERENCE



AUSSTATTUNG

Produktgruppe	Kühlschrank
Internationale Bestellbezeichnung	ARG 718/A+/1
EAN-Nummer	8003437040344
Bauform	Einbaugerät
Art der Installation	Integrierbar
Steuerung	Elektronisch
Bedienelemente	LED
Farbe Gerät	Inox
Anschlusswert (W)	75
Absicherung	16
Spannung	220-240
Frequenz (Hz)	50
Länge Anschlusskabel	245
Steckerart	Schuko
Nettofassungsvermögen	210
Sternekennezeichnung	Automatisch
Anzahl unabhängiger Kühlkreisläufe	1
Gerätehöhe	1220
Gerätebreite	540
Gerätetiefe	545
Tiefe Produkt bei geöffneter Tür (90°)	-
Höhenverstellung Füße maximal	0
Nettogewicht (kg)	38
Türanschlag	Rechts wechselbar

TECHNISCHE DETAILS

Temperatur einstellbar	Ja
Warnsignal bei Fehlfunktion	Sichtbar
Abtauvorgang im Kühlteil	Automatisch
Schnelle Abkühlfunktion	Nein
Innenventilator Kühlteil	Nein
Flaschenablage	Nein
Abschließbare Tür	Nein
Anzahl Ablageflächen Kühlteil	5
Anzahl höhenverstellbarer Ablageflächen Kühlteil	4
Material Ablagen	Glas
Temperaturanzeige Kühlteil	Keine

GERÄTEEIGENSCHAFTEN

Energieeffizienzklasse - neu (2010/30/EC)	A+
Jährliche Energieverbrauch (kWh/annum) - neu (2010/30/EC)	132
Nettofassungsvermögen Kühlen (l) - neu (2010/30/EC)	210
Nettofassungsvermögen Gefrieren (l) - neu (2010/30/EC)	0
Gefrierleistung (kg/24h) - neu (2010/30/EC)	0
Lagerzeit bei Störung (h)	0
Klimaklasse	SN-T
Schalleistung dB	35
Frostfree System	Nein
Umgebungstemperatur Obergrenze	43
Umgebungstemperatur Untergrenze	10
Sonstige Fächer	-