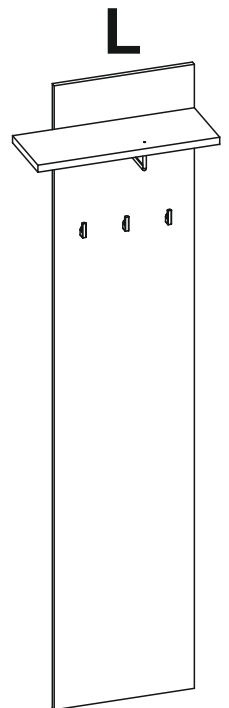
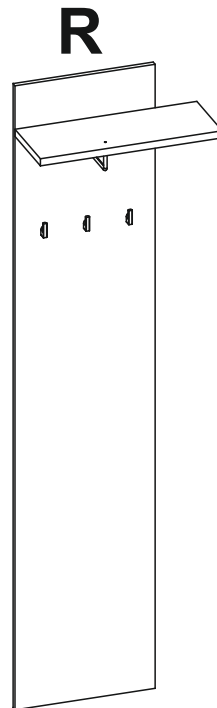
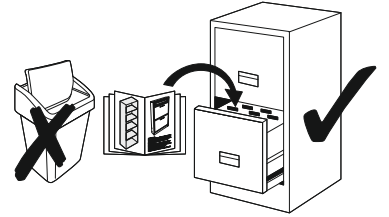


1803

MONZA MNGP02

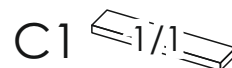


- 30 min.



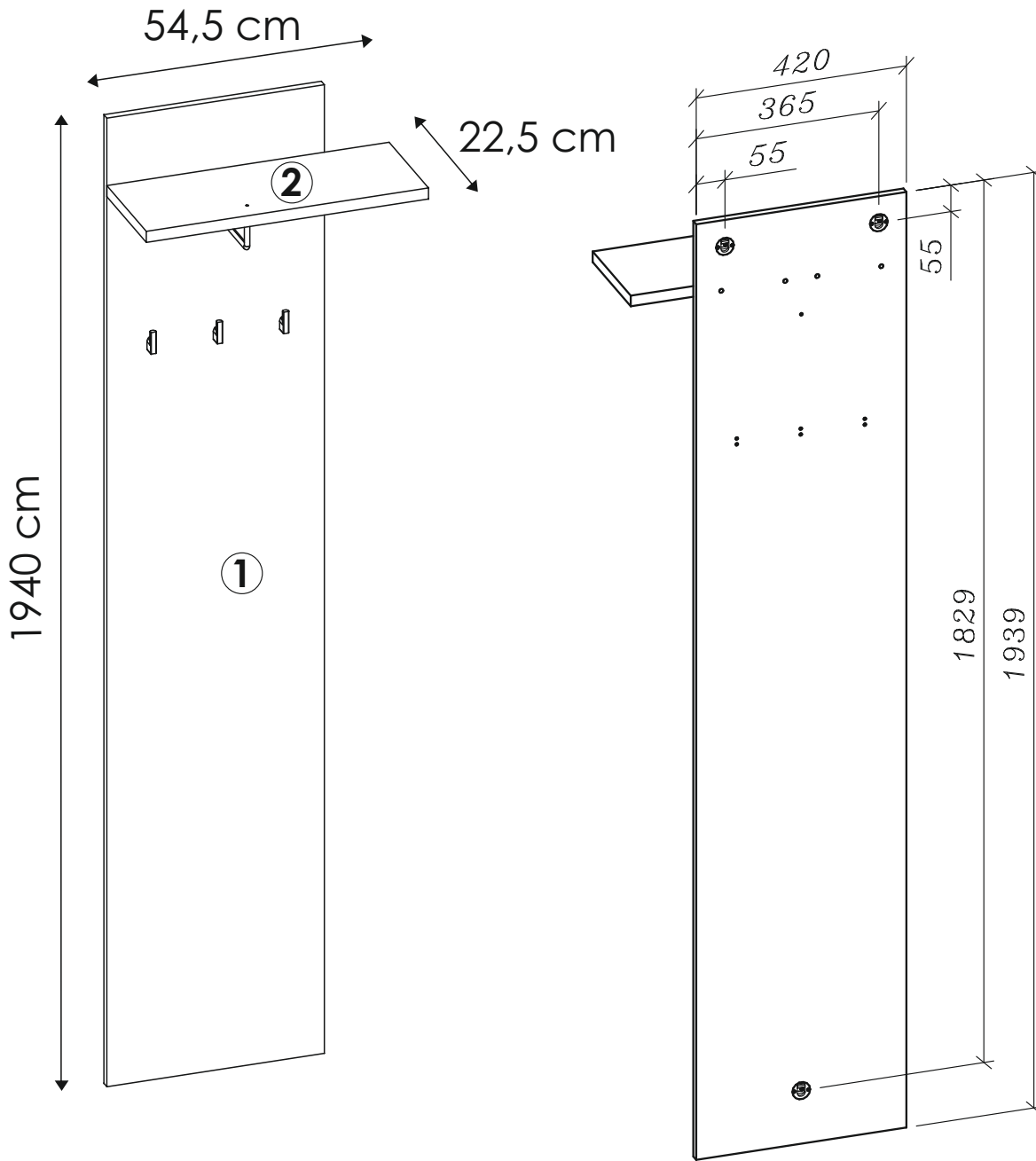
① - C1




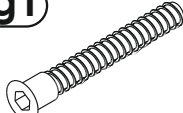
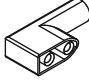

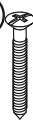
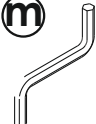

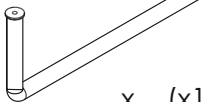
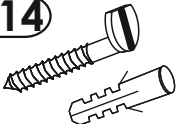
② - C1

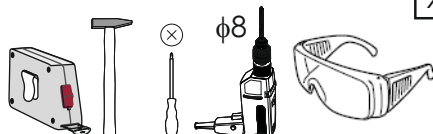
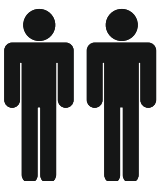


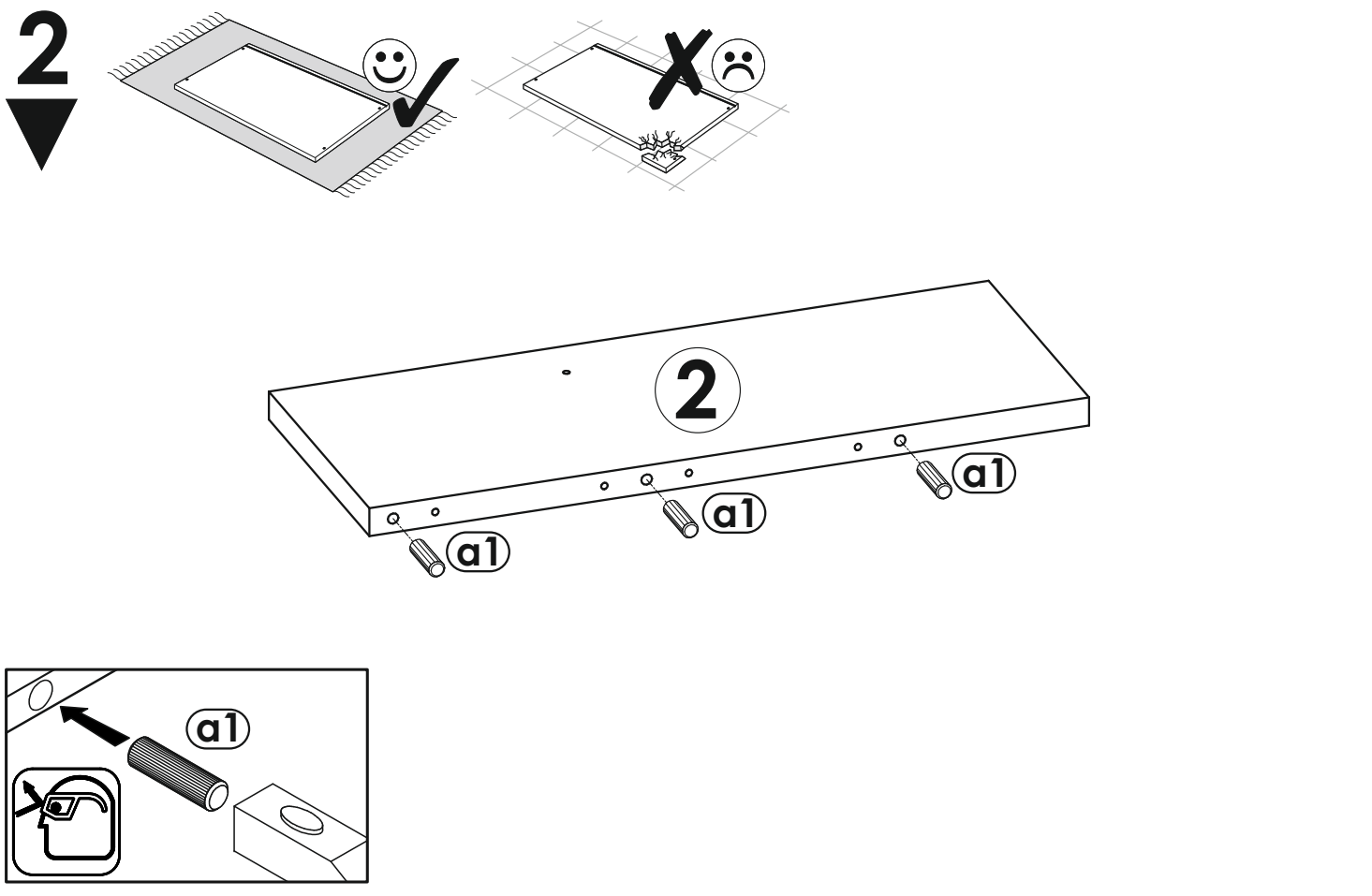
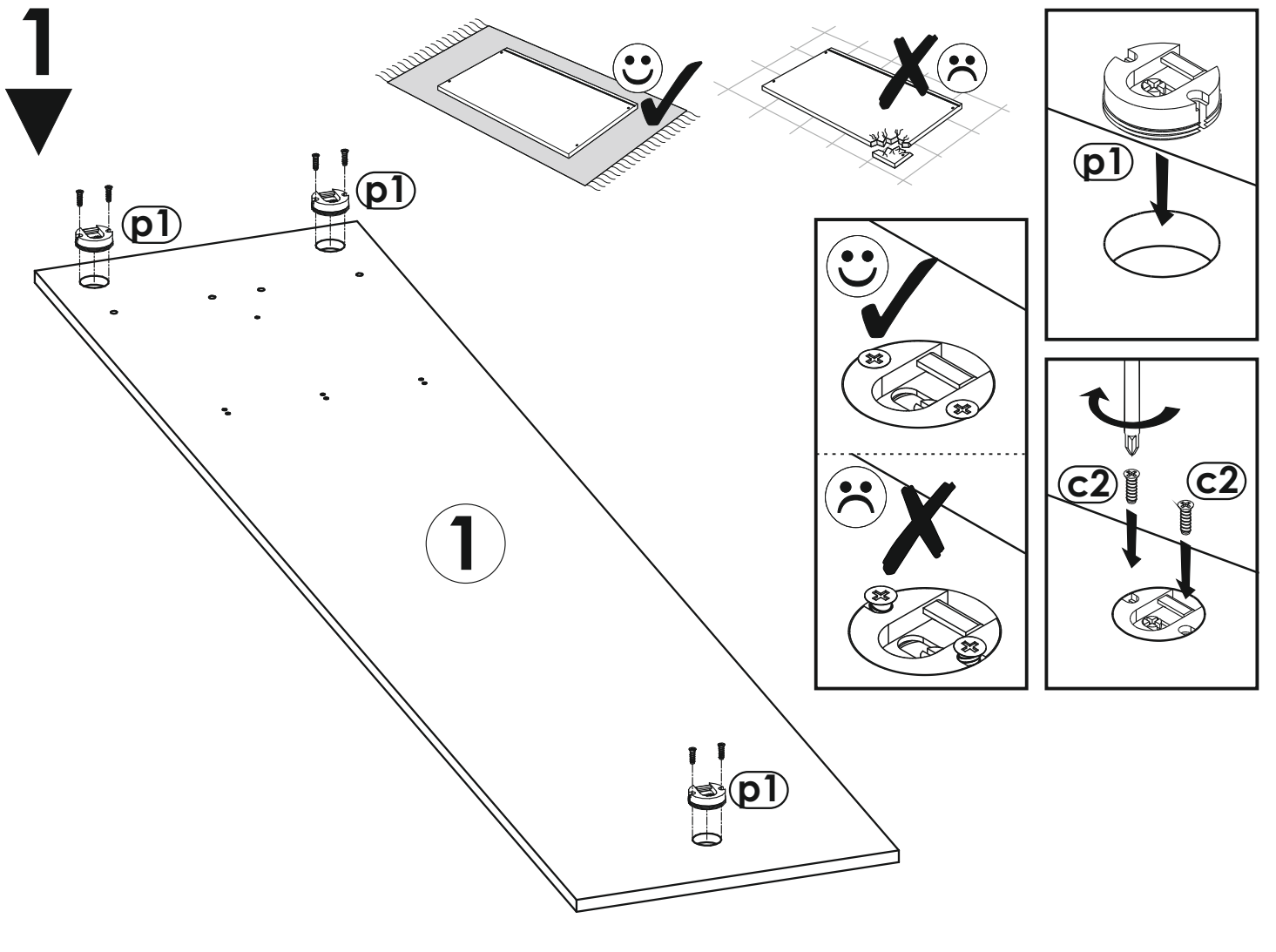
1803

MONZA MNGP02



a1  8x35 X... (X3)	c2  Euro 5x13 X... (X6)	g0  X... (X4)	g1  7x50 X... (X4)	h3  X... (X3)	i8  4x27 X... (X6)
i11  4x40 X... (X2)	m  X... (X1)	p1  X... (X3)	p3  X... (X1)	s14  X... (X3)	





3

