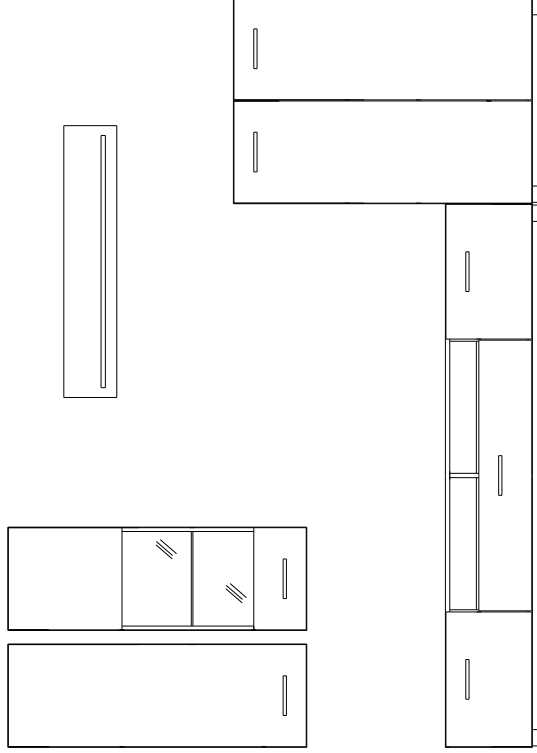


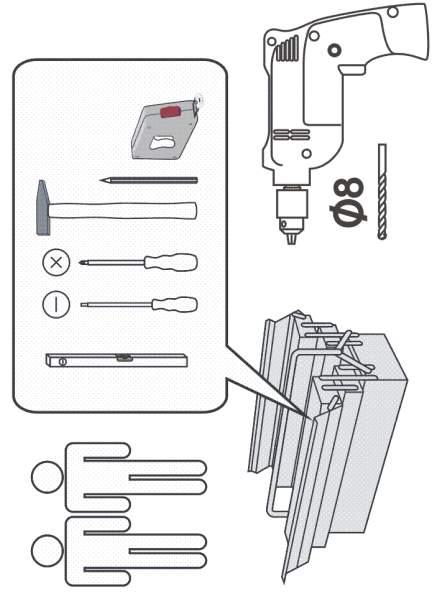
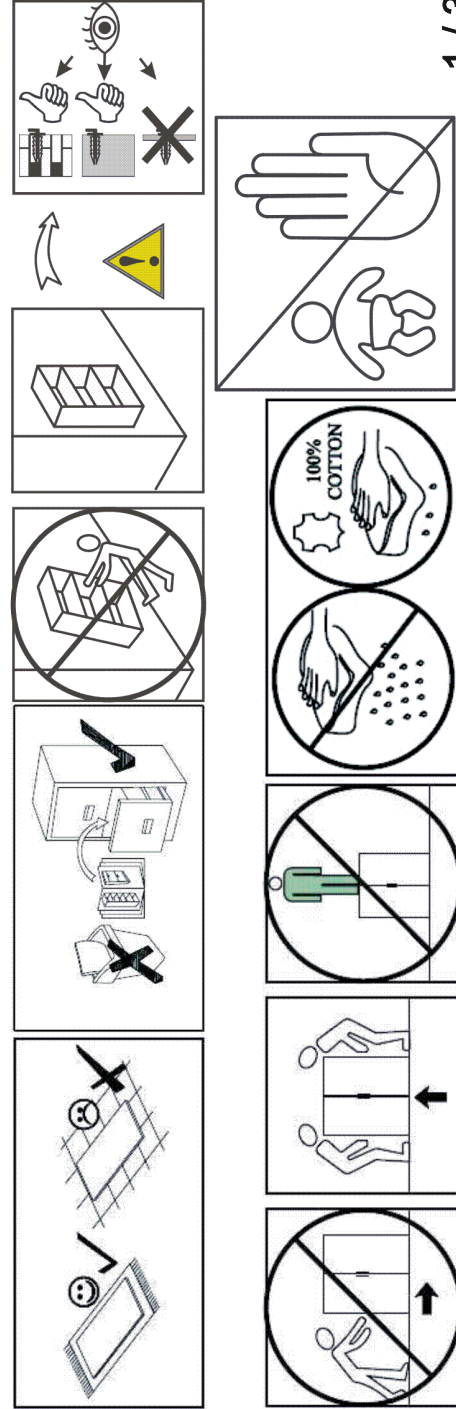
<http://www.bega-gruppe.de>

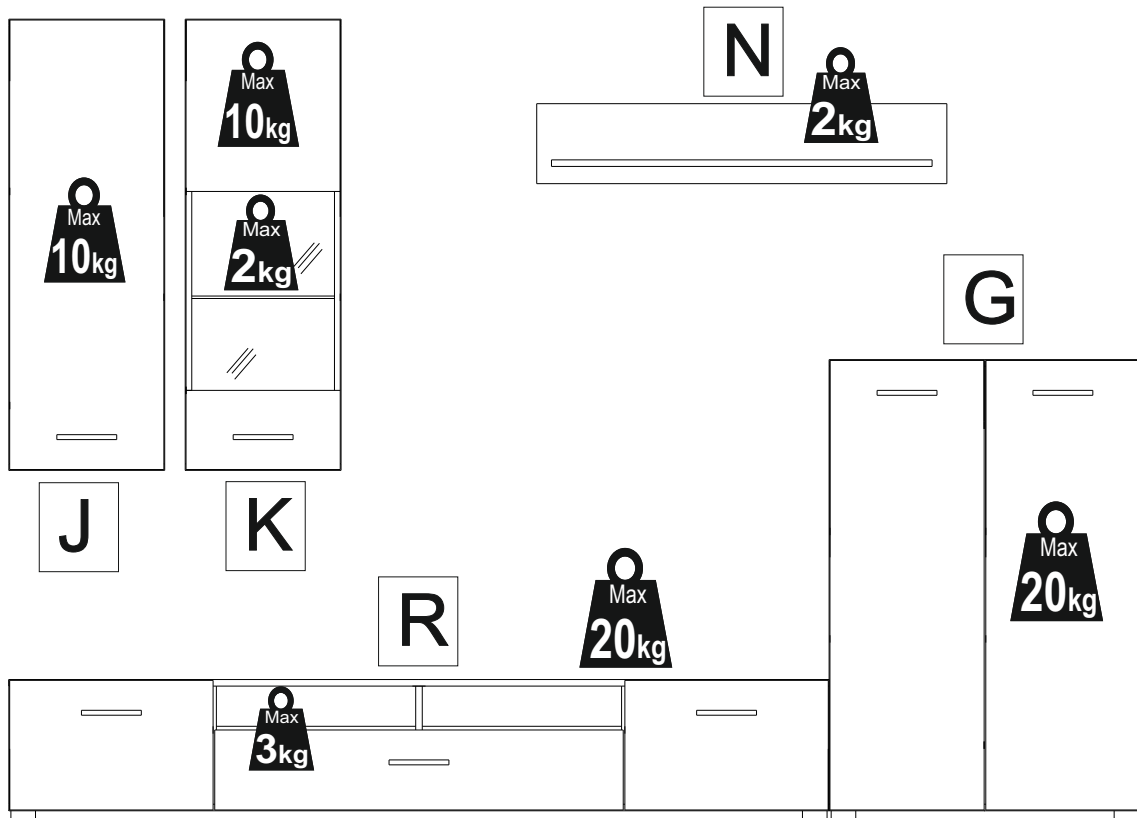
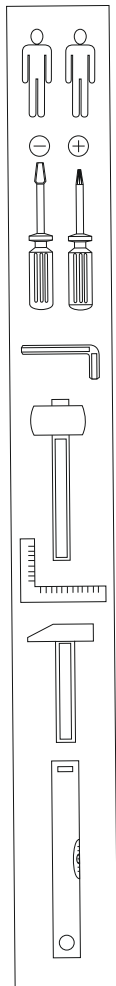


- |    |                |             |
|----|----------------|-------------|
| BG | Bulgarisch     | български   |
| CS | Tschechisch    | čeština     |
| DA | Dänisch        | Dansk       |
| DE | Deutsch        | Deutsch     |
| ET | Estnisch       | Eesti       |
| EL | Griechisch     | ελληνικά    |
| EN | Englisch       | English     |
| ES | Spanisch       | español     |
| FR | Französisch    | Français    |
| FI | Finnisch       | suomalainen |
| HR | Kroatisch      | hrvatski    |
| HU | Ungarisch      | magyar      |
| IT | Italienisch    | Italiano    |
| LV | Lettisch       | Latvijas    |
| LT | Litauisch      | Lietuvos    |
| NL | Niederländisch | Nederlands  |
| PL | Polnisch       | Polski      |
| PT | Portugiesisch  | português   |
| RO | Rumänisch      | român       |
| SK | Slowakisch     | slovenský   |
| SL | Slowenisch     | slovensčina |
| SV | Schwedisch     | Svenska     |



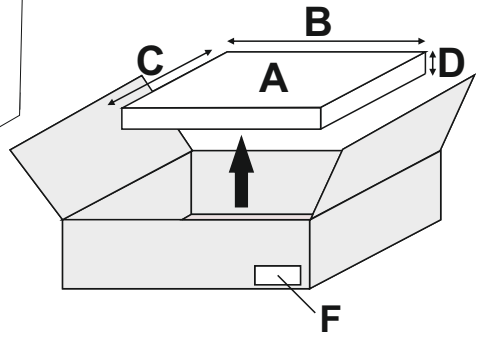
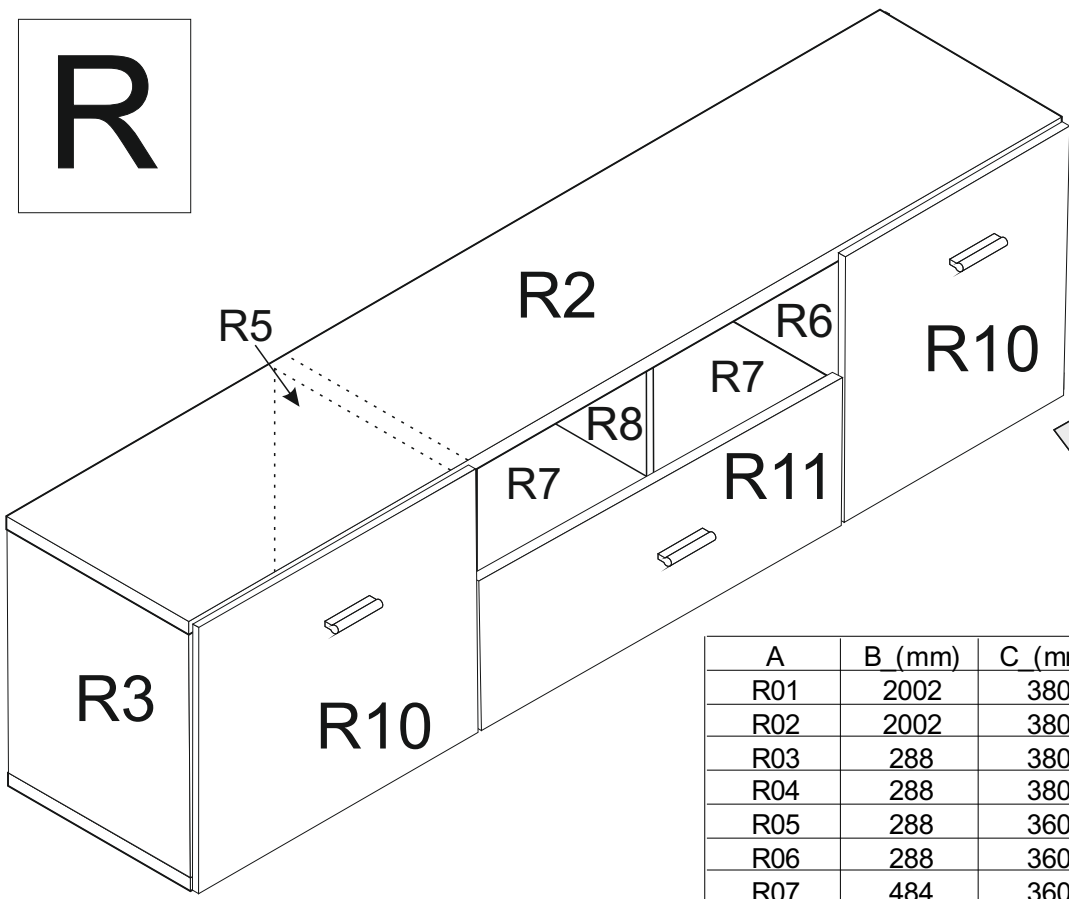
240 min





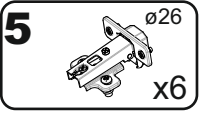
- |                      |                      |                       |                      |                      |
|----------------------|----------------------|-----------------------|----------------------|----------------------|
| <b>1</b><br><br>x40  | <b>2</b><br><br>x22  | <b>3</b><br><br>7     | <b>4</b><br><br>x14  | <b>4A</b><br><br>x20 |
| <b>5</b><br><br>x14  | <b>6</b><br><br>x8   | <b>9</b><br><br>x22   | <b>9A</b><br><br>x22 | <b>10</b><br><br>x11 |
| <b>11</b><br><br>x34 | <b>13</b><br><br>x20 | <b>14</b><br><br>x4   | <b>17</b><br><br>x2  | <b>18</b><br><br>x2  |
| <b>21</b><br><br>x8  | <b>22</b><br><br>x34 | <b>22A</b><br><br>x34 | <b>26</b><br><br>x1  | <b>36</b><br><br>x6  |
| <b>38</b><br><br>x30 | <b>39</b><br><br>x39 | <b>41</b><br><br>x3   | <b>60</b><br><br>x1  | <b>71</b><br><br>x2  |
| <b>72</b><br><br>x2  | <b>80</b><br><br>x2  | <b>80A</b><br><br>x11 | <b>93</b><br><br>x2  | <b>94</b><br><br>x4  |
|                      |                      |                       |                      | <b>27</b><br><br>x2  |

# R

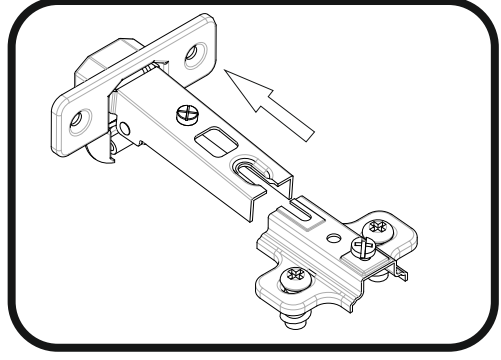
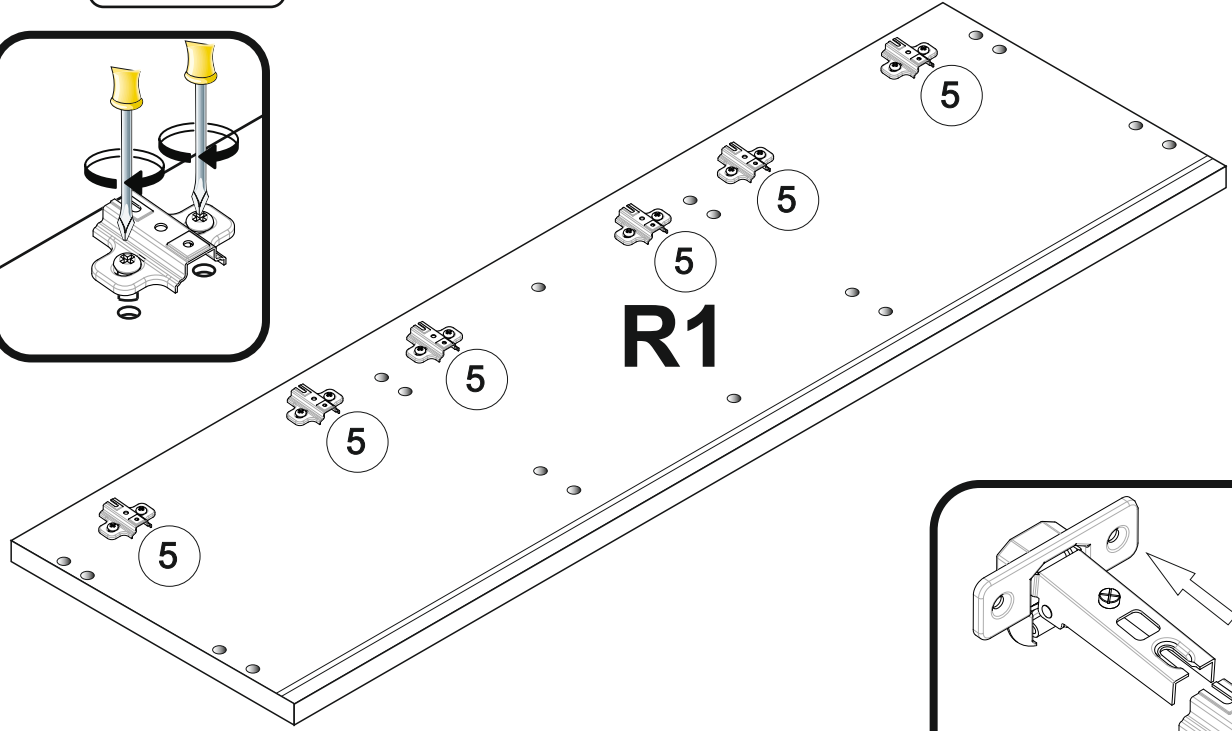
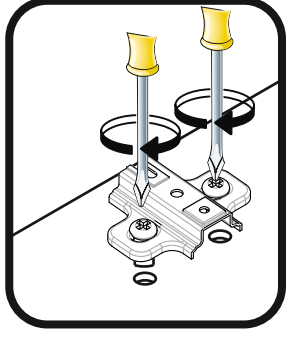
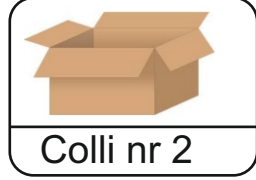


A	B (mm)	C (mm)	D (mm)	E	F
R01	2002	380	16	1	2¼
R02	2002	380	16	1	2¼
R03	288	380	16	1	2¼
R04	288	380	16	1	2¼
R05	288	360	16	1	2¼
R06	288	360	16	1	2¼
R07	484	360	16	2	2¼
R08	288	360	16	1	2¼
R09	1978	298	3	1	2¼
R10	496	316	16	2	2¼
R11	996	195	16	1	2¼

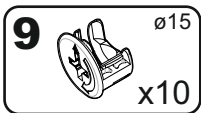
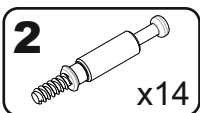
## 1



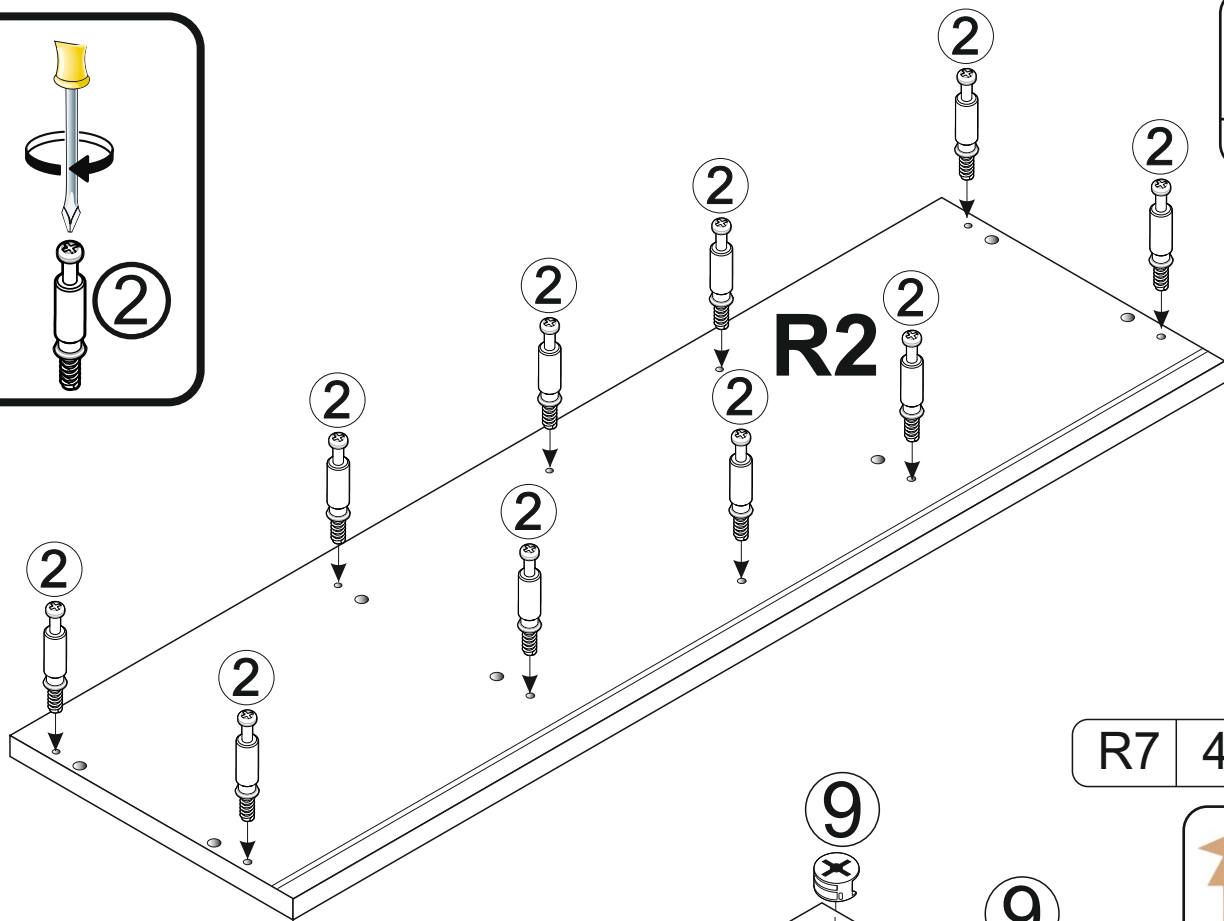
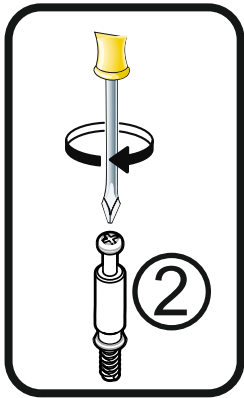
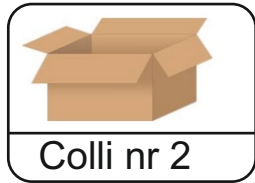
R1 2002x380



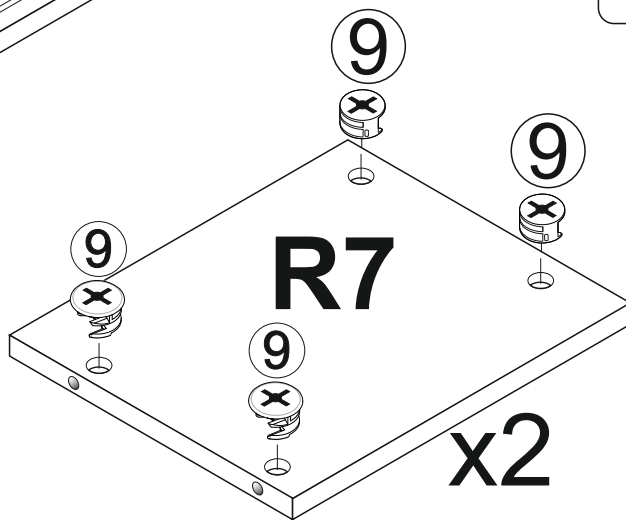
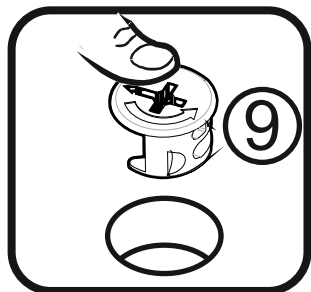
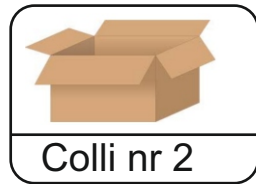
2



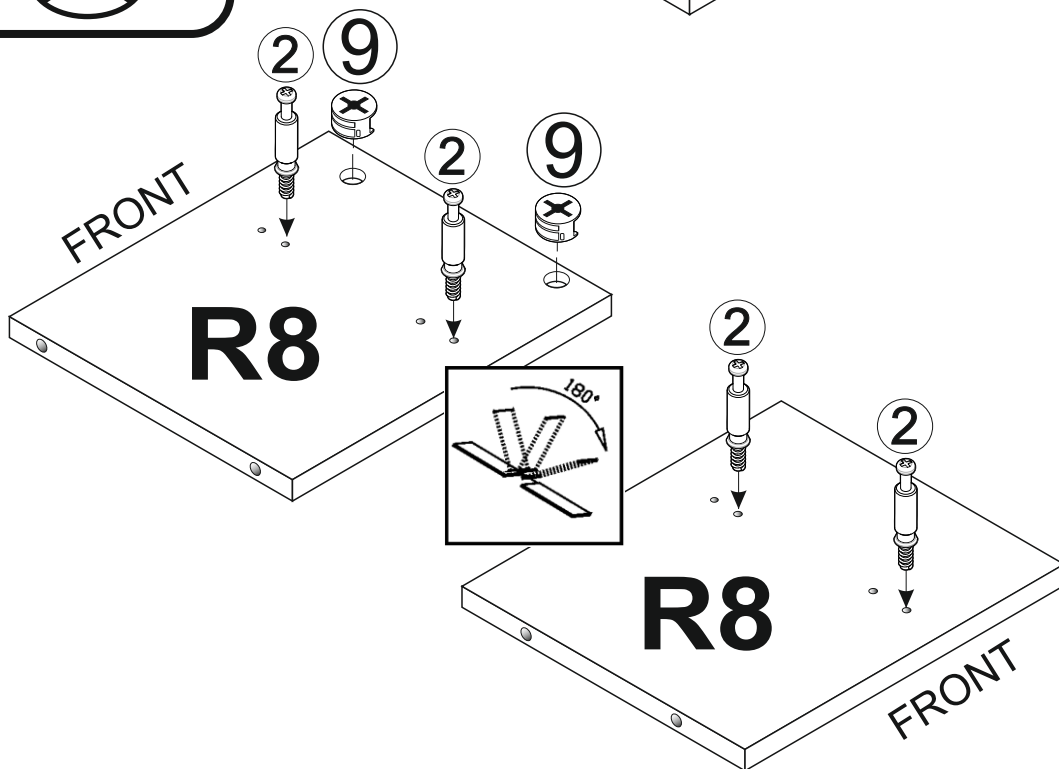
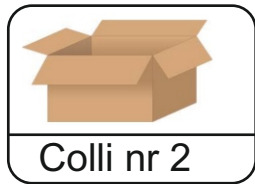
R2 2002x380



R7 484x360 x2

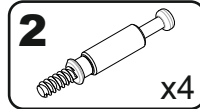
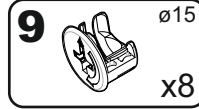
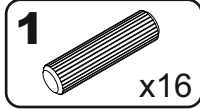
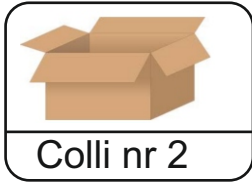


R8 288x360

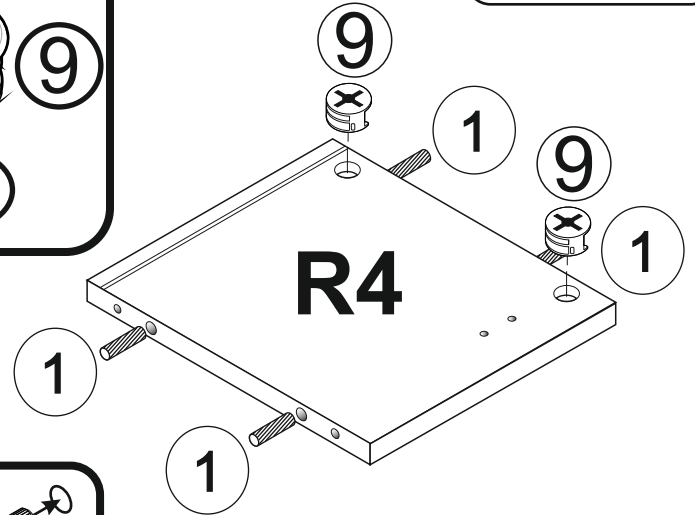
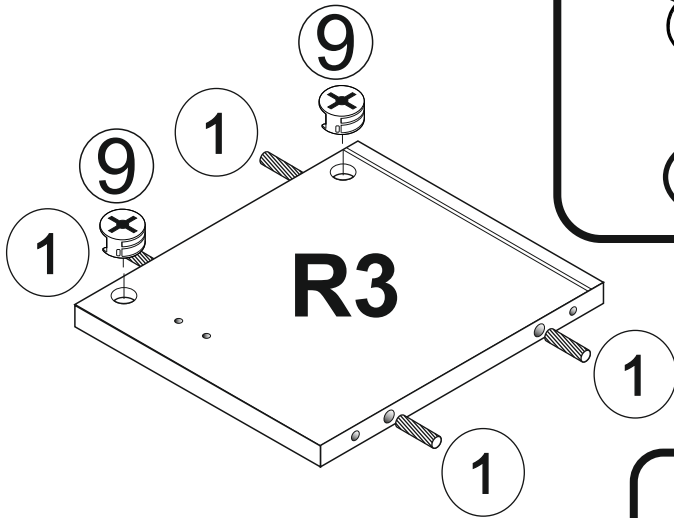
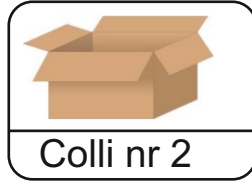


# 3

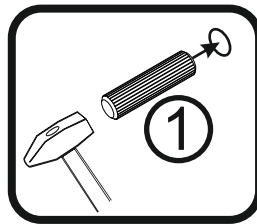
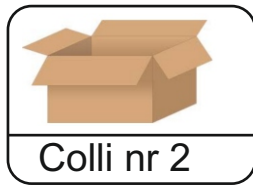
R3 288x380



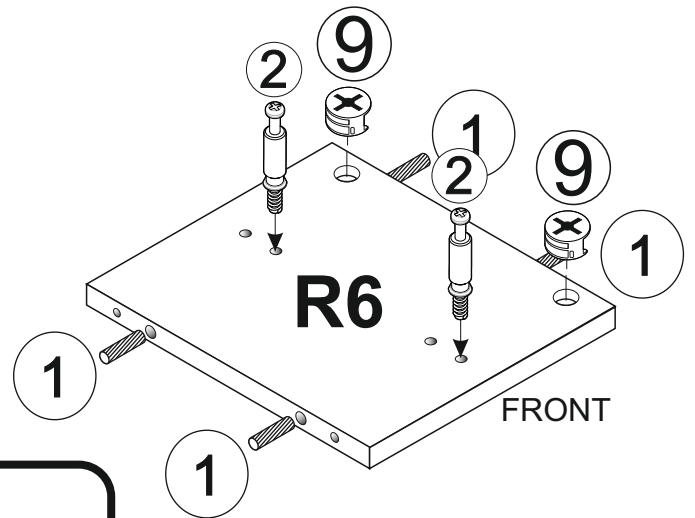
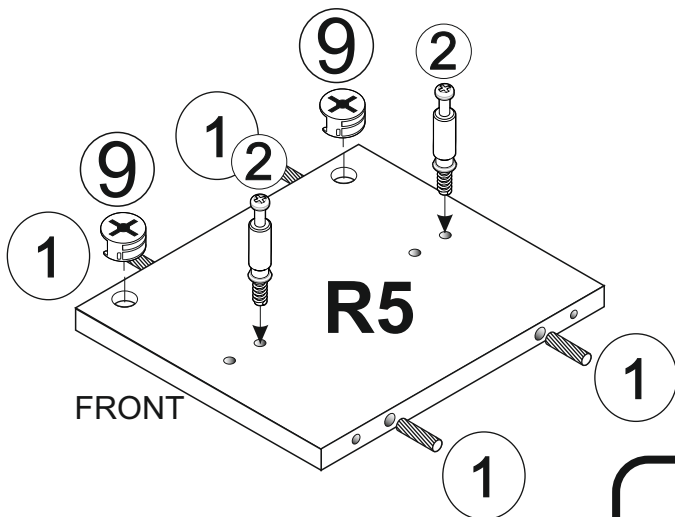
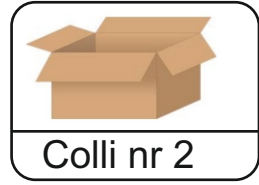
R4 288x380



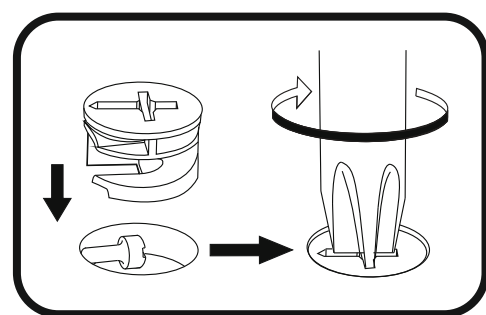
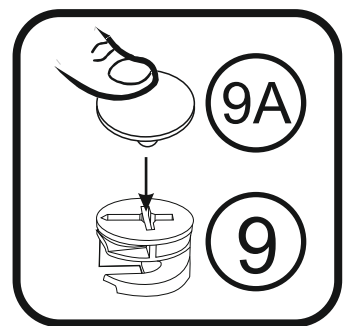
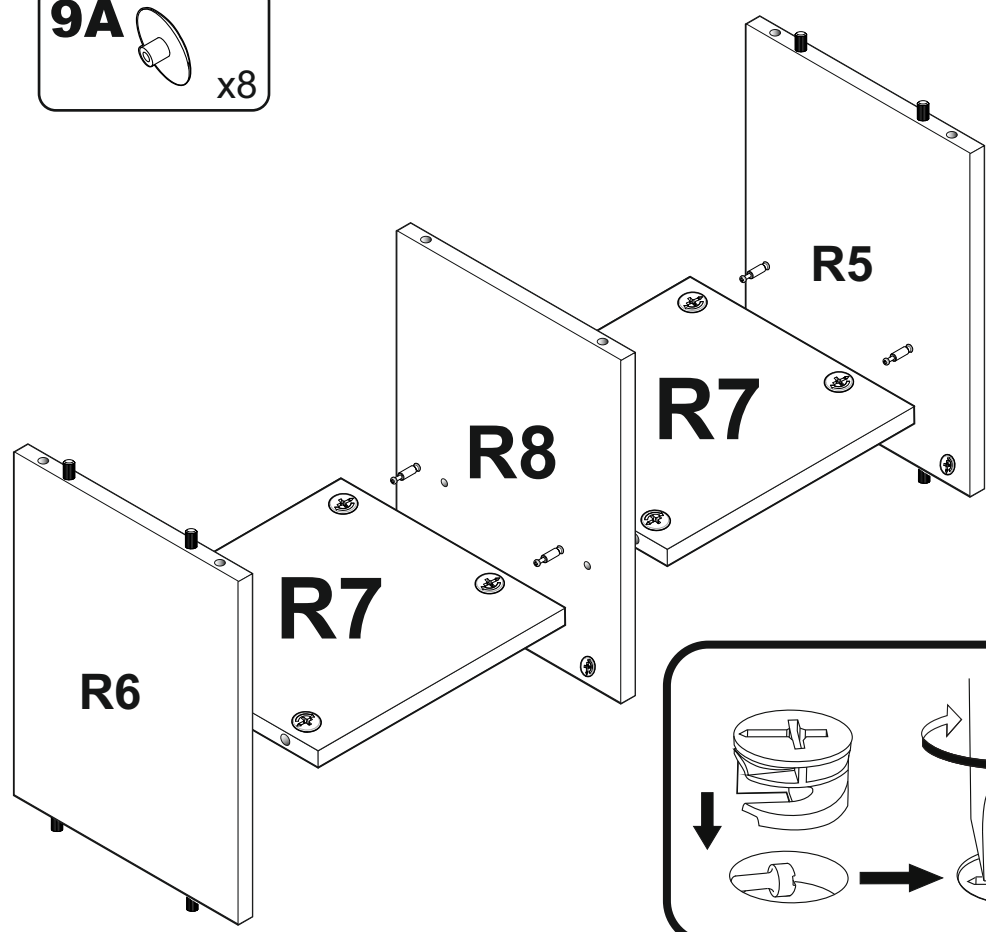
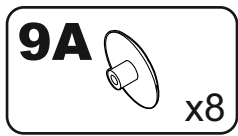
R5 288x360



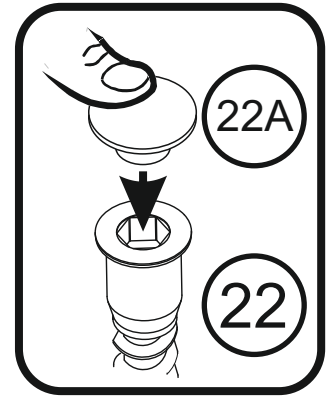
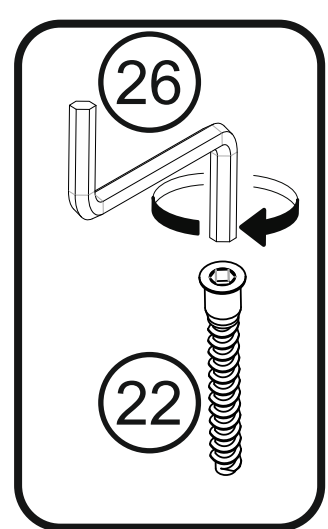
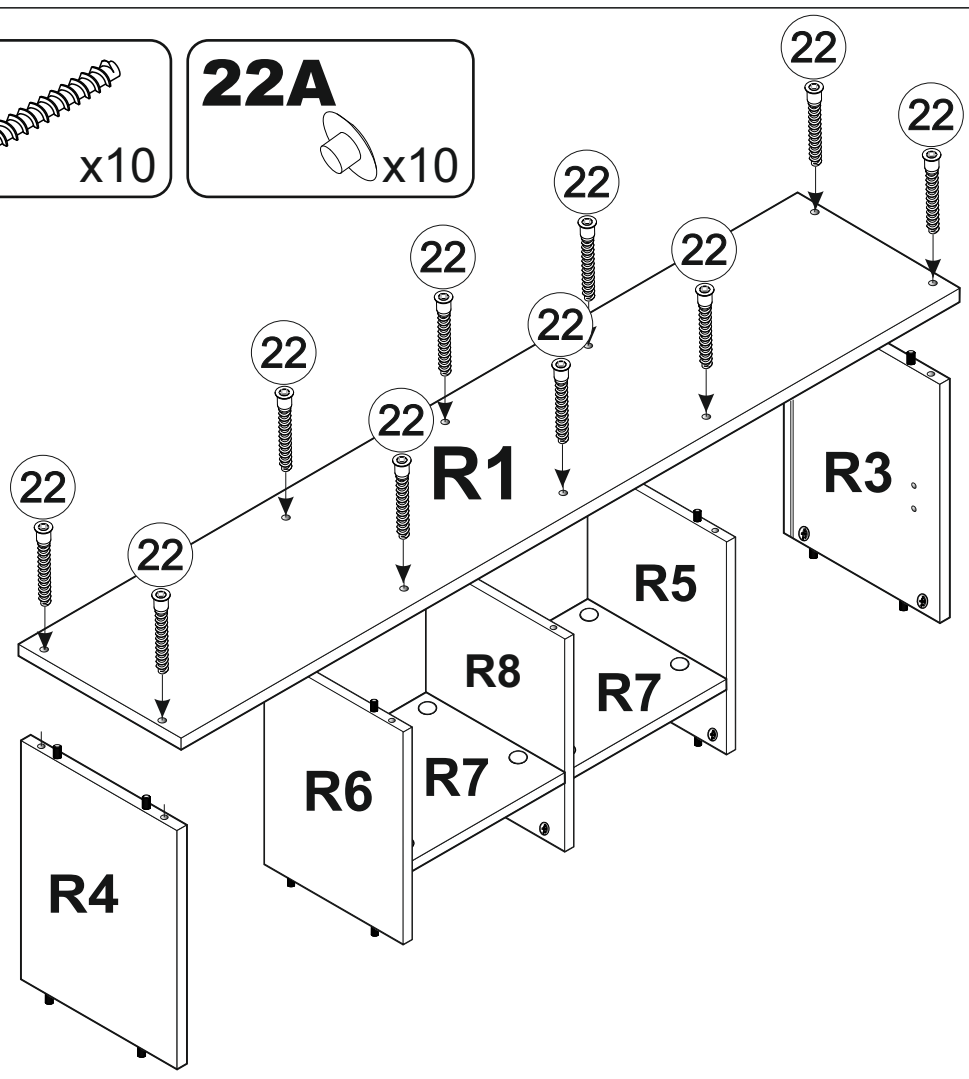
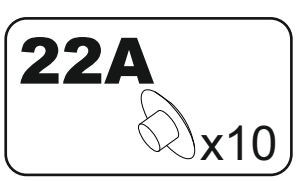
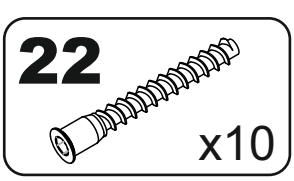
R6 288x360



4

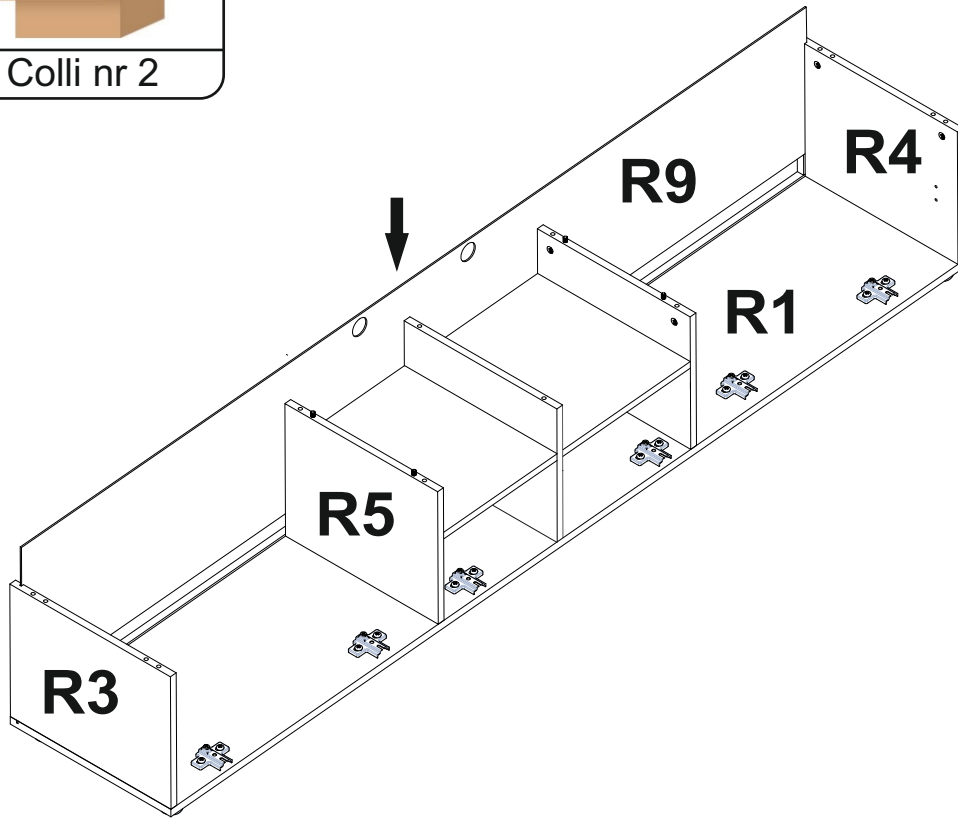
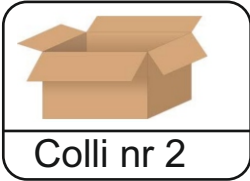


5

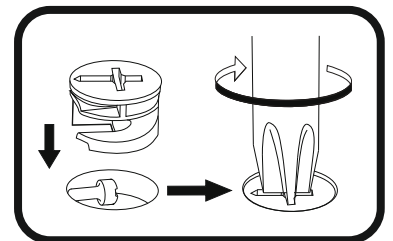
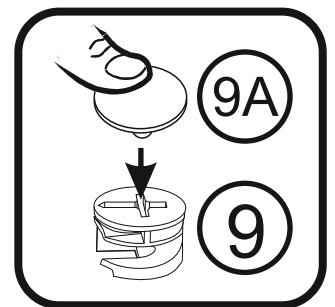
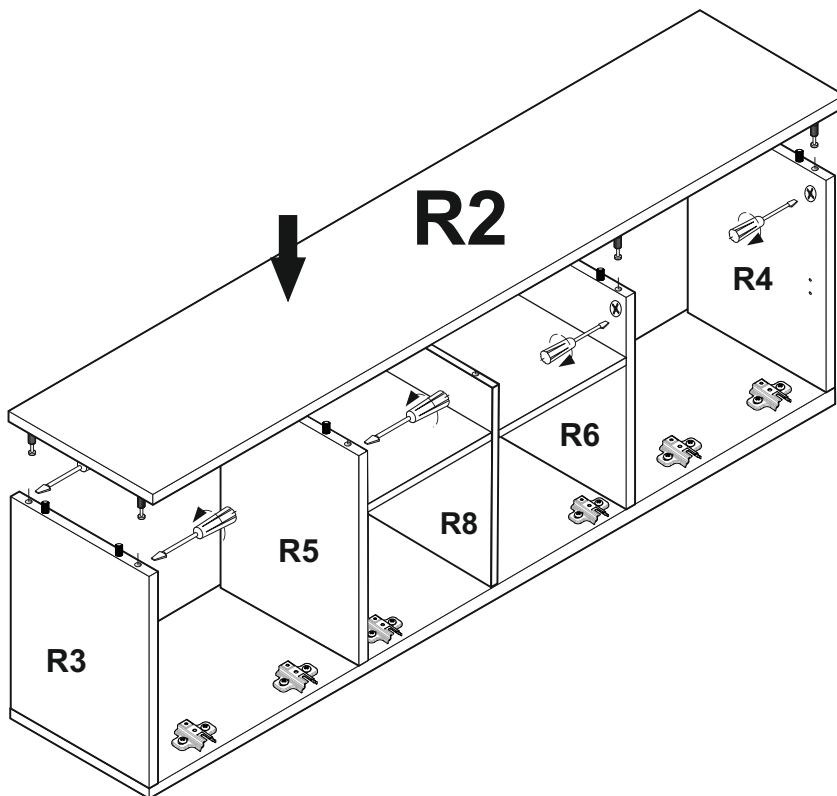
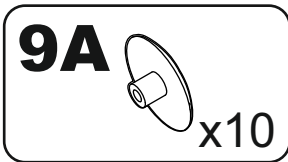


# 6

R9 1978x298

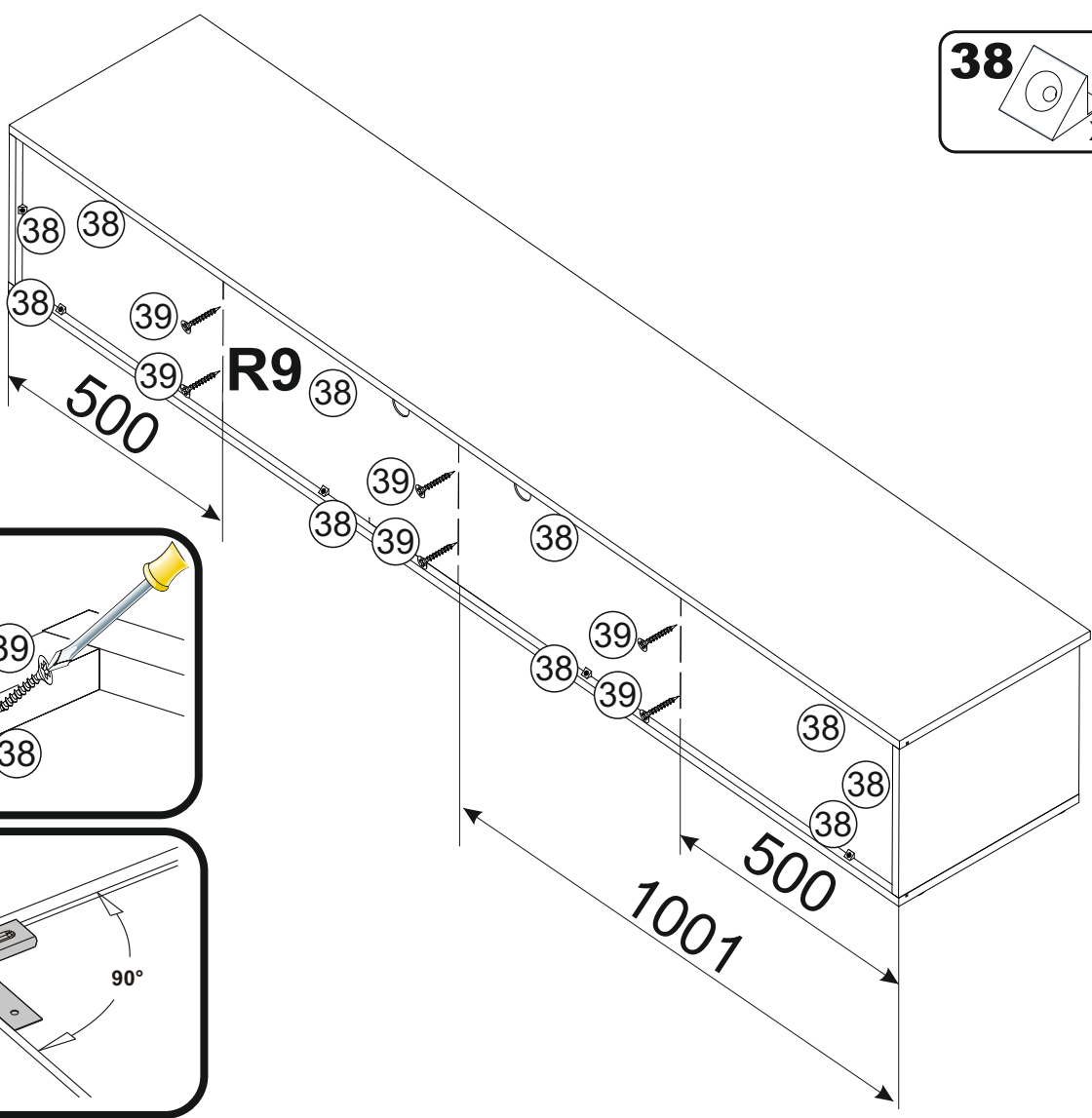
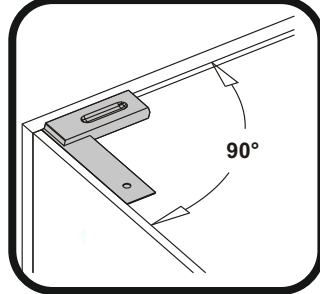
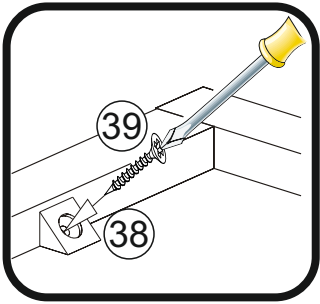
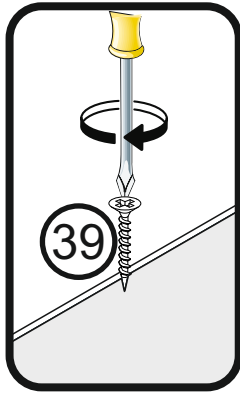
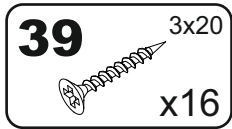
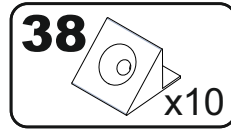


# 7

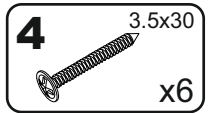
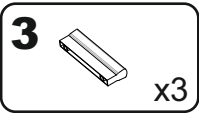
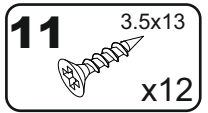
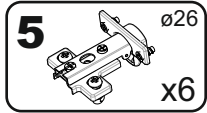




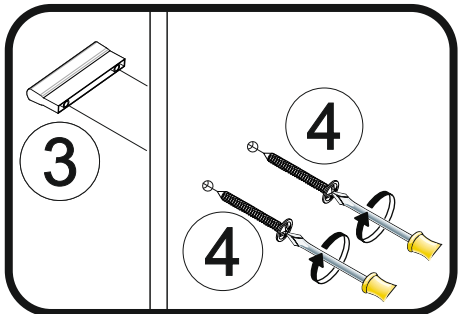
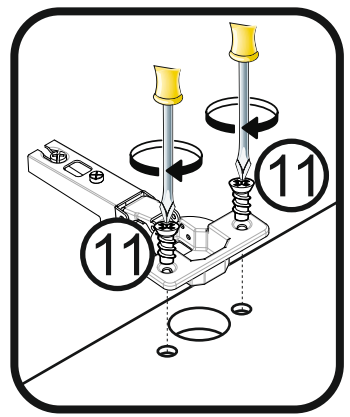
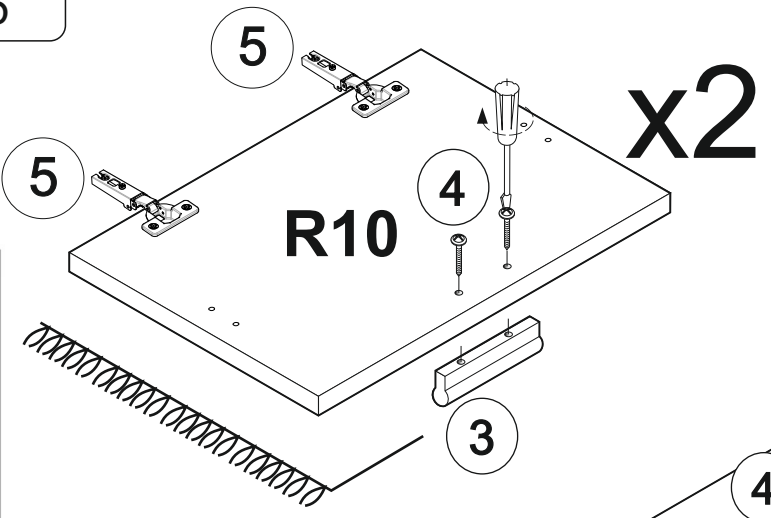
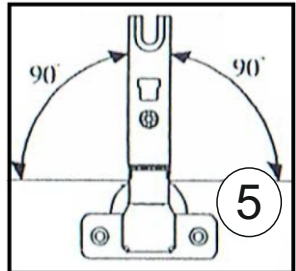
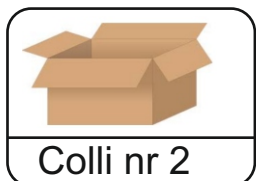
# 8



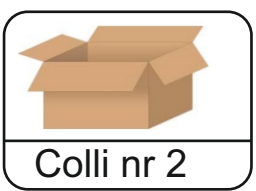
# 9



R10 496x316

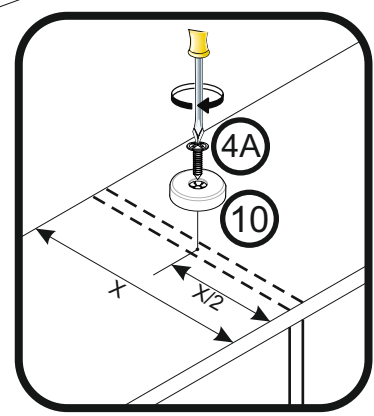
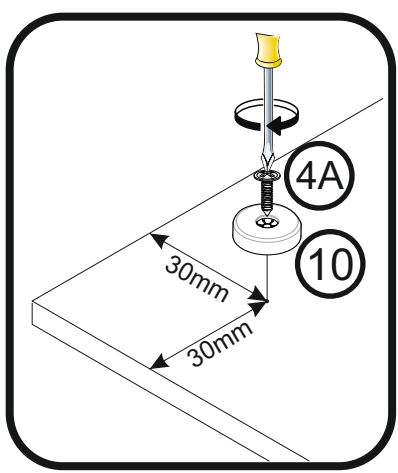
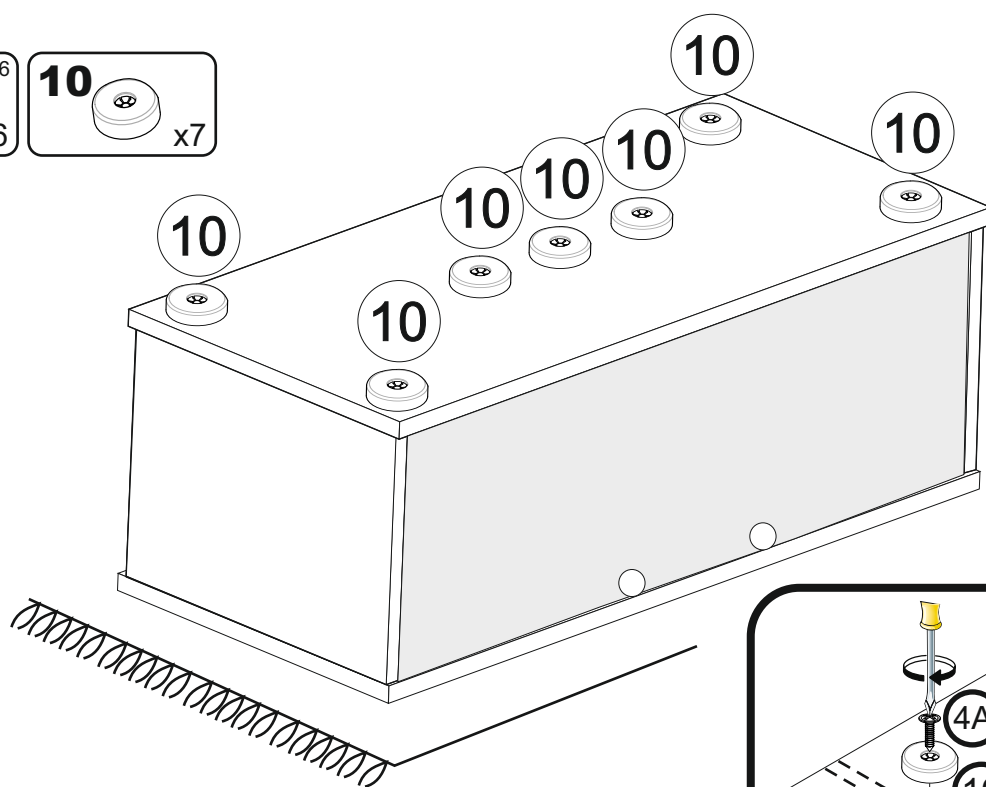
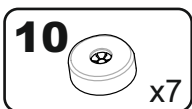
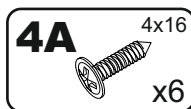


R11 996x195

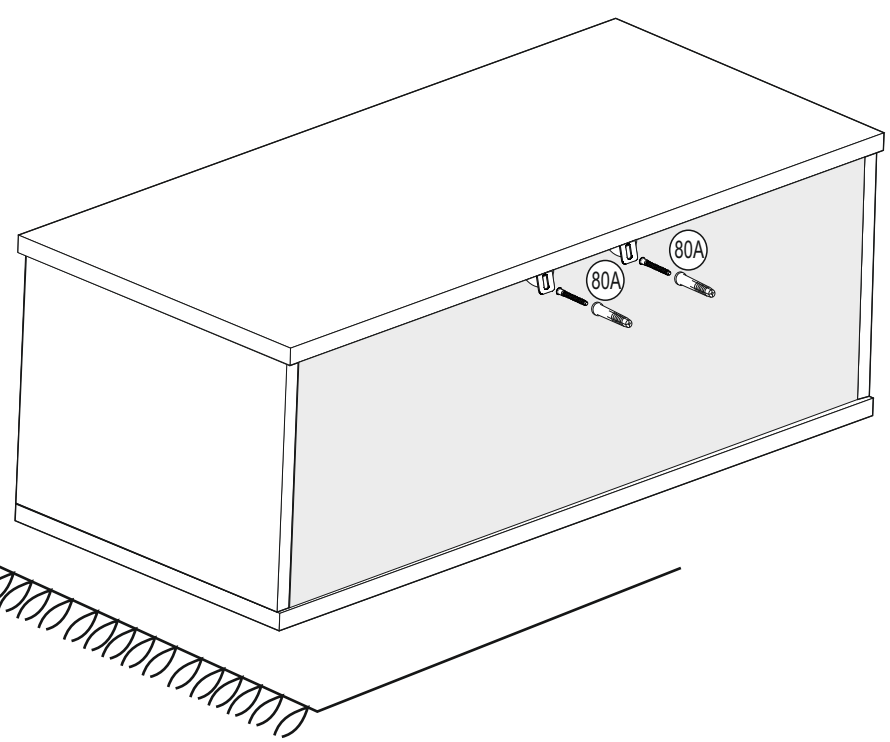
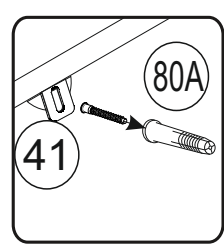
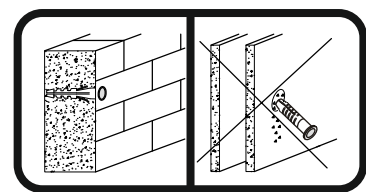
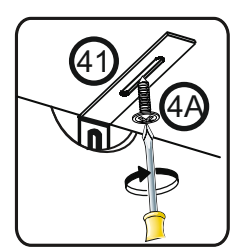
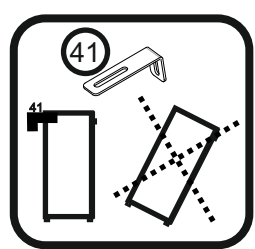
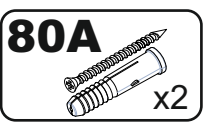
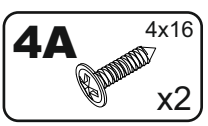
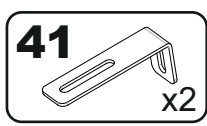




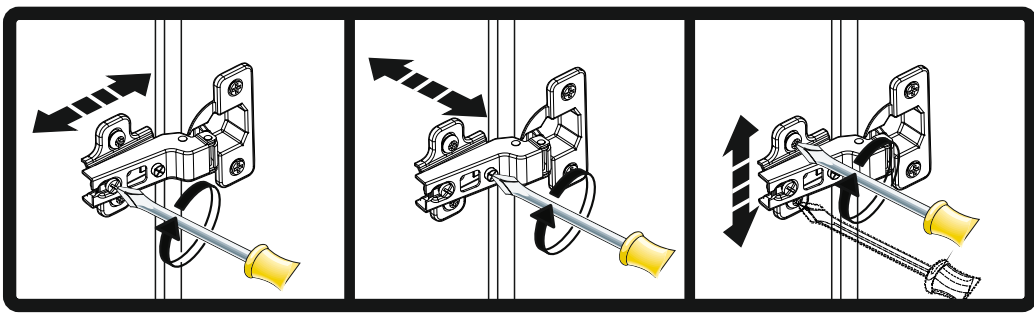
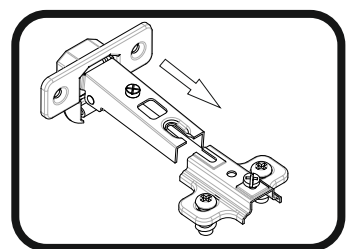
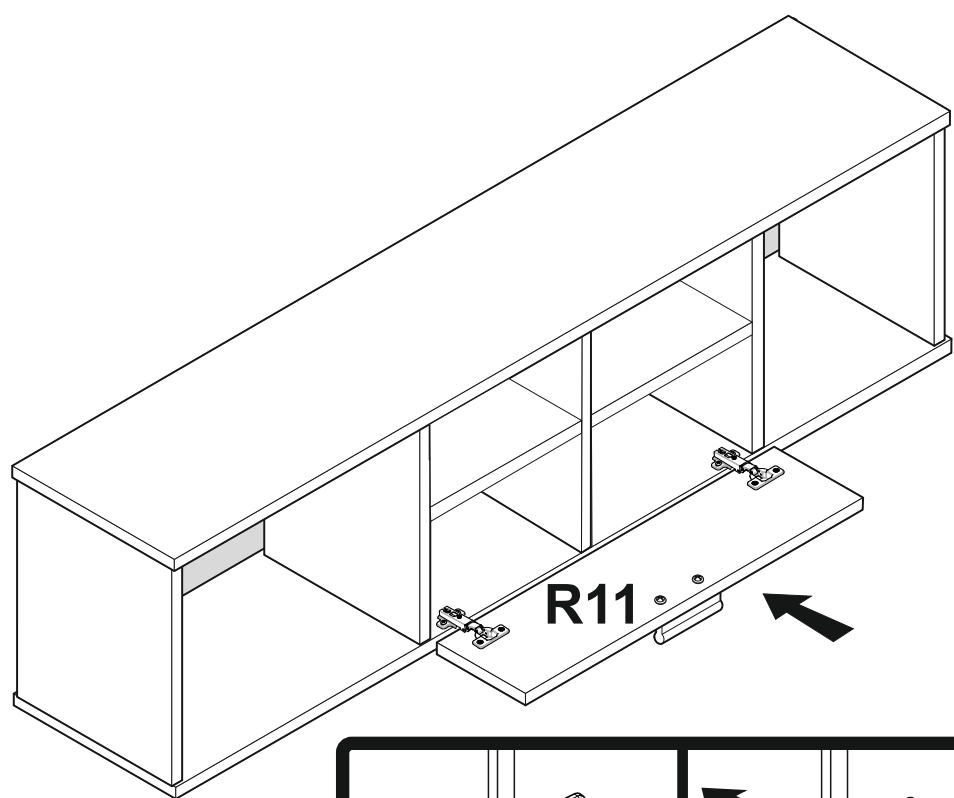
# 10



# 11

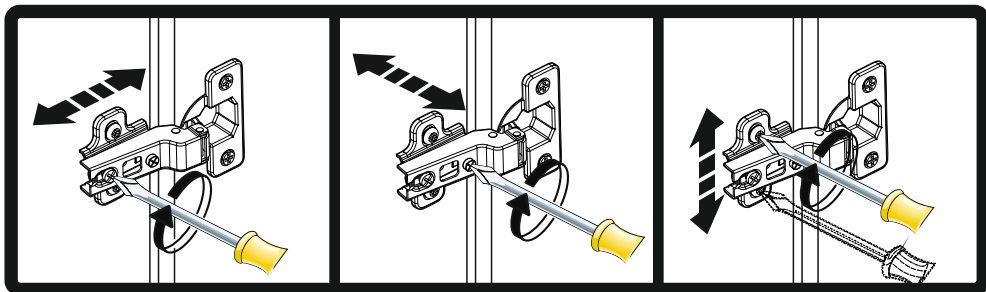
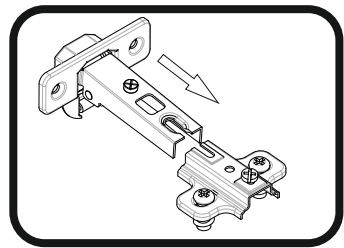
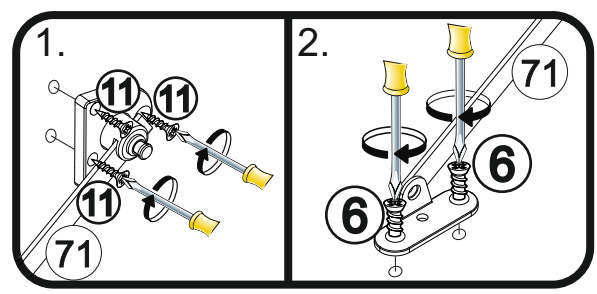
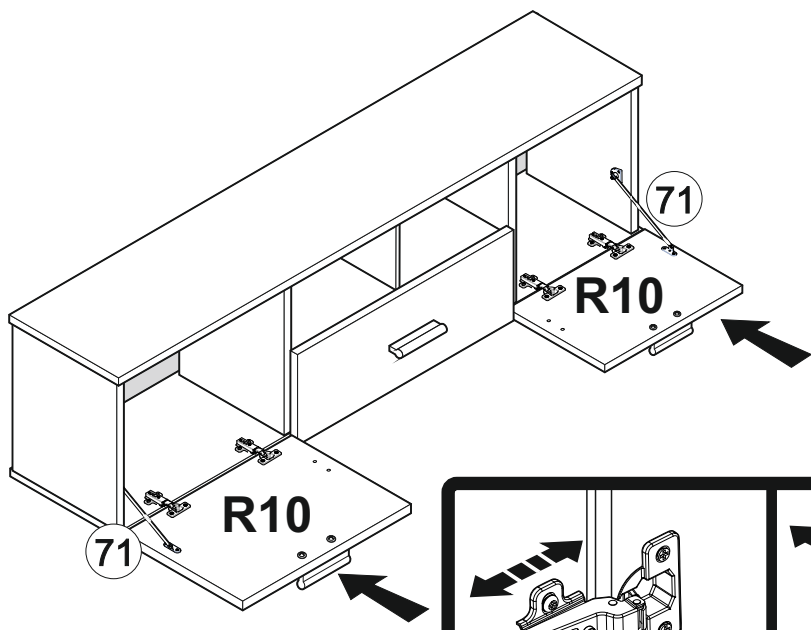


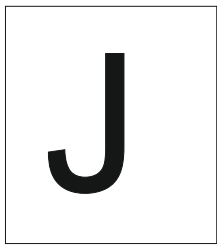
# 12



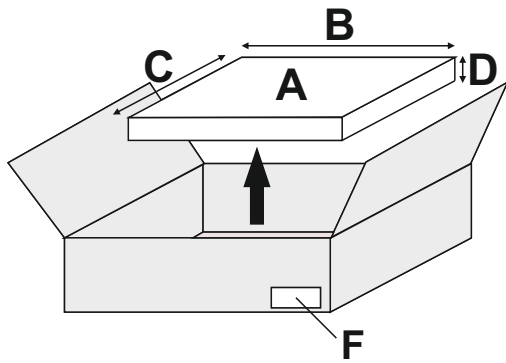
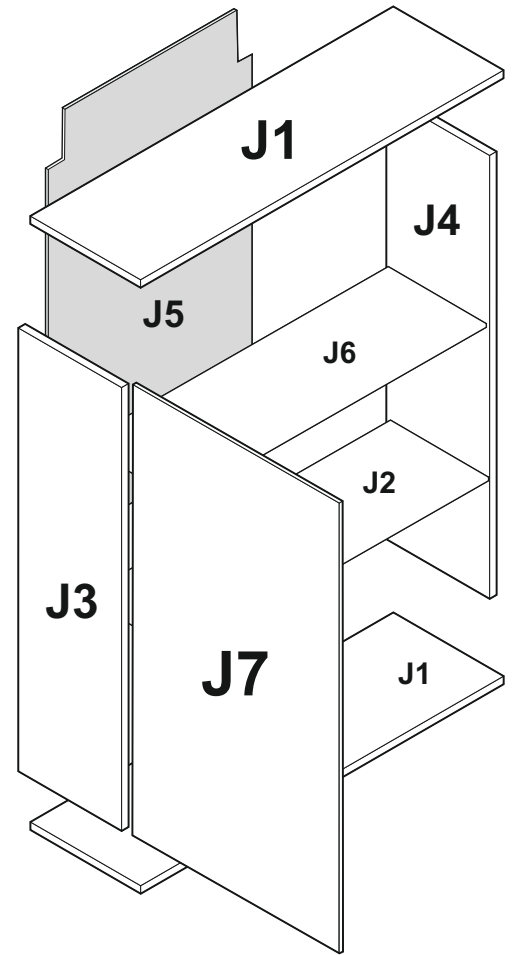
# 13

- 71** x2
- 6** 5x11 x4
- 11** 3.5x13 x6

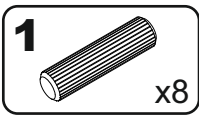
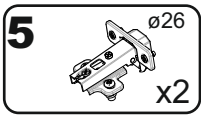




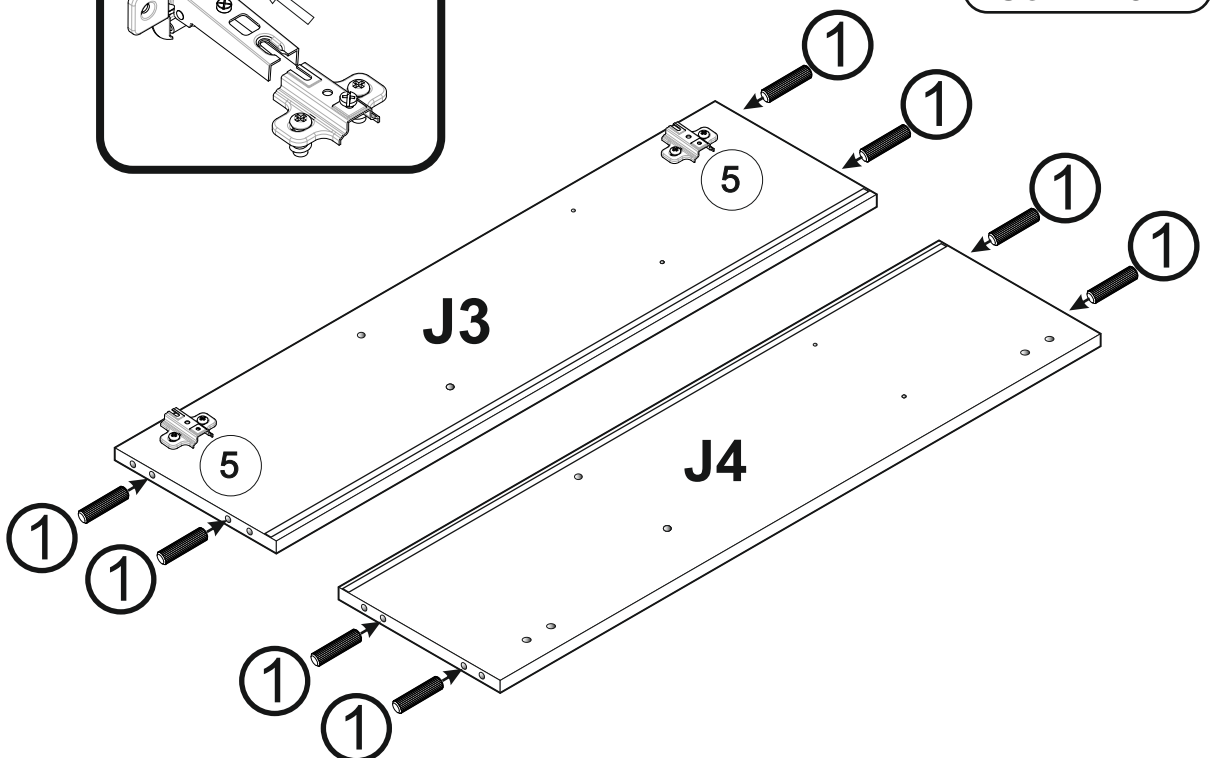
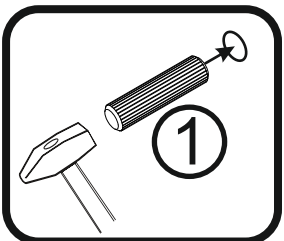
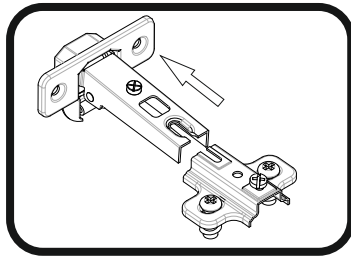
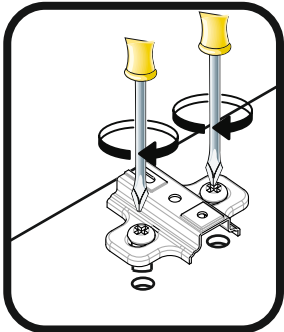
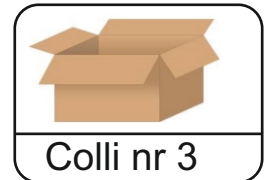
A	B (mm)	C (mm)	D (mm)	E	F
J01	381	334	16	2	3/4
J03	1068	334	16	1	3/4
J04	1068	334	16	1	3/4
J05	1078	358	3	1	3/4
J06	347	300	16	2	3/4
J07	1096	376	16	1	3/4




**1**



J3,4 1068x334

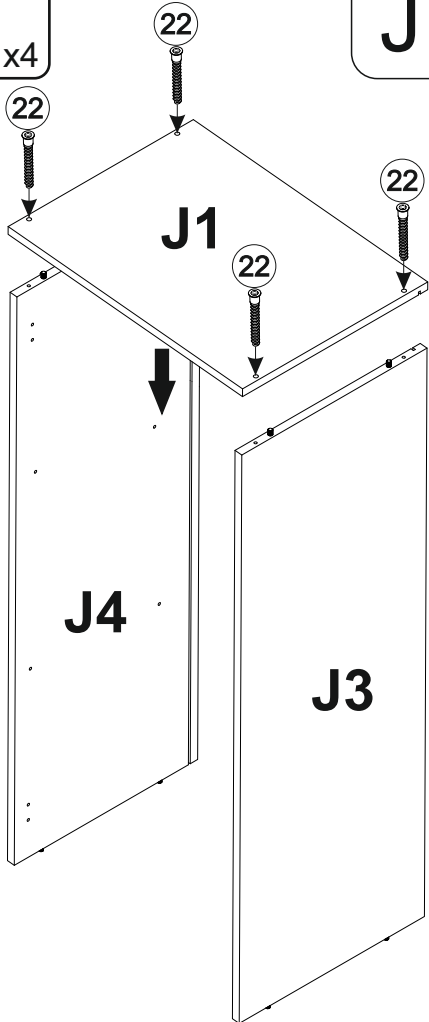
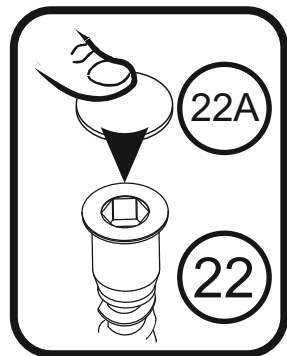
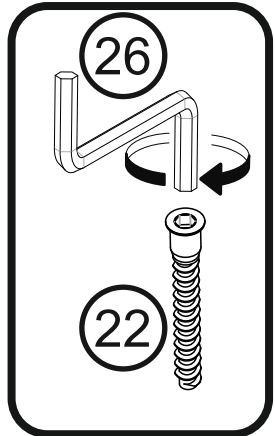
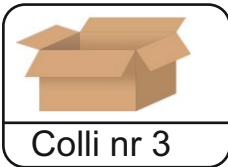


# 2

**22**  x4

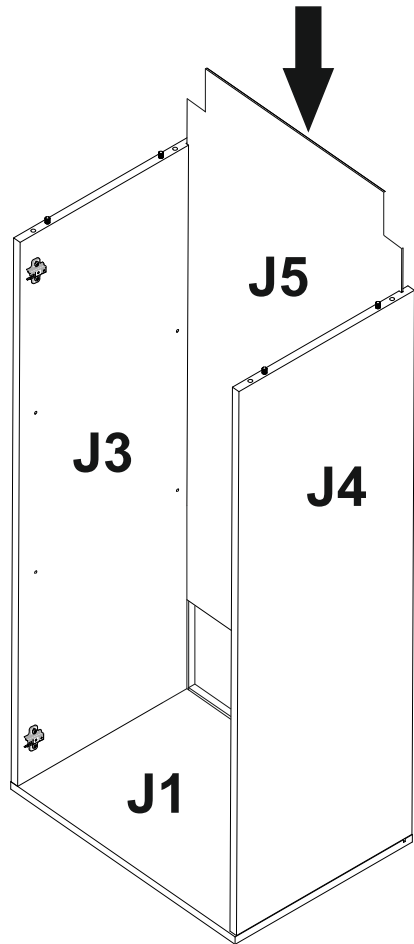
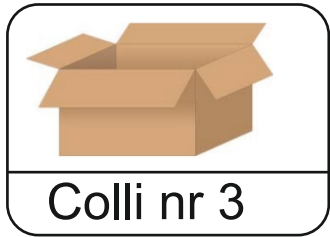
**22A**  x4

**J1** | **381x334**

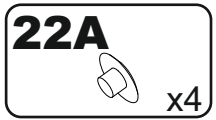
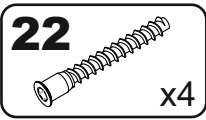


# 3

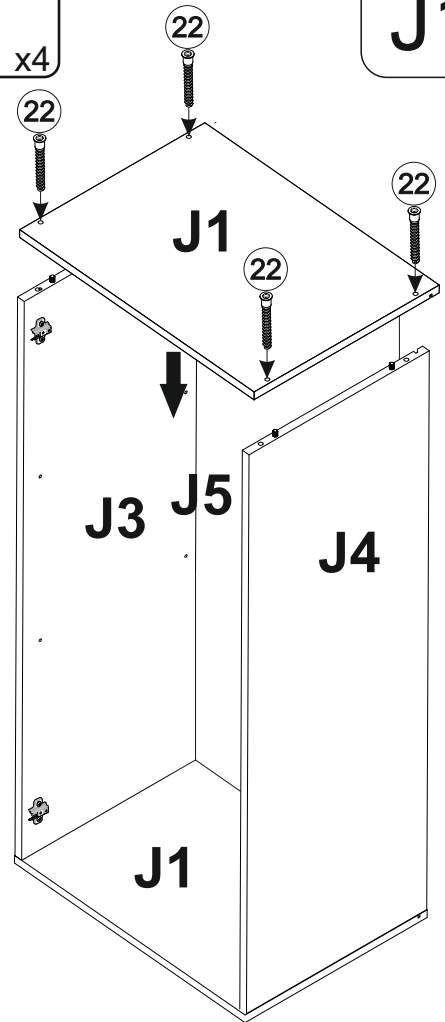
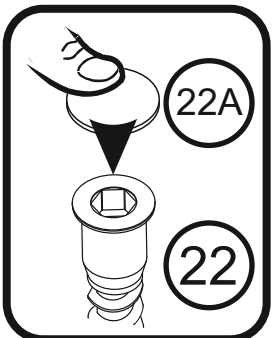
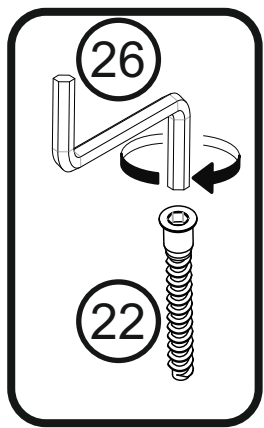
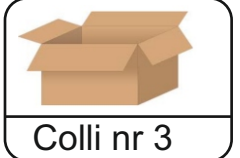
**J5** | **1078x358**



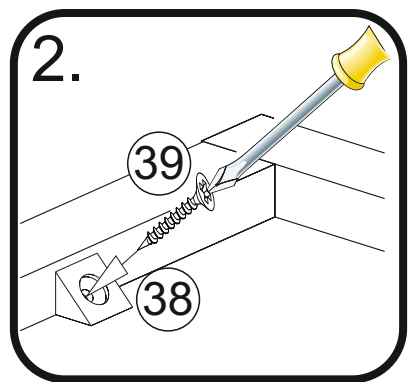
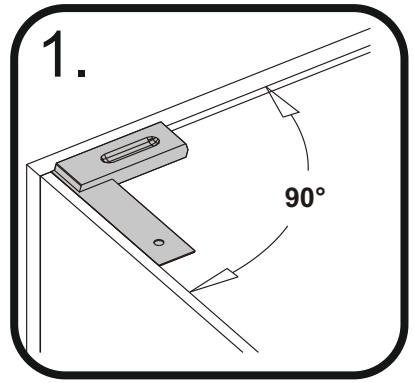
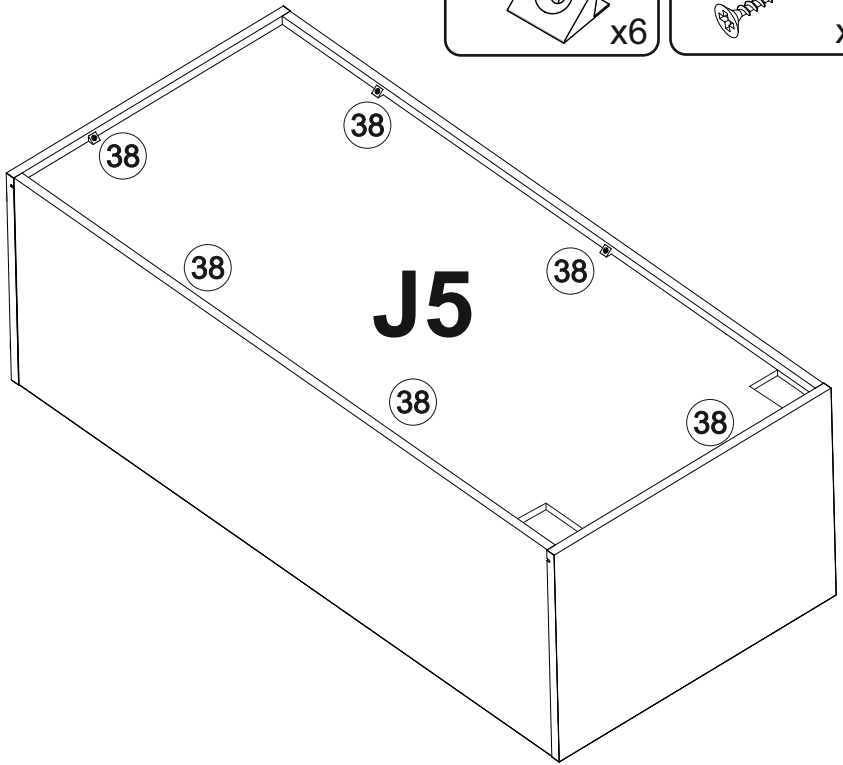
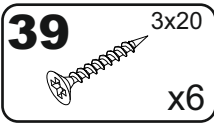
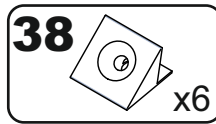
# 4



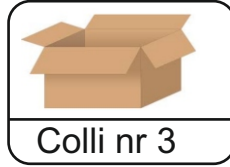
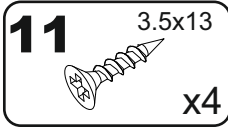
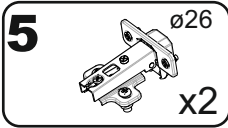
J1 381x334



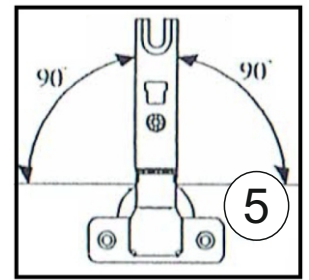
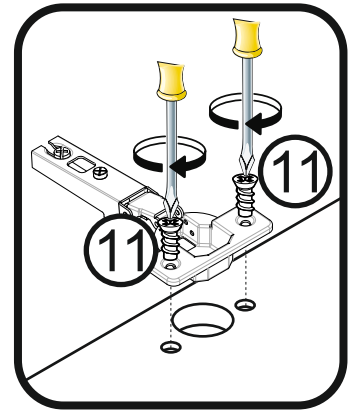
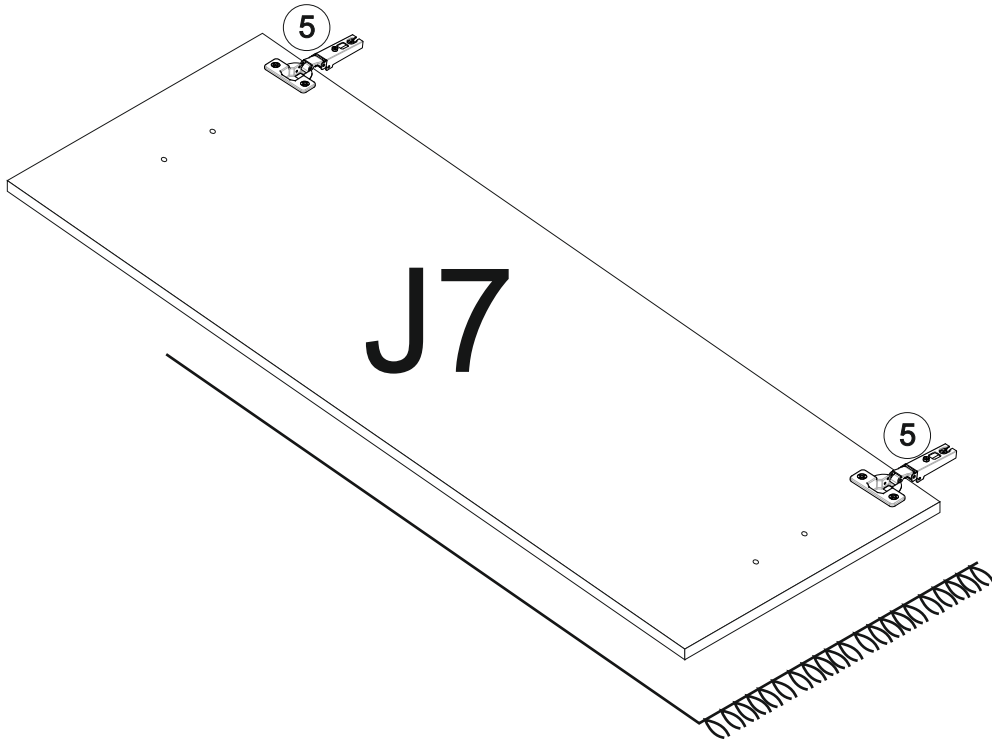
# 5



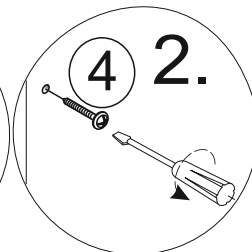
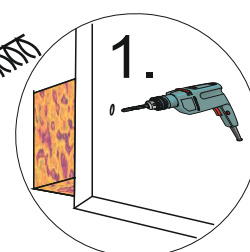
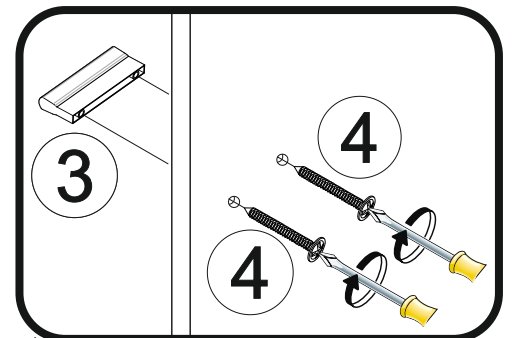
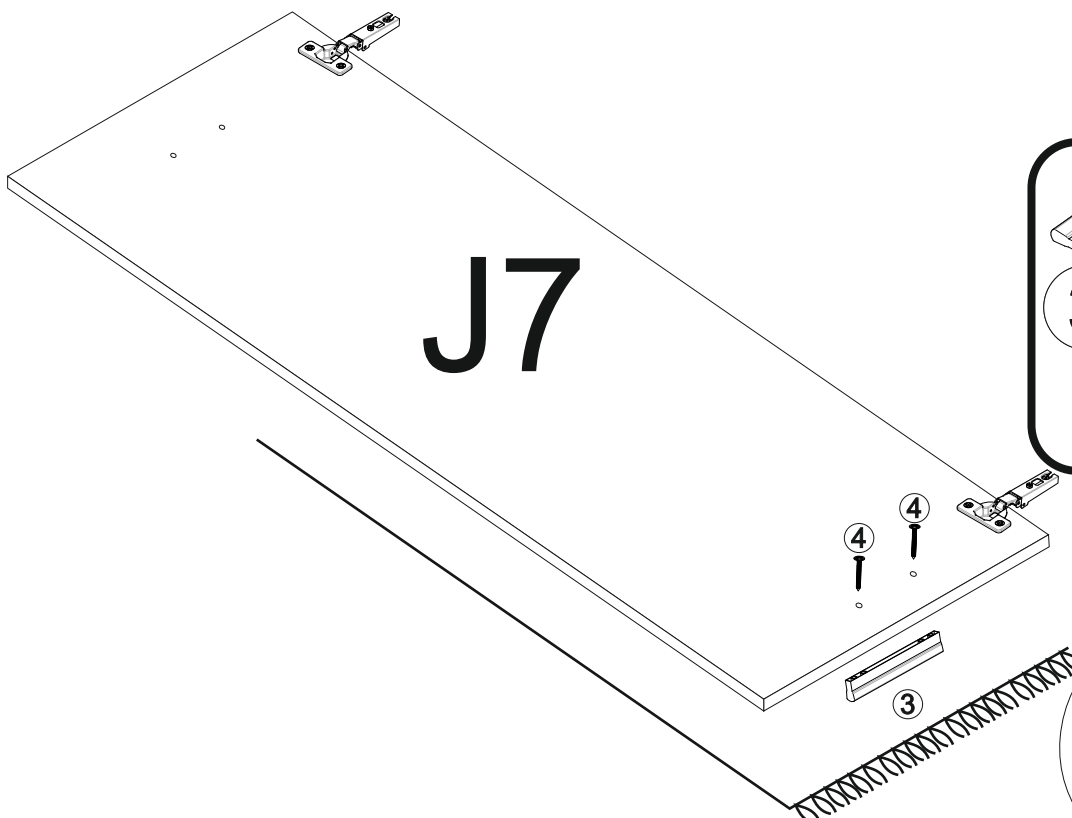
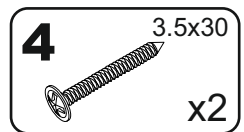
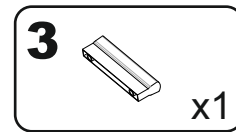
# 6



J7 | 1096x376

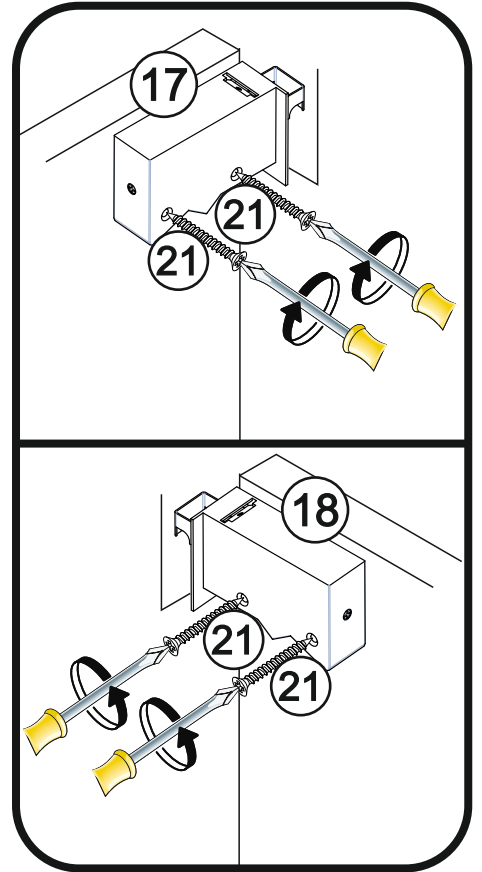
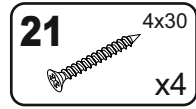
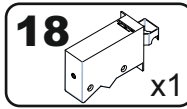
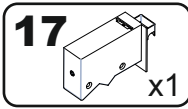
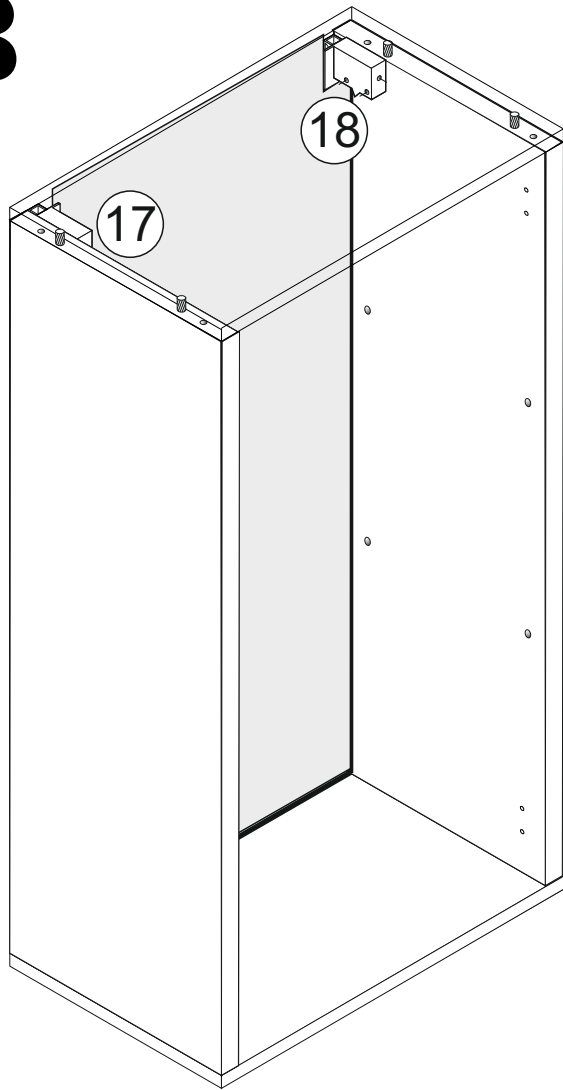


# 7

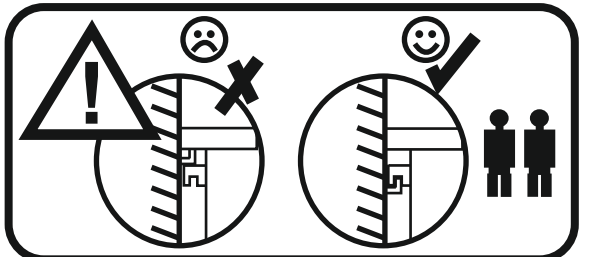
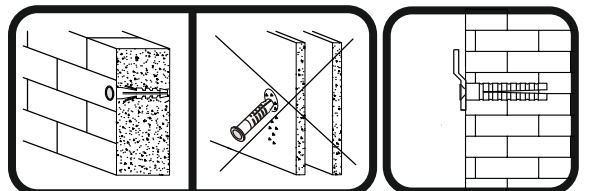
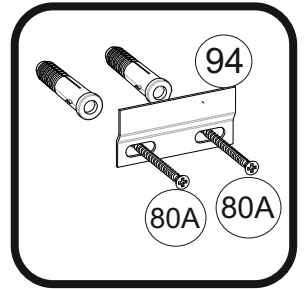
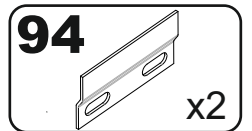
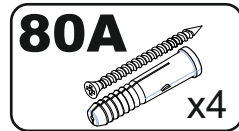
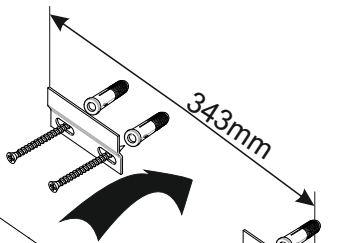
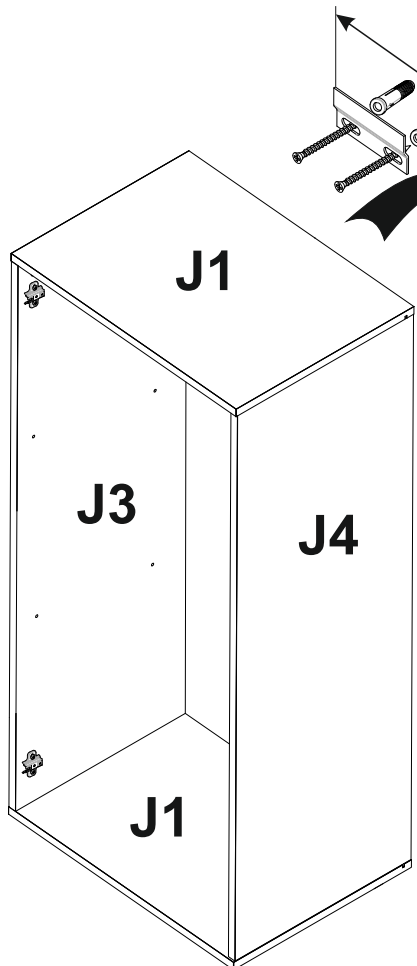




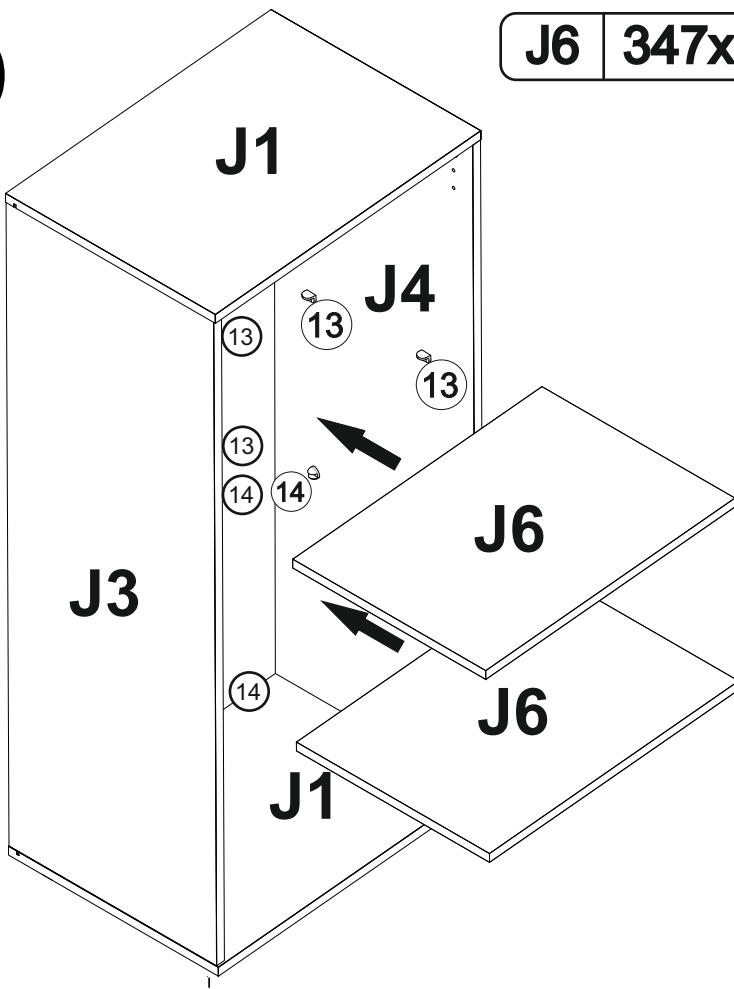
# 8



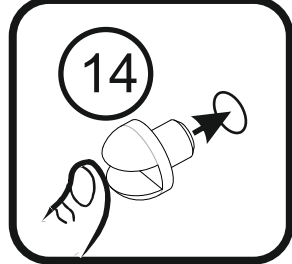
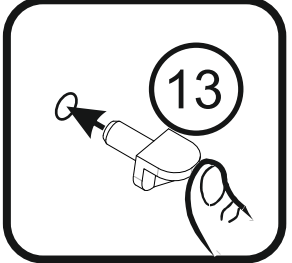
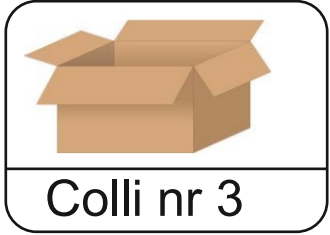
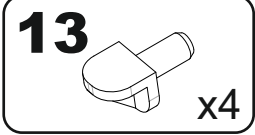
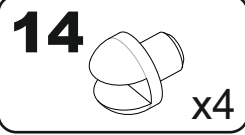
# 9



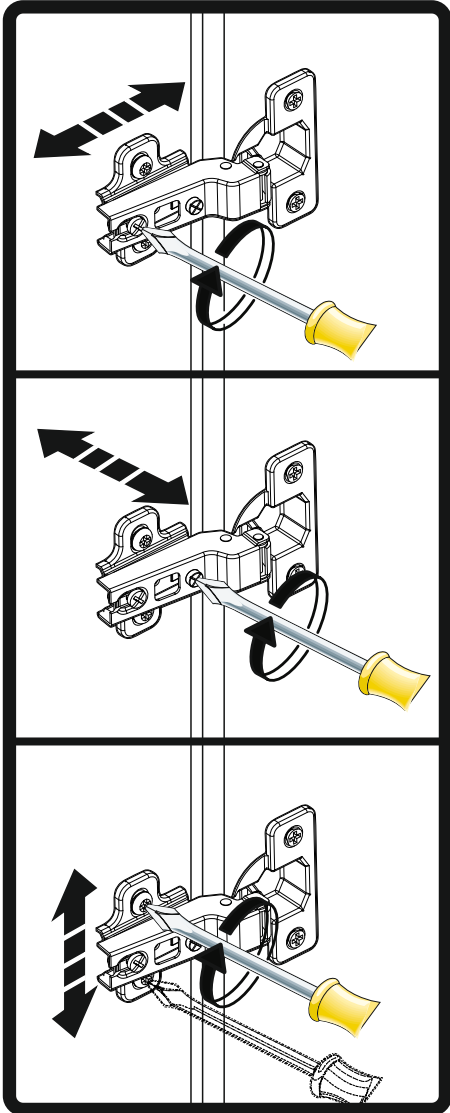
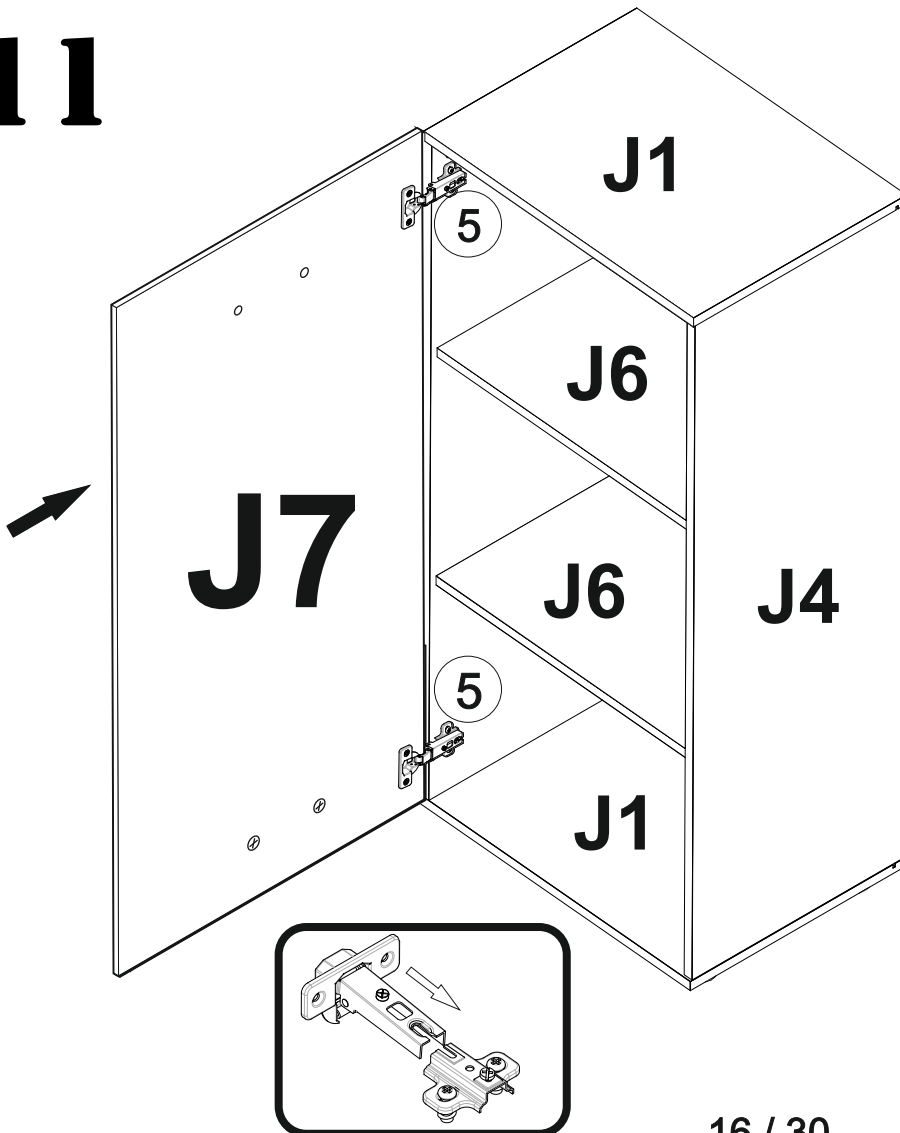
# 10

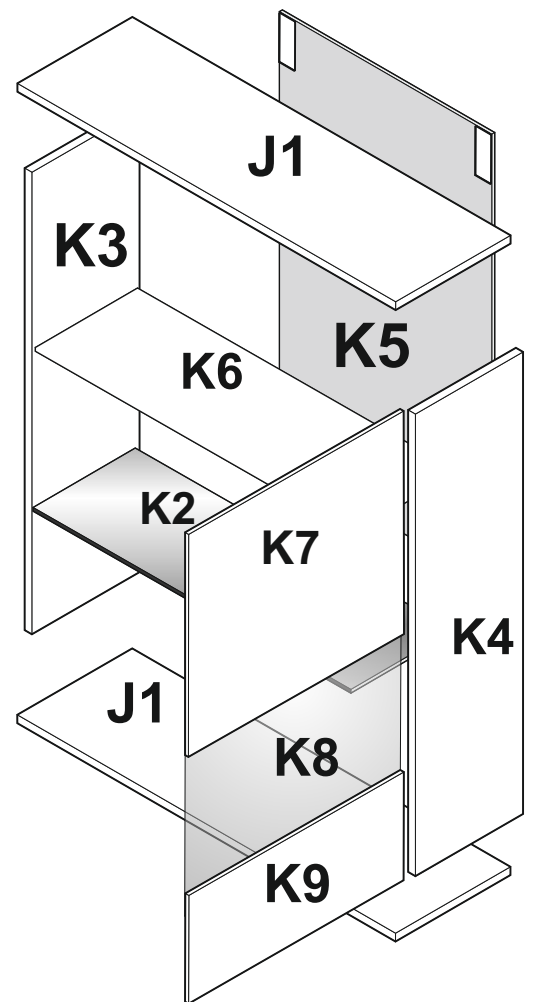
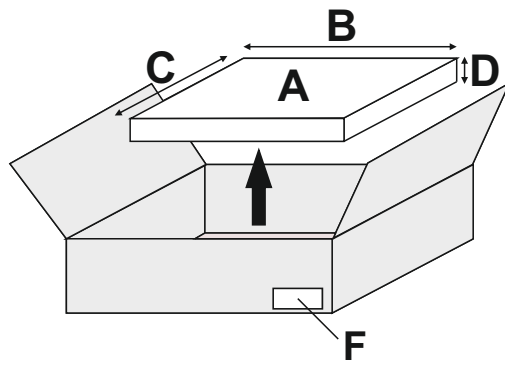
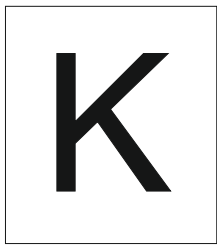


J6 347x300



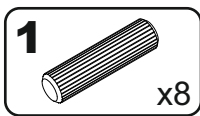
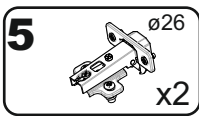
# 11



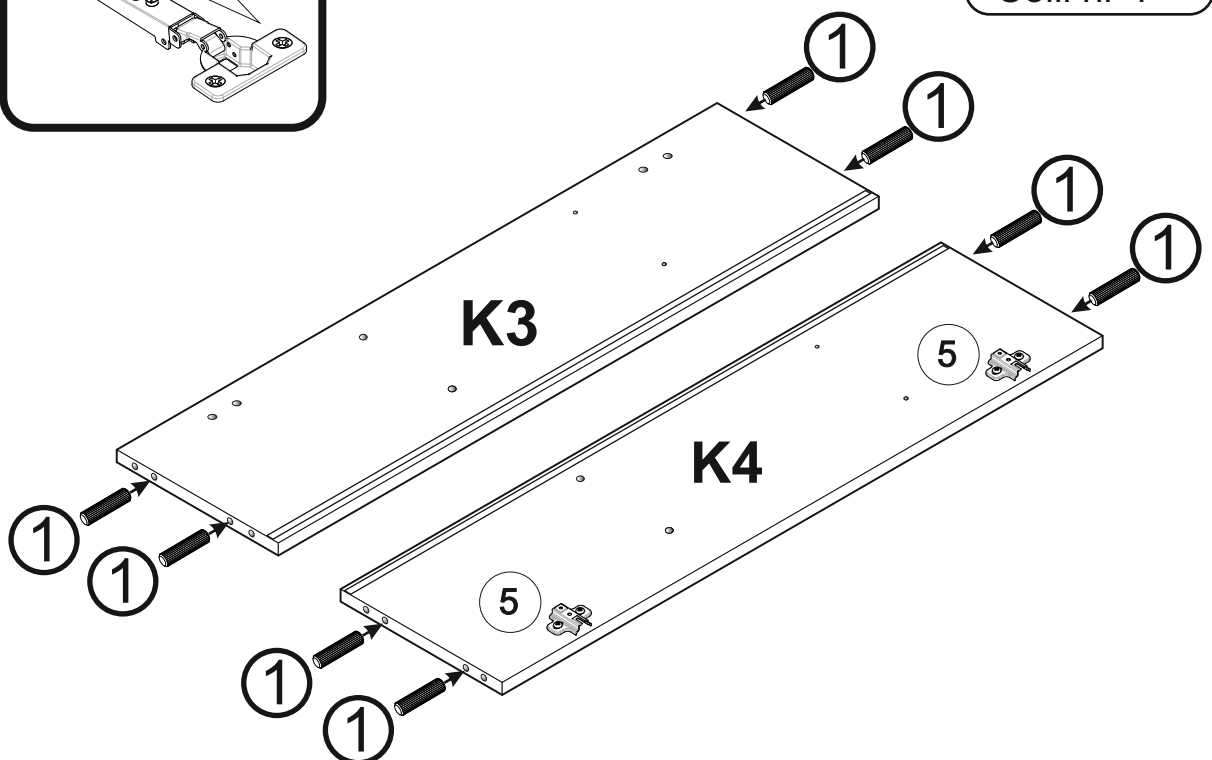
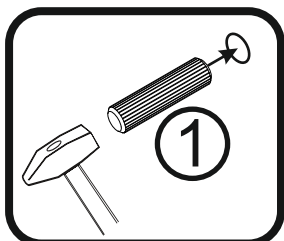
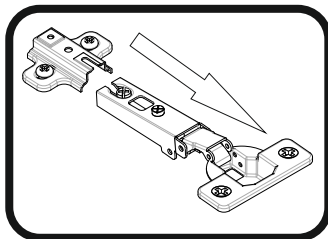
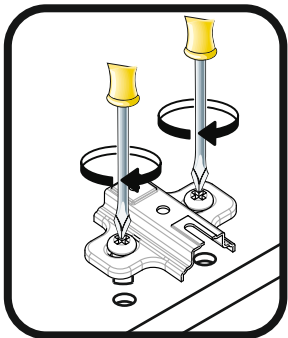
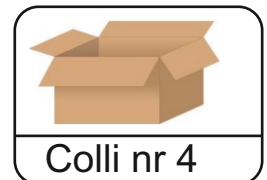


A	B (mm)	C (mm)	D (mm)	E	F
J01	381	334	16	2	4 4
K02	340	280	5	1	4 4
K03	1068	330	16	1	4 4
K04	1068	330	16	1	4 4
K05	1078	358	3	1	4 4
K06	347	300	16	1	4 4
K07	418	376	16	1	4 4
K08	543	375	4	1	4 4
K09	195	376	16	1	4 4

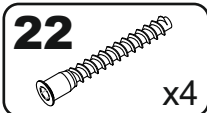
**1**



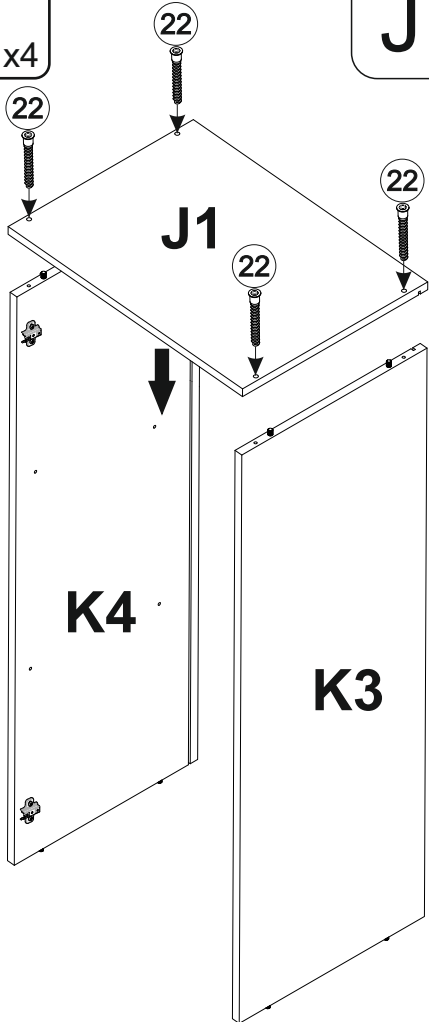
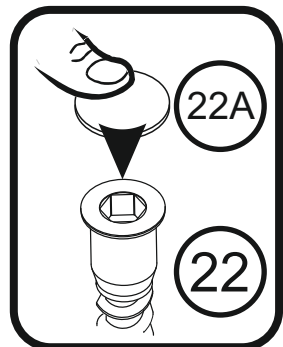
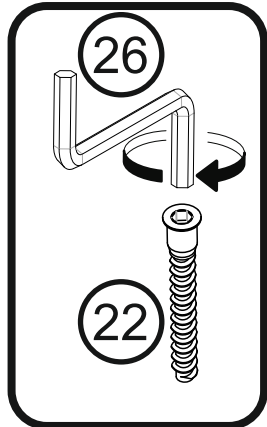
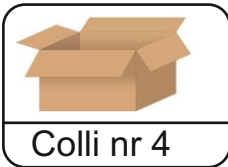
**K3,4** 1068x330



# 2

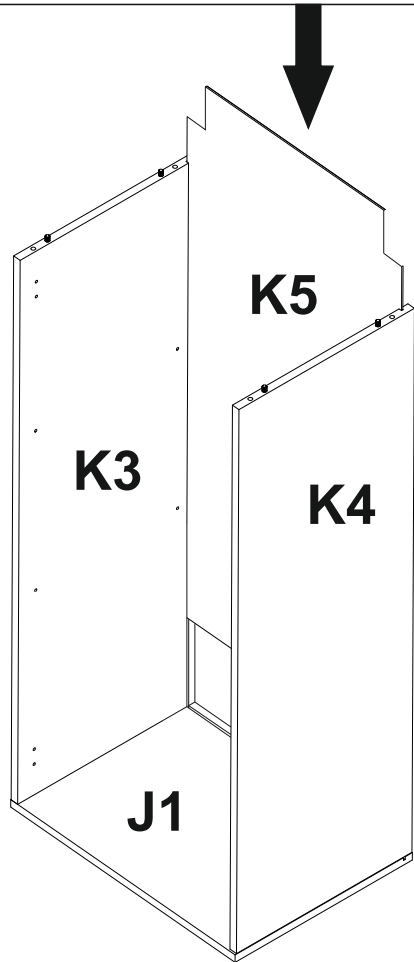
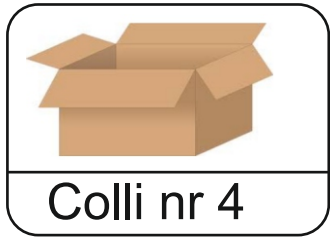


**J1** | **381x334**

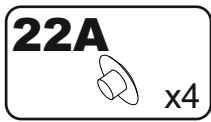
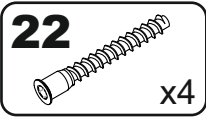


# 3

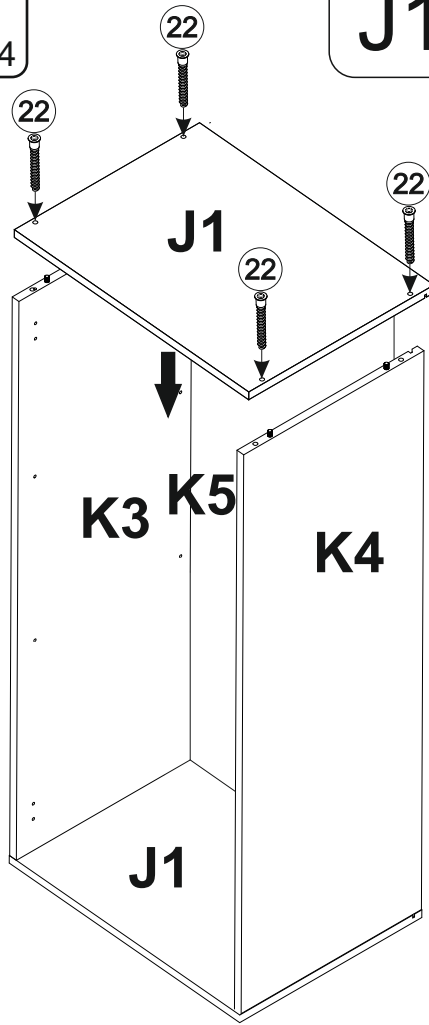
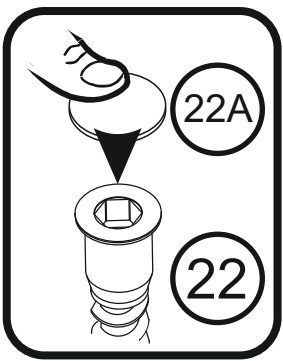
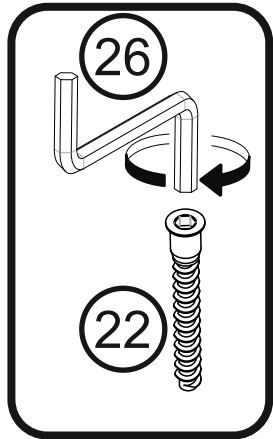
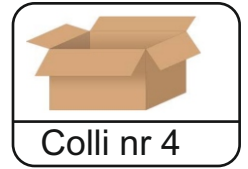
**K5** | **1078x358**



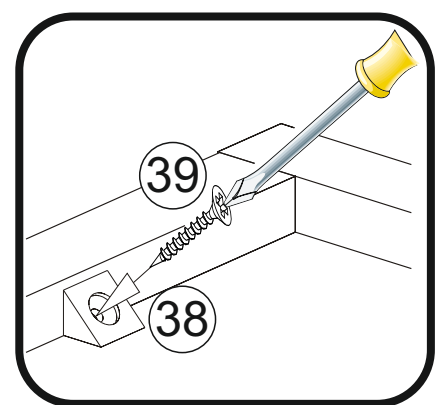
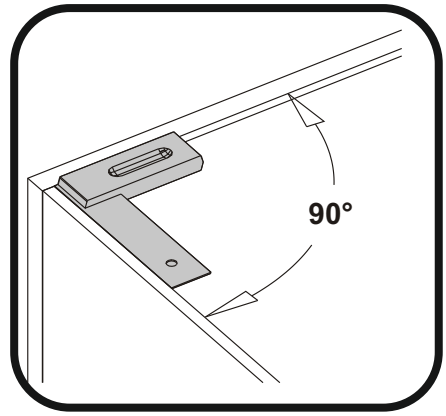
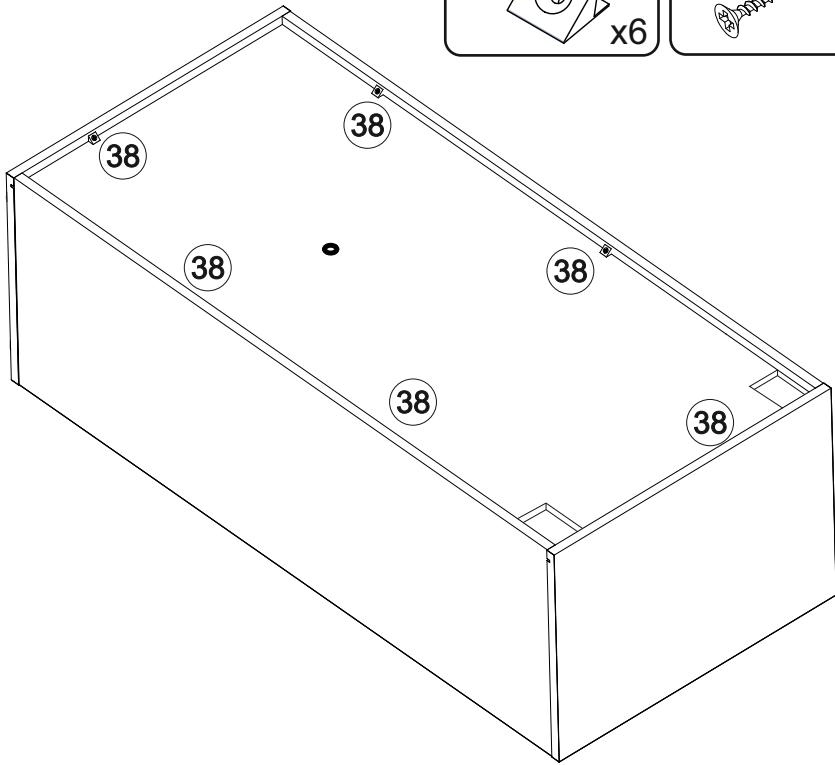
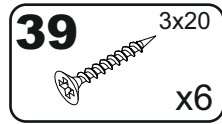
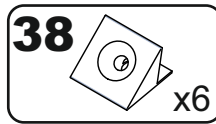
4



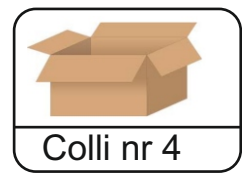
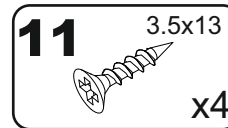
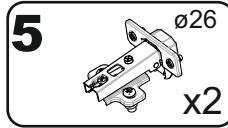
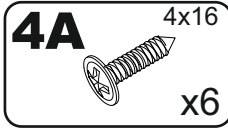
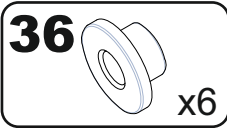
J1 381x334



5



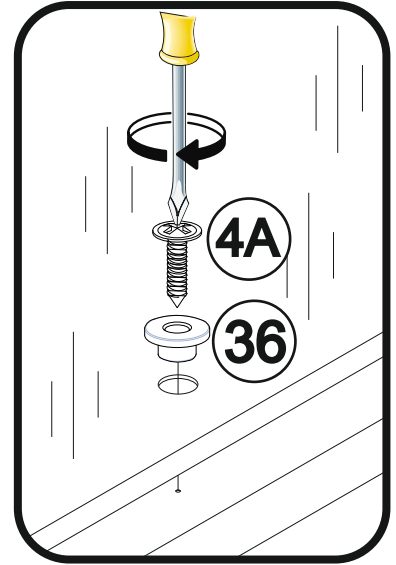
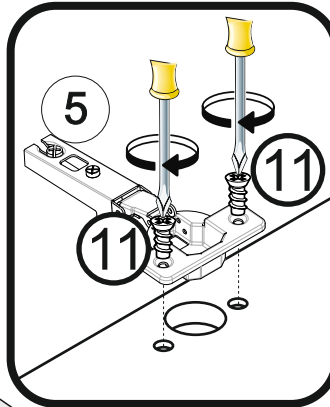
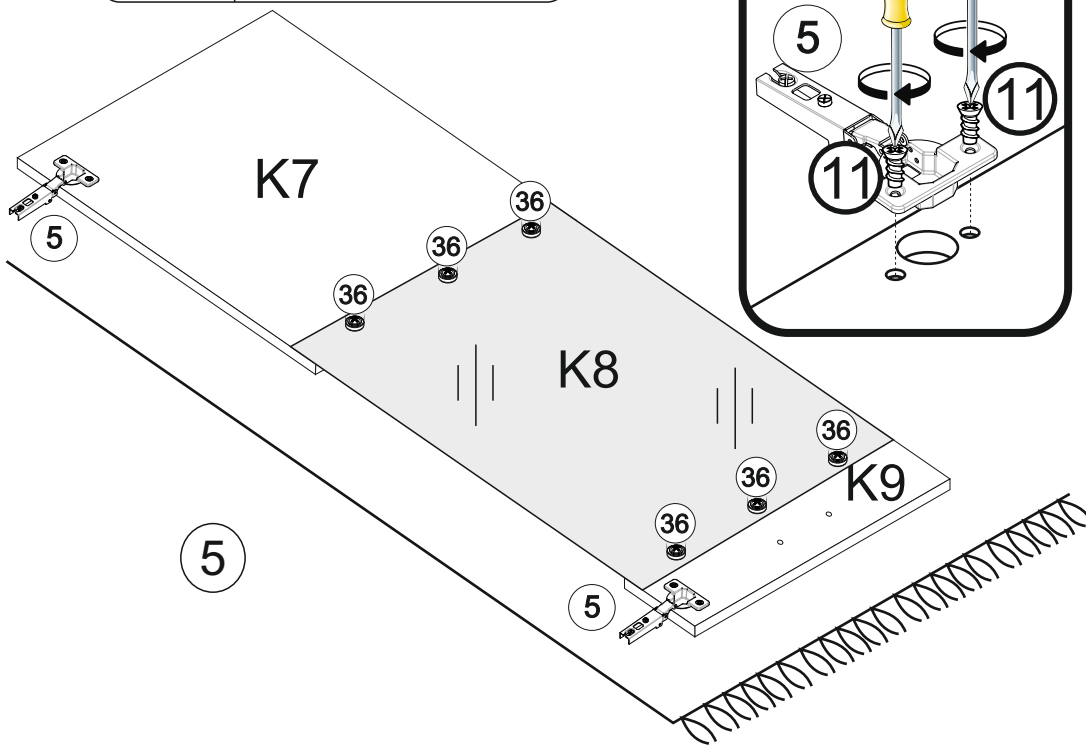
# 6



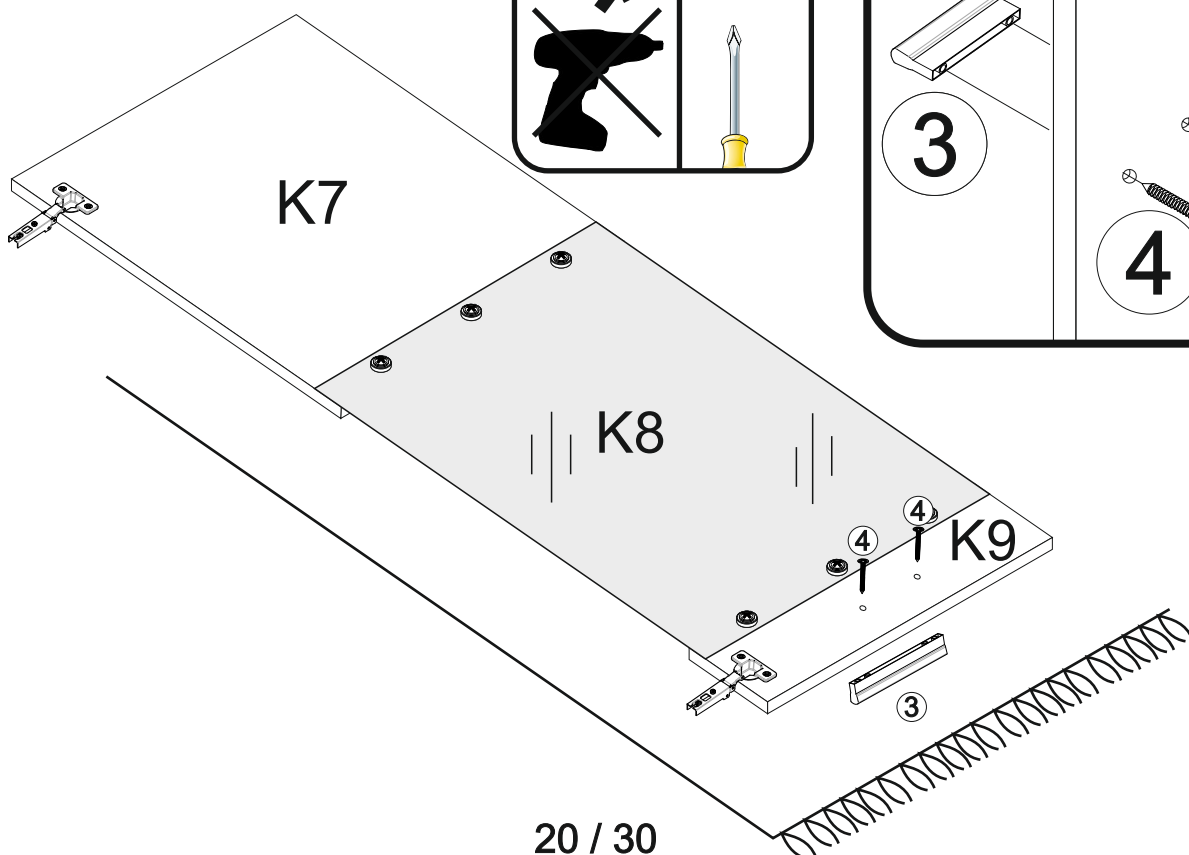
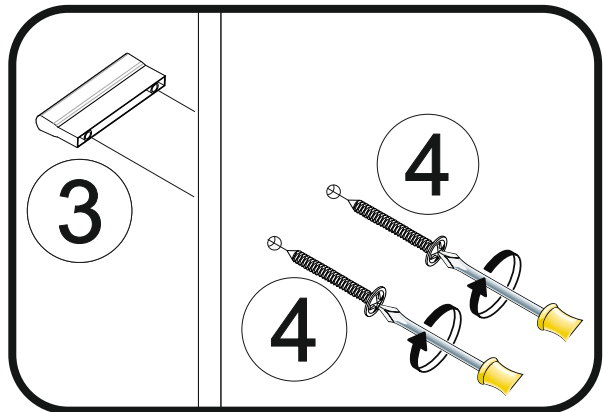
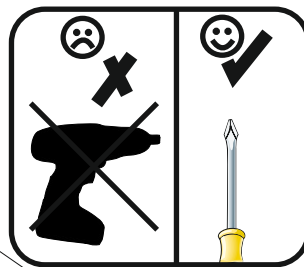
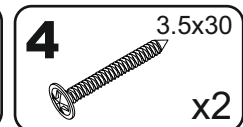
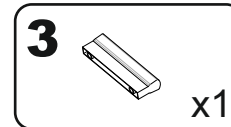
K7 418x376

K9 195x376

K8 543x375

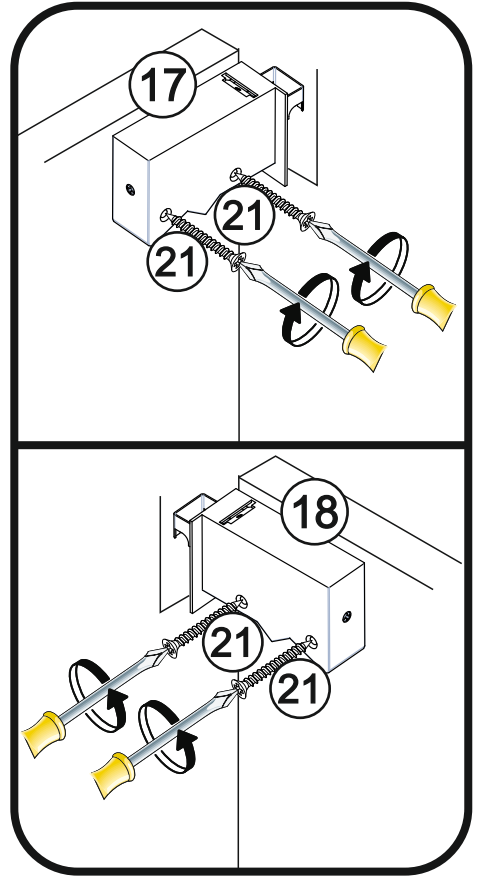
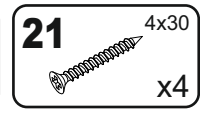
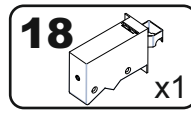
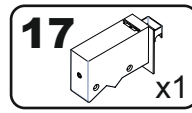
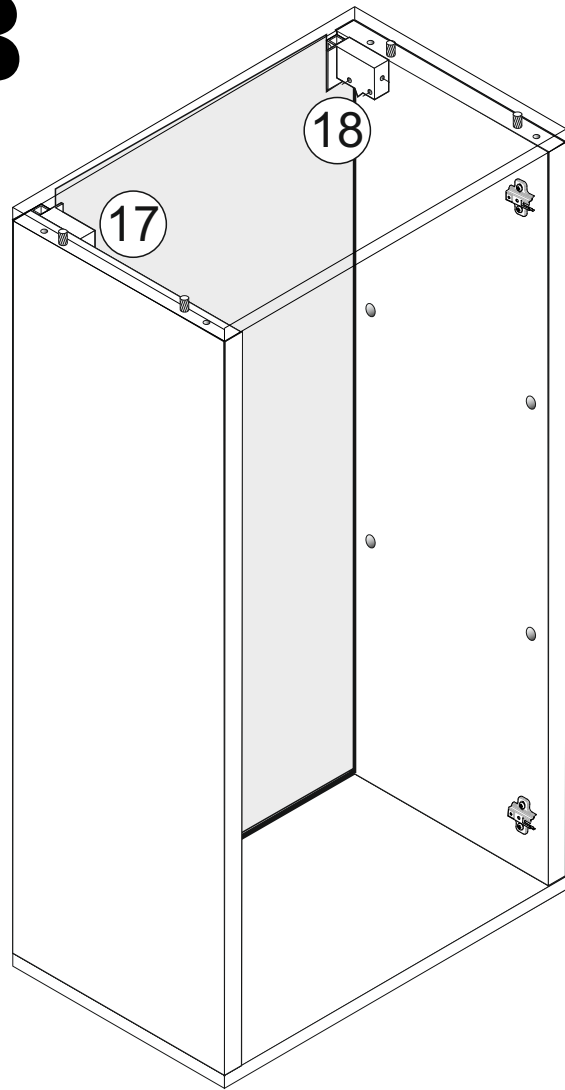


# 7

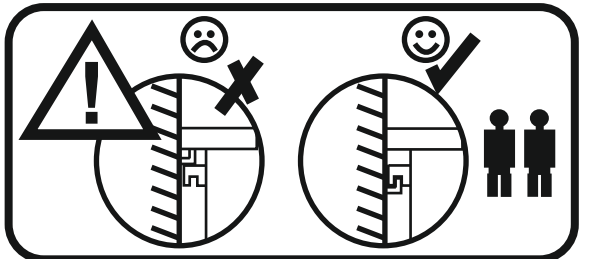
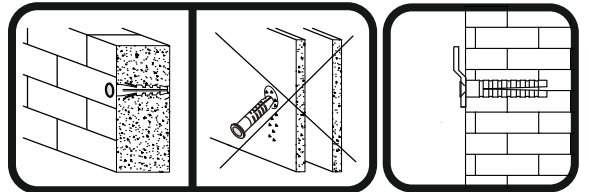
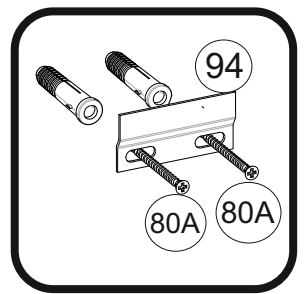
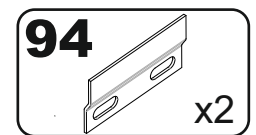
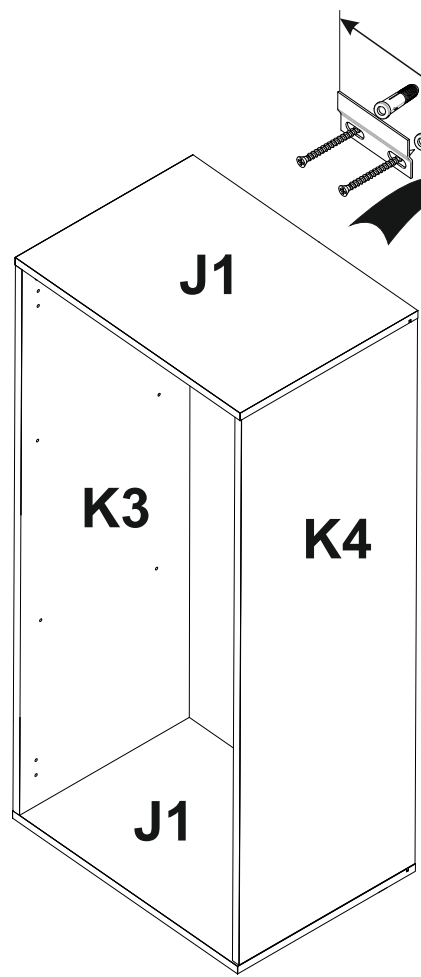




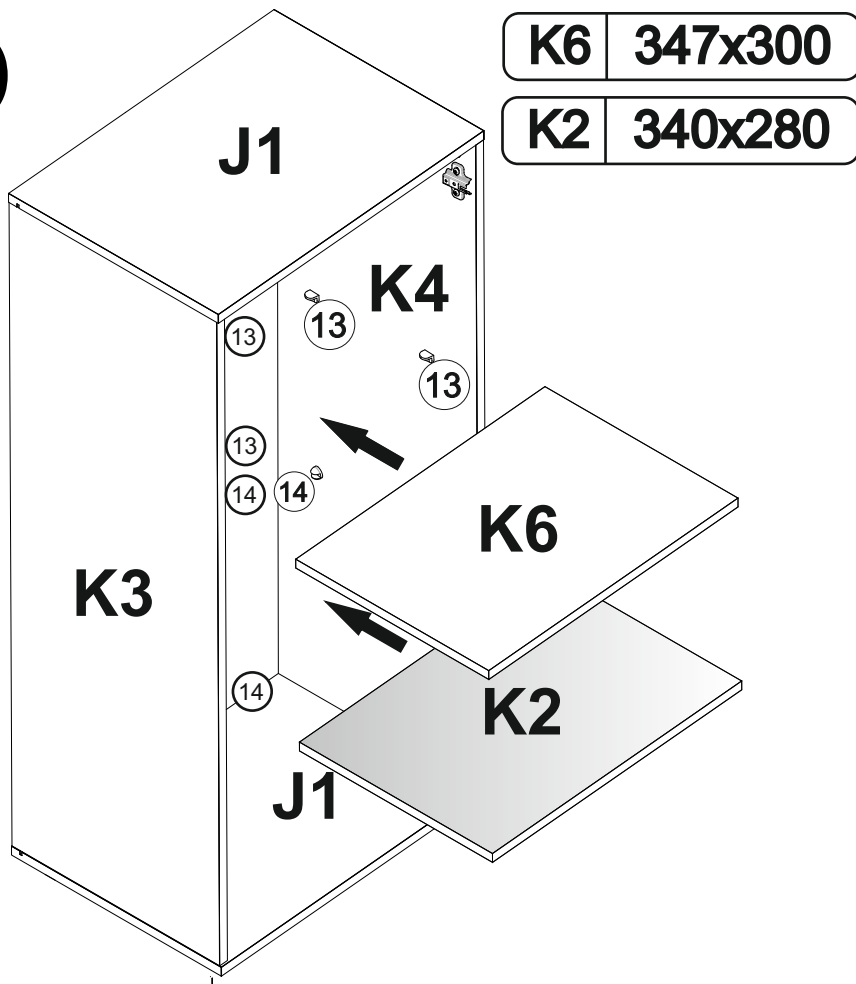
# 8

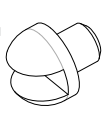
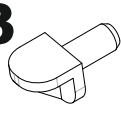


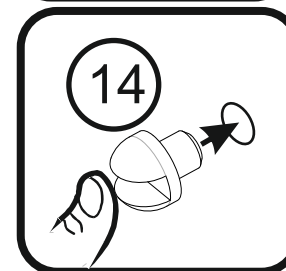
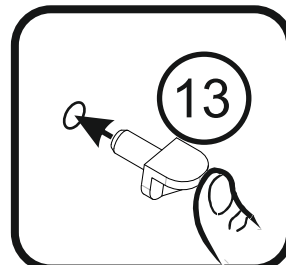
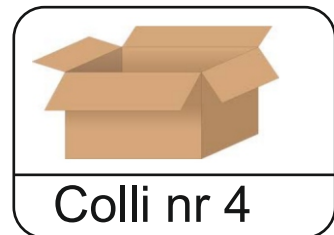
# 9



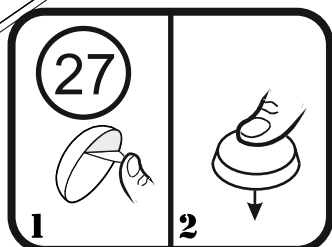
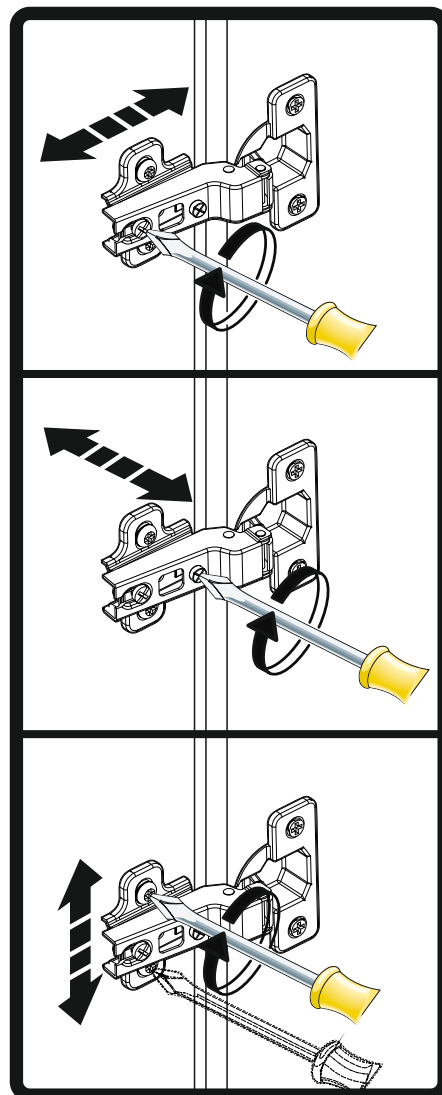
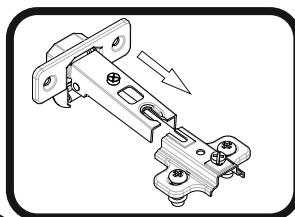
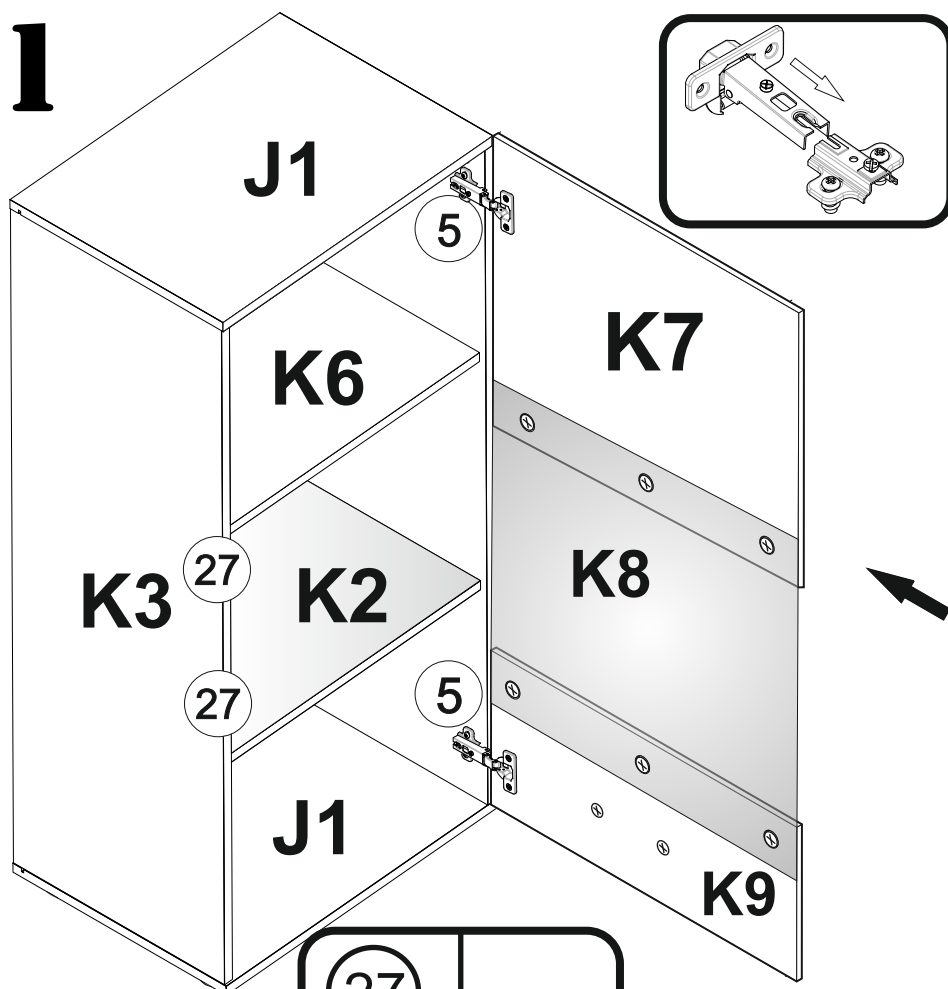
# 10



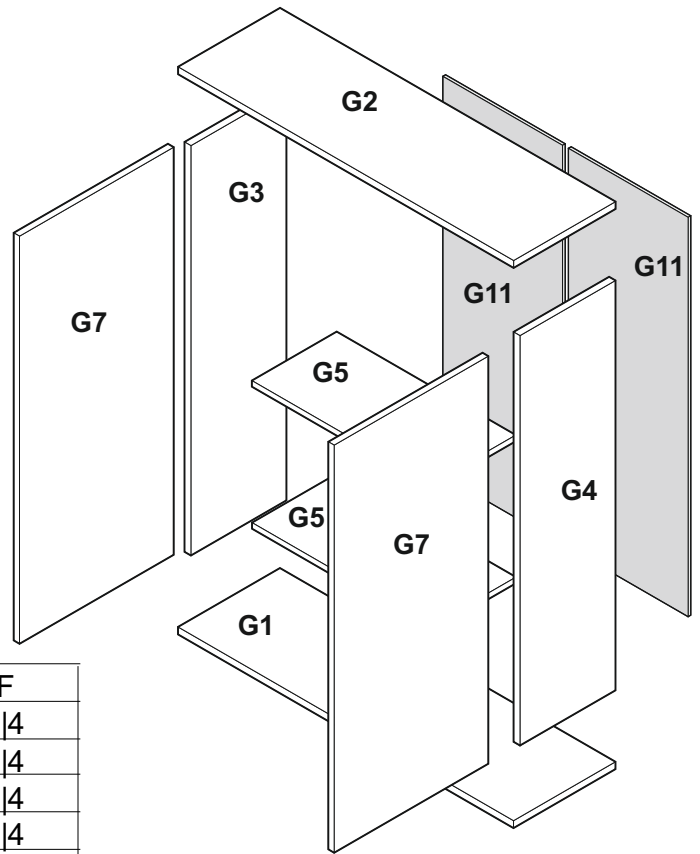
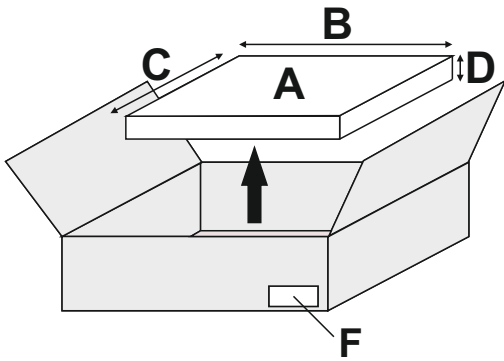
<b>14</b>		x4
<b>13</b>		x4



# 11

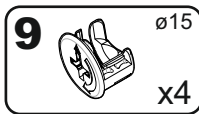
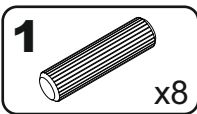
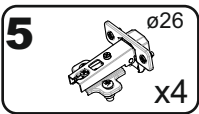


# G



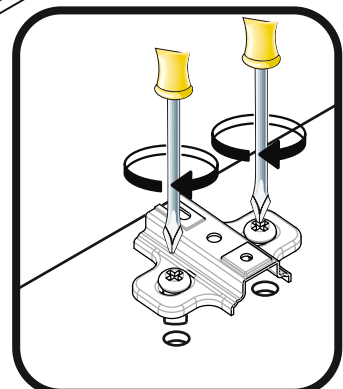
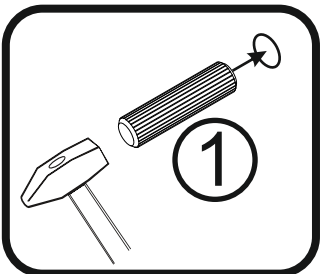
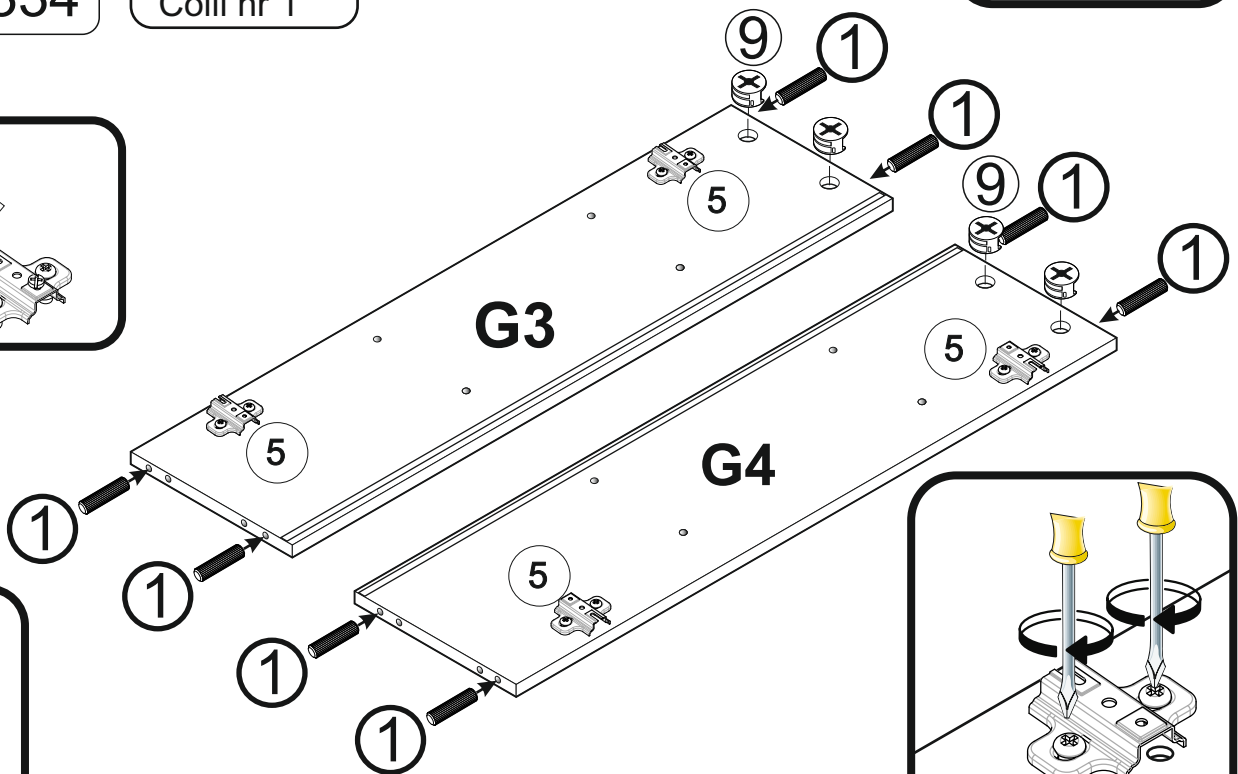
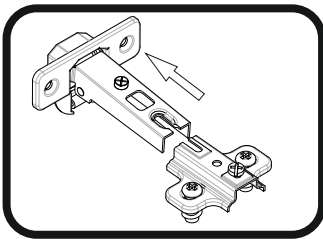
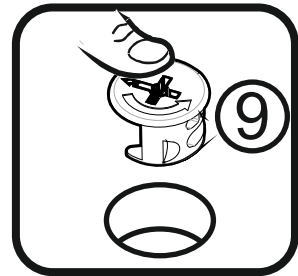
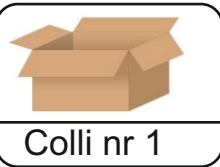
	A	B (mm)	C (mm)	D (mm)	E	F
G01		762	334	16	1	14
G02		762	334	16	1	14
G03		1068	334	16	1	14
G04		1068	334	16	1	14
G05		728	300	16	2	14
G07		1096	376	16	2	14
G11		1078	368	3	2	14

## I

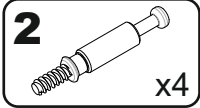


G3 1068x334

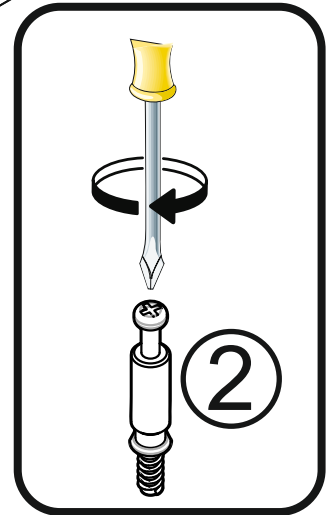
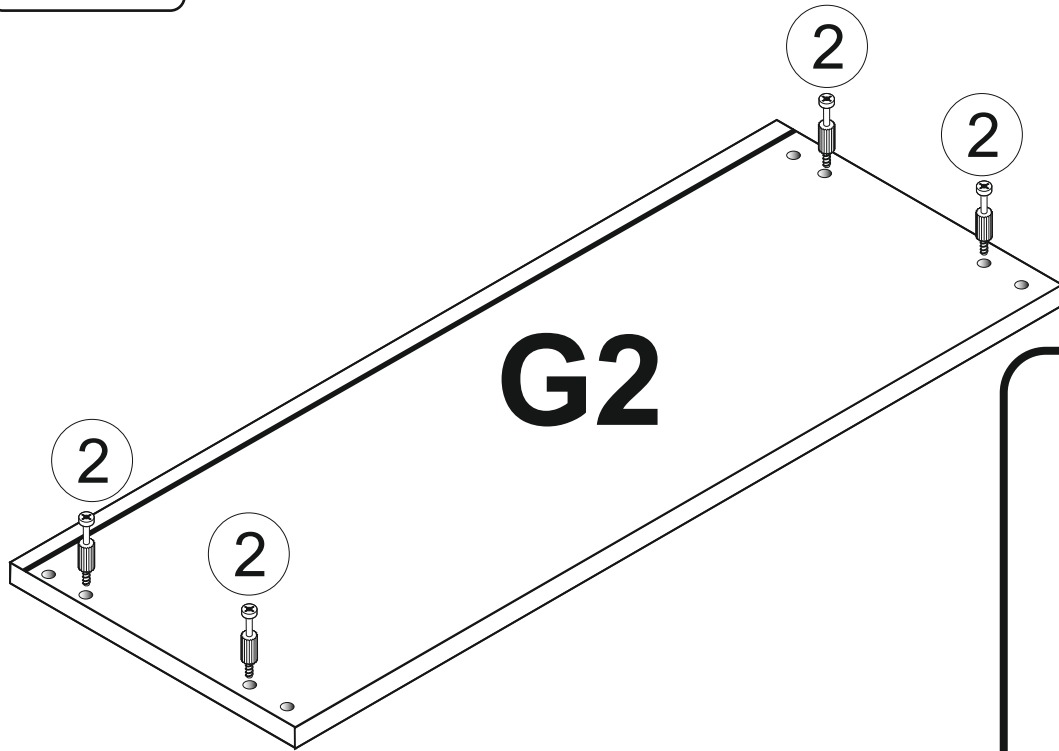
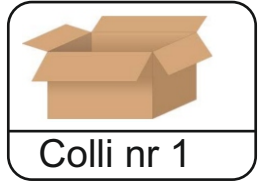
G4 1068x334



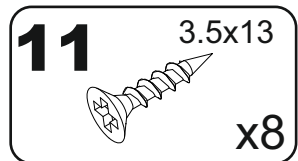
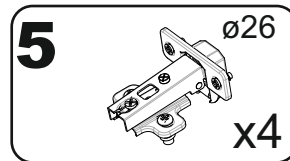
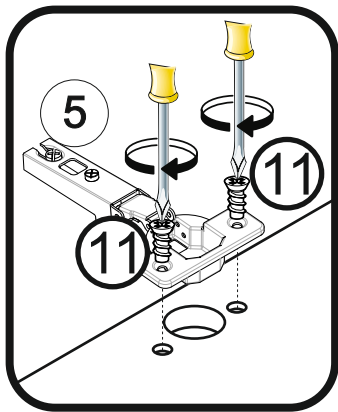
# 2



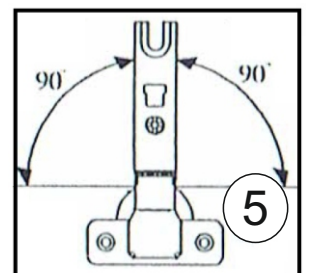
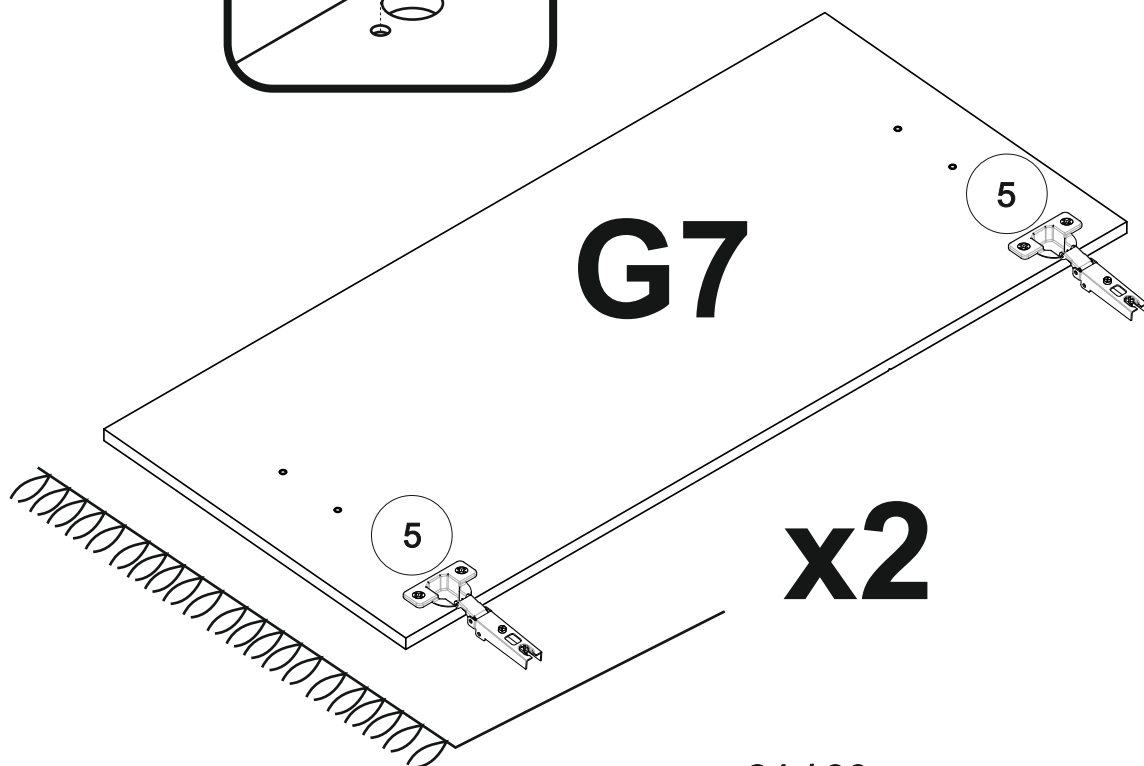
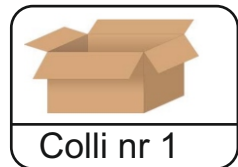
G2 762x334



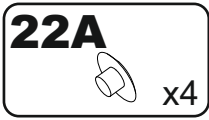
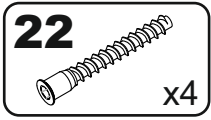
# 3



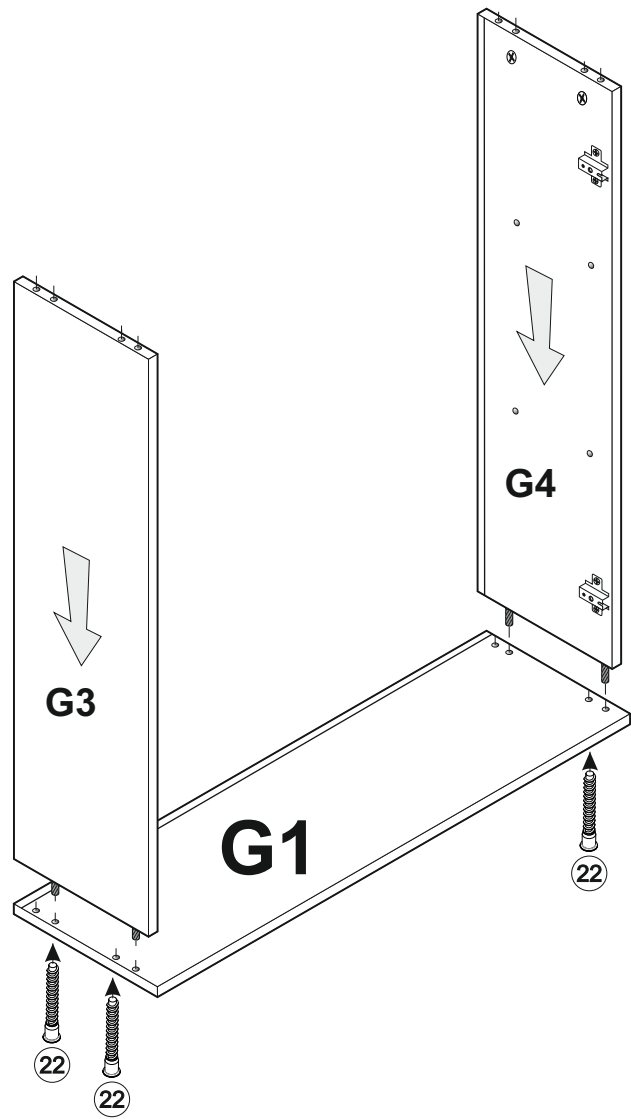
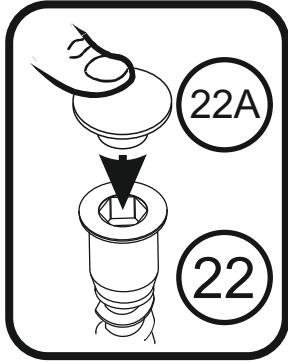
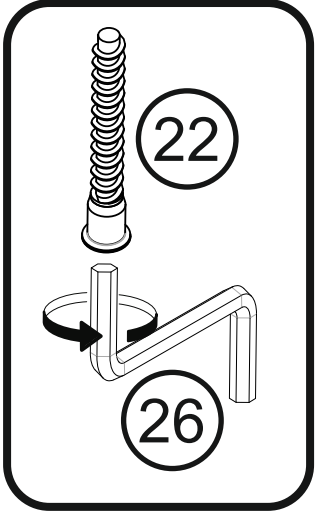
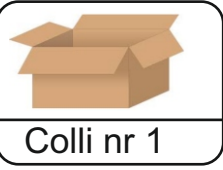
G7 1096x376



4

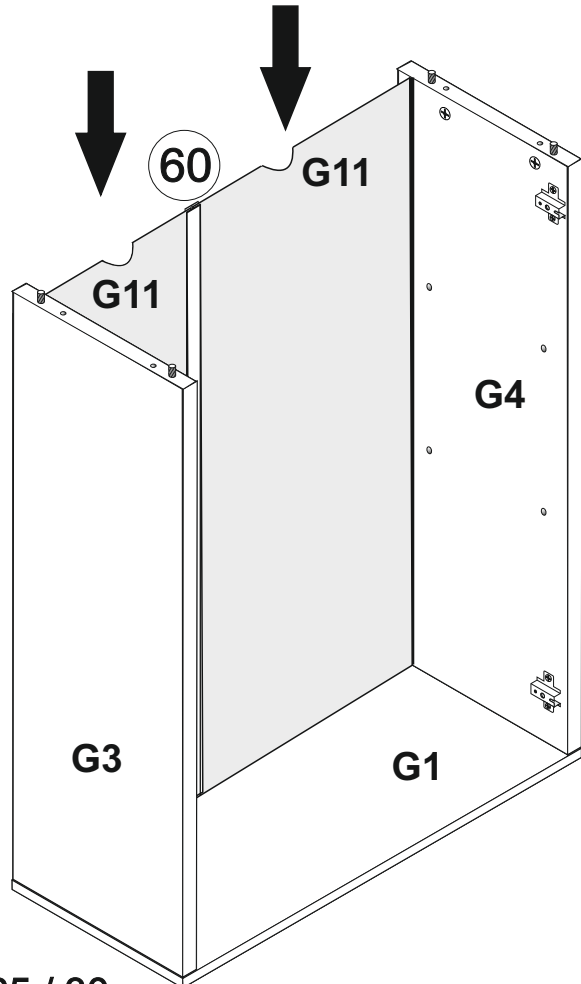
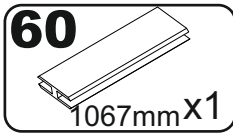
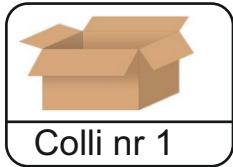


G1 762x334

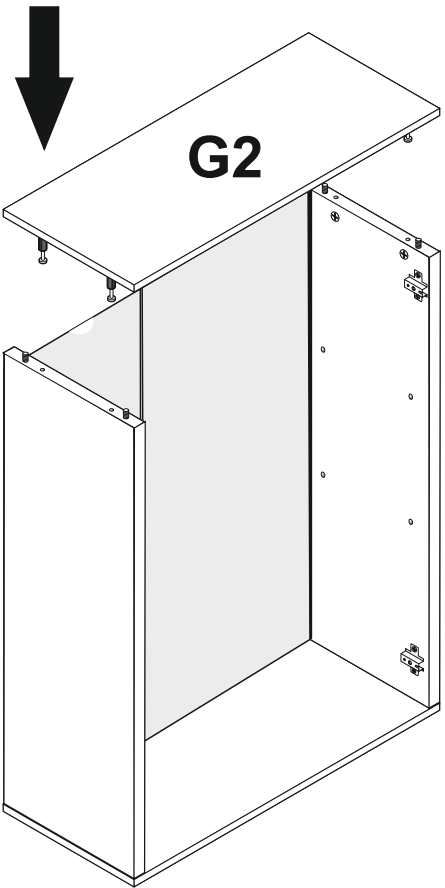
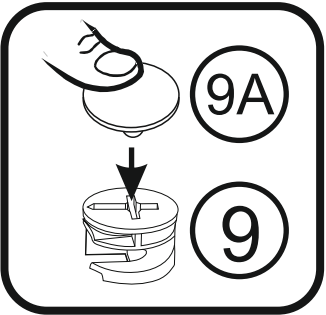
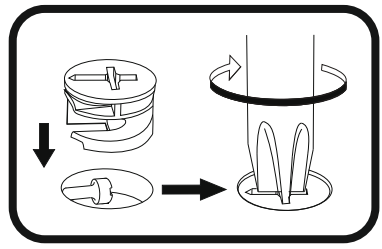
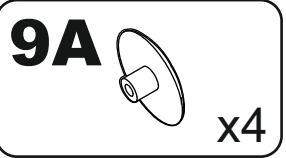


5

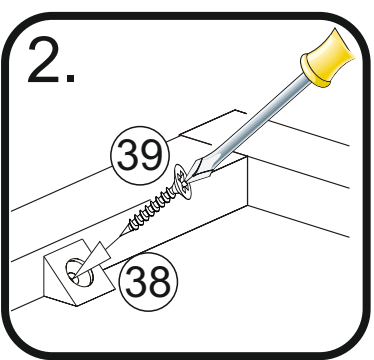
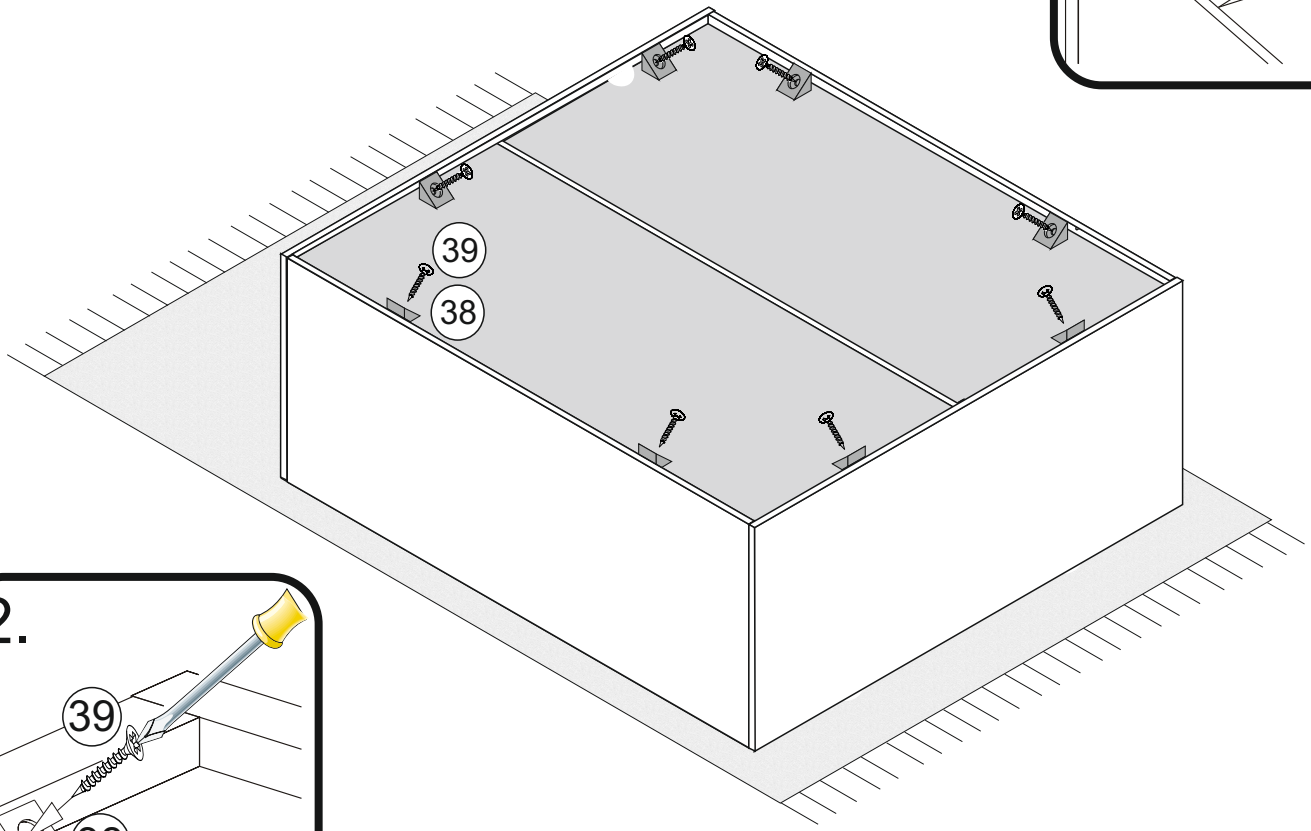
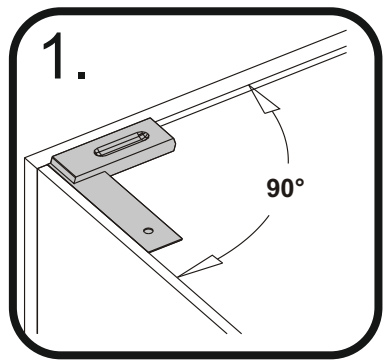
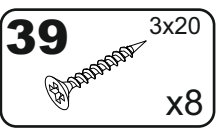
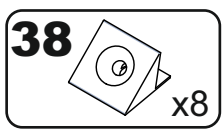
G11 1078x368



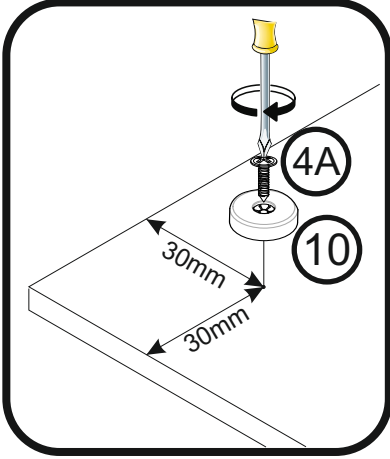
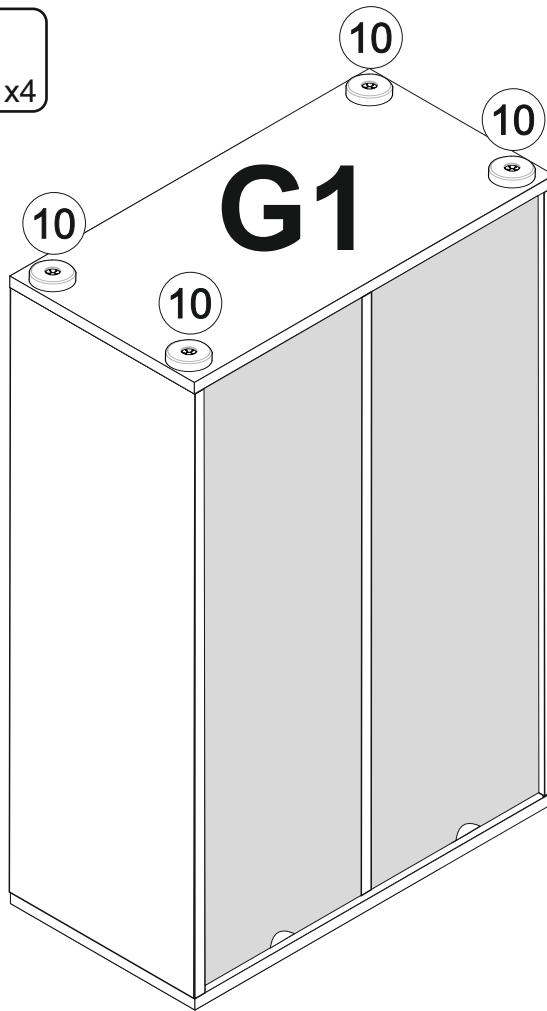
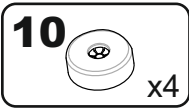
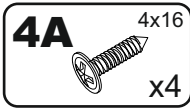
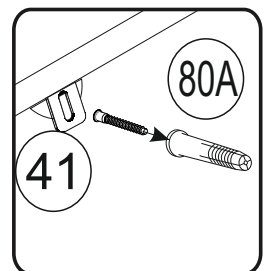
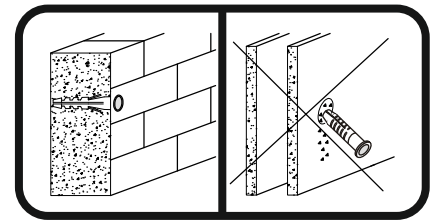
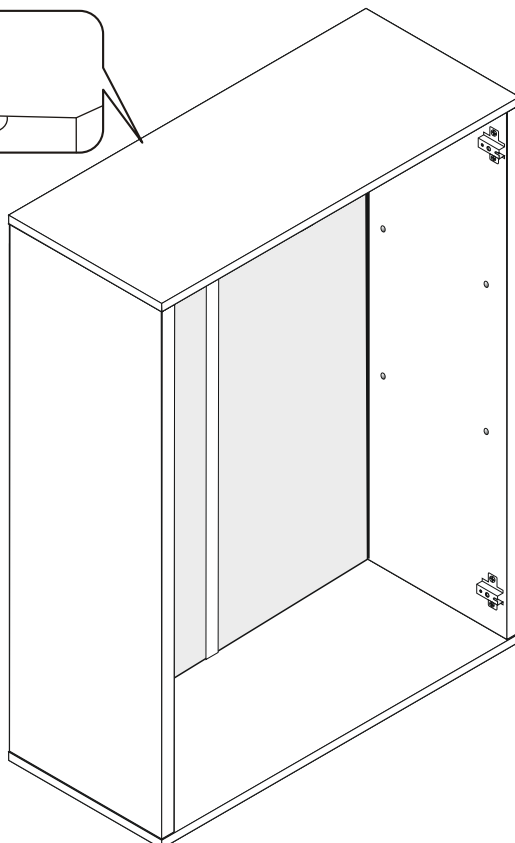
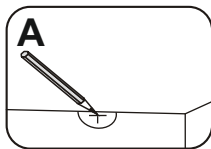
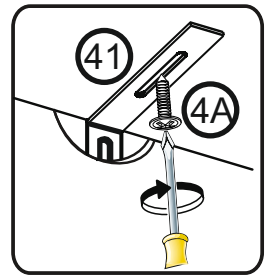
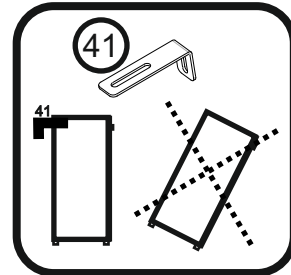
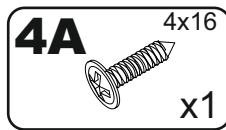
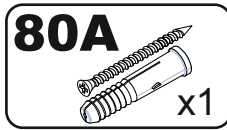
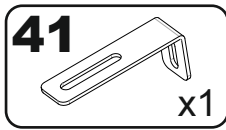
**6**



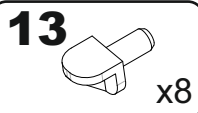
**7**



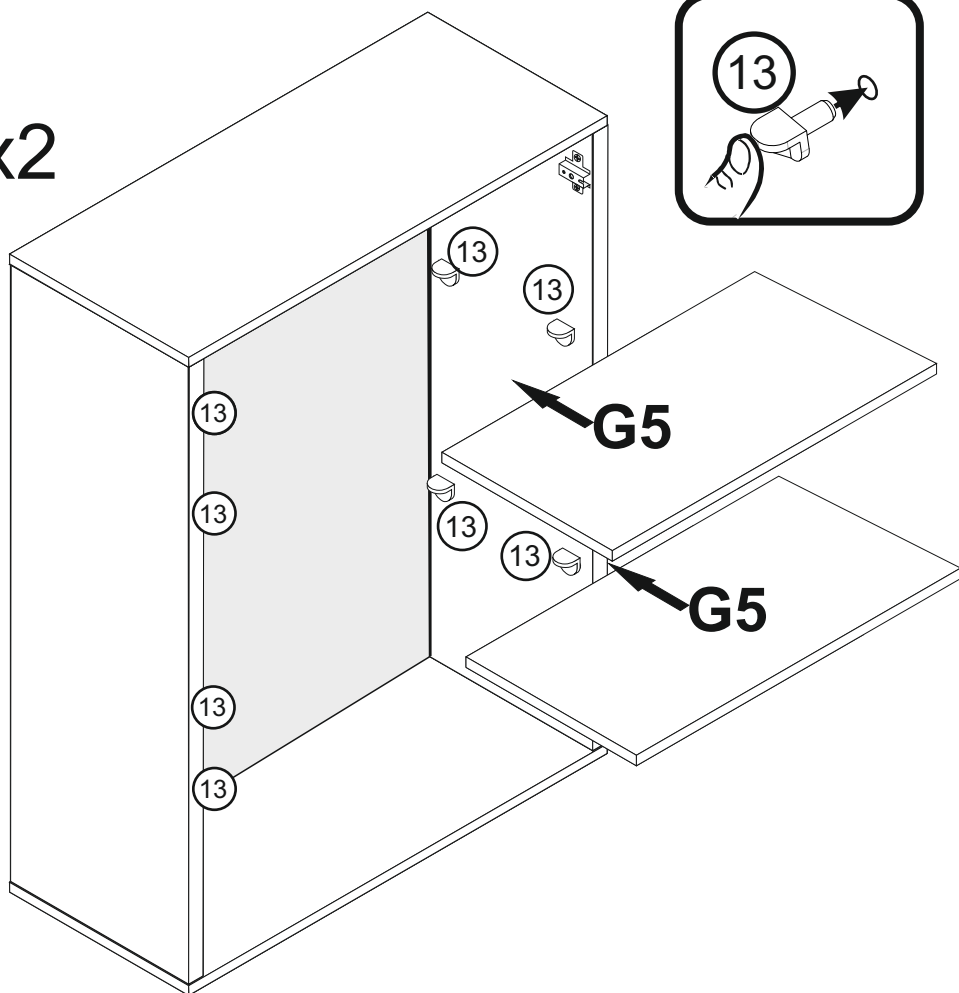
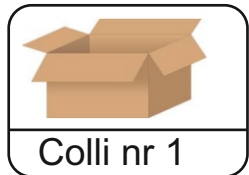


**8****9**

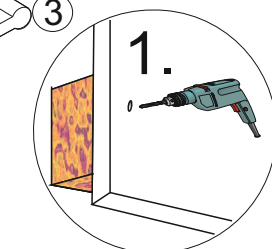
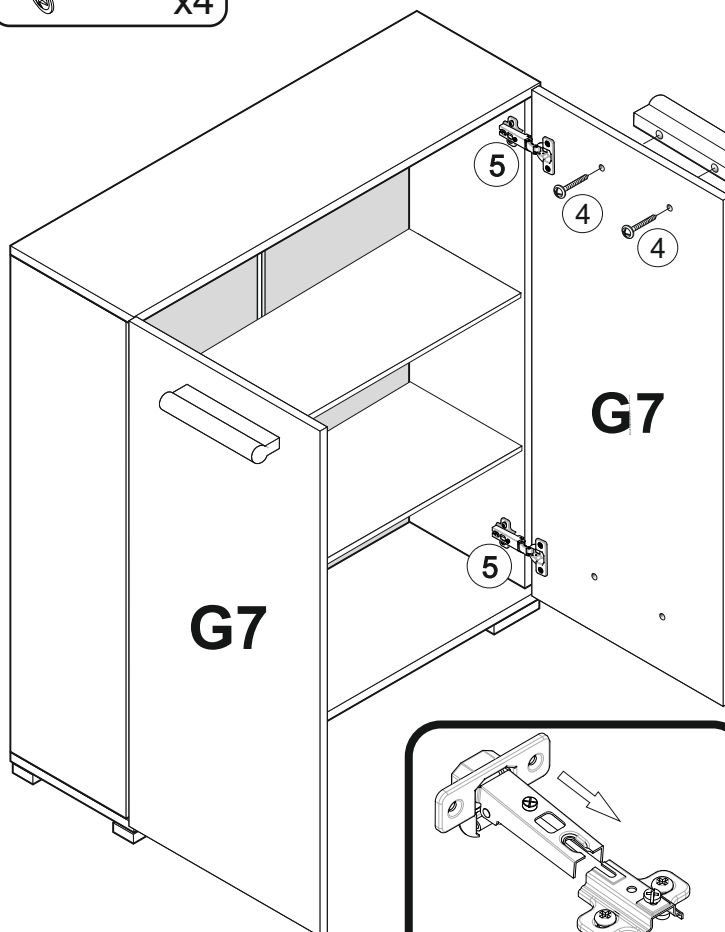
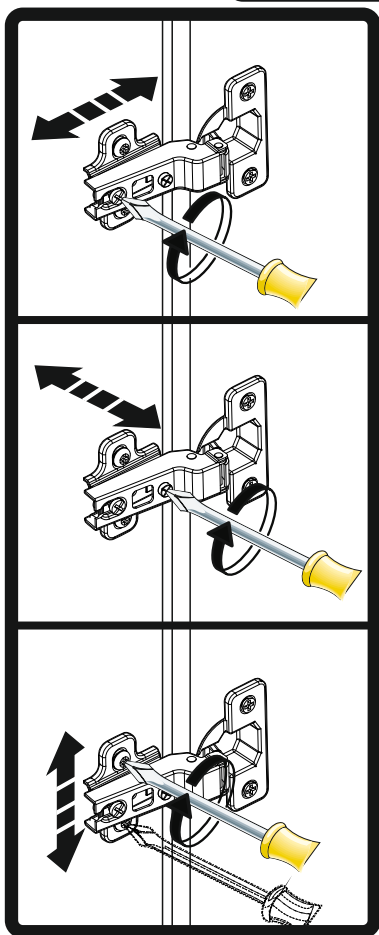
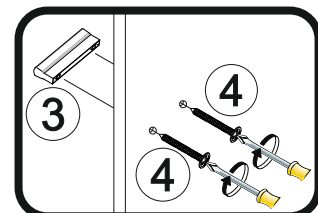
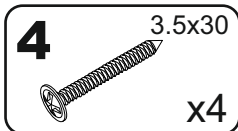
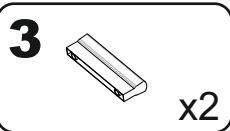
# 10

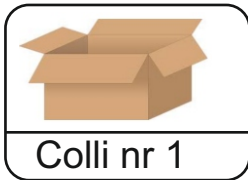
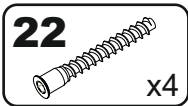
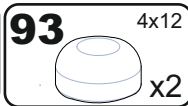
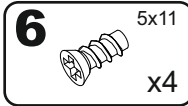


**G5** **728x300** x2



# 11

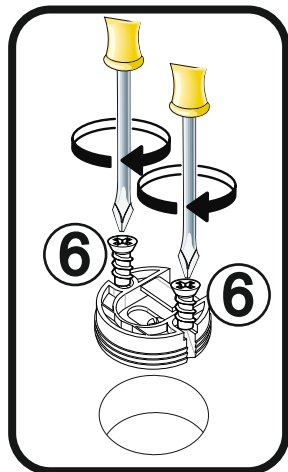
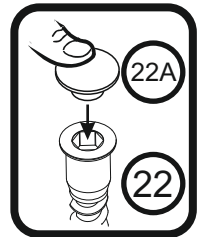
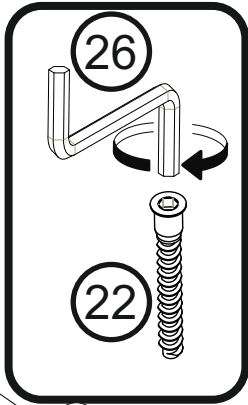
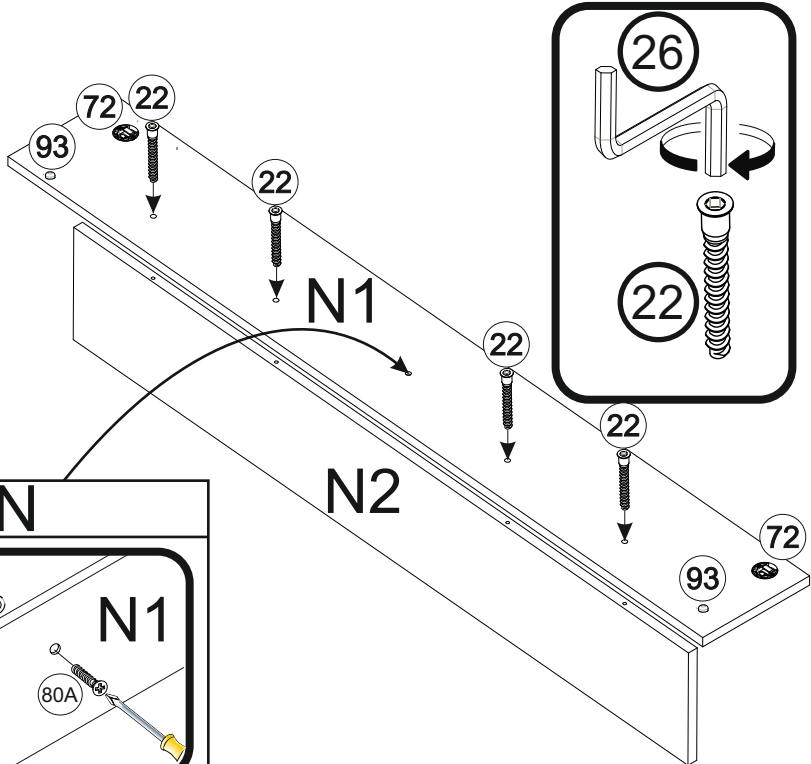
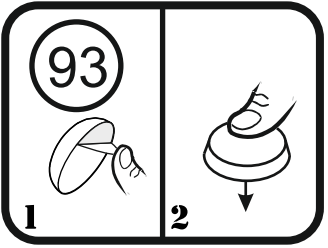


**1**

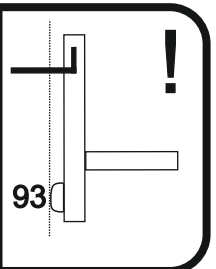
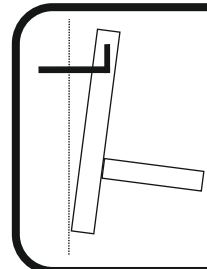
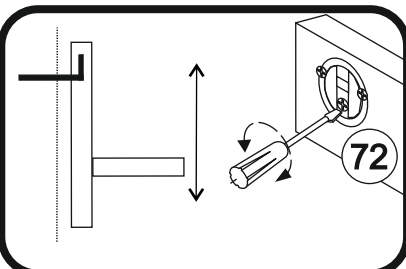
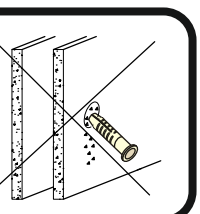
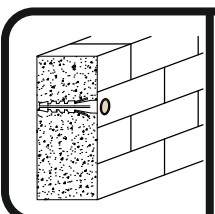
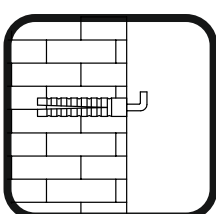
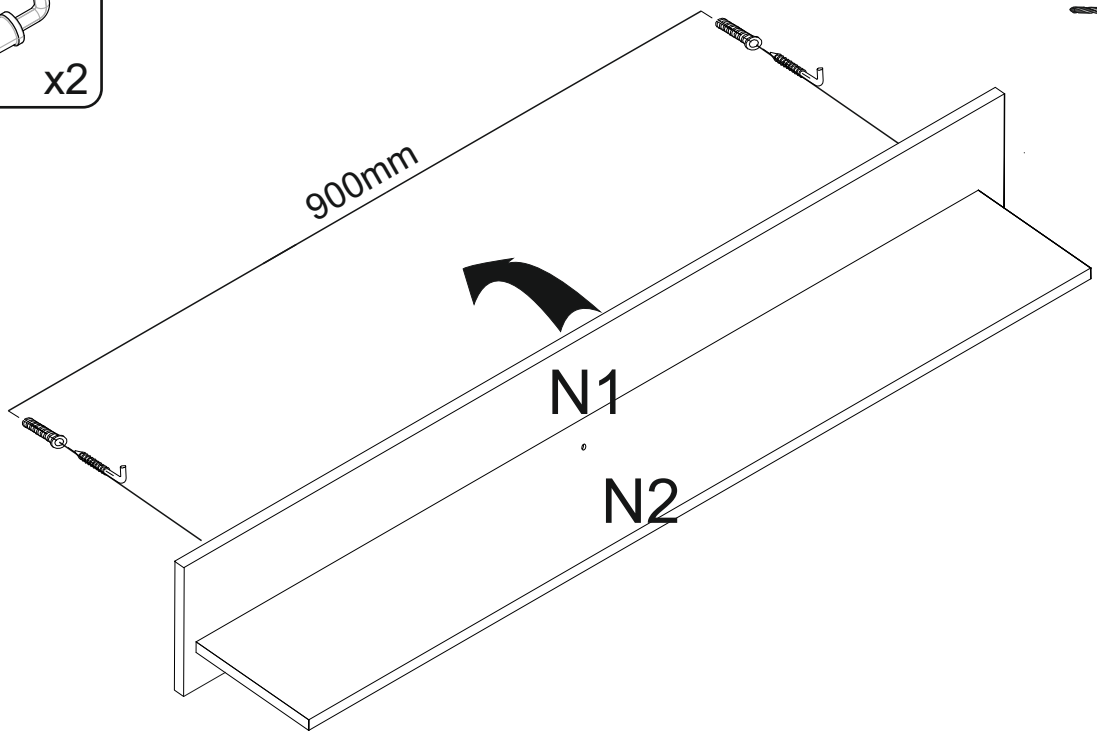
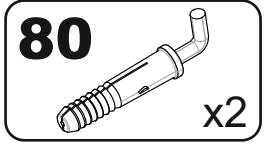
Colli nr 1

N1 1000x195

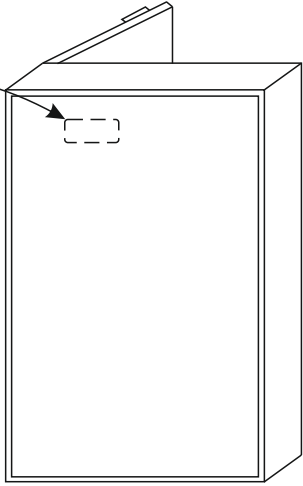
N2 900x195



**OPTION**

**2**

# OPTION



Möbel Name:

ALASKA LIGHT

89-199

Hergestellt für:

**BEGA GRUPPE**  
**Pyromonter Straße 78**  
**D - 32676 Lügde**

