



**BEDIENUNGSANLEITUNG FÜR OUTDOOR
GAS GRILL GS2**



**BEWAHREN SIE DIESE ANLEITUNG FÜR DIE ZUKUNFT AUF
DIESER GASGRILL IST NUR FÜR DEN AUßENGEBRAUCH !**

WICHTIG: LESEN SIE VOR DEM BETRIEB DIESES GERÄTES ALLE ANWEISUNGEN UND VORGÄNGE DER BEDIENUNG !

NIEMALS KINDERN ERLAUBEN, DEN GASGRILL ZU BENUTZEN ODER ZU BEDIENEN !

Warnungen:

Nur im Freien verwenden.

Lesen Sie die Bedienungsanleitung, bevor Sie den Gasgrill benutzen.

Zugängliche Teile können sehr heiß werden, daher halten Sie Kinder fern.

Bewegen Sie den Gasgrill NICHT während des Betriebs.

Drehen Sie nach Verwendung die Gaszufuhr an der Gasflasche ab.

Jede Änderung am Gasgrill kann gefährlich sein, daher unterlassen Sie es !.

Teile die versiegelt sind dürfen vom Benutzer nicht geändert werden.

Modifizieren und/oder Ändern Sie am Gasgrill nichts.

WICHTIG:

Einige Teile dieses Geräts werden sehr heiß.

Seien Sie sehr vorsichtig, wenn Kinder oder ältere Personen anwesend sind.

Für Ihre Sicherheit:

Lagern oder verwenden Sie kein Benzin oder Menthol-Brennstoff oder andere brennbare Dämpfe und Flüssigkeiten in der Nähe des Gasgrill.

Zünden Sie niemals einen Gasgrill mit Benzin oder vergleichbaren Flüssigkeiten an !

Ändern Sie nie die vom Hersteller versiegelten Baugruppen !

Wenn Sie die Gasflaschen bei einem Händler füllen lassen, dann ist es sehr wichtig, daß die Gasflasche überfüllt wird. Diese Überfüllung kann einen gefährlichen Zustand verursachen. Überfüllen von Gasflaschen kann zu einem Überdruck führen. Als Sicherheitsvorrichtung läßt das Überdruckventil das Gas ab um den Überdruck abzubauen. Dieser Überdruck ist brennbar und kann daher gezündet werden. Um diese Gefahr zu verringern, sollten Sie die folgenden Sicherheitsvorkehrungen beachten:

Sicherheitsvorkehrungen beachten:

A: Wenn Ihre Gasflasche gefüllt wird, sagen Sie dem Lieferanten, dass er nicht mehr als 80% einfüllen soll.

B: Wenn Sie eine zusätzliche Gasflasche besitzen, sollten Sie diese niemals in der Nähe oder unter dem Gasgrill oder der Wärmebox oder in der Nähe einer anderen Zünd- oder Wärmequelle aufbewahren.

Nutzung und Merkmale

Der Grill ist sicher und einfach zu bedienen. Bitte stellen Sie sicher, dass Sie Ihren Grill nur mit dem richtigen Druck verwenden, für den das Gerät ausgelegt ist.

Auf dem Grillrost können Speisen mit oder ohne Abdeckung gegrillt werden. Wenn der Deckel 5 Minuten geschlossen ist, muss der Deckel 1 Minute geöffnet sein, um die Wärme abzulassen.

Ausreichende Belüftung ist für die Verbrennung und Effizienz des Grills unerlässlich. Dies gewährleistet die Sicherheit des Benutzers und andere Personen in der Nähe des Bereichs, in dem das Gerät verwendet wird. Verwenden Sie den Grill niemals in geschlossenen Räumen.

Wenn die Windgeschwindigkeit mehr als 2m/s beträgt, verwenden Sie keinen gegen den Wind gerichteten Gasgrill.

Der Gasgrill ist nur für den Gebrauch im Freien bestimmt.

WARNUNG! Zugängliche Teile können sehr heiß werden. Halten Sie kleine Kinder fern !

Lesen Sie die Bedienungsanleitung, bevor Sie das Gerät verwenden.

Bewegen Sie das Gerät nicht während des Gebrauchs.

Schalten Sie nach Gebrauch die Regler aus und drehen Sie die Gaszufuhr an der Gasflasche zu !

Jede Änderung am Gerät kann gefährlich sein und Verletzungen oder Sachschäden verursachen.

Die vom Hersteller oder Importeur versiegelten Teile dürfen vom Benutzer nicht manipuliert werden.

Jede nicht autorisierte Änderung des Geräts führt zum Erlöschen der Garantie !

Ändern Sie niemals etwas am Gerät.

Verwenden Sie Schutzhandschuhe, wenn Sie mit besonders heißen Komponenten umgehen.


Der Gasgrill darf nicht unter Bäumen, Stäucher oder Dächer aufgestellt werden.

Der Gasgrill muss mit einem Abstand von mindestens 1 m um das Gerät installiert werden.

Schließen Sie das Ventil der Gasflasche und des Reglers nach dem Gebrauch.

Die Verwendung dieses Geräts in geschlossenen Räumen kann gefährlich sein und ist daher verboten !

1. Technische Daten

Product Name: Landgraf BBQ Gasgriller GS2 Pin Number: 0063CN7292 Serial Number: siehe Gasgriller				
Bestimmungsland	Geräteklasse	Gas- und Versorgungsdruck	Hauptbrenner	Seitenbrenner
			Injector Size Ø	Injector Size Ø
DE/AT	I3B/P(50)	Butane/Propane 50 mbar	0.75mm	0.66mm
<p>NUR FÜR DEN AUSSENBEREICH . Lesen Sie die Bedienungsanleitung, bevor Sie das Gerät verwenden. Gasflasche darf nicht im Grill untergebracht werden ! Warnung: Zugängliche Teile können Sehr heiß werden. Halten Sie kleine Kinder fern</p>			 Made in China	

a) Wählen Sie in der obigen Tabelle den richtigen Regler für die Geräteklasse und den Gasdruck. Verwenden Sie beispielsweise einen 37-mbar-Regler mit der Geräteklasse I3 + für Propangas.

b) Die Markierung auf dem Injektor, zum Beispiel 0,75 zeigt an, dass die Größe des Injektors 0,75 mm beträgt.

Anmerkung: Sie können eine Pfanne auf den seitlichen Brenner benutzen (Der Durchmesser ist max. 24 cm und min. 8 cm).

Model Tabelle und Daten

Model Name	Haupt-Brenner	Seiten-Brenner	Hauptbrenner Injector Size Ø	Seitenbrenner Injector Size Ø	Gesamt-Heizleistung (Hs)
GS2	2	1	0.75mm	0.66mm	8.5kW 617g/h
GS3	3	1	0.75mm	0.66mm	11.5 kW 836g/h
GS4	4	1	0.75mm	0.66mm	14.5kW 1054g/h
GS5	5	1	0.75mm	0.66mm	17.5kW 1272g/h

2. Montageschritte

Stellen sie sicher, dass Ihr Grill richtig zusammengebaut ist. Eine detaillierte Montageanleitung wird mit jedem Grill geleifert und enthält spezifische Anweisungen für die einzelnen Modelle.

Befolgen Sie diese Anweisungen sorgfältig, um die korrekte und sichere Montage des Grills sicherzustellen.

ACHTUNG: Obwohl wir alle Anstrengungen unternehmen, um den Montageprozess so einfach wie möglich zu gestalten, ist es bei gefertigten Stahlteilen möglich, dass Ecken und Kanten zu Verletzungen führen können, wenn sie während des Montagevorgangs unsachgemäß behandelt werden. Seien Sie vorsichtig, wenn Sie bei der Montage die Teile anfassen.

Es wird dringend empfohlen, bei der Montage die Hände mit Arbeitshandschuhe zu schützen.

3. Vorbereitung

Für den Betrieb dieses Gasgrills benötigen Sie eine LPG-Gasflasche und einen geeigneten Regler für den Gasdruck. Der Regler sollte der aktuellen Version und den nationalen Vorschriften EN12864 entsprechen.

Siehe Punkt 6 für weitere Anweisungen.

Tipps zum Energiesparen:

- a) Verringern Sie die Öffnungszeit des Deckels.
- b) Schalten Sie den Grill aus, sobald der Garvorgang abgeschlossen ist.
- c) Heizen Sie den Gasgrill nur 10 bis 15 Minuten vor.
(Außer für den ersten Gebrauch)
- d) Nicht länger als empfohlen vorheizen.
- e) Verwenden Sie keine höhere Einstellung als erforderlich.
- f) Schließen Sie den Schlauch und den Regler an den Gasbehälter an der linken Seite des Gasgrills an. Beachten Sie, dass der Gasbehälter vor Wärme ferngehalten werden muss und sich in einer sicheren Position befinden muss.. Der Schlauch hat einen Durchmesser von 8-10 mm.

Die empfohlene Schlauchlänge darf 1,5 m nicht überschreiten.

4. Installation

Nachdem Sie Ihre Gasflasche gekauft haben, können Sie sie mit Ihrem Gasgrill einrichten.

- a) **Wenn Sie die Gasflasche wechseln, bitte alle Zündquellen fernhalten. Positionieren Sie die Gasflasche an der linken Seite oder in Ihrem Grill. Beachten Sie, dass die Flasche von Wärme ferngehalten werden muss und sich in einer sicheren Position befindet !**
- b) Wenn Sie Ihren Gasgrill verwenden möchten, schrauben Sie den Regler auf das Gasflaschenventil und ziehen Sie es fest an.



Warnung: Bevor Sie versuchen, Ihren Gasgrill anzuzünden, lesen Sie vorher die Warn-/Sicherheitspunkte.

Überprüfen Sie den Schlauch vor jedem Gebrauch und suchen Sie nach Rissen, Schnitten oder Abrieb. Wenn der Schlauch in irgendeiner Weise fehlerhaft ist, versuchen Sie nicht, Ihren Gasgrill zu verwenden.

Stellen Sie beim Wechseln der Gasflasche sicher, dass sich keine Zündquellen in der Nähe befinden, z.B. Feuer, Zigaretten, offene Feuer usw. Stellen Sie sicher, dass das Gerät ausgeschaltet ist.

Stellen Sie sicher, dass der Schlauch keine Verdrehungen ausgesetzt wird, die den Gasstrom beeinträchtigen, wenn Sie Ihren Gasgrill installieren. Der Schlauch darf auch nicht übermäßig gespannt sein und darf keine Teile des Gasgrills berühren, die möglicherweise heiß werden/sind.

Bitte wählen Sie einen flexible Schlauch, dessen Hitzebeständigkeit höher als 80 °C . Der flexible Schlauch sollte alle 2 Jahre gewechselt werden. Der flexible Schlauch muss ausgetauscht werden, wenn die nationalen Bedingungen dies erfordern.

Wechseln der Gasflasche

Vor dem Wechseln bitte unbedingt die Gaszufuhr mittels Gashahn abdrehen !

A) Wenn die Gasflasche außerhalb des Grills aufgestellt wird, sollte die Höhe der Gasflasche unter 80 cm und der Abstand vom Grill innerhalb von 35 cm sein.

Das Nettogewicht der Gasflasche sollte nicht mehr als 15 kg betragen.

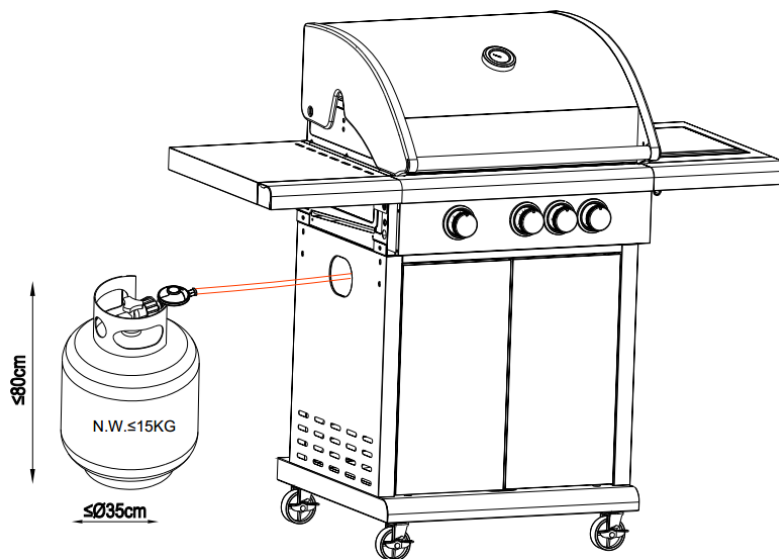
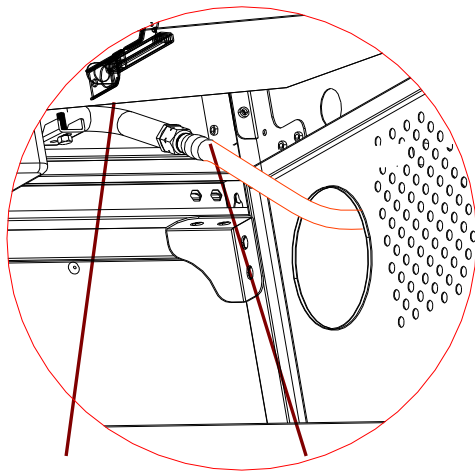


Abbildung 1

So schließen Sie eine Gasflasche an

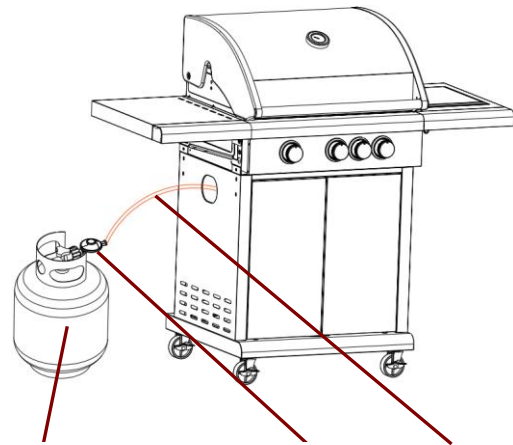
- Drehen Sie die orangefarbene Kappe so, dass der Pfeil auf die Lücke in der Abdeckung zeigt.
- Entfernen Sie die orangefarbene Schutzkappe, indem Sie das Verbindungsband herausziehen. Verwenden Sie kein Werkzeug. Lassen Sie die Kappe hängen.
- Stellen Sie sicher, dass die schwarze Dichtungsscheibe im Flaschenventil sitzt. Schließen Sie den Regler an das Ventil an.
- Drehen Sie das Drehregler auf der Gasflasche im Uhrzeigersinn und schalten Sie dann den Gasgrill wie beschrieben ein.



Gas Connector

Hose

Abbildung zum Anschluss von
Grill und Schlauch



Gas Cylinder

Regulator

Hose

Abbildung zum Anschluss von
Gasflasche, Regler und Schlauch

Abbildung 2



Warnung: Gasleitung immer auf Dichtheit mit Seifenwasser prüfen. Fertigstellung aller anderen Verbindungen.

So trennen Sie die Gasflasche

- Drehen Sie den Gashahn auf der Gasflasche zu. Warten Sie, bis der Brenner und die Kontrolllampe erloschen sind.
- Setzen Sie die orangefarbene Schutzkappe wieder auf die leere Gasflasche.

5. Warn- und sicherheitspunkte

Bitte lesen Sie die folgenden Punkte, bevor Sie den Gasgrill benutzen:

- Lesen Sie die Anweisungen, bevor Sie das Gerät verwenden.** Wenn die Anweisungen nicht befolgt werden, kann es zu Problemen bei der Verwendung kommen.
- Diese für den Gasgrill zugänglichen Teile sind beim Gebrauch **möglicherweise sehr heiß. Halten Sie kleine Kinder fern.** Verwenden Sie einen Schutz, wenn Sie mit besonders heißen Teilen umgehen.
- Bei einem Gasleck stellen Sie sofort die Gaszufuhr an der Gasflasche ab, löschen Sie die offene Flamme und öffnen Sie den Deckel.

Wenn das Leck weiterhin besteht, überprüfen Sie das Gerät auf Beschädigungen, schlechte Verbindungen, undichten Schlauch usw.

Wenden Sie sich an den Händler, wenn Sie den Fehler nicht finden und benutzen Sie den Gasgrill NICHT !

- d) **Bewegen Sie den Gasgrill nicht während des Betriebs..**
- e) Verwenden oder lagernd sie keine brennbaren Flüssigkeiten, Benzinkanister oder andere Materialien in der Nähe
- f) **Der Gasgrill darf nur im Freien verwendet werden.**
- g) Verwenden Sie keine offene Flamme um Gaslecks zu überprüfen.
- h) Betreiben Sie den Gasgrill nicht, wenn Gas austritt, Schalten Sie sofort die Gaszufuhr ab..
- i) Entfernen Sie keine Teile vom Gasgrill, Gasregler, wenn der Gasgrill benutzt wird..
- j) Beim Betrieb des Gasgrills ist Vorsicht geboten. Lassen Sie ihn niemals unbeaufsichtigt. Schalten Sie die Gaszufuhr an der Gasflasche aus, wenn Sie den Gasgrill nicht benutzen.
- k) Der Gasgrill sollte nach Gebrauch gereinigt werden. Reinigen Sie auch die Feueröffnungen, verwenden Sie bitte einen Rundstab mit 1,6 mm. Achten Sie darauf, die Brenneröffnungen oder Düsen beim Reinigen nicht zu vergrößern.
- l) Betreiben Sie das Gerät nicht in einem geschlossenen Bereich oder Garage. Halten sie brennbare Materialien fern. Es sollte mindestes ein Abstand von 1 m eingehalten werden.
- m) Wir empfehlen, dass der Gasgrill mindestens einmal pro Jahr von einem örtlichen Gasfachhändler oder von einem kompetenten Techniker gewartet wird. Versuchen sie nicht, das Gerät selbst zu warten.
- n) **Jede Änderung des Geräts kann gefährlich sein.** Versuchen Sie nicht, die Hauptsteuerung an diesem Gasgrill z.B. Gashähne, Injektoren, Ventile usw. Zu ändern !



Abbildung 3



WARNUNG: Der schwarze Griffbereich (siehe Abbildung 3) wird heiß, wenn der Gasgrill verwendet wird.

VORSICHT ! Berühren Sie nicht den schwarzen Bereich und halten Sie Kinder fern.

6. Sicherheitsvorkehrungen

- a) Prüfen Sie die Gasleitung nach dem Anschließen immer auf Dichtheit am Anschluss mit Seifenwasser.
- b) Der obere Deckel muss beim Anzünden der Brenner immer geöffnet sein.
- c) Benutzen Sie Grillhandschuhe und stabiles Gasgrillwerkzeug, wenn Sie auf dem Grill garen.

- d) Erkundigen sie sich, wo sich ein Erste-Hilfe Set und ein Feuerlöscher befindet, falls ein Unfall oder ein Feuer eintritt.
- e) Halten Sie Fremdkörper vom Gasgrill fern.
- f) Kochen sie immer mit großer Sorgfalt.
- g) Erhitzen Sie keine ungeöffneten Glas- oder Metallbehälter (Dosen) mit Lebensmittel auf dem Grill. Der Druck kann zum Platzen der Behälter führen, was zu schweren Verletzungen und/oder Schäden am Grill führen.

7. Anweisung zur Zündung der Brenner

Achtung: Beim Anzünden der Brenner muss der Deckel geöffnet sein!

Stellen Sie sich beim Anzünden nicht mit dem Gesicht direct über dem Gasgrill auf

Ihr Gasgrill hat folgende Zündmethoden:

Zündung der Brenner (Hauptbrenner oder Hauptbrenner mit Seitenbrenner oder Hauptbrenner mit Seitenbrenner und Rückbrenner):

Wenn sich alle Gasregler am Gasgrill in der Position " OFF " befinden, drehen Sie das Gasflaschenventil auf.

Um einen Funken zu erzeugen, müssen Sie den Gasdrehknopf (A) drücken und in dieser Position 3-5 Sekunden lang gedrückt halten, um den Gasfluss zu ermöglichen und dann gegen den Uhrzeigersinn auf " HI " (B) drehen.

Es werden Funken im Brennerrohr (C) erzeugt. Sie hören ein Knacken vom Zünder und Sie sehen auch eine orangefarbene Flamme, die vom Brennerrohr auf der linken Seite des Brenners (D) ausgeht.

Halten Sie den Gasreglerknopf nach dem " Schnappen " noch zwei Sekunden lang gedrückt, um das Gas vollständig durch das Brennerrohr (E) zu leiten und die Zündung sicherzustellen.

Wenn der Brenner im Betrieb ist und auf " HI " gestellt, entzündet sich der komplette Brenner.

Bei der Einstellung " HI " sollte die Brennerflamme ca. 12-20 mm lang sein, mit einem Minimum an orangefarbener Flamme.

Wenn Sie weniger Wärme benötigen, drehen Sie den Drehregler auf " LO " .

Wenn sie nach den obigen Schritten Schwierigkeiten haben, Ihren Gasgrill zu entzünden, wenden Sie sich bitte an Ihren Händler oder an das Service.



Warnung : Wenn der Brenner immer noch nicht funktioniert, drehen Sie den Gasregler auf " OFF " und warten 2 Minuten, bis das unverbrannte Gas verdampft ist, bevor Sie es erneut versuchen !

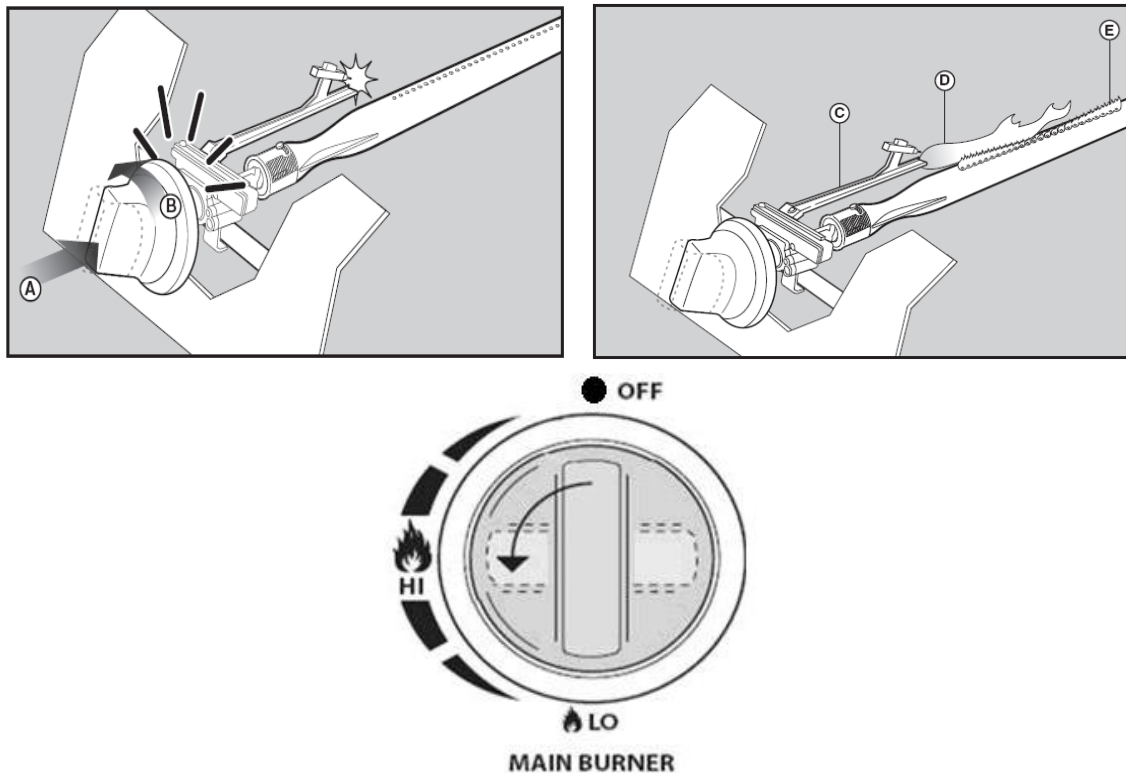


Abbildung 4

WARNUNG

Für Ihre Sicherheit

Dieser Gasgrill wurde nach hohen Qualitätsstandards gefertigt.

HINWEIS: Die Verwendung und Installation dieses Produkts muss den örtlichen Bestimmungen entsprechen.

WICHTIGER HINWEIS: Lesen Sie alle Anweisungen vor der Montage und Verwendung.

Lesen und verstehen Sie alle Warnungen und Vorsichtsmaßnahmen, bevor Sie Ihren Grill benutzen.

VORSICHT

1. Dieser Grill ist nur für Gas geeignet.
2. Bewegen Sie den Grill nicht, wenn er im Betrieb ist..
3. Verwenden Sie den Grill nicht, wenn er nicht vollständig zusammengebaut ist und alle Teile sicher befestigt und festgezogen sind.
4. Halten Sie alle brennbaren Gegenstände und Oberflächen mind. 1 m entfernt !
5. Verwenden Sie diesen Grill NICHT in der Nähe von ungeschützten brennbaren Konstruktionen.
6. Nicht in explosionsgefährdeten Bereichen verwenden. Halten Sie den Grillbereich frei von brennbaren Materialien, Benzin und anderen Substanzen.
7. Berühren Sie keine Metallteile des Grills, bis er vollständig abgekühlt ist (ca. 45 Minuten), um Verbrennungen zu vermeiden, es sei denn, Sie tragen Schutzausrüstung (z.B. Grillhandschuhe u.a.)

WARNUNG

1. Dieser Grill ist nur für den Außenbereich bestimmt und darf nicht in Gebäuden, Garagen oder anderen geschlossenen Räumen verwendet werden.
2. Die Verwendung von Alkohol, verschreibungspflichtigen oder nicht verschreibungspflichtigen Medikamenten kann die Fähigkeit des Bedieners beeinträchtigen.
3. Öffnen Sie den Grilldeckel immer langsam und vorsichtig, da Hitze und Dampf, die im Grill eingeschlossen sind, schwere Verbrennungen verursachen können.
4. Stellen Sie Ihren Grill immer auf einer harten, ebenen Oberfläche in einer Entfernung von brennbaren Stoffen auf.
5. Lassen Sie den Gasgrill nicht unbeaufsichtigt. Halten Sie Kinder und Haustiere stets vom Grill fern.
6. Stellen Sie diesen Grill nicht auf einen Tisch.
7. Verwenden Sie den Grill nicht bei starkem Wind.

INFO

1. Der Grill muss vor der Verwendung auf einer sicheren Unterlage installiert werden.
2. Der Grill muss vor dem ersten Garen mindestens 30 Minuten lang heiß gehalten werden.
3. **WARNUNG!** Dieser Grill wird sehr heiß, bewegen Sie ihn nicht während des Betriebs.
4. Nicht in Innenräumen verwenden!
6. **WARNUNG!** Verwenden Sie weder Spiritus noch Benzin zum anzünden. Verwenden Sie nur Feueranzünder nach EN 1860-3!
7. **WARNUNG!** Halten Sie Kinder und Haustiere fern

8. Lagerung

Ihre Gasflasche muss an einem gut gelüfteten Ort im Freien aufbewahrt werden und bei Nichtgebrauch vom Gasgrill getrennt werden. Vergewissern Sie sich, dass Sie sich im Freien und nicht in der Nähe von Zündquellen befinden, bevor Sie versuchen, Ihre Gasflasche vom Gasgrill zu trennen.

Wenn Sie Ihren Gasgrill nach längerer Lagerung verwenden, überprüfen Sie vor dem Gebrauch, ob Gaslecks vorhanden sind und ob der Brenner usw. verstopft ist. Befolgen Sie auch die Reinigungsanweisungen, um sicherzustellen, dass der Gasgrill sicher ist.

Wenn der Gasgrill im Freien gelagert wird, stellen Sie sicher, dass alle Bereiche unter der Frontplatte frei von Hindernissen sind (Insekten usw.). Dieser Bereich muss freigehalten werden, da dies den Verbrennungsfluss oder die Belüftungsluft beeinträchtigen kann.

9. Reinigungshinweise

Es wird empfohlen, alle 90 Tage eine Wartung für Ihren Gasgrill durchzuführen. Es ist jedoch unbedingt erforderlich, die Wartung mindestens einmal pro Jahr durchzuführen. Dadurch verlängern Sie die Lebensdauer Ihres Gasgrills.

Ihr Gasgrill lässt sich mit minimalem Aufwand leicht reinigen. Befolgen Sie diese hilfreichen Tipps, um die Reinigung zu erleichtern.

- a) Den Brenner für 15 bis 20 Minuten einschalten. Stellen Sie sicher, dass das Gerät kalt ist, bevor Sie fortfahren.
- b) Die Gitter sollten regelmäßig durch Einweichen und Waschen in Seifenwasser gereinigt werden.
- c) Die Innenflächen des Grillgehäusedeckels sollten auch mit heißem Seifenwasser gewaschen werden. Entfernen Sie hartnäckige Stellen mit einer Drahtbürste, Stahlwolle oder einem Scheuerschwamm.
- d) Überprüfen Sie den Brenner regelmäßig, um sicherzustellen, dass er frei von Insekten und Spinnen ist, die das Gassystem verstopfen und den Gasstrom ablenken können. Stellen Sie sicher, dass die Venturi-Rohre am Brenner sorgfältig gereinigt werden. Stellen Sie sicher, dass keine Hindernisse vorhanden sind. Wir empfehlen die Verwendung eines Rohrreinigers zum Reinigen des Venturi-Rohrbereichs.
- e) Änderungen an diesem Gerät können gefährlich sein und sind nicht zulässig.

Fehlersuche

Störung	Mögliche Ursache	Lösung
Gas tritt aus gerissenem / geschnittenem / verbranntem Schlauch aus	Beschädigter Schlauch	Gasventil schließen Austausch des beschädigten Schlauches
Gas tritt aus dem LP-Tank aus	Mechanisches Versagen des LP-Tank	Gasflasche austauschen, da defekt
Gas tritt aus dem LP-Tankventil aus	Defektes Tankventil, mechanischer Defekt	Gasflasche austauschen, da defekt
Gas tritt zwischen LP-Tank und Regleranschluss aus	Unsachgemäße Montage, Verbindung nicht dicht, Gummidichtung defect	Gasventil schließen, Regler abschrauben und Gummidichtung auf Beschädigungen prüfen, gegebenenfalls austauschen
Feuer kommt durch das Bedienfeld	Feuer im Brennerrohrabschnitt des Brenners wegen teilweiser Verstopfung	Gasventil schließen, Bedienknöpfe ausschalten. Wenn Griller kalt ist, den Brenner auf Schmutz/Rost überprüfen und gegebenenfalls reinigen

Problem	Mögliche Ursache	Lösung
Feuer oder dauerhafte Flamme über der Kochfläche	Zu viel Fettansammlung im Brennerbereich	Gasventil an der Gasflasche schließen. Reinigen Sie nach dem Abkühlen den Brenner von Speiseresten und überschüssigem Fett.
Der Brenner zündet nicht mit einem Zündgerät	Gasproblem I Sie versuchen den falschen Brenner anzuzünden II Der Brenner ist nicht mit dem Steuerventil verbunden III Behinderung des Brenners IIII Kein Gasfluss	I Lesen Sie die Bedienungsanleitung II Stellen sie sicher, dass sich das Ventil innerhalb des Brennerrohres befindet. III Brenner und Brennerrohr verstopft. Reinigen IIII Stellen Sie sicher, das der Gastank gefüllt ist und das Gasventil offen

Brenner zündet nicht	Elektrisches Problem 1. Elektrode rissig oder gebrochen, " Funkenschlag " 2. Elektrodenspitze nicht in der richtigen Position 3. Kabel und/oder Elektrode mit Speiseresten bedeckt. 4. Kabel lose oder getrennt 5. Kurzschlüsse zwischen Zündung und Elektrode	1. Ersetzen Sie die Elektrode 2. die spitze der Elektrode sollte in die Richtung der Öffnung des Brenners zeigen 3. Reinigen Sie das Kabel und/oder die Elektrode. 4. Kabel wieder anschließen. 5. Ersetzen Sie das Zündkabel
Brenner funktioniert nicht	Siehe Gasproblem auf vorherige Seite	Siehe Abschnitt " Zündung der Brenner "
Plötzlicher Abfall des Gasflusses oder geringe Flamme	1. Fettansammlung 2. Übermäßiges Fett im/am Fleisch. 3. Sehr hohe Kochtemperatur	1. Reinigen Sie die Brenner und das Innere 2. Entfernen Sie das Fett am Fleisch 3. Reduzieren Sie die Temperatur
Flamme geht aus	Starker oder böiger Wind Niedriger Gasstand in der Gasflasche Sicherheitsventil hat ausgelöst	Drehen Sie den Grill aus dem Wind Gasflasche auffüllen Lassen Sie das Sicherheitsventil überprüfen. Verwenden Sie den Grill nicht weiter !.
Anhaltendes Fettfeuer	Reinigen des Brenners	Drehen Sie die Gaszufuhr ab, lassen Sie das Feuer ausbrennen. Nachdem der Grill ausgekühlt ist, reinigen Sie alle Teile
Feuer in den Brennröhren	Brenner und Brennerrohr ist verstopft	Siehe oben
Aufflackern	1. Fettansammlung 2. Übermäßiges Fett im/am Fleisch 3. Zu hohe Kochtemperatur	1. Reinigen Sie die Brenner und den Grill 2. Entfernen Sie das Fett am Fleisch 3. Passen Sie die Temperatur an
Gasflasche kann nicht gefüllt werden	Gasflaschen überprüfen lassen oder erneuern	Gasflasche überprüfen lassen oder erneuern
Ein Brenner zündet nicht vor den anderen Brennern	Fettansammlungen oder Speisereste am Ende des Überführungsrohrs	Reinigen Sie den Überführungsschlauch

Wenn Ihr Problem durch die obigen Informationen gelöst wird, bitte wenden Sie sich an Ihren Händler, unseren Service oder örtlichen Gashändler.

Technische Daten:

Produkt:	Landgraf BBQ Gasgriller GS2
Artikel-Nr.	400706
EAN	9120087310906
Nettogewicht	ca. 30 kg
Produktgröße	110 x 59 x 112 cm
Brenner	2 Hauptbrenner – 1 Seitenbrenner
Leistung	7,9 kW gesamt

GARANTIE:

Sie haben einen qualitative hochwertigen Gasgrill gekauft.

Die Garantie gilt für 2 Jahre ab Kaufdatum, bei normaler, freizeitmäßiger und nicht gewerblicher Nutzung.

Von der Garantie ausgenommen sind alle Verschleißteile, wie z.B. Grillroste, Düsen usw. Alle Kosten wie Arbeitszeit, Transport, Fracht und Verpackung gehen im Garantiefall zu Lasten des Käufers.

Diese Garantie schließt nicht das Versagen oder Benutzerschwierigkeiten ein, die durch mutwillige Beschädigung, Mißbrauch, Veränderung, falsche Anwendung, unvorsichtige Benutzung, Abnutzung, falsche Montage oder schlechte Wartung entstanden sind.



Entsorgung

Das Symbol des durchgestrichenen Mülleimers auf einem Elektro- oder Elektronik-Altgerät besagt, dass dieses am Ende seiner Lebensdauer nicht im Hausmüll entsorgt werden darf. Zur kostenfreien Rückgabe stehen in Ihrer Nähe Sammelstellen für Elektro- und Elektronik-Altgeräte zur Verfügung. Die Adressen erhalten Sie von Ihrer Stadt- bzw. Kommunalverwaltung.

Konformitätserklärung:

Dieses Produkt erfüllt die geltenden europäischen und nationalen Richtlinien.

Dies wird durch die CE Kennzeichnung bestätigt (entsprechende Daten sind beim Hersteller hinterlegt).

SERVICE:

Bei technischen Fragen, wenden Sie sich bitte an den Service.

Der Gasgrill sollte einmal jährlich von einem Fachmann gewartet werden.

Unter der untenstehenden Service-Rufnummer oder Service-Email können Sie uns erreichen.

Montag bis Donnerstag 9:00 – 16:00 Uhr

Freitag 9:00 – 12:00 Uhr

+43 (0)2252 72 152

service@arcom-sat.at

IMPORTEUR:

arcom Vertriebs GmbH.

Handelsweg 12

A-2542 Kottlingbrunn

Österreich

Tel +43 (0)2252 72 152

Internet: www.arcom-sat.at

Technische Änderungen, Irrtum und Druckfehler vorbehalten - 2019

Landgraf Cover 4 Größen

Abdeckung in schwarz, aus widerstandsfähigem Kunststoff. Für alle 4 Modelle des Landgraf BBQ Gasgrillers. Zum Schutz vor Wind und Wetter.

Art.Nr.	für	EAN	Größe
400708	BBQ GS2	9120087310920	115 /50 x 105 x 53 cm
400709	BBQ GS3	9120087310937	127/620 x 105 x 53 cm
400704	BBQ GS4	9120087310876	137/72 x 105 x 53 cm
400705	BBQ GS5	9120087310883	148/83 x 105 x 53 cm

Abdeckung für diese 4 Modelle Landgraf BBQ Gasgriller



BBQ GS2



BBQ GS3



BBQ GS4



BBQ GS5

