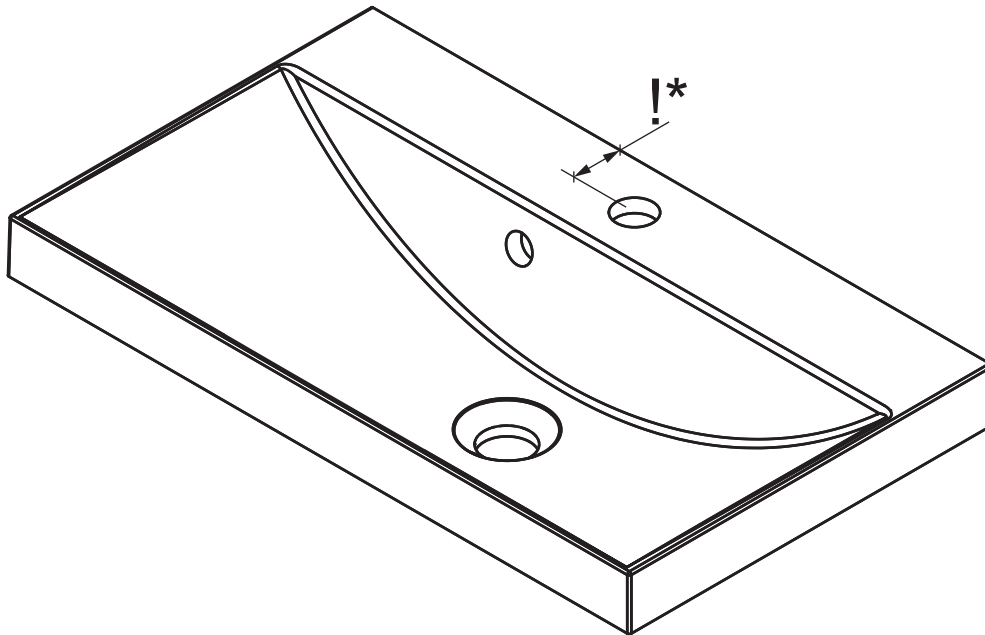
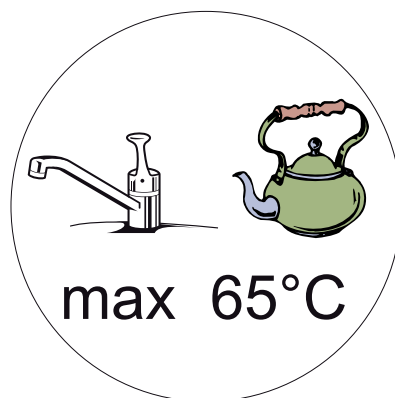


# FACKELMANN®

## 81800



Gussbecken weiß  
Cast marble basin, white  
60 x 35 x 5 cm



\*Durch die geringe Gesamttiefe des Beckens steht für Armaturen mit Hebelgestänge verringerter Platz zur Installation zur Verfügung. Bitte achten Sie beim Kauf der Armatur darauf und prüfen Sie die Installationsvorgaben! Wir empfehlen: Armatur ATLANTA und Armatur FLOW.

\*Due to the low overall depth of the basin there is less space for installing fittings with lever linkage. When purchasing the fittings, please notice this and check the installation guidelines before!  
We recommend the fittings ATLANTA and FLOW.

**FACKELMANN** GmbH + Co. KG  
Postfach 280 • D-91211 Hersbruck  
Tel.: 09151/811-0 • FAX: 09151/811-294  
Servicetelefon: 09151/811-206  
[www.fackelmann.de](http://www.fackelmann.de)

5BB0818000 S1/4 26/14

**D**

## Montage- und Pflegehinweise für Waschtische aus Gussmarmor

Sehr geehrter Kunde,

wir gratulieren Ihnen zum Kauf unseres eleganten Waschtisches aus Gussmarmor.

Gussmarmor besteht in der Hauptsache aus fein gemahlenden Mineralien (Marmorgestein) und Bindemitteln.

Luftblasen, Abdrücke auf der Unterseite + Farbabweichungen (die aus ca. 90 cm Entfernung nicht mehr zu sehen sind) haben auf den Nutzen + Funktionalität keinen Einfluss, sie stellen deshalb keinen Reklamationsgrund dar, sondern resultieren aus dem Gießprozess.

Garantieleistungen beziehen sich auf den Wert des Beckens, nicht aber auf Transport-, Montage- oder Demontagekosten.

Ebenfalls können keine Garantieleistungen in Anspruch genommen werden bei :

- unsachgemäßer Lagerung
- falschem Einbau
- Einwirkung von Extremtemperaturen
- Aggressiven, chemischen Mitteln.

**Bitte vermeiden Sie unbedingt den Kontakt mit:**

- **Haarfärbemittel**
- **Natronlauge**
- **Rohrleitungsreinigern**
- **Starken Lösungsmitteln wie z.B. Aceton, Methanol, Methylenchlorid, Kaliumpermanganat, Trichlorethylen**

Beachten Sie die Hinweise bei Microfasertüchern. Ungeeignete Microfasertücher können die Waschbecken stark beschädigen.

Achtung:

Um die Kriechfähigkeit des Wassers zu verhindern, sind die Anschlussbereiche abzudichten. Der Anschlussbereich der (Waschtisch-)Abdeckplatte zu anderen Schränken und zu Wandflächen ist mit Silikon (oder einer anderen geeigneten Dichtungsmasse) zu versiegeln.

Nach unsachgemäßer Behandlung können schadhafte Stellen (z. B. Kratzer) mit wasserfestem Schleifpapier (Körnung 800-1600) nass angeschliffen, poliert (und wenn nötig) eingewachst werden.

Reklamationen aufgrund unsachgemäßer Behandlung können leider nicht anerkannt werden.

**F**

## Indications de montage et conseils d'entretien pour plan de toilette en fonte de marbre

Très cher client,

Nous vous félicitons de votre achat.

La fonte de marbre est constituée en grande partie de minéraux finement moulus (roche de marbre) et de liants.

"les bulles d'air, marques et irrégularités de couleur présentes sous la vasque (invisibles à une distance de + 90 cm) résultent du procès de fabrication, et n'ont aucune incidence sur son fonctionnement et utilisation. Ces caractéristiques ne peuvent donc être sujet de réclamation.

Nous garantissons uniquement la valeur du produit ; les coûts de transport, montage et démontage sont à la charge de l'acheteur.

Nous ne garantissons pas les dommages causés par :

- un stockage inapproprié
- une mauvaise installation
- toute variation de température (+ -)
- l'utilisation de produits chimiques agressifs"

**Évitez tout contact avec :**

- **Une teinture pour cheveux**
- **De la soude**
- **Un nettoyeur pour canalisations**
- **Un nettoyeur agressif comme l'acétone, le méthanol, le chlorure de méthylène, le permanganate de potassium, le trichloréthylène**

Observer les instructions des chiffons de microfibre. Les chiffons de microfibre inappropriés peuvent endommager les lavabos gravement

Attention:

Afin d'éviter toute déperdition d'eau, les raccordements sont à protéger par des joints d'étanchéité. Les raccordements du plan de toilette à d'autres meubles et aux murs doivent être assurés à l'aide de silicone (ou d'un autre produit adapté).

Suite à une utilisation incorrecte, des endroits abîmés peuvent apparaître (par exemple des rayures). Ces derniers peuvent être corrigés à l'aide de papier émeri résistant à l'eau (grain 800-1600) en mouillant les surfaces concernées et en les polissant voire en les laquant (si nécessaire).

Les réclamations suite à une utilisation inadaptée ne pourront malheureusement pas être prises en compte.

**GB**

## Instructions for use of washing basins, made of cast marble

Dear customer,

Thank you very much for choosing one of our elegant basins made of cast marble. Congratulations !

Cast marble is made of fine grated minerals (real marble) and binding agents.

Air bubbles, divergences of colour and casts on the bottom side (not visible from a distance of 90 cm) are results of the casting process but use and functions will not be affected by that.  
These characteristics can not serve as a basis for any complaints.

Our guarantee covers only the value of the basin (not the costs for transport, installation or dismantling).

We cannot give any guarantee if the product is affected by

- improper storage
- incorrect installation
- extremely high or low temperatures
- aggressive chemicals

**Please avoid contact with:**

- hair colouring liquids
- natron lye
- Tube cleaners
- Strong cleaning liquids like acetone, methanol, Methylenchlorid, Kaliumpermanganat, Trichlorethylen

Please mind the instructions of microfibre cloths. Unsuitable microfibre cloths can do severe damage to the washbasins."

Attention:

To ensure completely tightness, all joints and pipes have to be sealed.  
The joints between basin-covering, other cupboards and the wall should be sealed with silicone (or any other suitable sealing material).

In case of improper use, the defective areas (scratches etc.) can be abraded with waterproof emery paper (800-1600 grains), wet polished and – if necessary – waxed.

Any complaints resulting of improper use can not be accepted !

**ATTENTION ! Before mounting please check the product to see if any damage has been caused during transportation. Please note that we cannot accept any complaints regarding damage after the product has been mounted.**

**PL**

## Wskazówki montażowo-pielęgnacyjne dotyczące umywalek z konglomeratu

Szanowny Kliencie,

Gratulujemy zakupu naszej eleganckiej umywalki, wykonanej z konglomeratu.

Konglomerat jest materiałem wytwarzanym z połączenia drobno mielonego marmuru i środków wiążących.

Pęcherzyki powietrza, różnice koloru i nieznaczne nierówności (nie widoczne z odległości większej niż 90 cm) znajdujące się na spodniej powierzchni umywalki, są wynikiem procesu odlewania. Nie mają wpływu na wygląd zewnętrzny, wartości użytkowe i funkcjonalność.  
W związku z powyższym nie mogą być przyczyną reklamacji.

Udzielona gwarancja pokrywa tylko wartość umywalki (nie obejmuje kosztów transportu, instalacji i demontażu).

Gwarancja nie obejmuje uszkodzeń powstałych w wyniku:

- niewłaściwego magazynowania
- nieprawidłowego montażu
- oddziaływania ekstremalnie niskich i wysokich temperatur
- używania agresywnych środków chemicznych.

**Należy unikać kontaktu umywalki z:**

- **farbami do włosów**
- **sodą kaustyczną**
- **środkami do udrażniania rur**
- **silnymi rozpuszczalnikami takimi jak: aceton, metanol, nadmanganian potasu, chlorek metylu, trichloroetylen.**

**Zalecenia :**

W celu zapewnienia pełnej szczelności wszystkie połączenia (umywalki, rur) muszą być w odpowiedni sposób zamontowane i uszczelnione. Połączenia umywalki z szafką lub blatem oraz przestrzeń pomiędzy ścianą a umywalką muszą być wypełnione silikonem (lub innym środkiem uszczelniającym).

W przypadku uszkodzeń powierzchni powstałych podczas niewłaściwego użytkowania (zarysowania, zadrapania, itp.) istnieje możliwość regeneracji poprzez przeszlifowanie wodnym papierem ściernym (gradacja 800- 1600), a następnie polerownie na mokro lub w razie potrzeby polerowanie woskiem.

Wszelkie reklamacje będące wynikiem niewłaściwego użytkowania nie będą uwzględniane!

**UWAGA: Przed montażem należy sprawdzić czy meble nie noszą śladów jakichkolwiek uszkodzeń powstałych podcastransportu. Wszelkie reklamacje dotyczące tego typu uszkodzeń, zgłaszane po zamontowaniu mebli nie będą akceptowane.**



## ACHTUNG

### HOHE BRUCHGEFAHR!

Liebe Kundin, lieber Kunde!

Für einen eventuellen Versand verpacken Sie den Artikel bitte genauso wie Sie ihn erhalten haben. Verwenden Sie die Originalverpackung mit Füll- und Polstermaterial, da wir Ihnen sonst eventuell auftretende Transportschäden belasten müssen!



## ATTENTION

### High risk of breaking

Dear customer!

If the article is to be shipped, please pack it in exactly the same fashion as when you received it. Use the original packing with filling and padding material. As otherwise we would have to charge you for any damage occurring in transit!



## ATTENTION

### Danger de casse - très fragile

Chère cliente, Cher client!

Pour un transport éventuel, veuillez emballer l'article avec les mêmes précautions que celles prises pour son expédition initiale. Utiliser l'emballage original avec la matière de doublure et de remplissage; sinon, des dommages de transport éventuels seront portés à votre charge!



## UWAGA!

### Niebezpieczeństwo stłuczenia

Szanowny Kliencie!

W przypadku konieczności odesłania artykułu do naszej firmy, prosimy zapakować artykuł w taki sam sposób, w jakim został on do Państwa dostarczony. W tym celu prosimy o używanie osłon i wypełnień jakie zawierały oryginalne opakowania. W razie wystąpienia szkód powstałych w transporcie, będziemy zmuszeni obciążyć Państwa kosztami ich usunięcia.