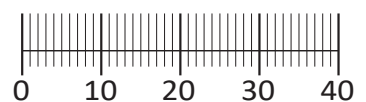
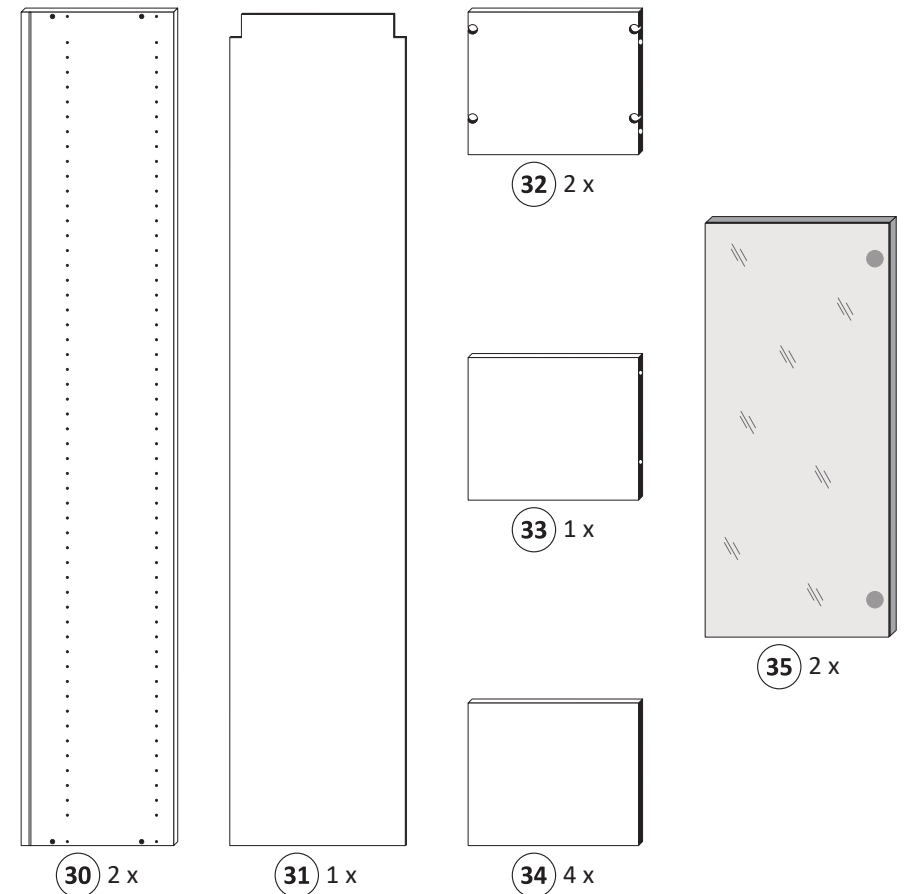




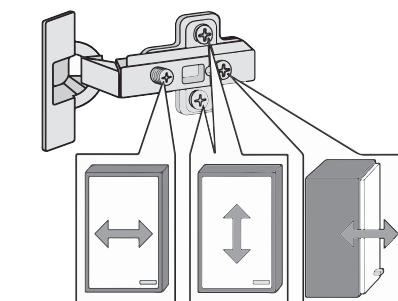
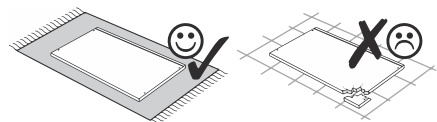
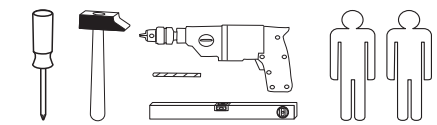
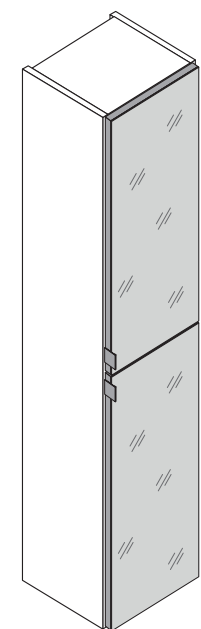
<b>1</b> 8 x 2802	<b>2</b> 8 x 2801	gedämpft <b>3</b> 4 x 1504	<b>4</b> 4 x 1613
<b>5</b> 5 x 25 4 x 2860	<b>6</b> 5/5 x 16 16 x 2821	<b>7</b> 8 x 30 8 x 2861	<b>8</b> Leim 1 x 2863
<b>9</b> 25 x 2862	<b>10</b> 4 x 30 4 x 2812	<b>11</b> 5,8 x 55 2 x 2840	<b>12</b> 8 x 30 2 x 2842
<b>13</b> 2 x 2843	<b>14</b> 4 x 2865	<b>15</b> 2 x	<b>17</b> 3,5 x 15 10 x 2804
<b>18</b> 6 x 2552	<b>A</b> 8 x		



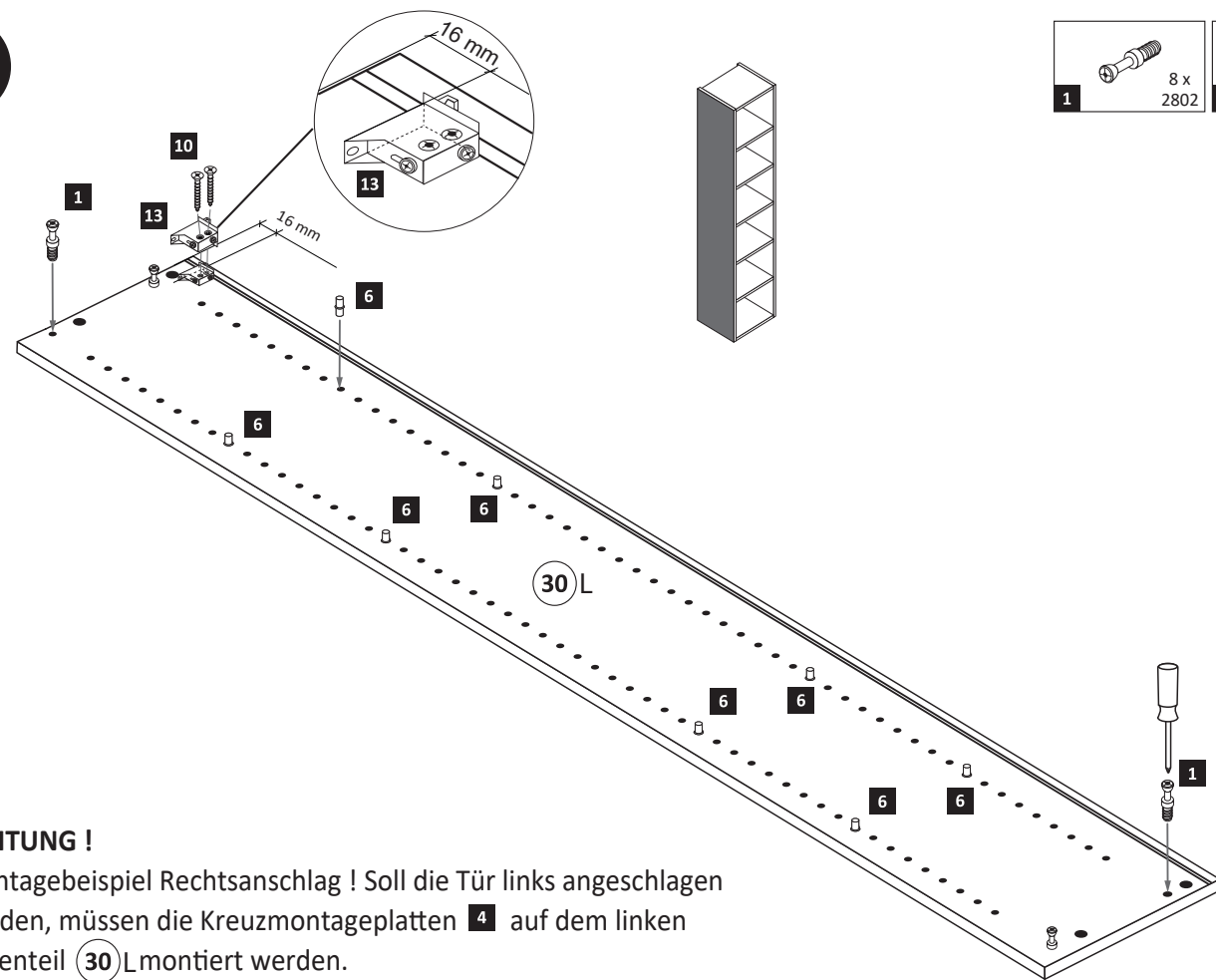
Held Möbel GmbH  
Vogelparadies 9  
32457 Porta Westfalica

Mail:  
info@held-moebel.de

Diese Aufbauanleitung muss bis zum Ende der Nutzungszeit ihres Produktes sorgfältig aufbewahrt werden! Im Rahmen des Produkthaftungsgesetzes müssen Sie die Herstellerkennzeichnung aufbewahren. Zusätzlich kann Ihnen die Aufbauanleitung bei Ersatzteilbestellungen helfen, Bauteile und Beschläge eindeutig zu identifizieren.

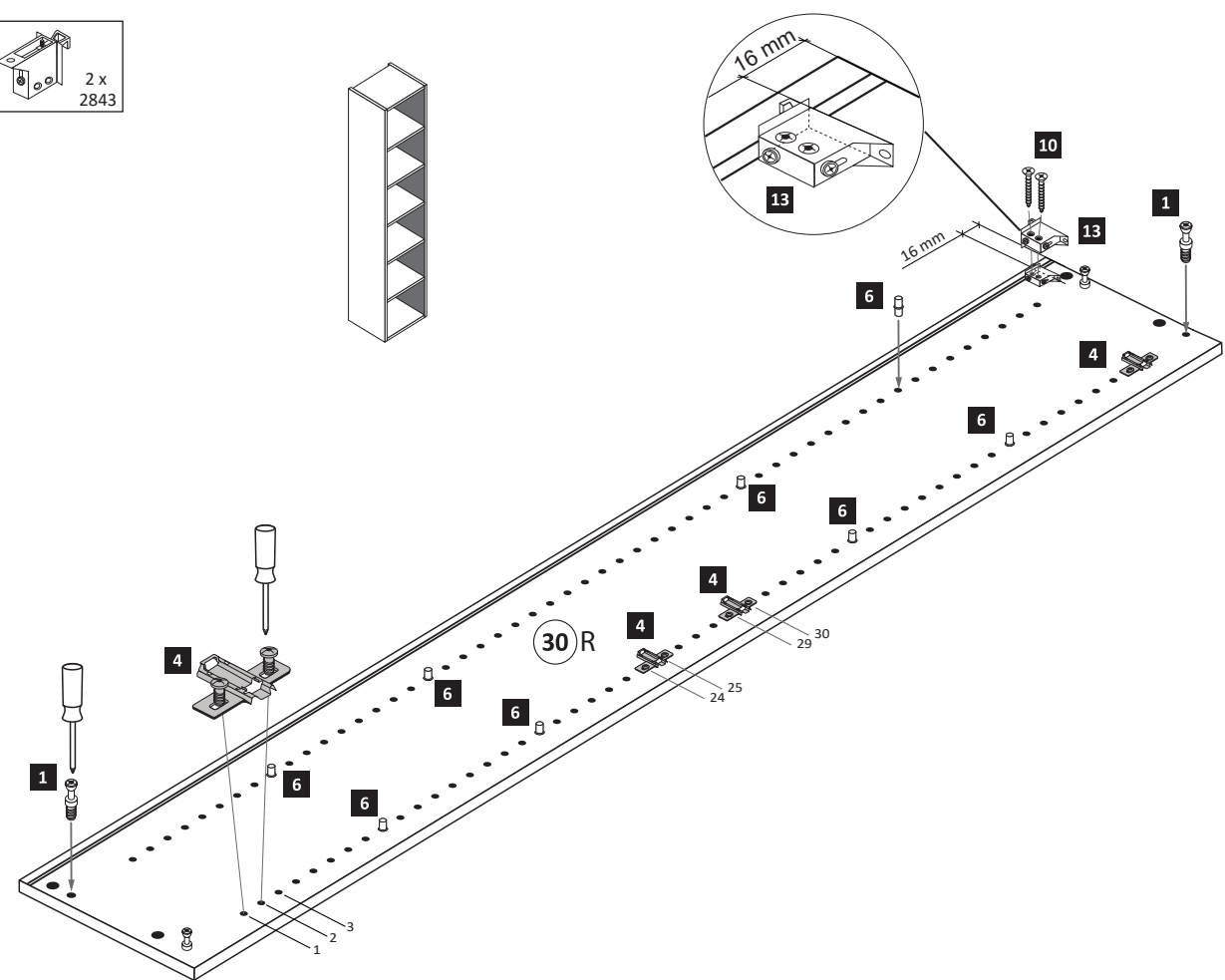


**1**



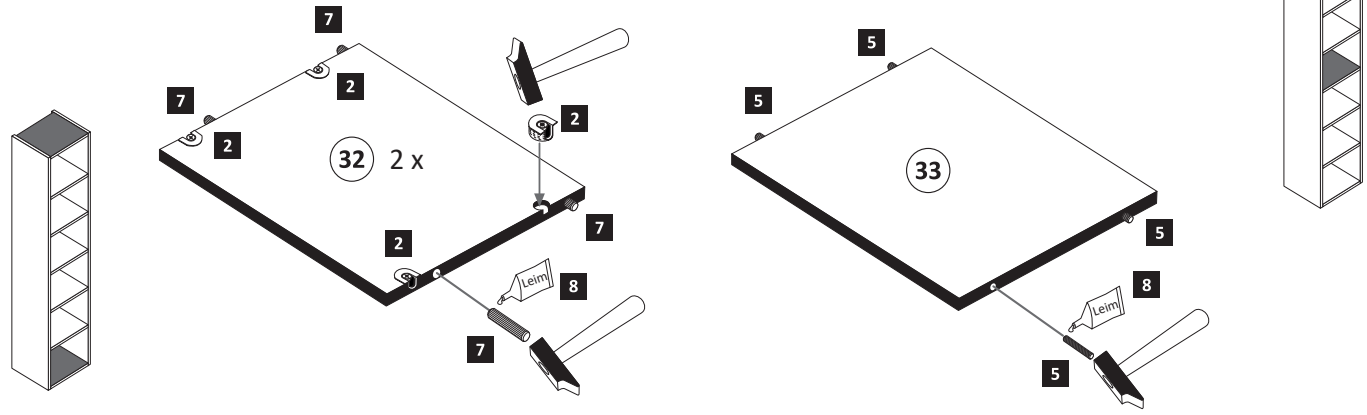
<b>1</b> 8 x 2802	<b>4</b> 4 x 1613	<b>10</b> 4 x 30 4 x 2812	<b>13</b> 2 x 2843
----------------------	----------------------	---------------------------------	-----------------------

**ACHTUNG !**  
Montagebeispiel Rechtsanschlag ! Soll die Tür links angeschlagen werden, müssen die Kreuzmontageplatten **4** auf dem linken Seitenteil **30 L** montiert werden.



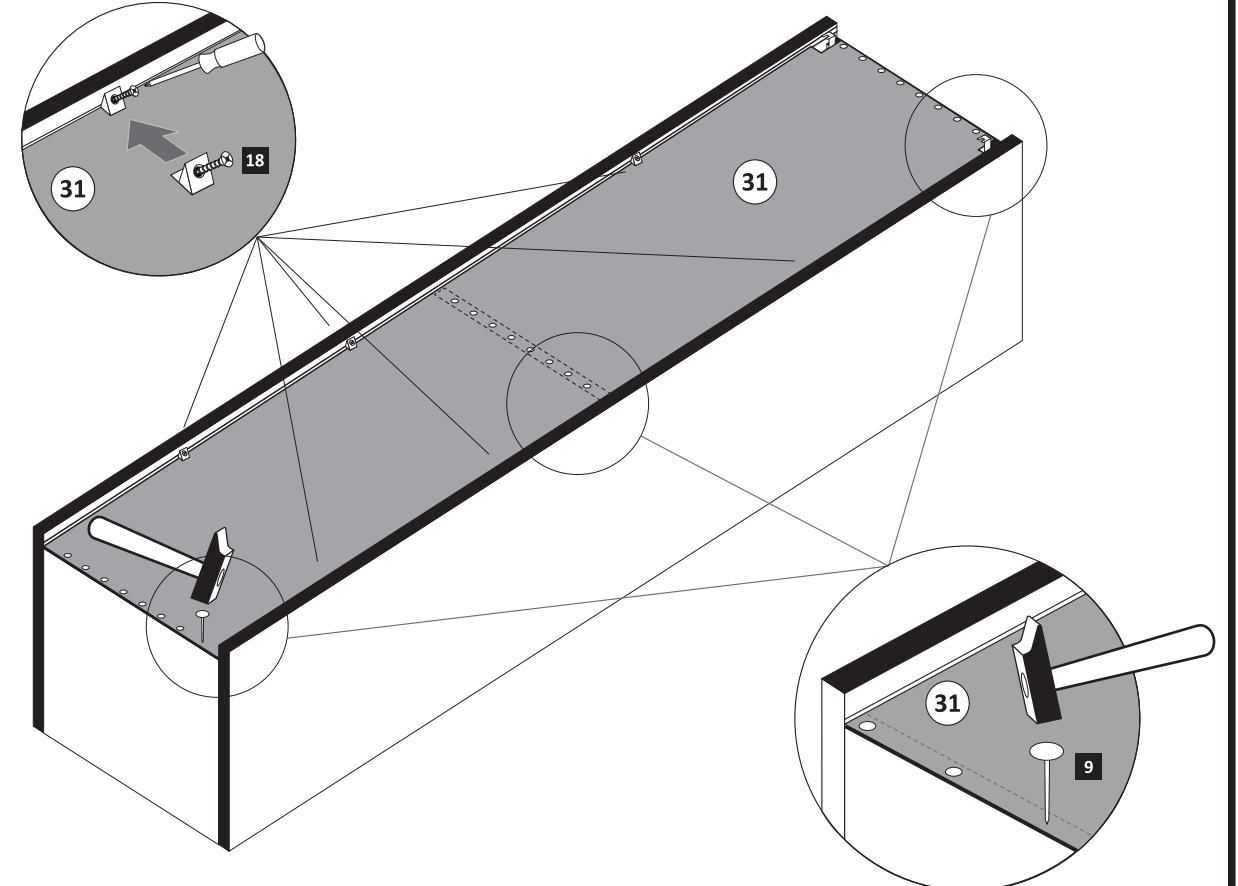
**2**

- 2** 8 x 2801
- 5** 5 x 25 4 x 2860
- 7** 8 x 30 8 x 2861
- 8** 1 x 2863



**4**

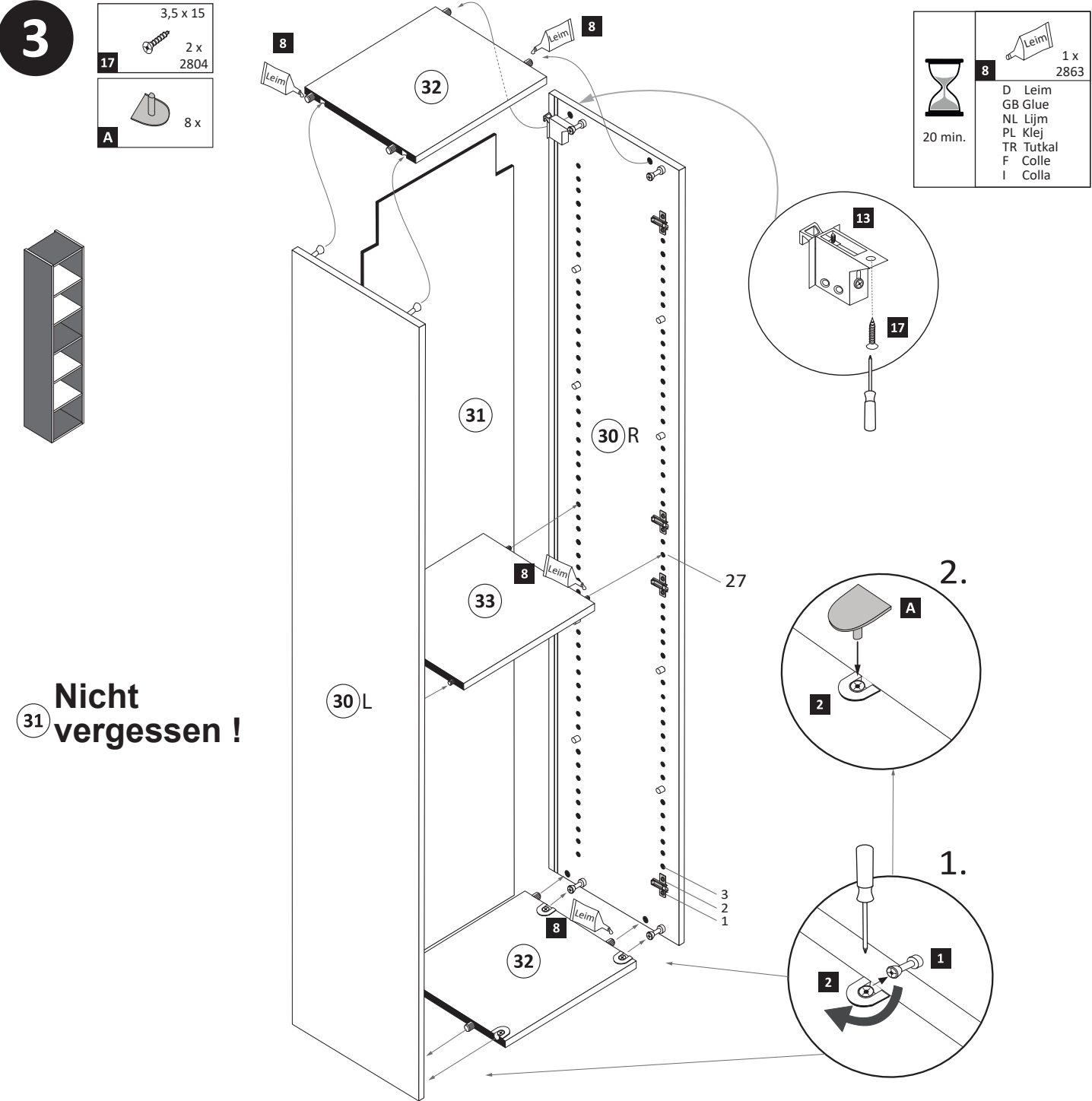
- 9** 25 x 2862
- 18** 6 x 2552



**3**

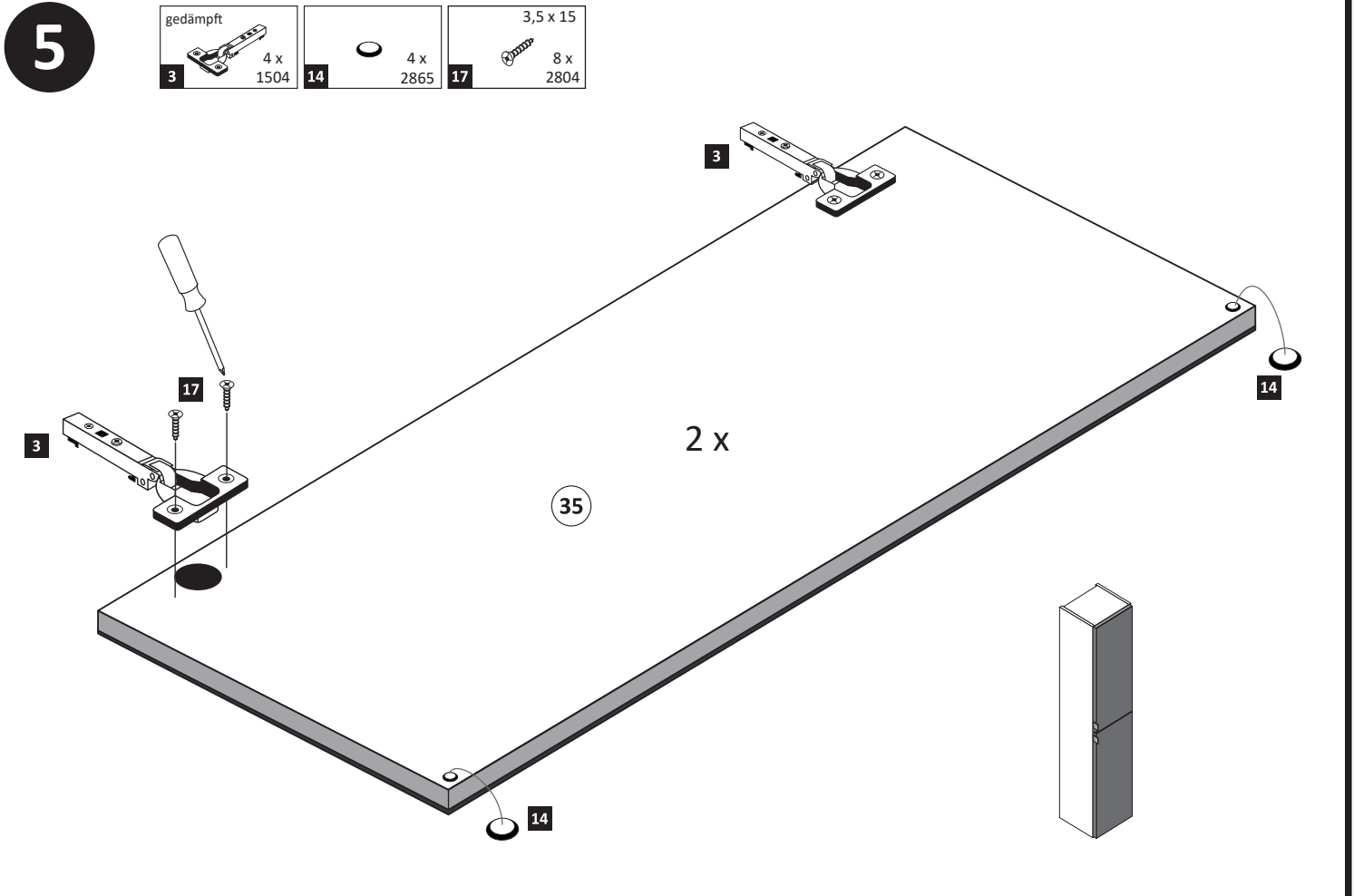
- 17** 3,5 x 15 2 x 2804
- A** 8 x

- 8** 1 x 2863
- 20 min.
- D Leim  
GB Glue  
NL Lijm  
PL Klej  
TR Tutkal  
F Colle  
I Colla

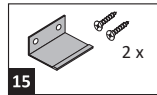


**5**

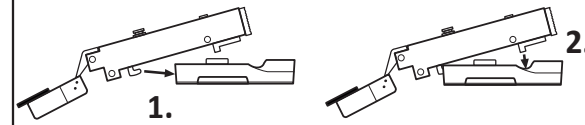
- 3** gedämpft 4 x 1504
- 14** 4 x 2865
- 17** 3,5 x 15 8 x 2804



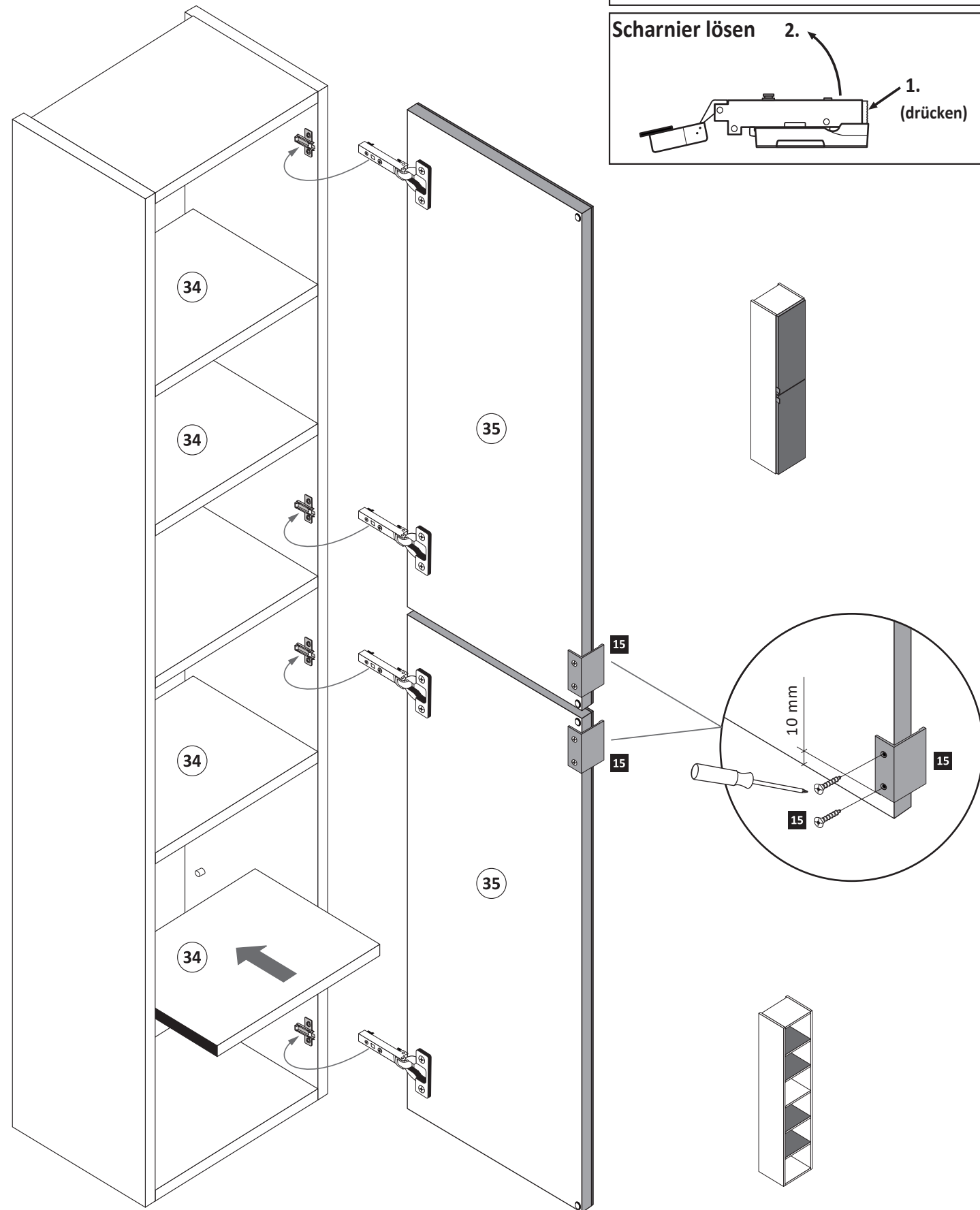
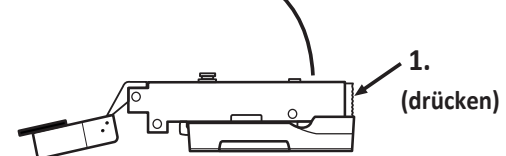
6



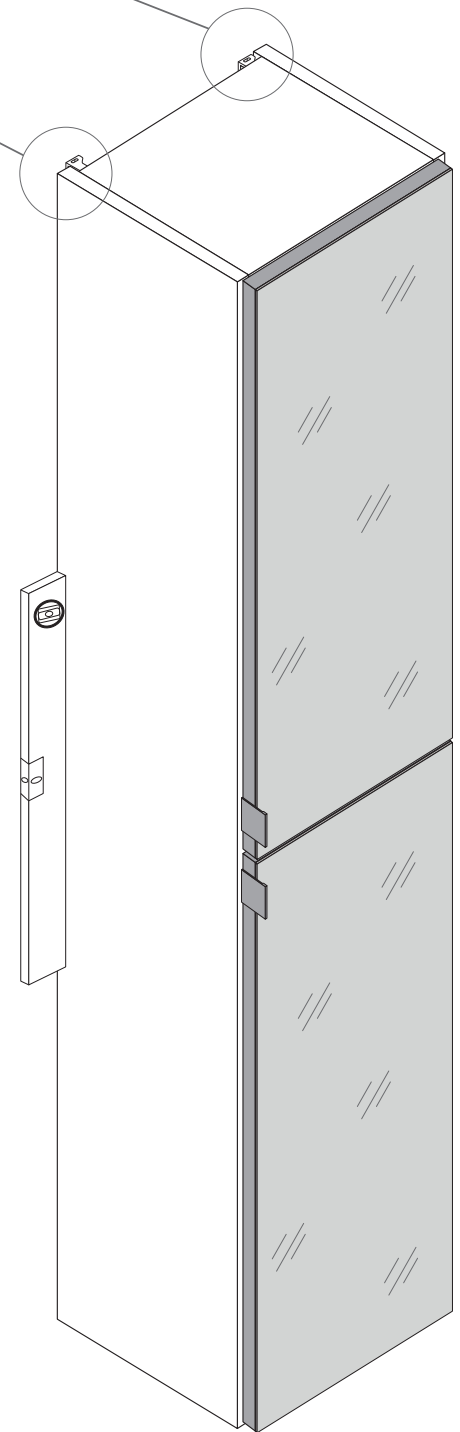
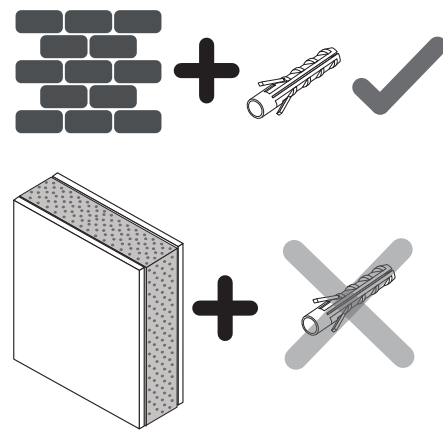
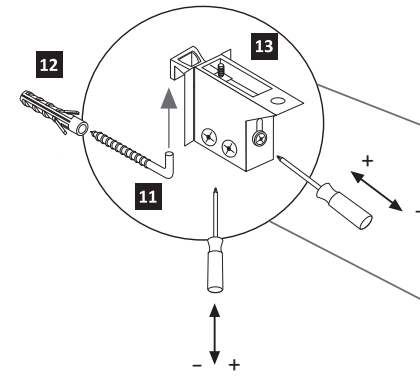
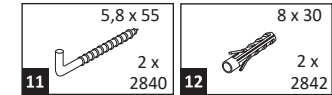
## Scharniermontage



## Scharnier lösen



7



**D****Wichtige Pflegehinweise**

Bitte beachten Sie die wichtigen Pflegehinweise auf unserer Internetseite

[www.till-hilft.de](http://www.till-hilft.de)

Pflegehinweise

**PL****Ważne instrukcje dotyczące pielęgnacji**

Zwróć uwagę na ważną instrukcję dotyczącą pielęgnacji na naszej stronie internetowej

[www.till-hilft.de](http://www.till-hilft.de)

Pflegehinweise

**GB****Important care instructions**

Please note the important care instructions on our website

[www.till-hilft.de](http://www.till-hilft.de)

Pflegehinweise

**SK****Dôležité pokyny na starostlivosť**

Dbajte na dôležité pokyny týkajúce sa starostlivosti na našich webových stránkach

[www.till-hilft.de](http://www.till-hilft.de)

Pflegehinweise

**FR****Instructions d'entretien importantes**

S'il vous plaît noter les instructions de soins importants sur notre site Web

[www.till-hilft.de](http://www.till-hilft.de)

Pflegehinweise

**HU****Fontos kezelési utasítások**

Kérjük, vegye figyelembe a honlapunkon található fontos kezelési útmutatót

[www.till-hilft.de](http://www.till-hilft.de)

Pflegehinweise

**IT****Importanti istruzioni per la cura**

Si prega di notare le importanti istruzioni per la cura sul nostro sito web

[www.till-hilft.de](http://www.till-hilft.de)

Pflegehinweise

**RO****Instrucțiunile importante de îngrijire**

Rețineți instrucțiunile importante de îngrijire de pe site-ul nostru

[www.till-hilft.de](http://www.till-hilft.de)

Pflegehinweise

**NL****Belangrijke zorginstructies**

Let op de belangrijke zorginstructies op onze website

[www.till-hilft.de](http://www.till-hilft.de)

Pflegehinweise

**TR****Önemli bakım talimatları**

Lütfen web sitemizdeki önemli bakım talimatlarını dikkate alınız

[www.till-hilft.de](http://www.till-hilft.de)

Pflegehinweise

**CZ****Důležité pokyny pro péči**

Vezměte prosím na vědomí důležité pokyny pro péči na našich webových stránkách

[www.till-hilft.de](http://www.till-hilft.de)

Pflegehinweise

**RU****Важные инструкции по уходу**

Обратите внимание на важные инструкции по уходу на нашем веб-сайте

[www.till-hilft.de](http://www.till-hilft.de)

Pflegehinweise

