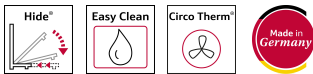


N 50, BACKOFEN, 60 X 60 CM, GRAPHITE-GREY
B3ACE2AG3



Vergnügliche Interaktion: uneingeschränkter Zugang dank versenkbarer Hide®-Tür und CircoTherm®-Heißluftsystem.

- √ Hide® : die voll versenkbare Backofentür.
- √ EasyClean®: diese spezielle Reinigungshilfe ermöglicht die unkomplizierte, energiesparende Reinigung des Backofeninnenraums. Eine umweltschonende Option für die schnelle Reinigung zwischendurch.
- √ LCD-Display: die weiße Anzeige ist kontrastreich und gut lesbar
- √ CircoTherm®: einzigartiges Heißluftsystem, mit dem Sie auf bis zu drei Ebenen gleichzeitig backen können.

Ausstattung

Technische Daten

Bauform: Einbau
 Integriertes Reinigungssystem: Hydrolytisch
 Nischenmaße für Installation (H x B x T): 585-595 x 560-568 x 550 mm
 Abmessungen des Gerätes: 595x594x548 mm
 Abmessungen des verpackten Gerätes: 675x660x690 mm
 Material der Blende: Glas
 Material der Tür: Glas
 Nettogewicht: 33.3 kg
 Nettovolumen - Backrohr 1: 71 l
 Beheizungsarten: Großflächengrill, Heißluft sanft, Heißluft, Ober-/Unterhitze, Pizzastufe, Unterhitze, Umluftgrill
 Länge Anschlusskabel: 120 cm
 EAN-Nummer: 4242004281221
 Anzahl der Innenräume (2010/30/EC): 1
 Energieeffizienzklasse: A+
 Energieverbrauch pro Ober-/Unterhitze Zyklus (2010/30/EC): 0.94 kWh/Zyklus
 Energieverbrauch pro Heißluft-Zyklus (2010/30/EC): 0.69 kWh
 Energieeffizienzindex (2010/30/EC): 81.2 %
 Anschlusswert: 3400 W
 Absicherung: 16 A
 Spannung: 220-240 V
 Frequenz: 50; 60 Hz
 Steckerart: Schuko-/Gardy.m.Erdung
 Integriertes Zubehör: 1 x Kombirost, 1 x Universalpfanne

Integriertes Zubehör

1 x Kombirost, 1 x Universalpfanne

Sonderzubehör

Z11AB15A0 Backblech, Keramik antihaft, Z11AU15A0 Universalpfanne, Keramik antihaft, Z11CR10X0 Back- und Bratrost (Standard), Z11GU20X0 Gaspfanne, Z11TI15X0 VarioClip, Z12CB10A0 Backblech, emailliert, Z12CL10A0 Deckel für Profipfanne, emailliert, Z12CM10A0 Auflaufpfanne, emailliert, Z12CN10A0 Profi-Pfanne, emailliert, Z12CP10A0 Pizzaform, emailliert, Z12CU10A0 Universalpfanne, emailliert, Z1365WX0 Kabelloses Speisethermometer, Z13CV06S0 Dekorleiste, Z1608BX0 Teleskopüberauszug, ebenenunabhängig, Z1650BE0 2 Universalpfannen, schmales Format, Z1655CA0 Air Fry & Grillblech, Z166CAX0 Zwischenbodenset für FlexDesign&Seamless, Z1913X0 Backstein, Z99RX70X0 Anschlusskabel 3m



N 50, BACKOFEN, 60 X 60 CM, GRAPHITE-GREY B3ACE2AG3

Ausstattung

Backofentyp und Heizart

- Backofen mit 7 Beheizungsarten: Circo Therm®, Ober-/Unterhitze, Thermogrill, Großflächengrill, Pizzastufe, Unterhitze, Circo Therm® sanft
- Temperaturregelung von 50 °C - 275 °C
- Garraumvolumen: 71 l

Zubehörträger / Auszugssystem:

- Einschubebenen: 4
- Auszug nachrüstbar

Design

- Graphite-Grey Edition
- Drehwähler, rund, Voll versenkbare Bedienkebel
- Garraum: Email anthrazit

Reinigung

- Easy Clean (Reinigungshilfe): Leichte Verschmutzungen entfernen mit Wasserdampf und Spülmittel.
- Vollglas-Innentür

Komfort

- LCD Display (weiß), mechanische Steuerung
- Elektronik-Uhr
- Optische Aufheizkontrolle
- Autostart
- Hide®, die voll versenkbare Backofentür
- Profilgriff
- Schnellaufheizung: Schnell zur Zieltemperatur ohne höheren Energieverbrauch
- Halogenleuchte
- Kühlgebläse

Zubehör

- Kombirost
- 1 x Universalpfanne

Umwelt und Sicherheit

- Sehr geringe Fenstertemperatur
- 3-fache Türverglasung
- Individuell einstellbare Kindersicherung

Technische Info

- Länge des Anschlusskabels: 120 cm
- Nennspannung: 220 - 240 V
- Gesamtanschlusswert Elektro: 3.4 kW
- Energieeffizienzklasse (gem. EU Nr. 65/2014): A+(auf einer Energieeffizienzklassen-Skala von A+++ bis D)
- Energieverbrauch pro Zyklus im konventionellen Modus: 0.94 kWh
- Energieverbrauch pro Zyklus im Umluft-Modus: 0.69 kWh
- Zahl der Garräume: 1
- Wärmequelle: elektrisch
- Innenraumvolumen: 71 l

Maße

- Gerätemaße (HxBxT): 595 x 594 x 548mm
- Nischenmaße (HxBxT): 595 mm x 560 mm x 550 mm
- „Maße und Einbauhinweise zu diesem Gerät gemäß technischer Zeichnung beachten“

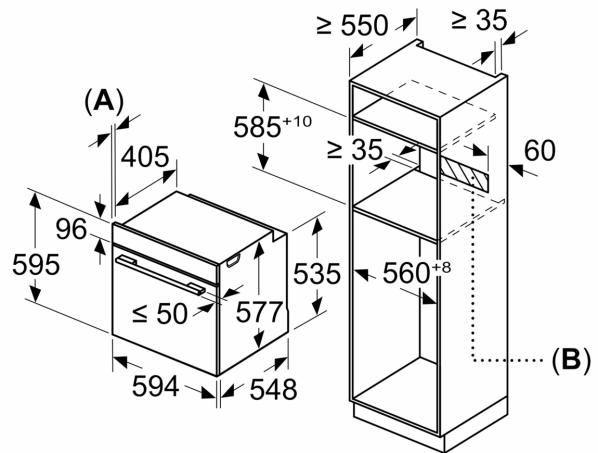
N 50, BACKOFEN, 60 X 60 CM, GRAPHITE-GREY
B3ACE2AG3

Maßzeichnungen

Wird das Gerät unter einem Kochfeld eingebaut, muss folgende Arbeitsplattenstärke (ggf. inkl. Unterkonstruktion) beachtet werden.

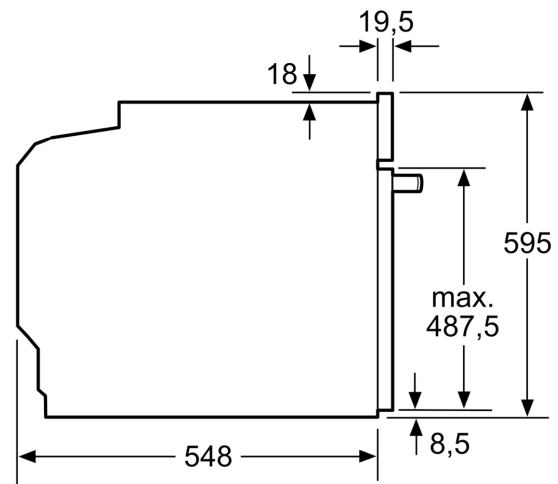
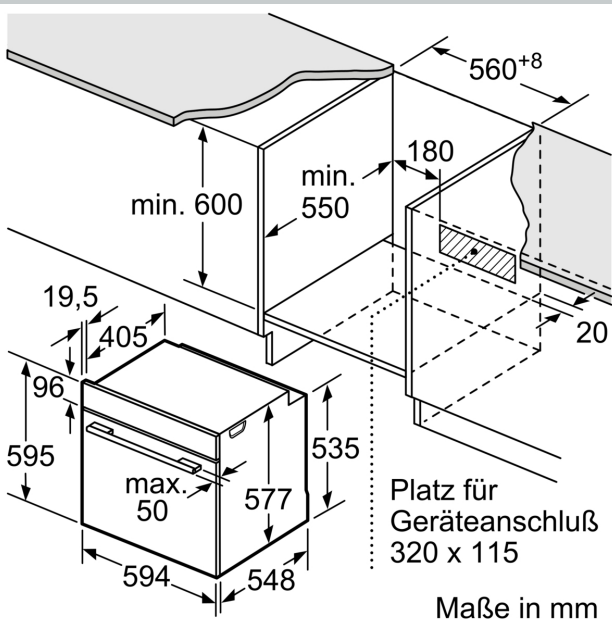
Kochfeld-Typ	min. Arbeitsplattenstärke	
	aufgesetzt	flächenbündig
Induktionskochfeld	37 mm	38 mm
Vollflächen-Induktionskochfeld	47 mm	48 mm
Gaskochfeld	30 mm	38 mm
Elektrokochfeld	27 mm	30 mm

Maße in mm



A: 19,5 mm

B: Platz für Geräteanschluss 320 x 115 mm



Maßzeichnungen

Einbau mit einem Kochfeld.

