
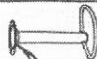






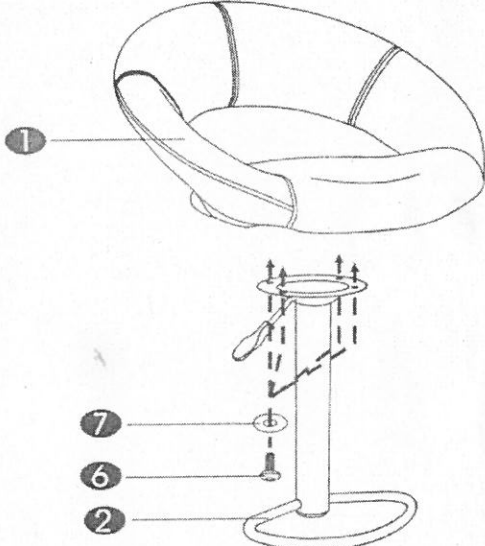
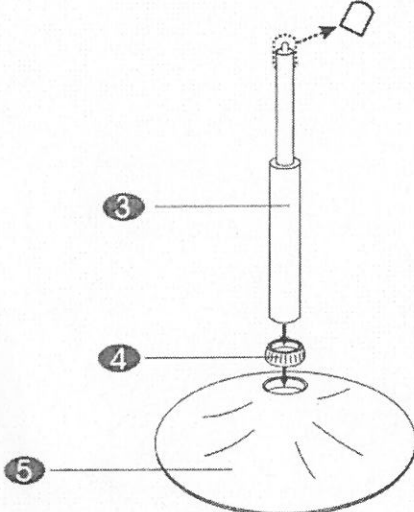
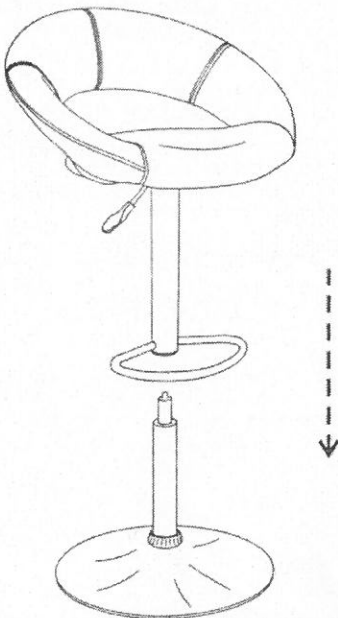
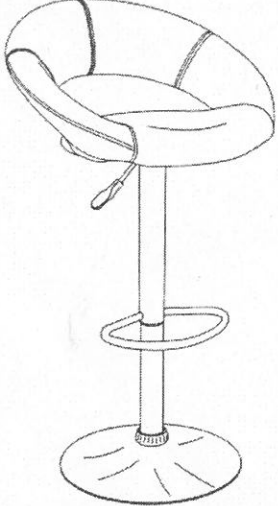




23810032-01/02  
23810098-01/02/03/04

Zubehör	Anzahl
① 	1
② 	1
③ 	1
④ 	1
⑤ 	1
⑥  M6*16	4
⑦ 	4
⑧ 	1
<p>① </p> <p>② </p>	
<p>③ </p>	<p>④ </p> <p> </p>

Es ist verboten am Gaslift herumzuschrauben bzw. aufzuschrauben!! Der Gaslift ist als gesamtes Teil zu betrachten!