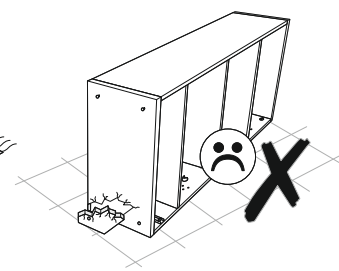
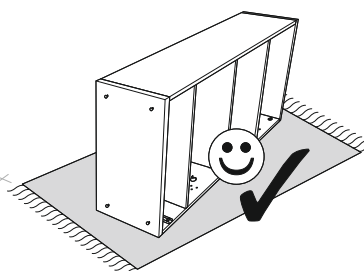
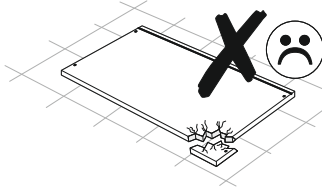
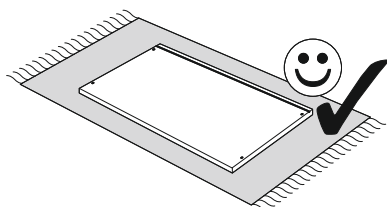
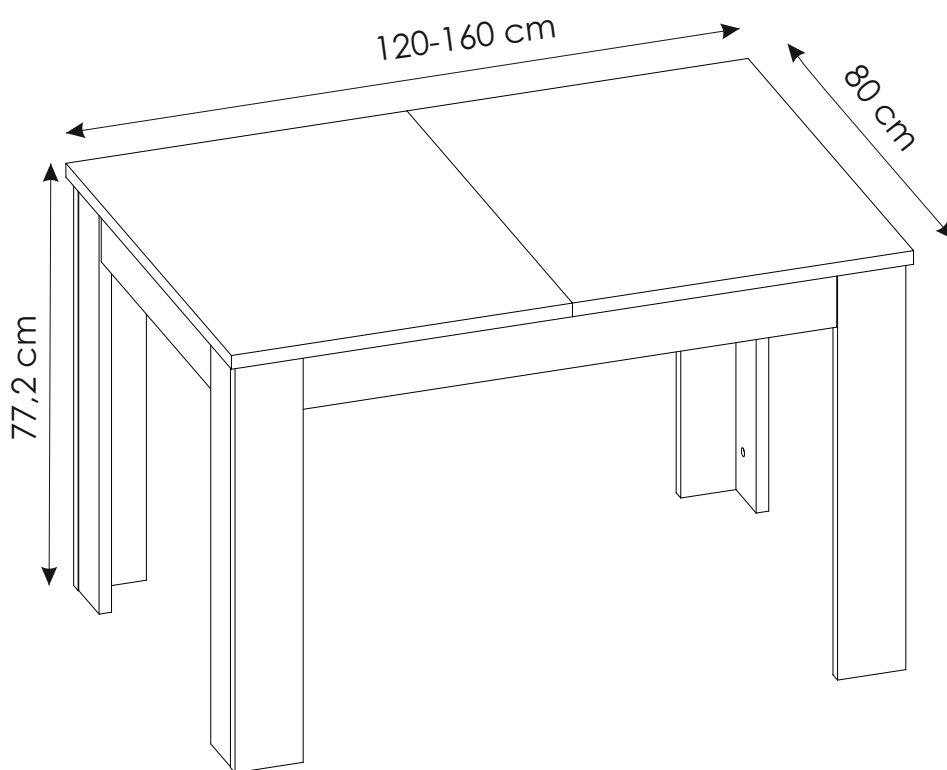
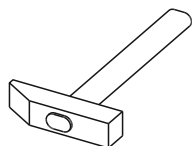
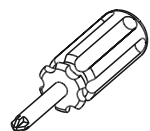
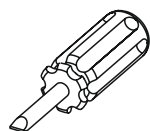
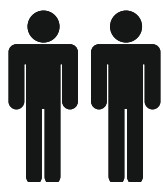
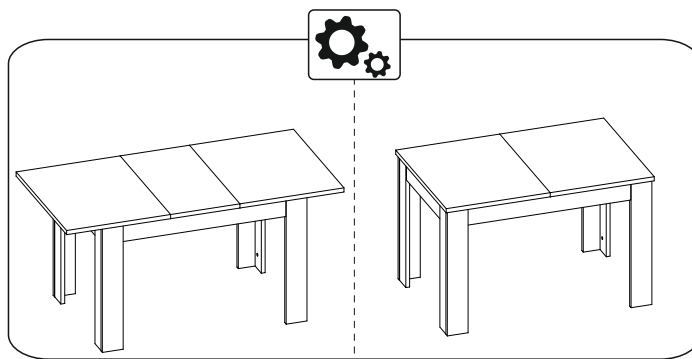
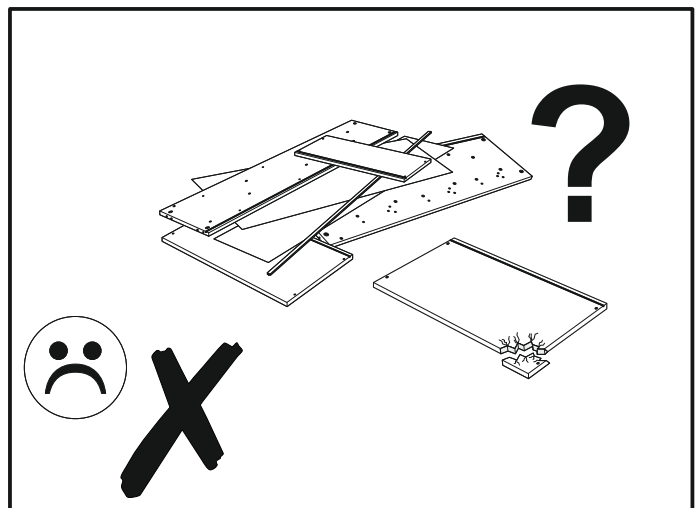
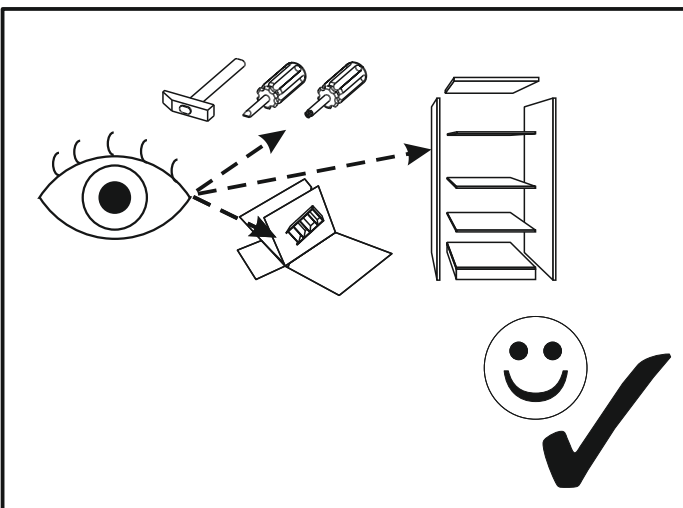
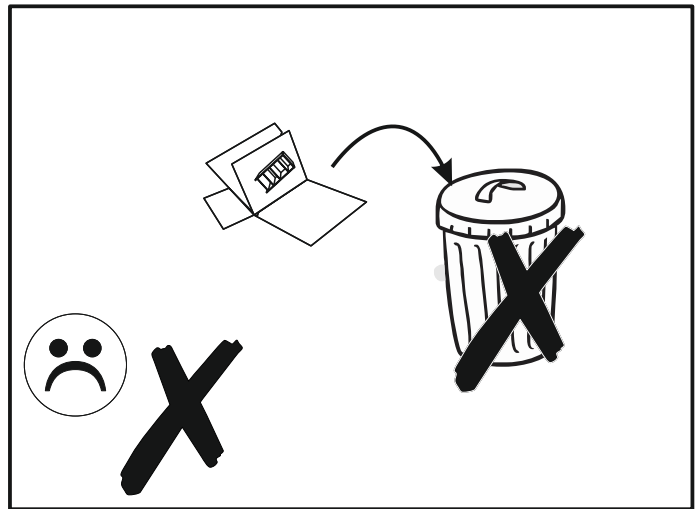


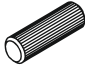
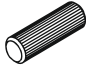


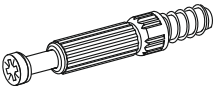
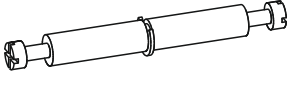

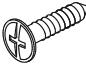
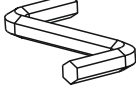
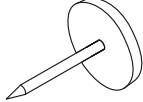


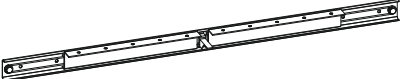
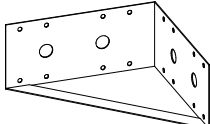
DINT01

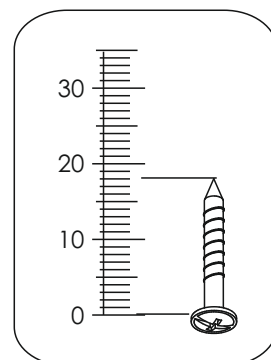
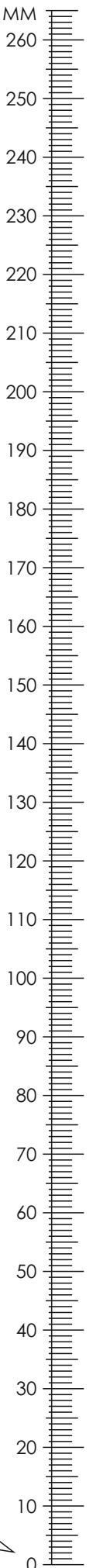




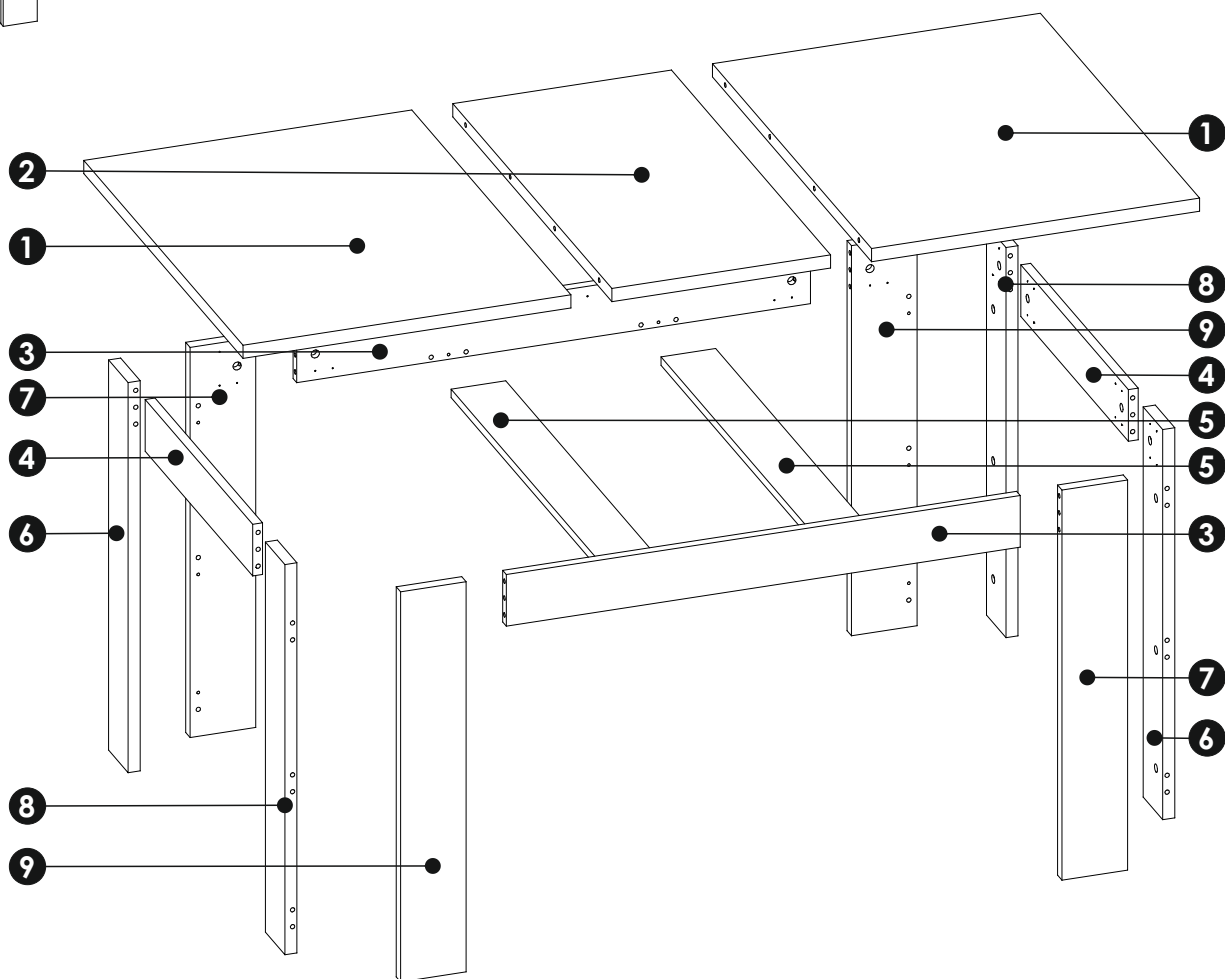
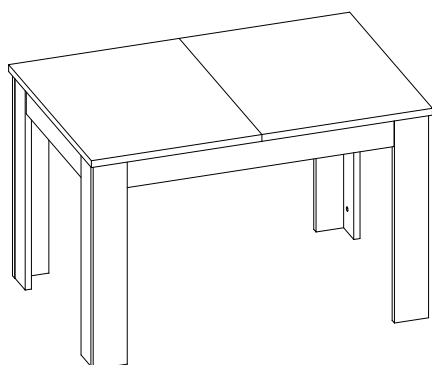
DINT01

MM

A1 8 x 35 mm x20 	A2 8 x 45 mm x16 	E0 x16 
E1 15 x 12 mm x32 	F1 6 x 34 mm x16 	F3 7 x 58 mm x8 
I2 4 x 16 mm x84 	I3 4 x 20 mm x20 	M x1 
O2 x8 	O2A ø20 x8 	R8 x8 
T9 L-700 x 2 	X6 x4 	

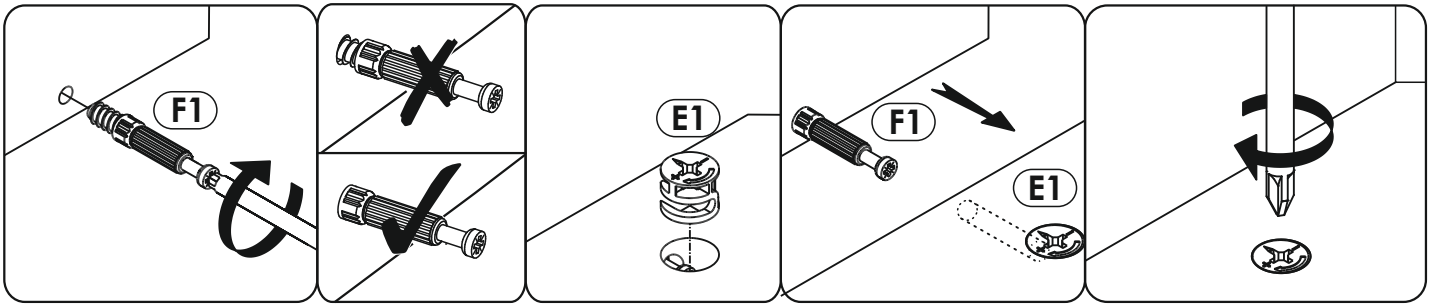


DINT01

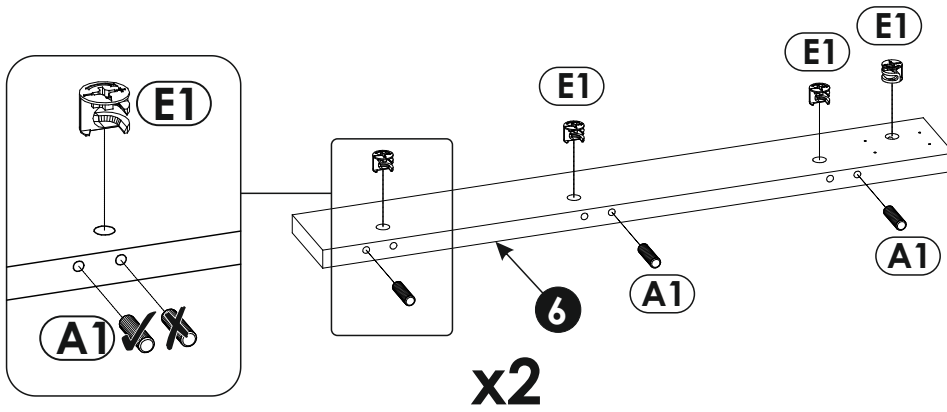


1	800	600	25	x2	2/1
2	800	400	25	x1	2/1
3	940	98	18	x2	1/1
4	540	98	18	x2	1/1
5	736	100	16	x2	2/1

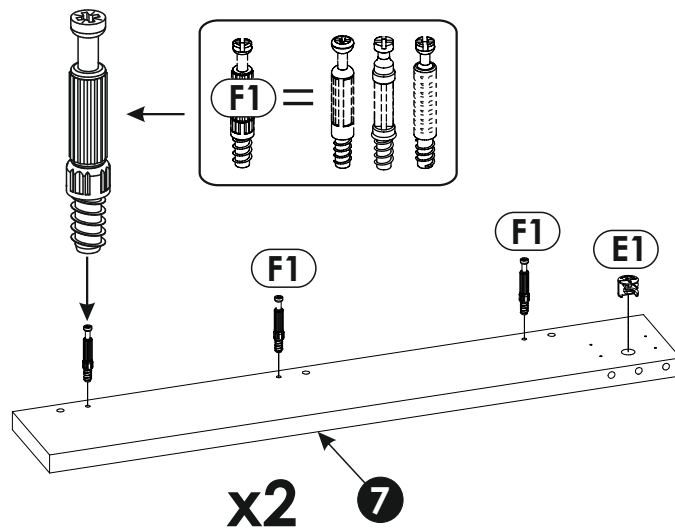
6	740	98	22	x2	1/1
7	740	120	22	x2	1/1
8	740	98	22	x2	1/1
9	740	120	22	x2	1/1



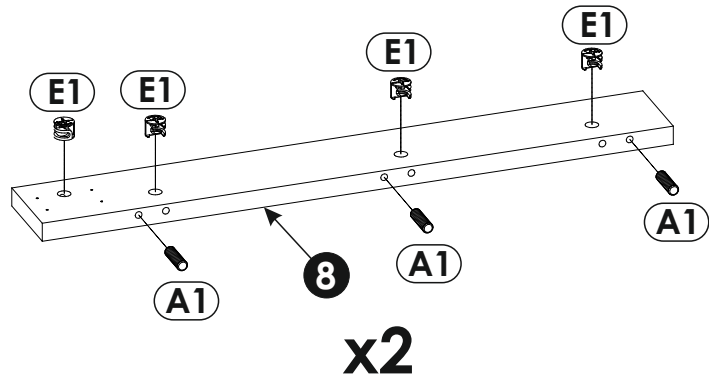
1 ▶



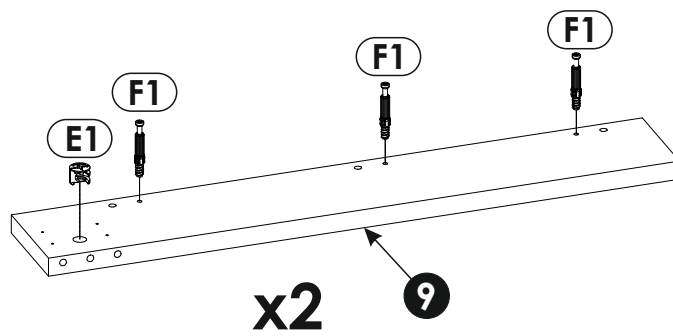
2 ▶



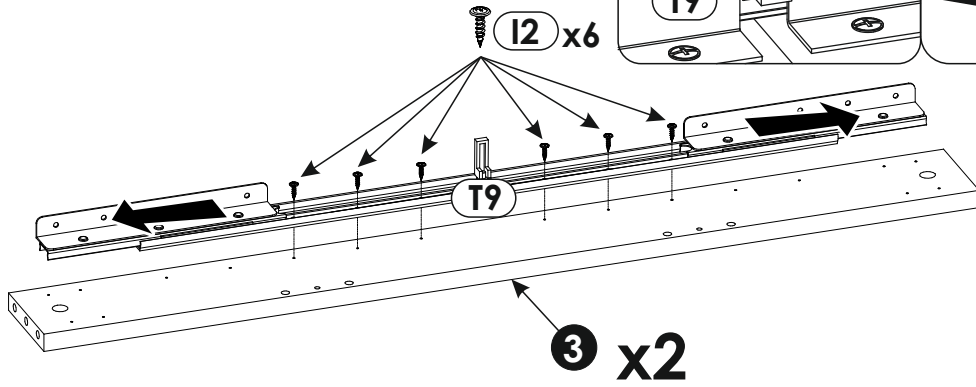
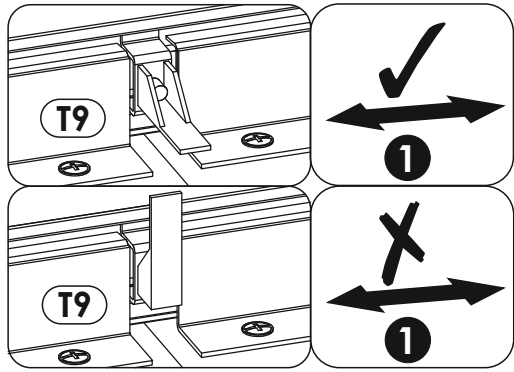
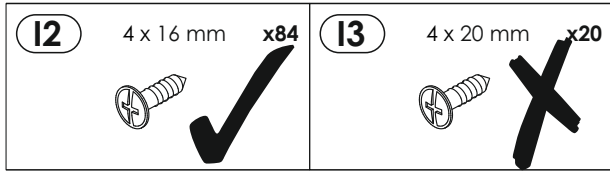
3▶



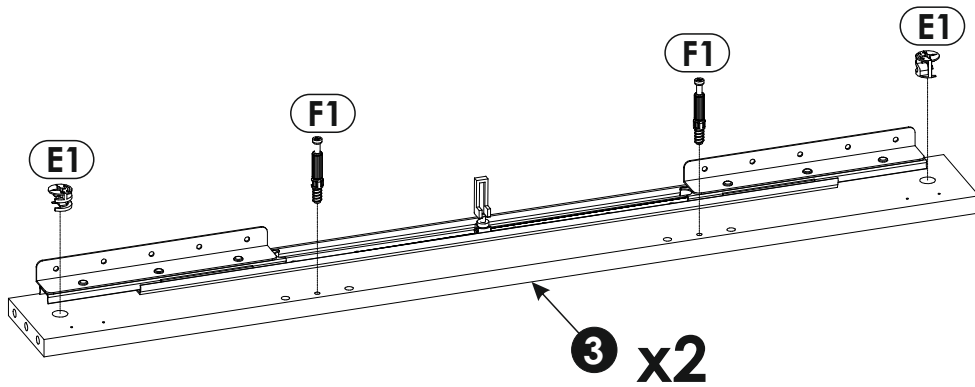
4▶



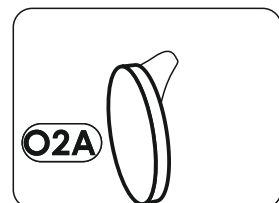
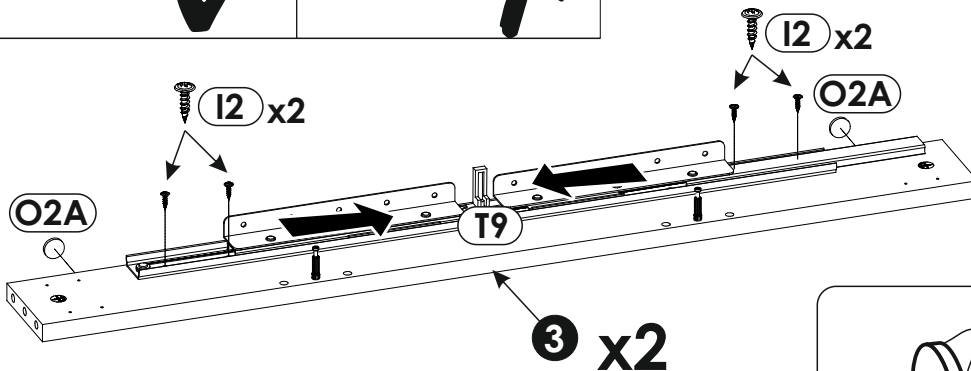
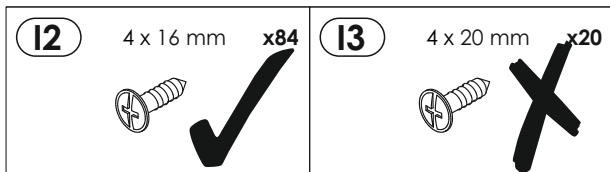
5 ▶



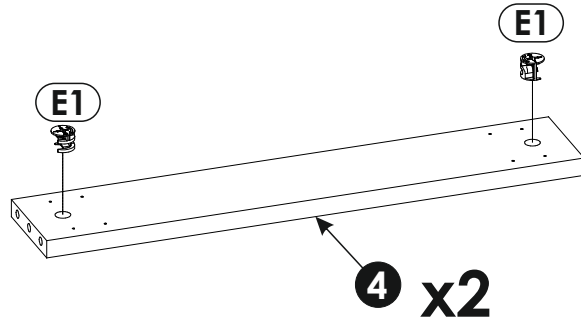
6 ▶



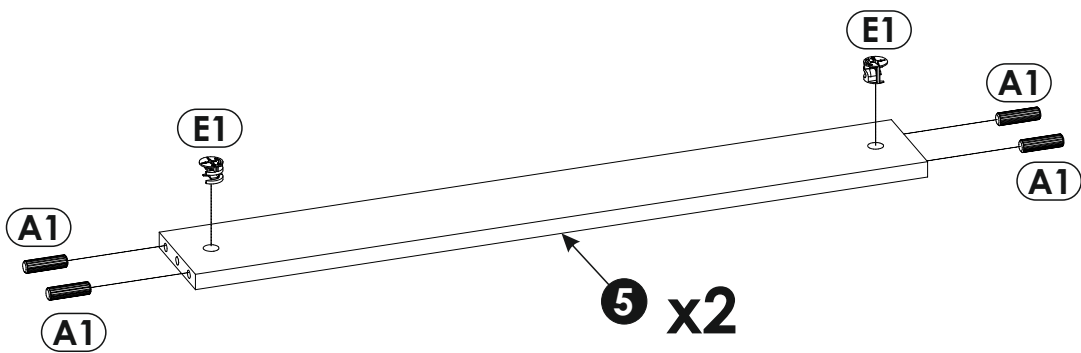
7 ▶



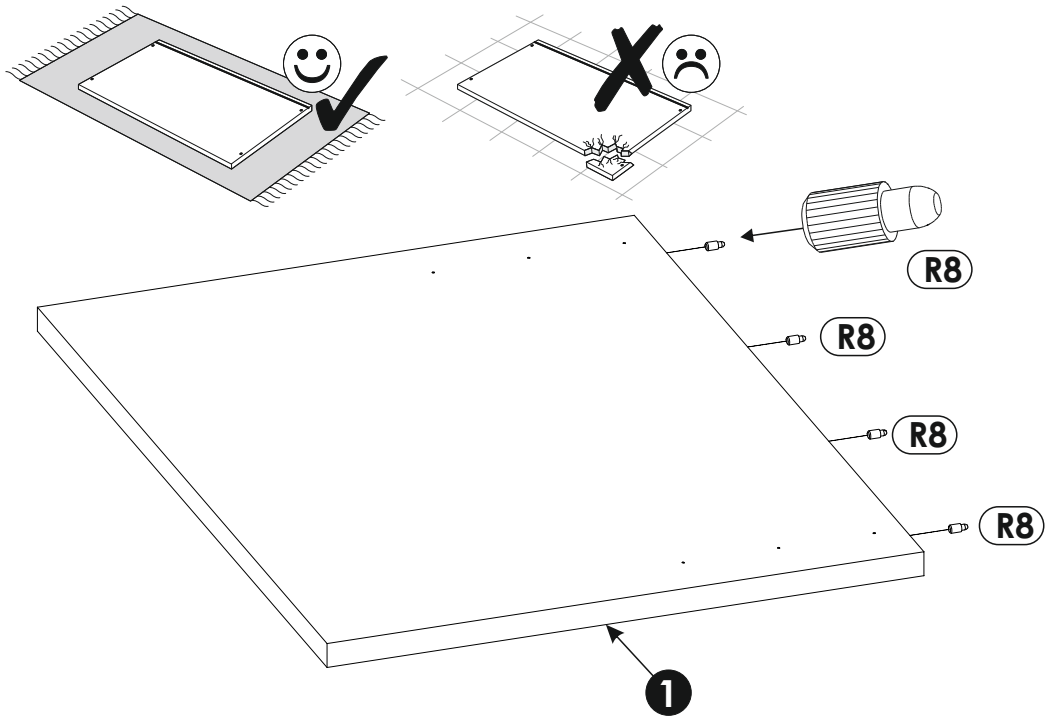
8 ▶



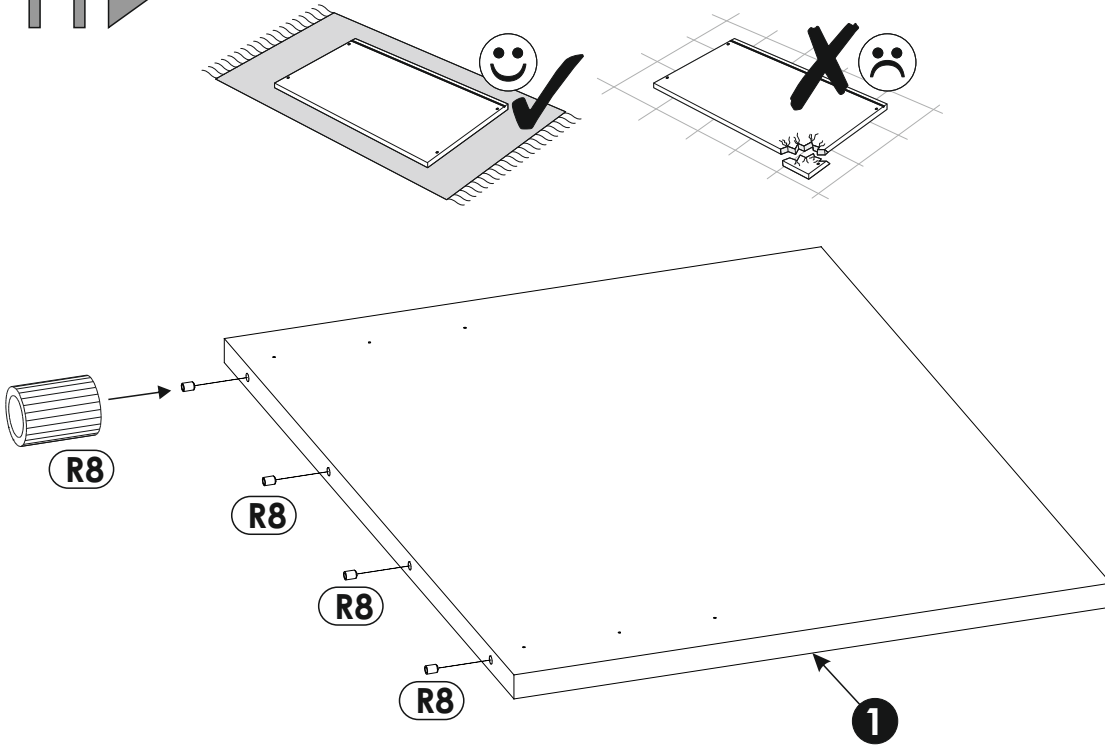
9 ▶



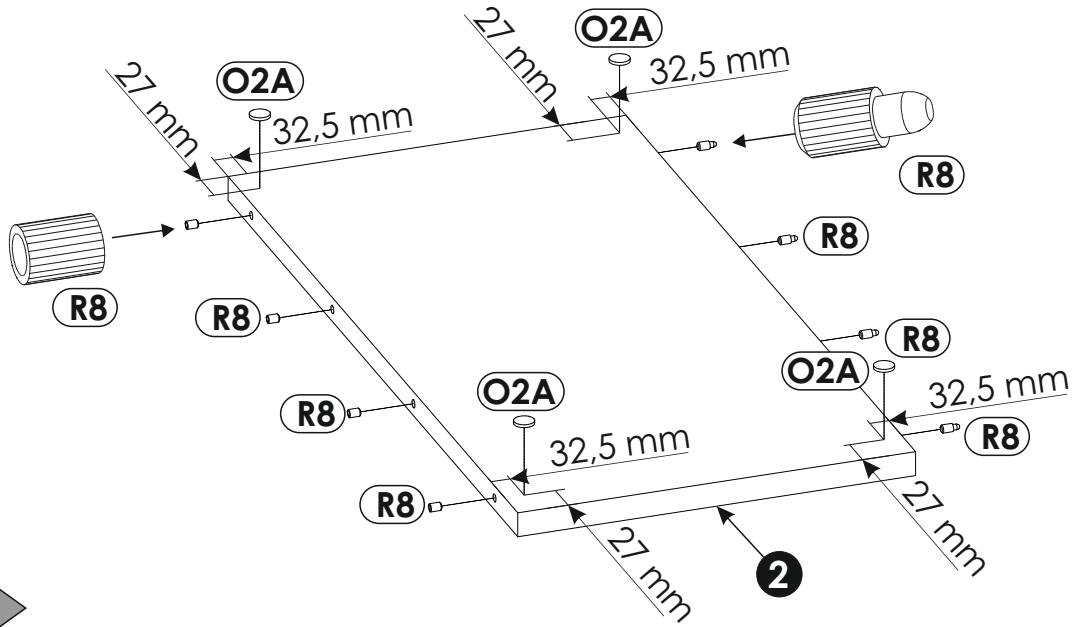
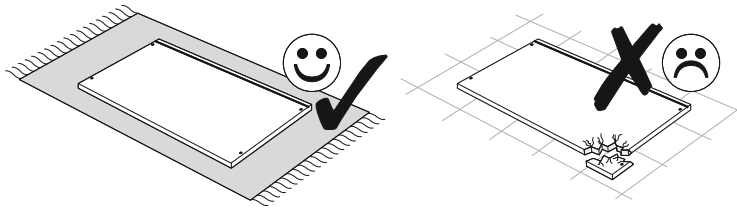
10 ▶



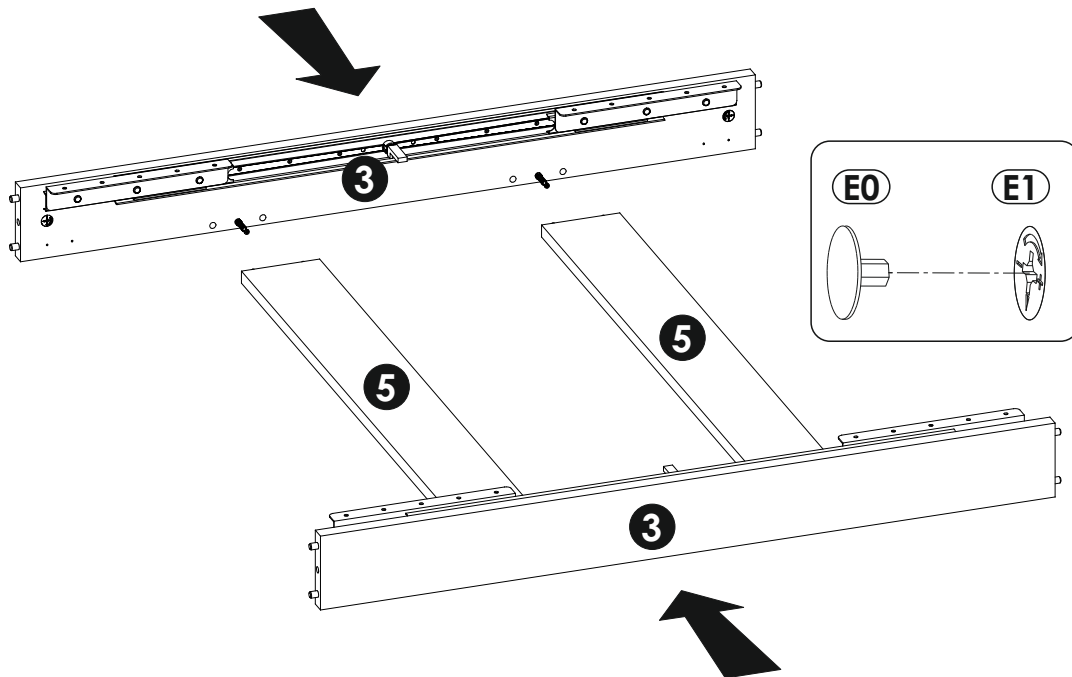
11 ▶



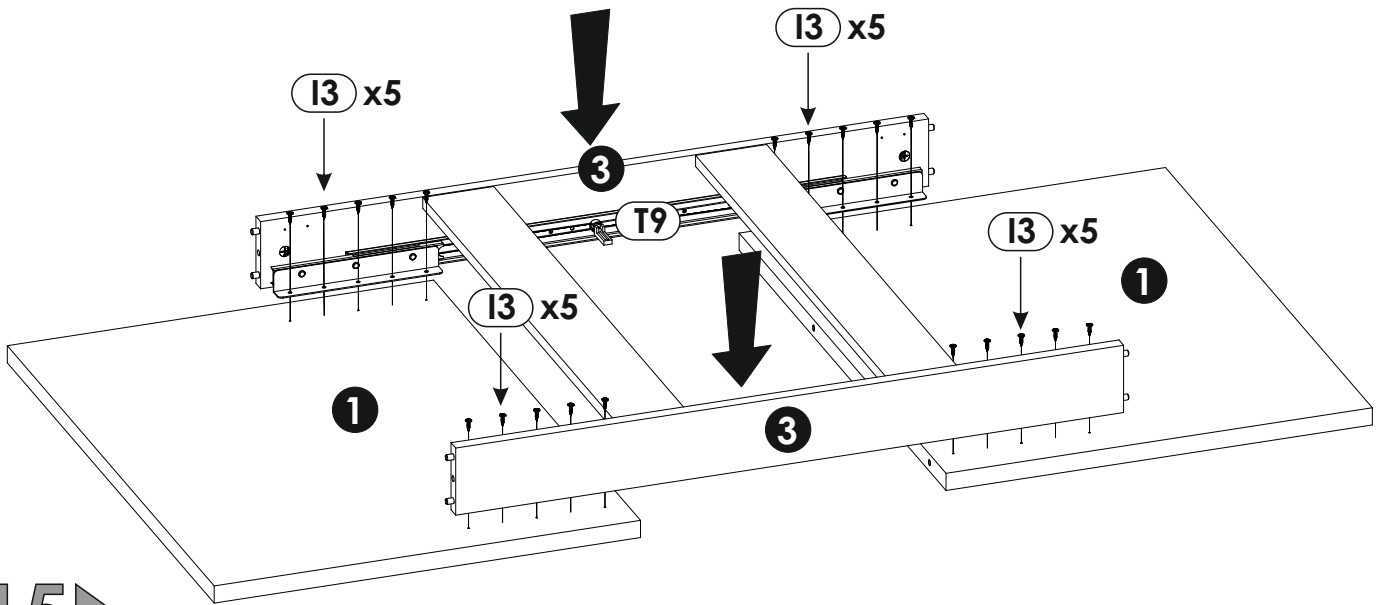
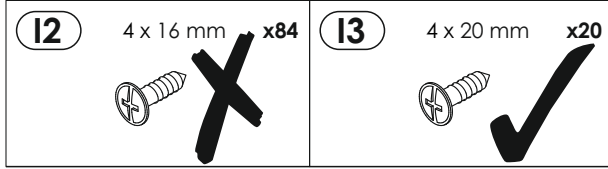
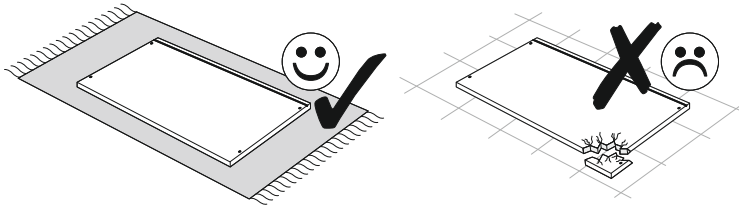
12▶



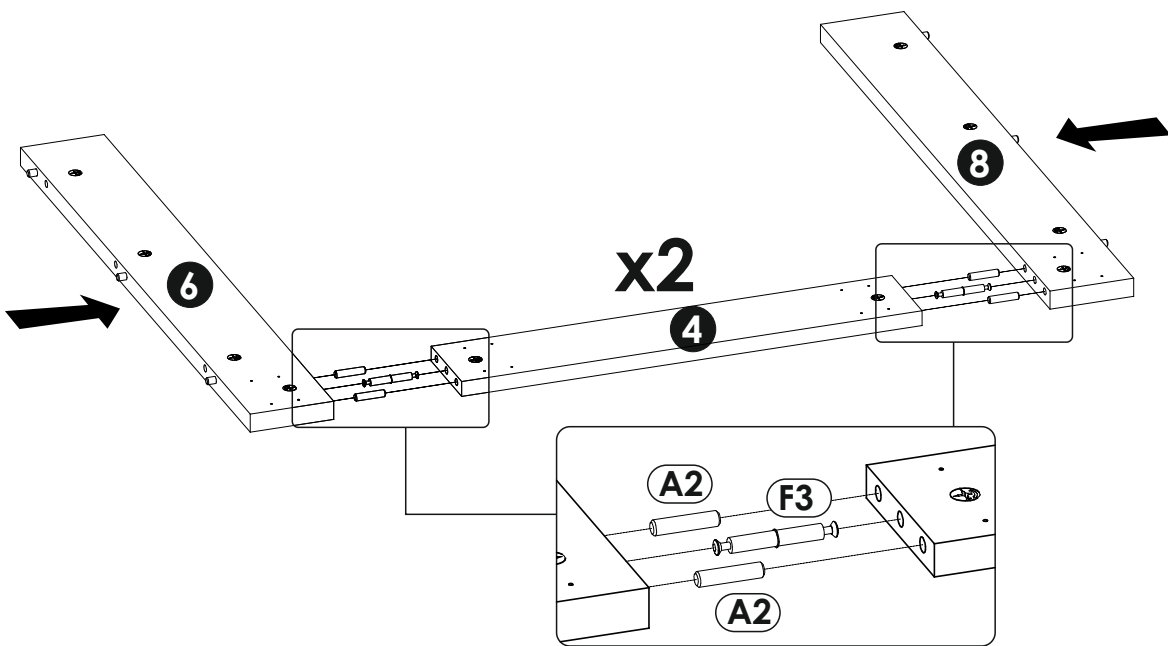
13▶



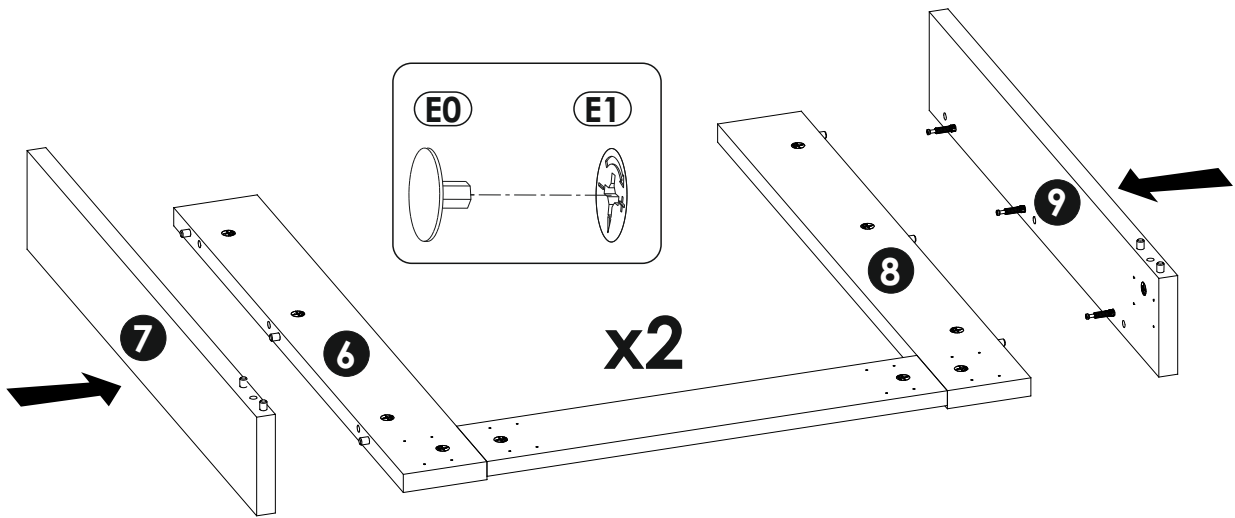
14▶



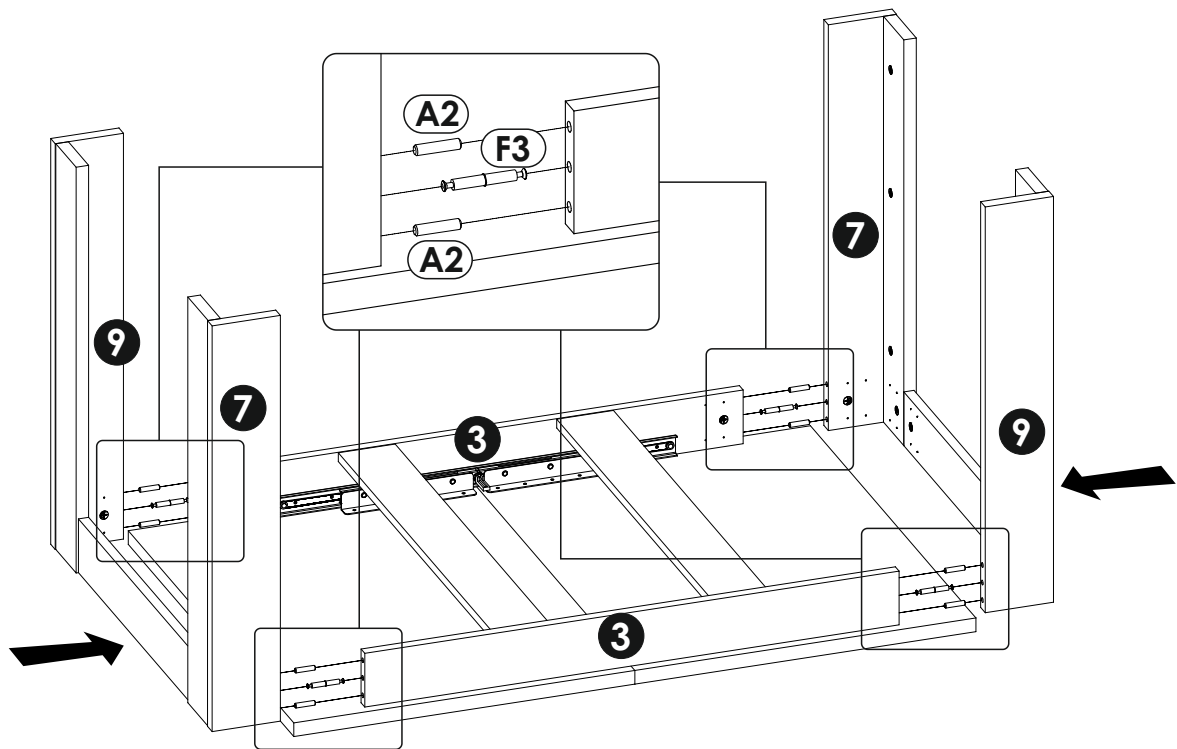
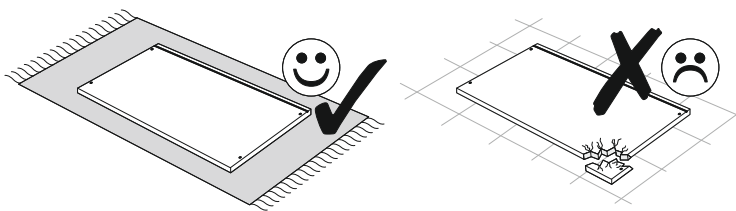
15▶



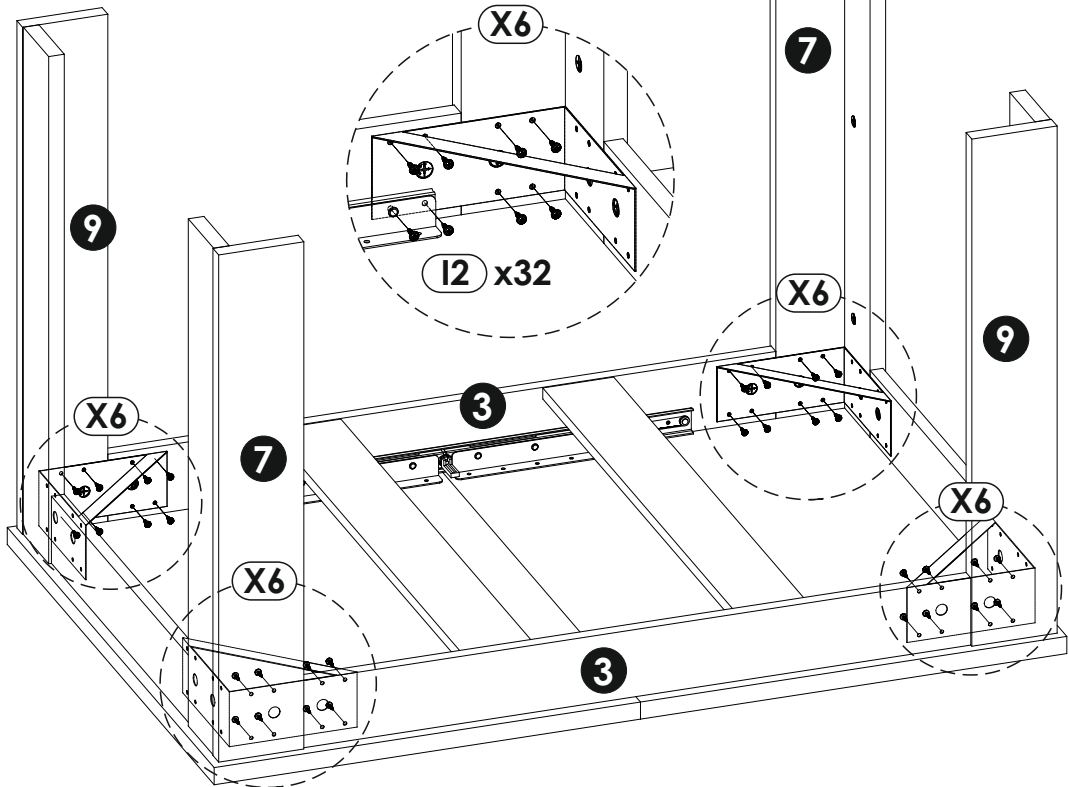
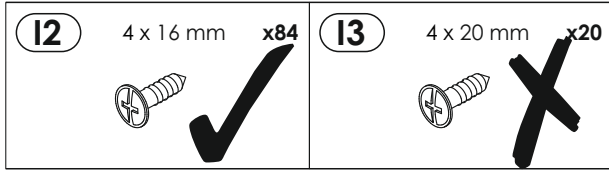
16▶



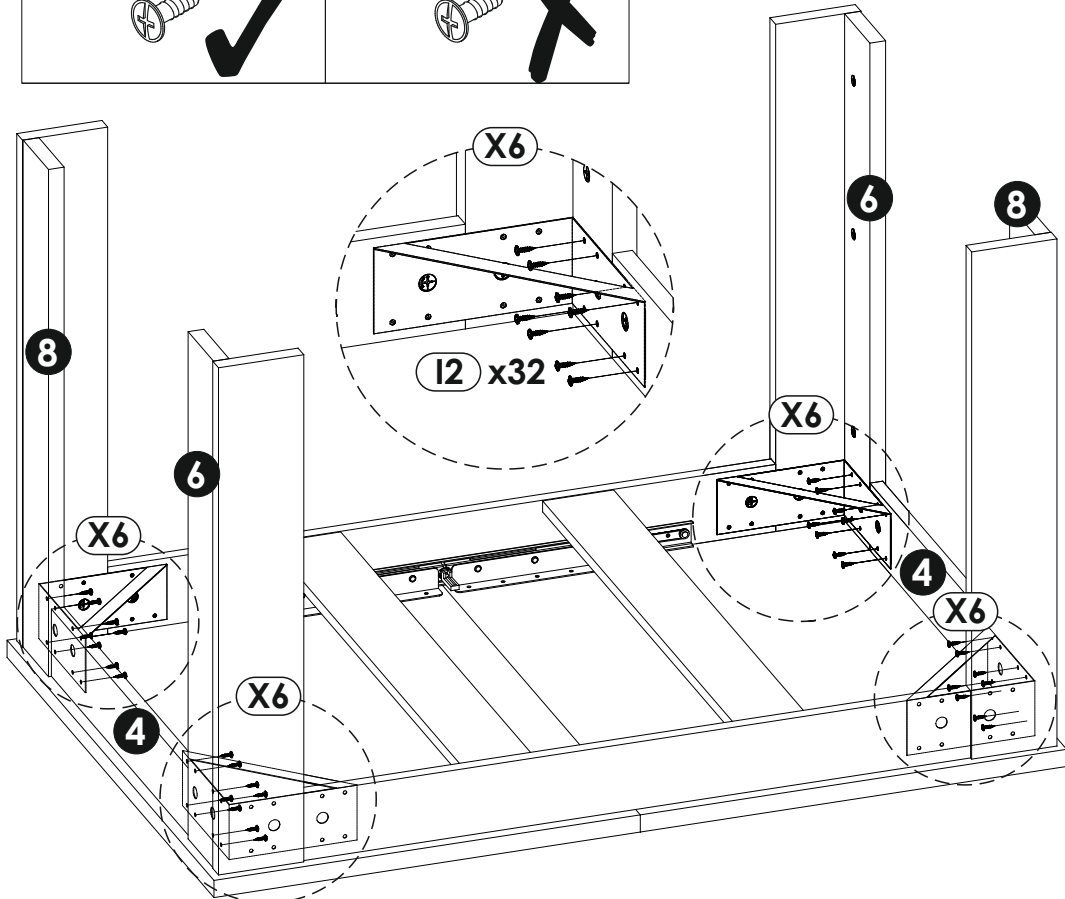
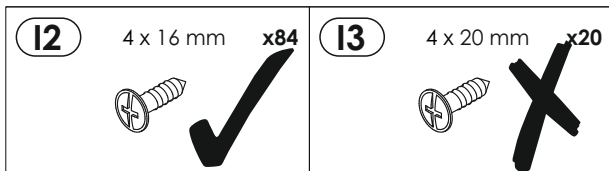
17▶



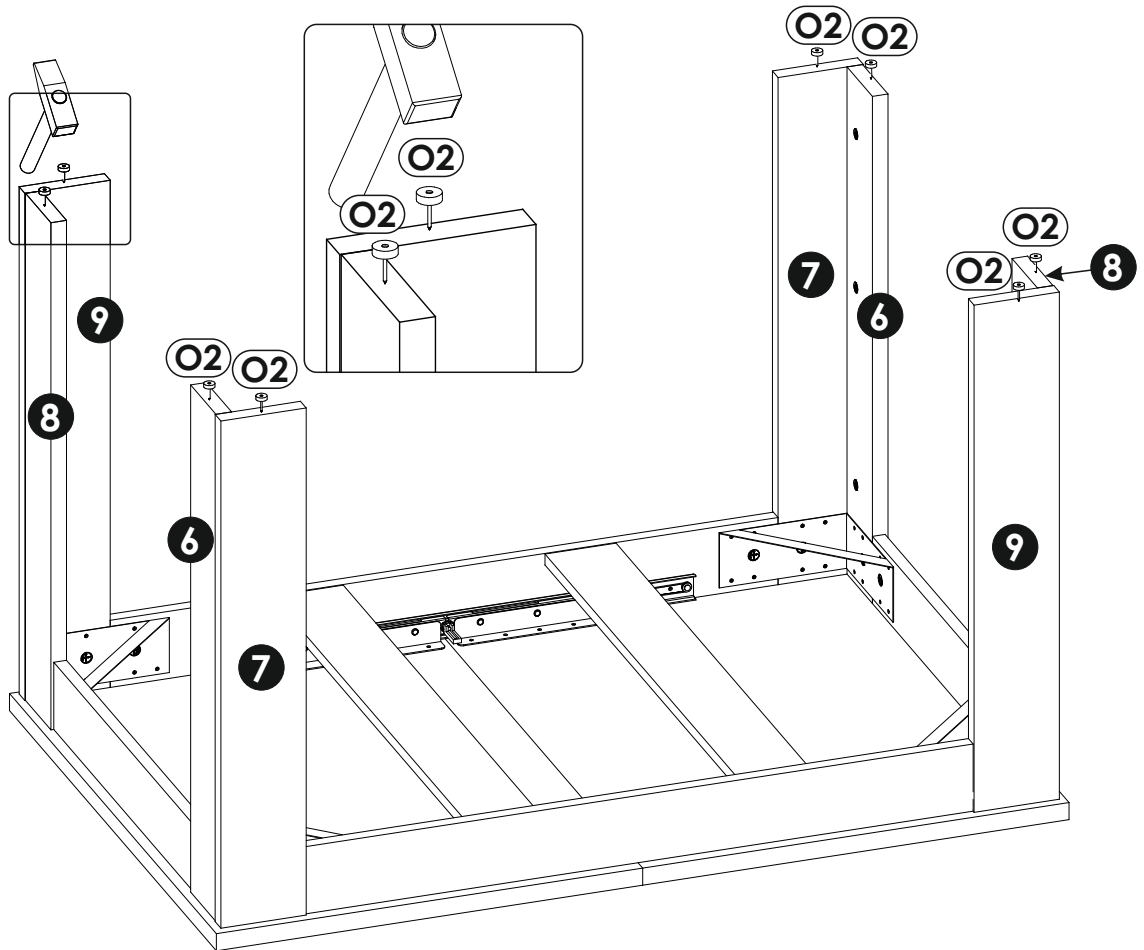
18 ▶



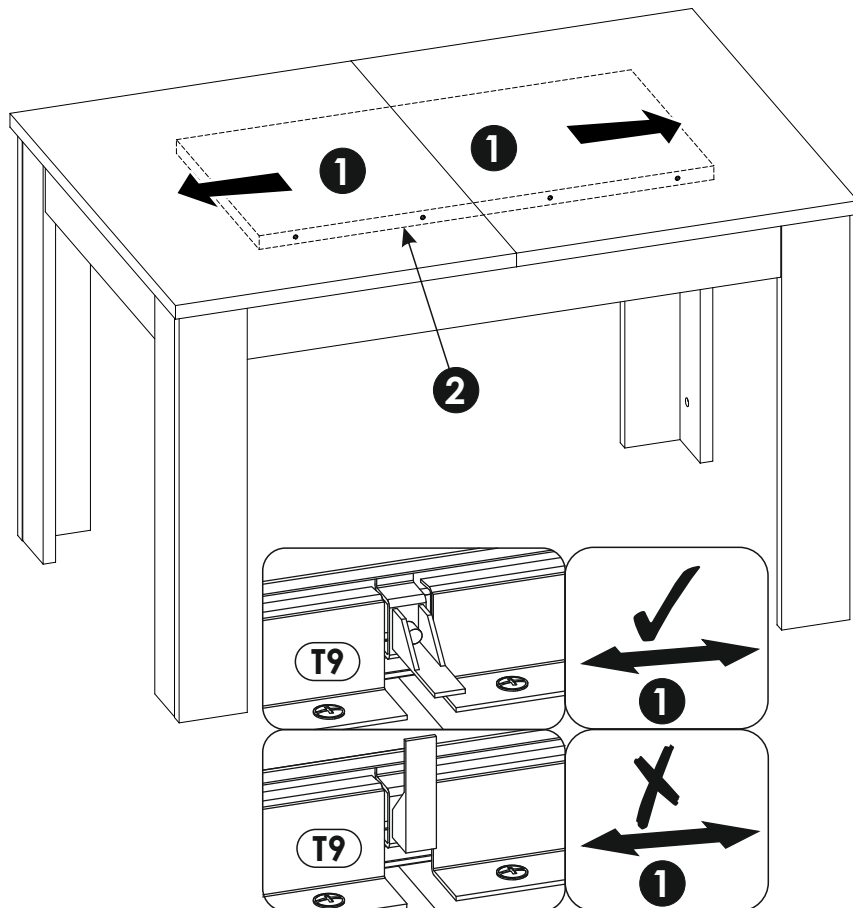
19 ▶



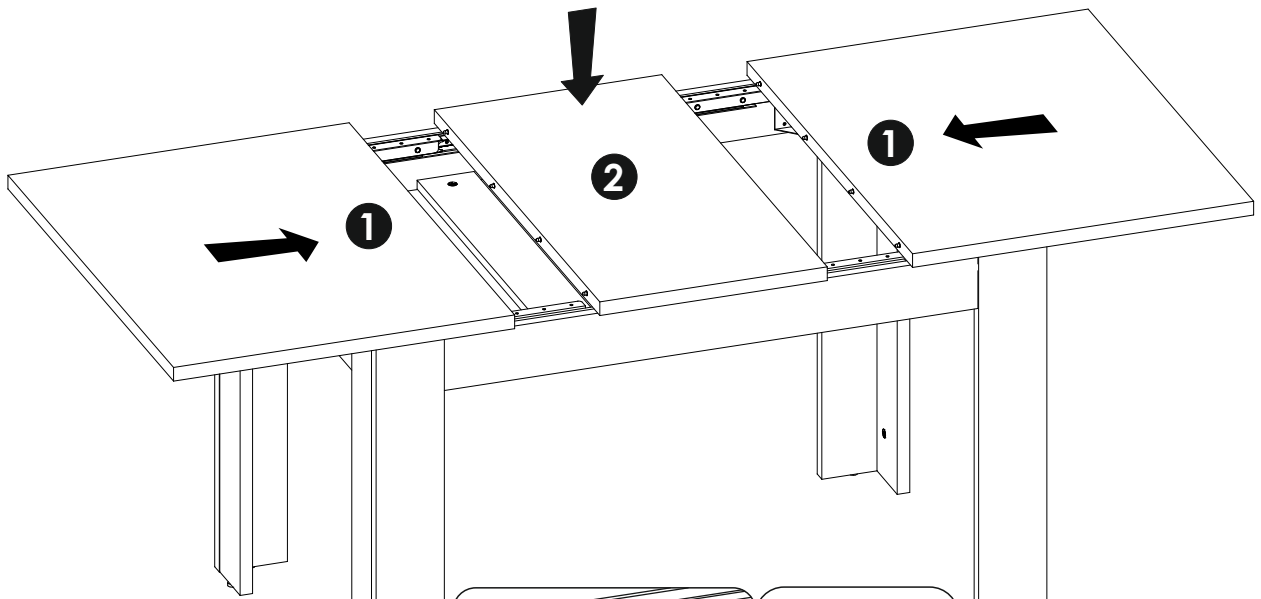
20 ▶



21 ▶



22▶



23▶

