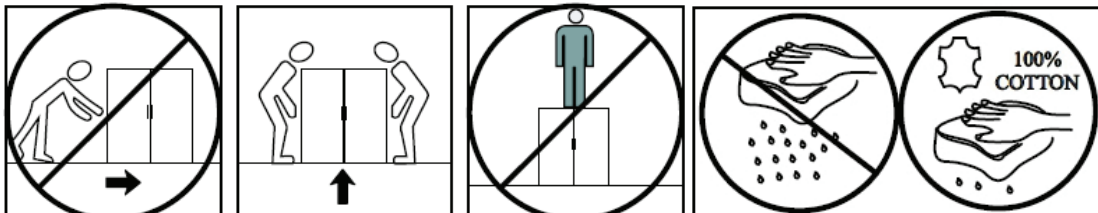
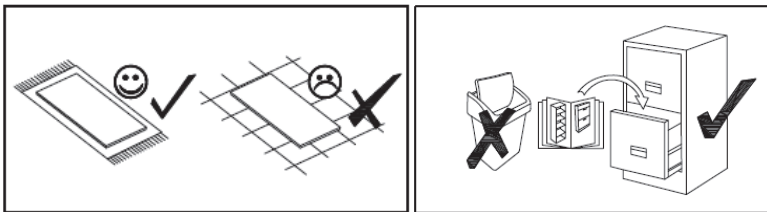
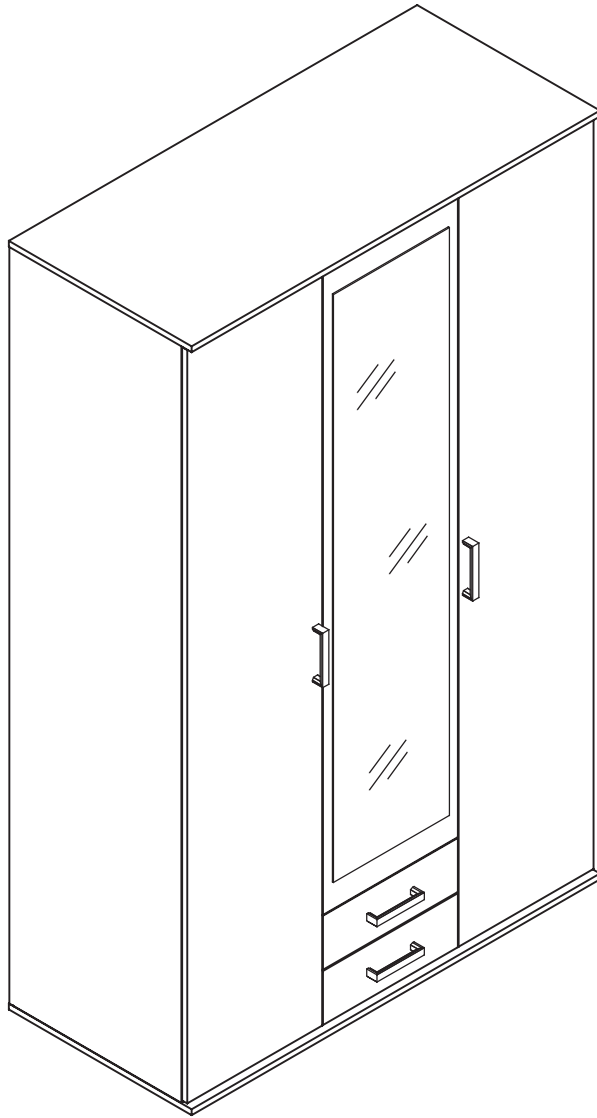
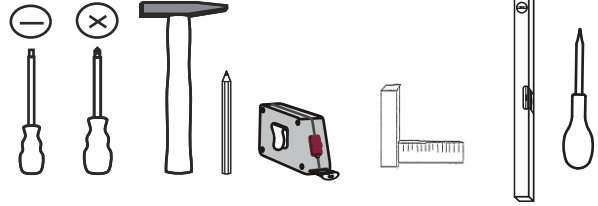
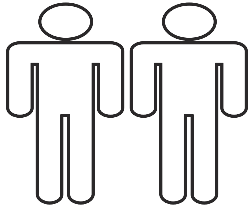
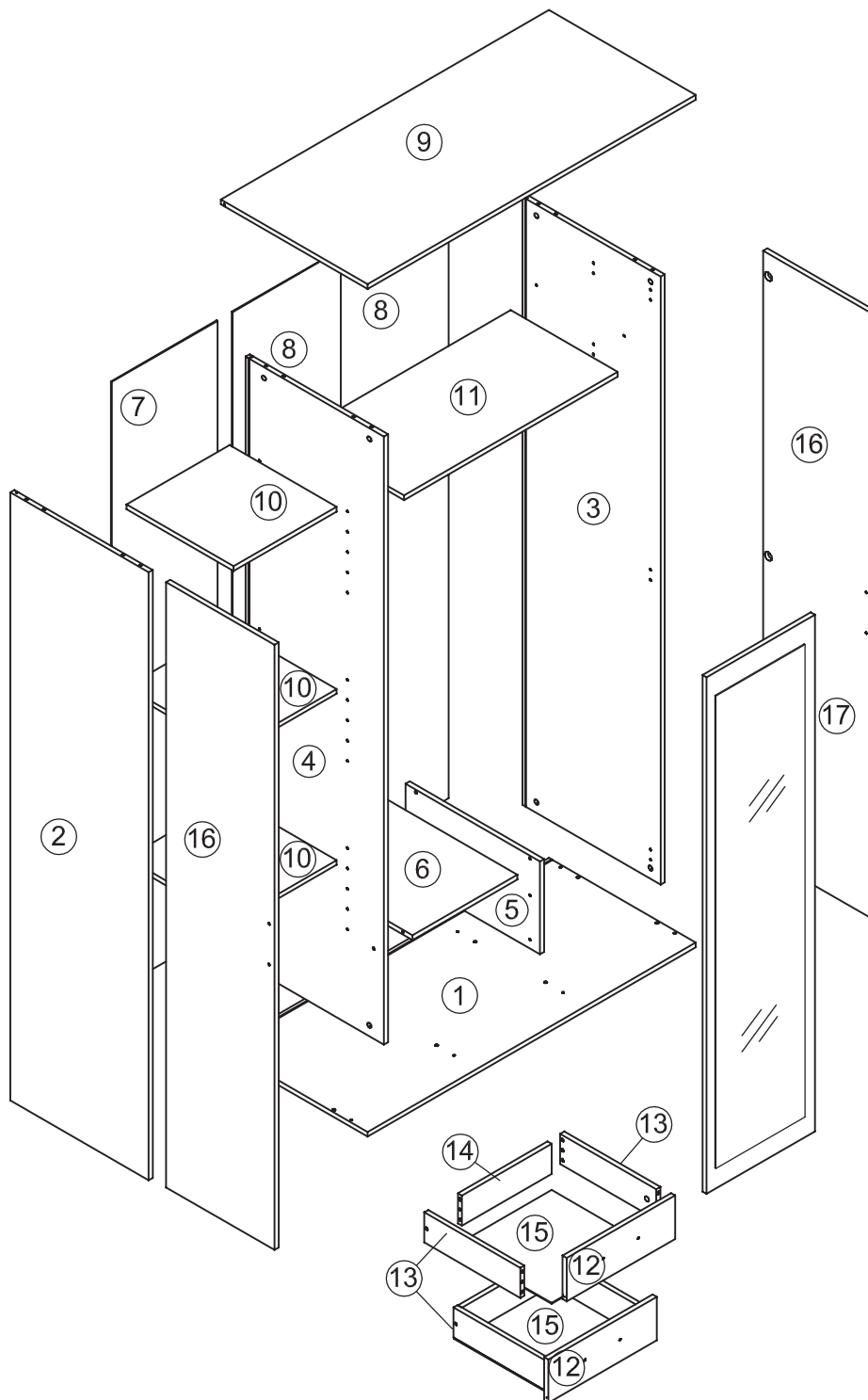


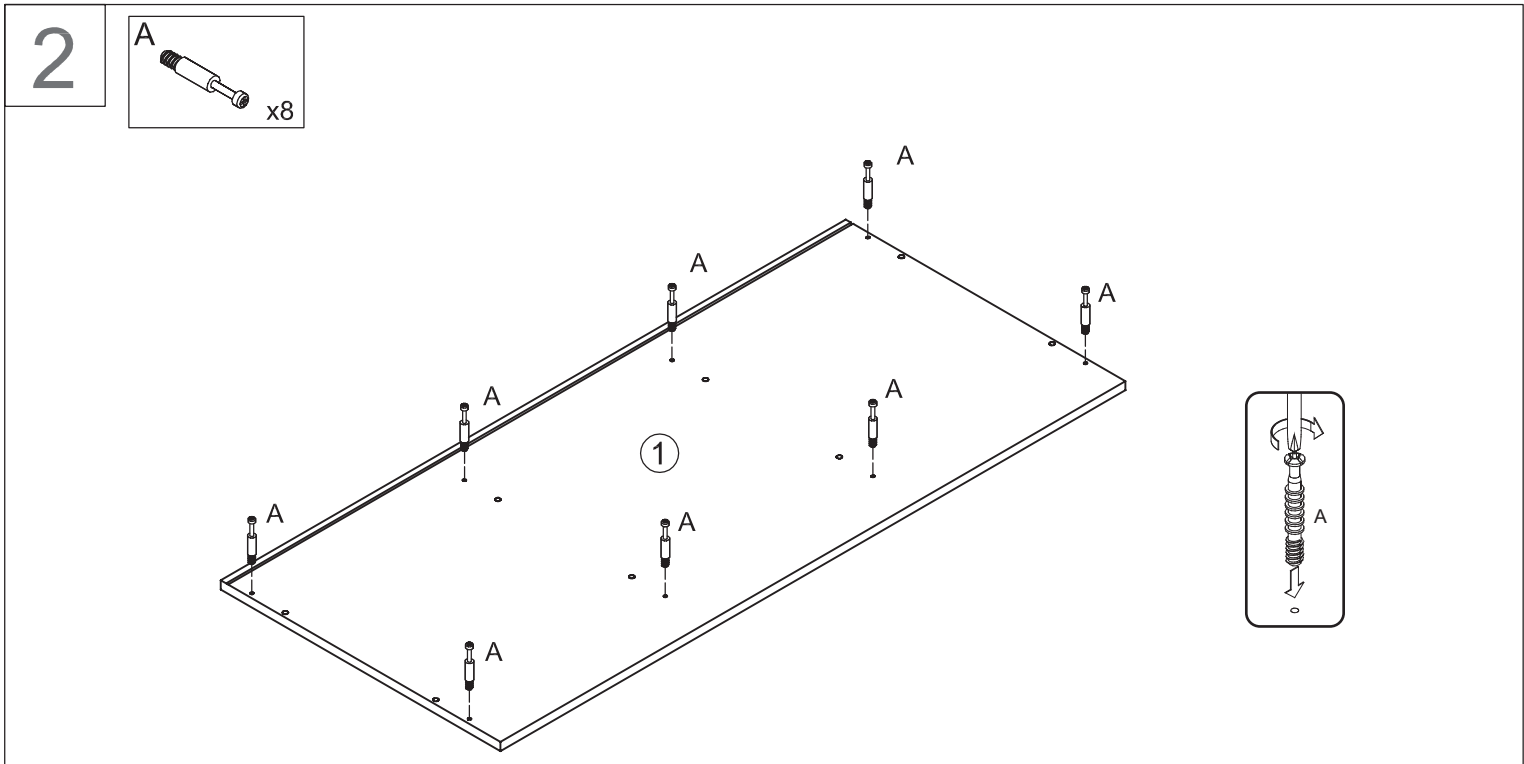
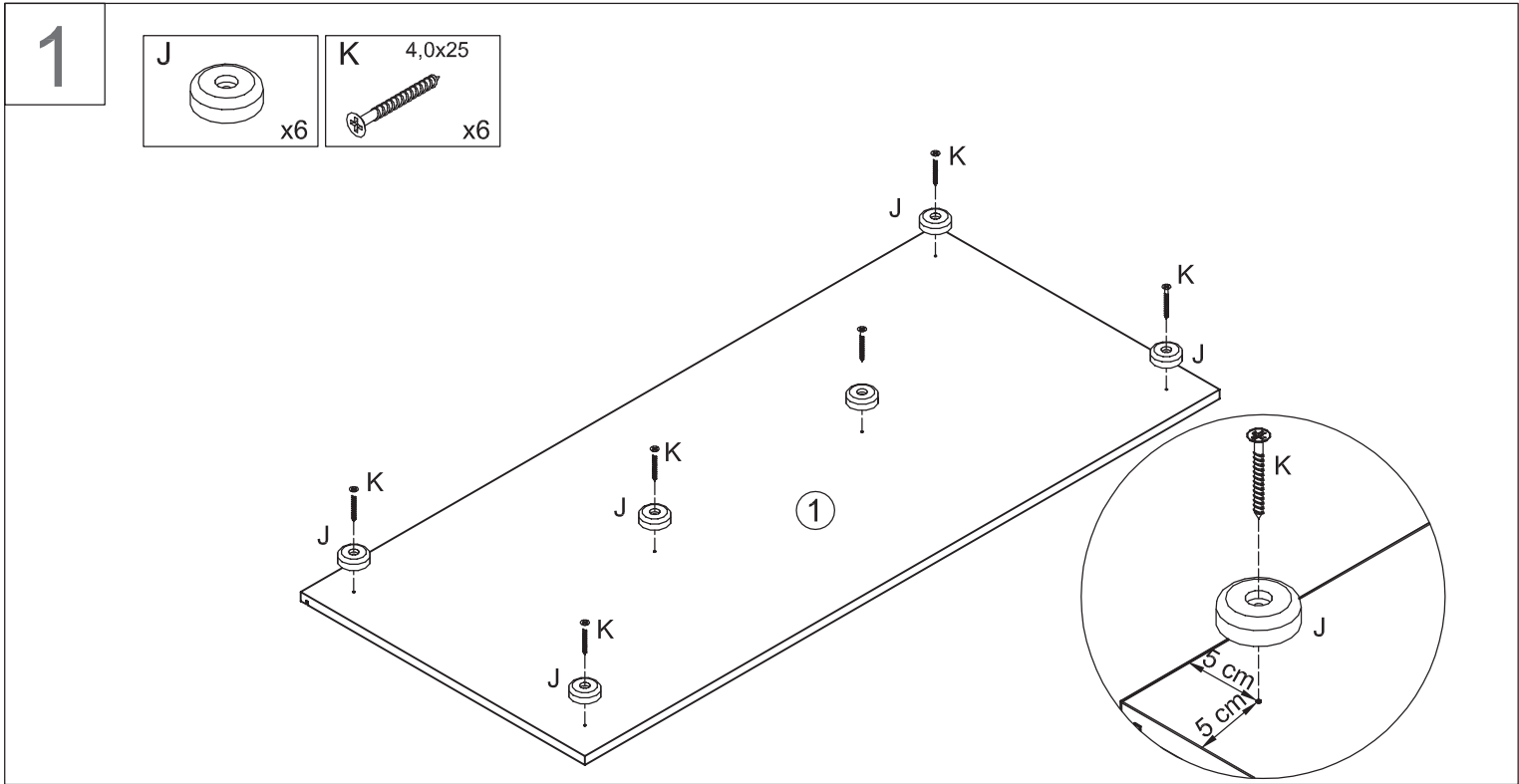
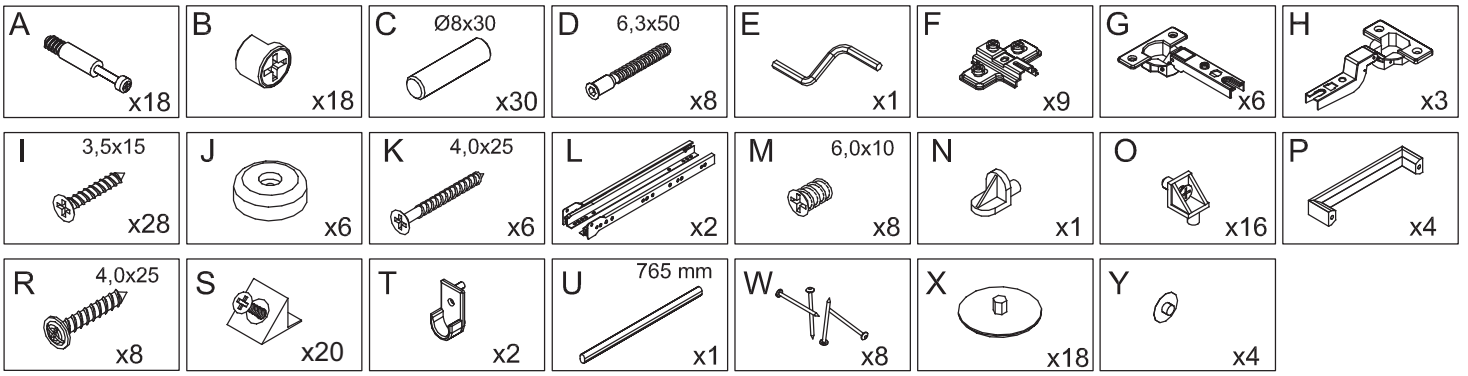
CHICAGO Kleiderschrank 3- trg. 58-138-



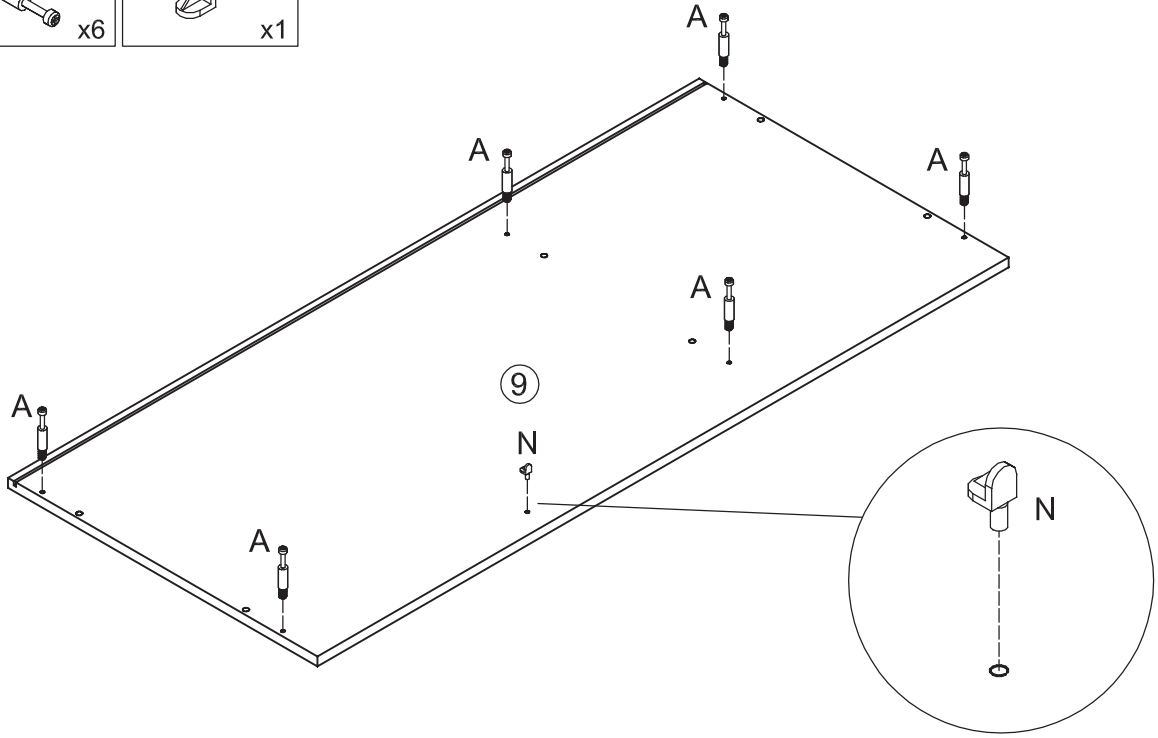
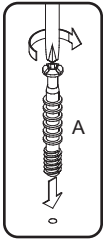
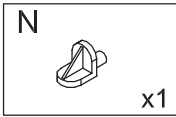
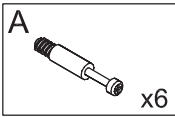
1	x1	ca. 1196 x 535 x 16	1/2
2	x1	ca. 1918 x 504 x 16	1/2
3	x1	ca. 1918 x 504 x 16	1/2
4	x1	ca. 1918 x 504 x 16	1/2
5	x1	ca. 293 x 490 x 16	1/2
6	x1	ca. 381 x 489 x 16	1/2
7	x1	ca. 1927 x 385 x 3	2/2
8	x2	ca. 1927 x 391 x 3	2/2
9	x1	ca. 1196 x 535 x 16	1/2

10	x3	ca. 375 x 390 x 16	2/2
11	x1	ca. 771 x 390 x 16	2/2
12	x2	ca. 395 x 137 x 16	2/2
13	x4	ca. 350 x 95 x 16	2/2
14	x2	ca. 324 x 95 x 16	2/2
15	x2	ca. 356 x 356 x 3	2/2
16	x2	ca. 1909 x 395 x 16	2/2
17	x1	ca. 1630 x 395 x 16	2/2

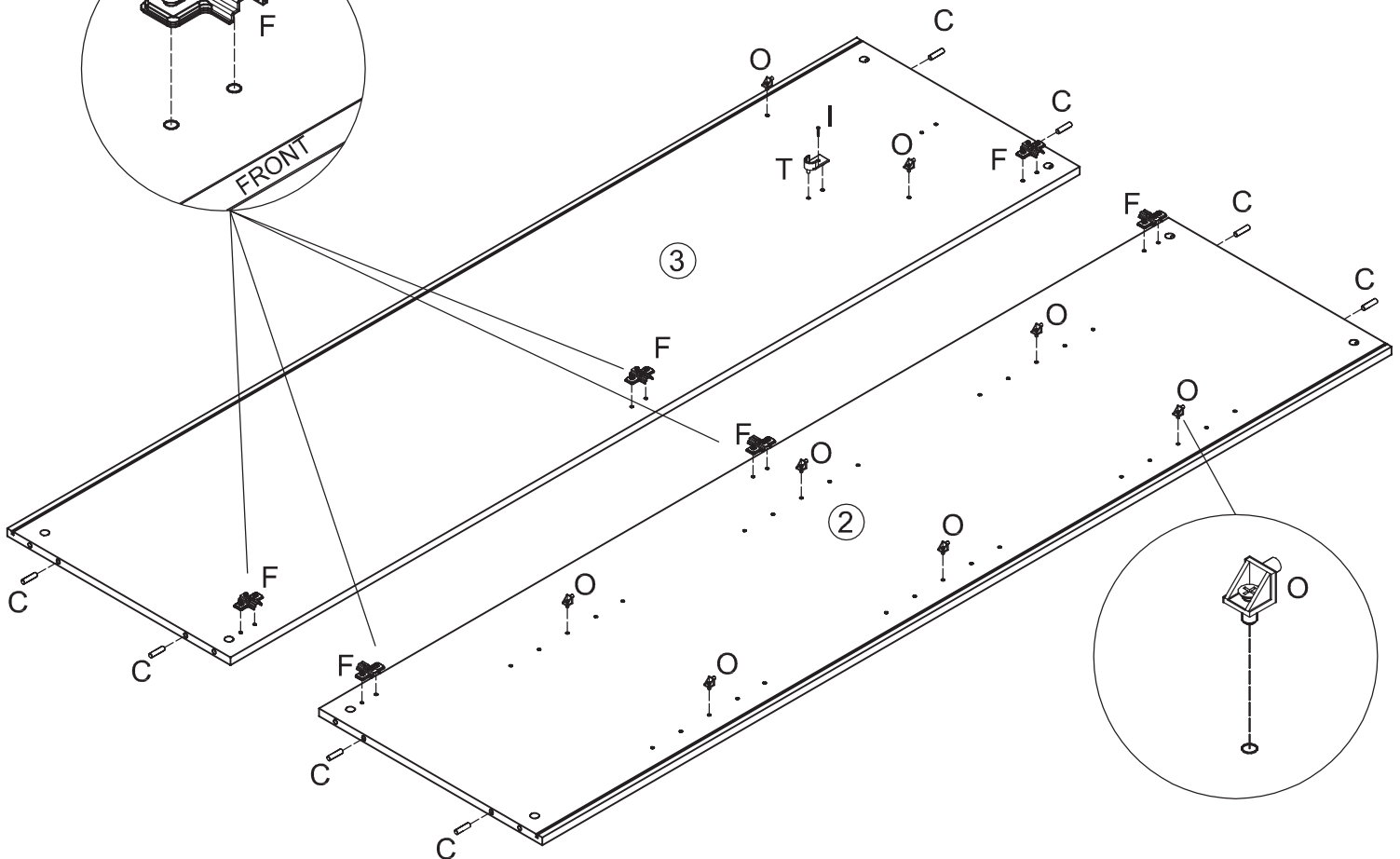
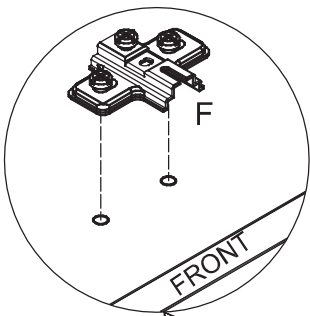
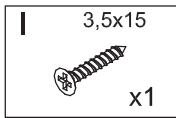
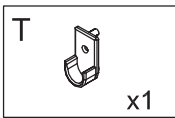
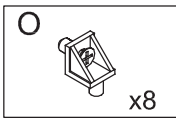
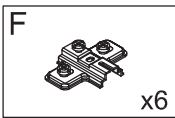
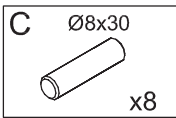




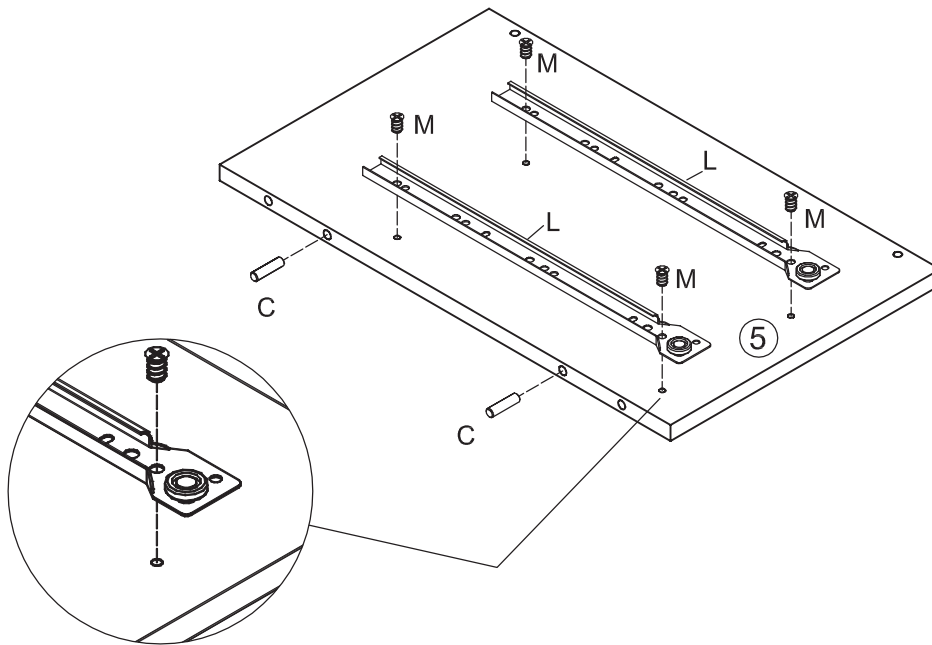
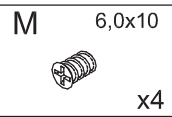
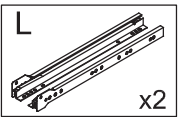
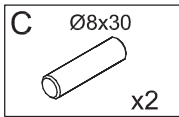
3



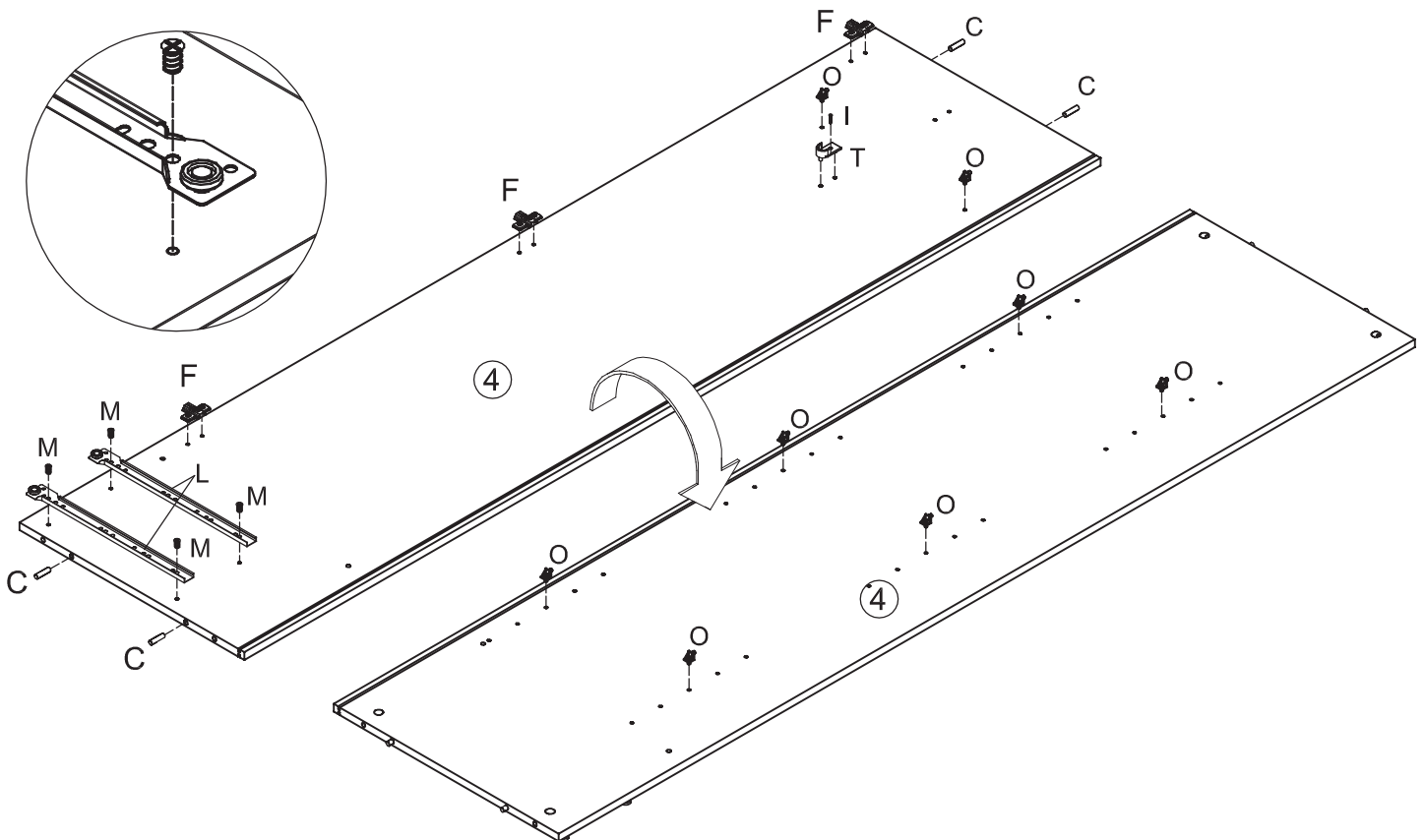
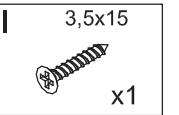
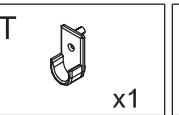
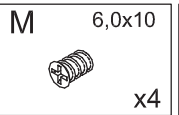
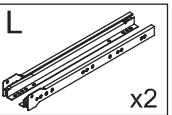
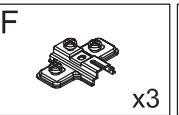
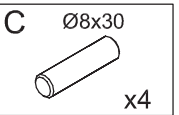
4



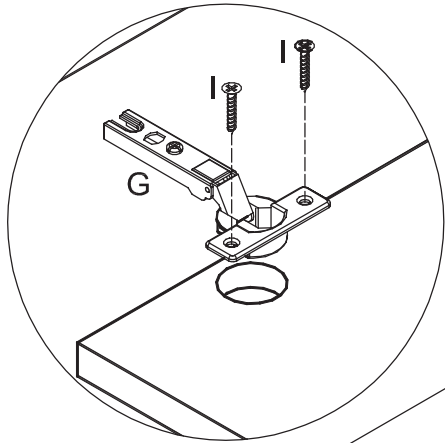
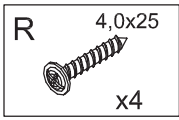
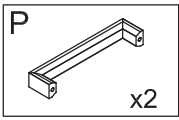
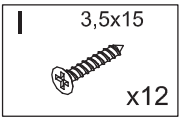
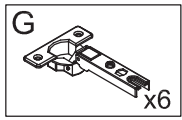
5



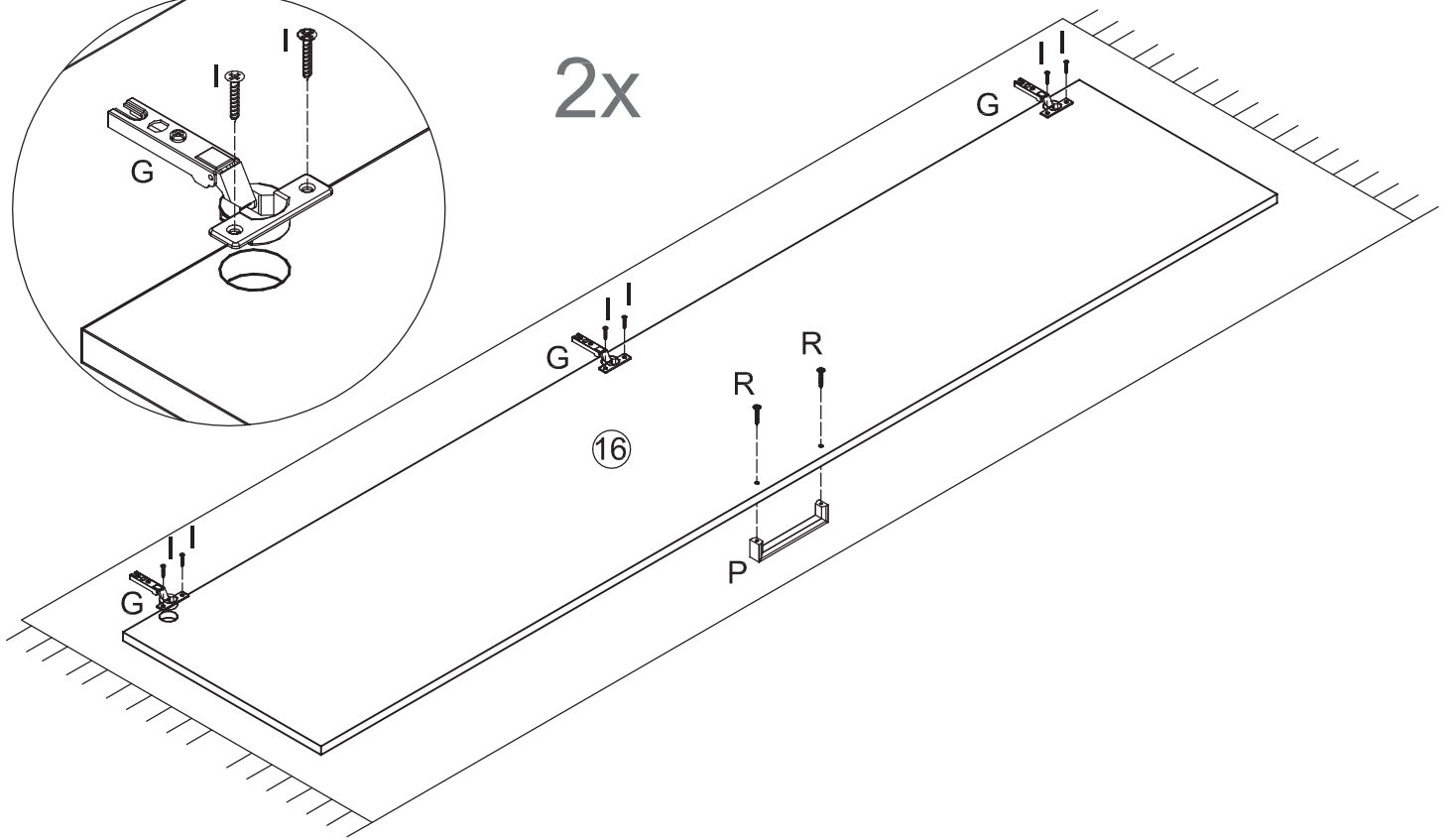
6



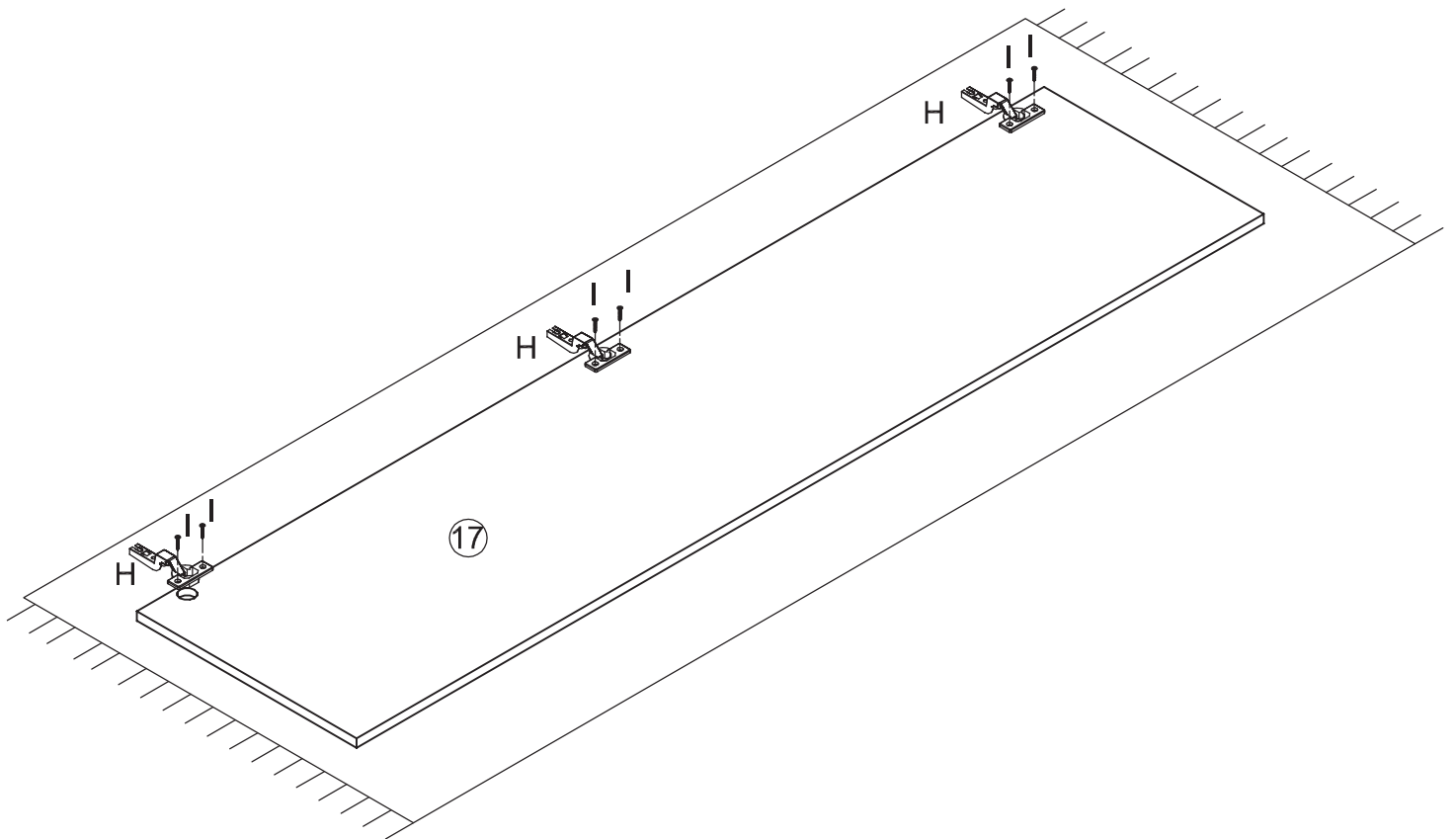
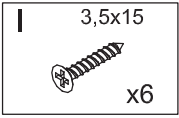
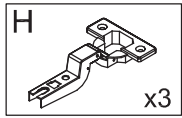
7




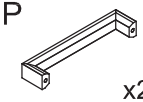
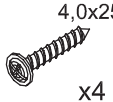
2x



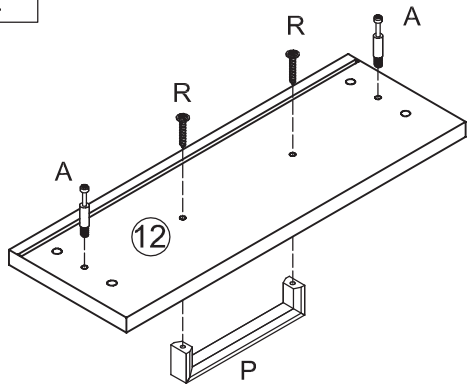
8



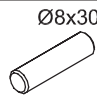


9a

- A  x4
- P  x2
- R  4,0x25 x4

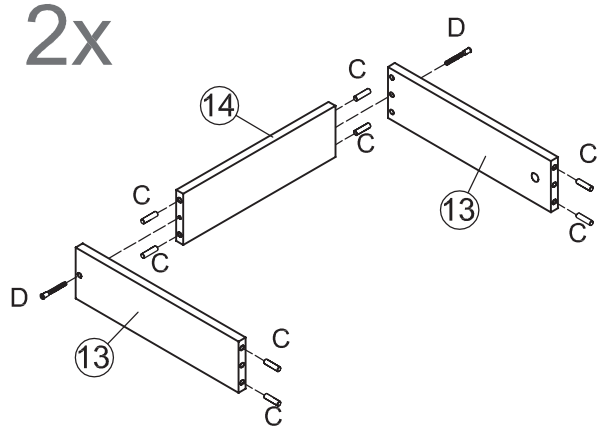
2x



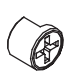
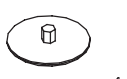
9b

- C  Ø8x30 x16
- D  6,3x50 x4
- E  x1

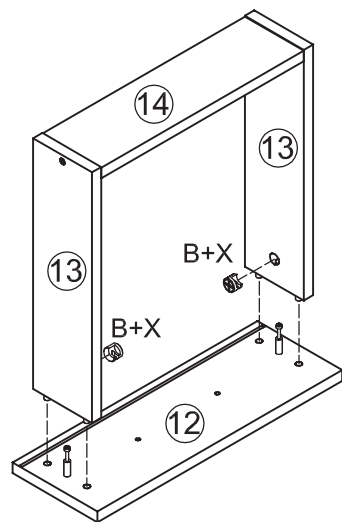
2x




9c

- B  x4
- X  x4

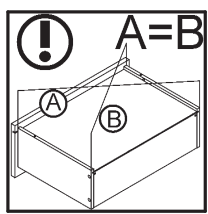
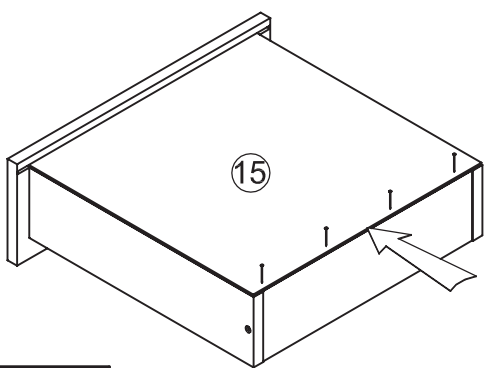
2x



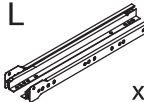

9d

- W  x8

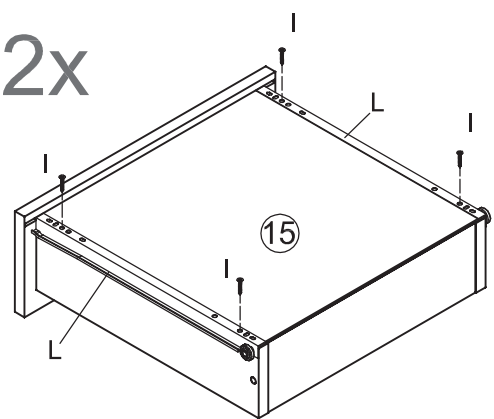
2x



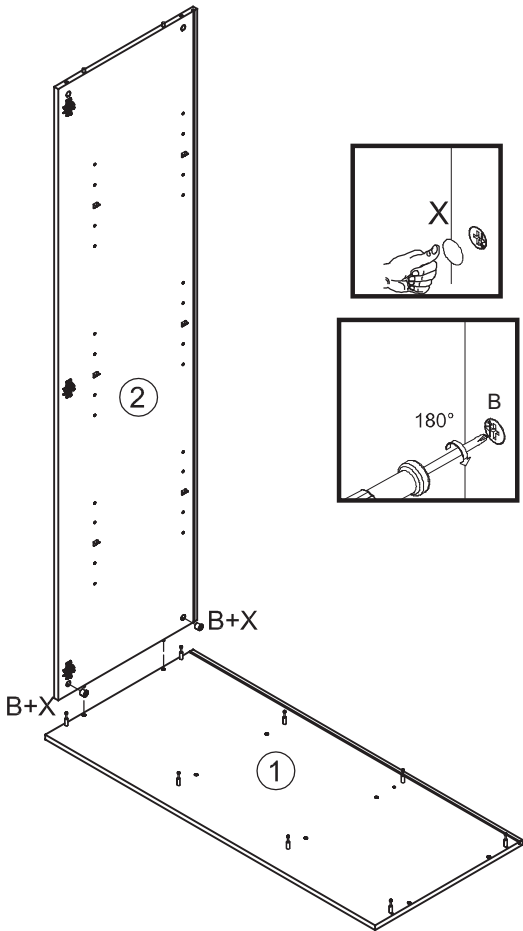
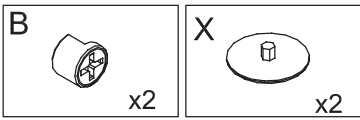
9e

- L  x2
- I  3,5x15 x8

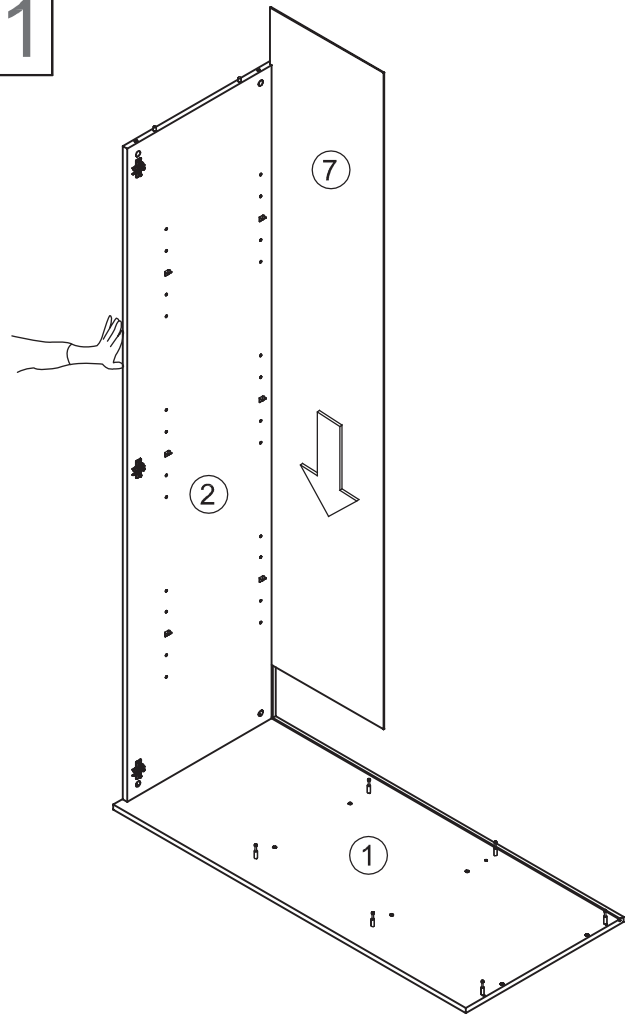
2x



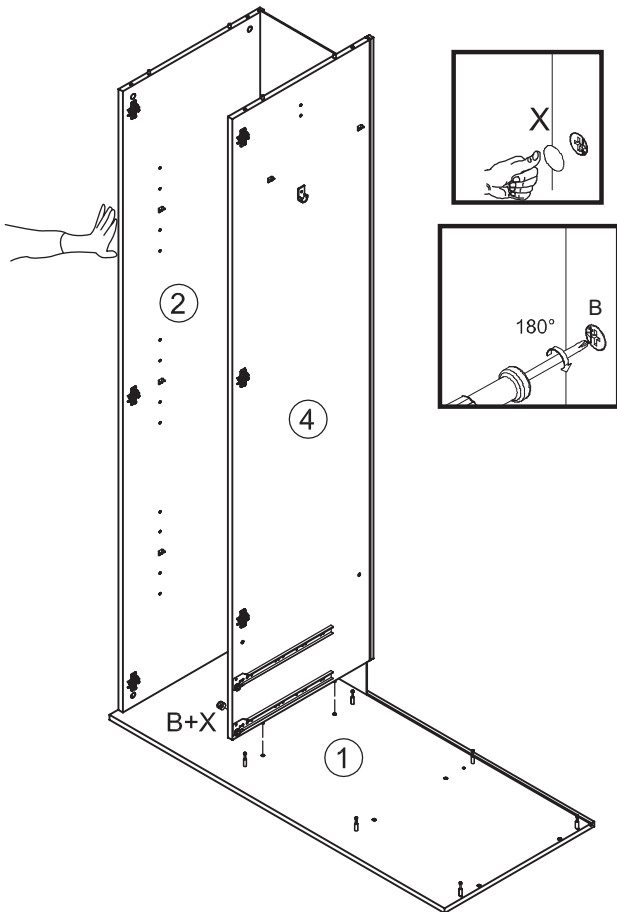
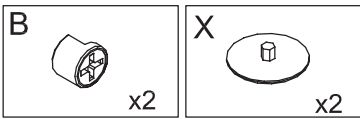
10



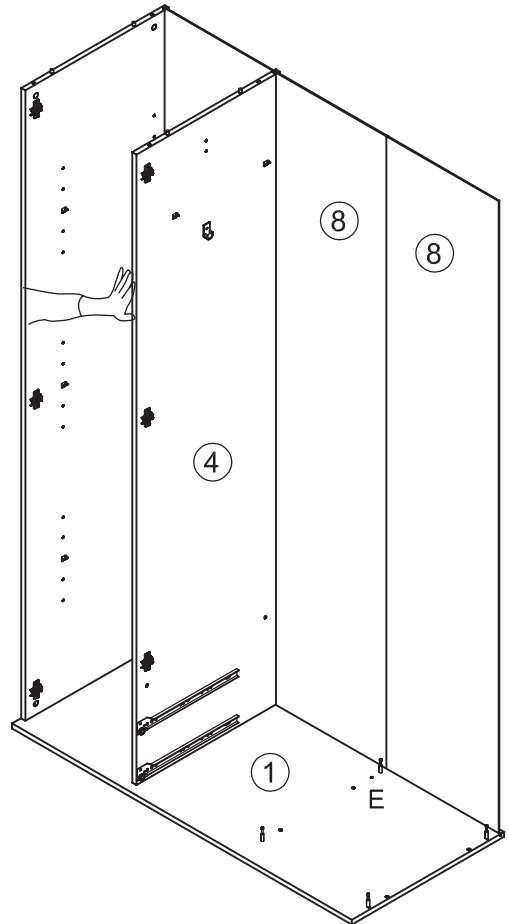
11



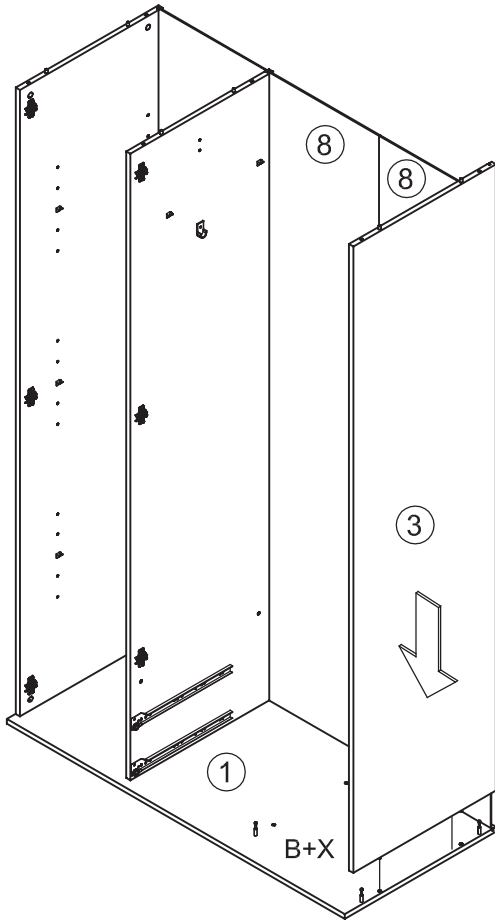
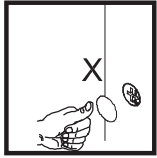
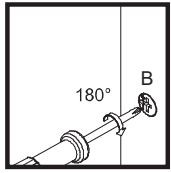
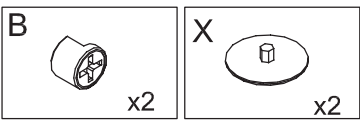
12



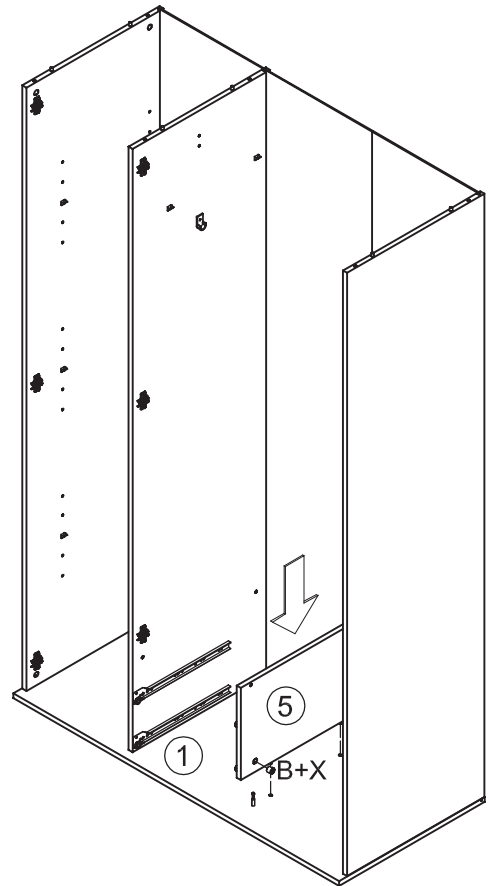
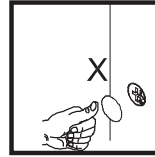
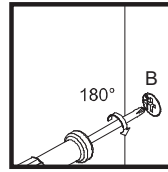
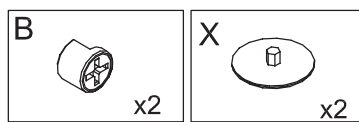
13



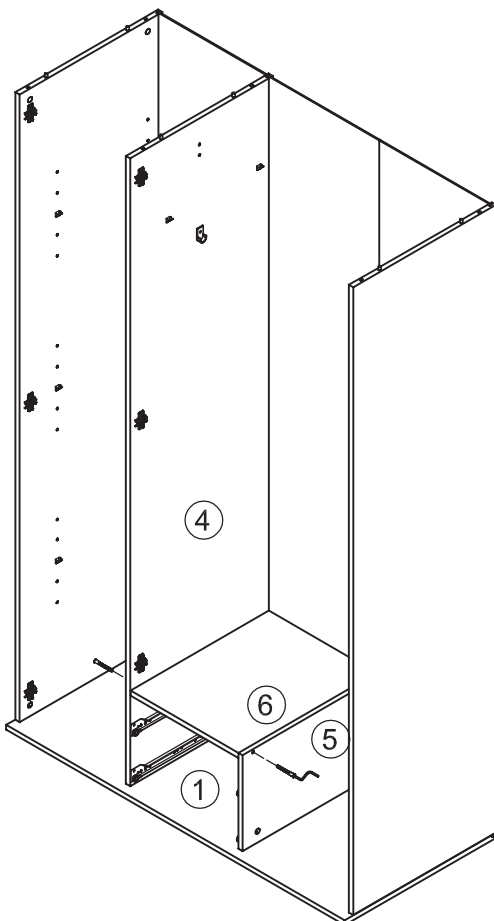
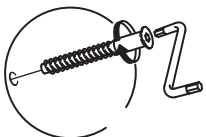
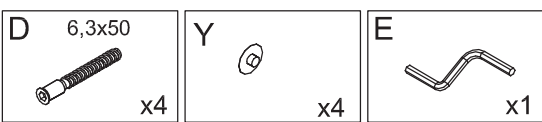
14



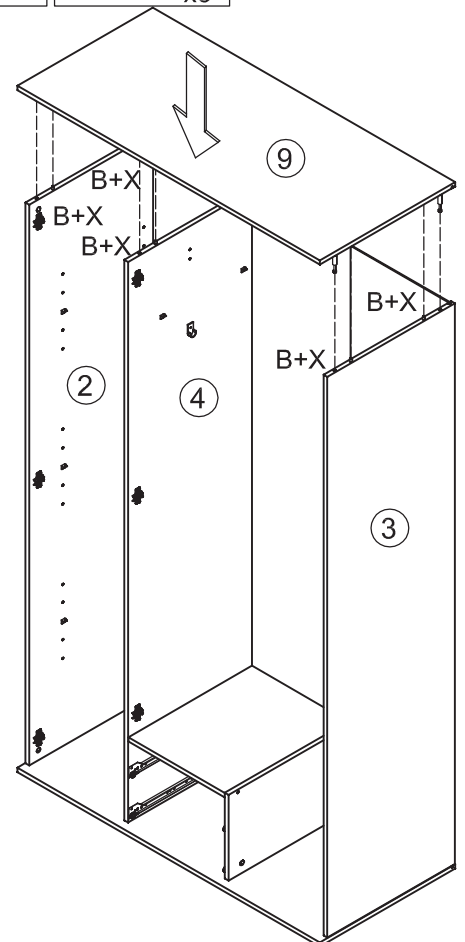
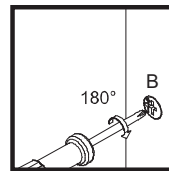
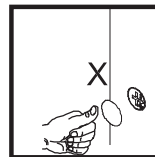
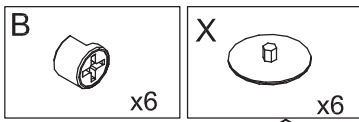
15



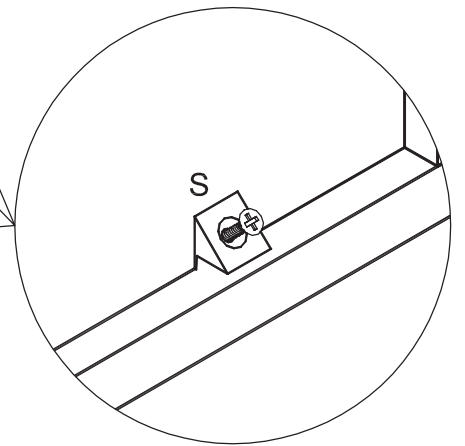
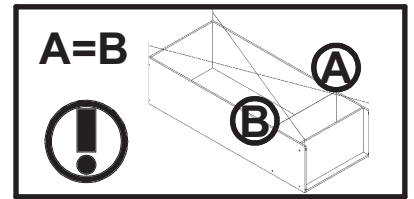
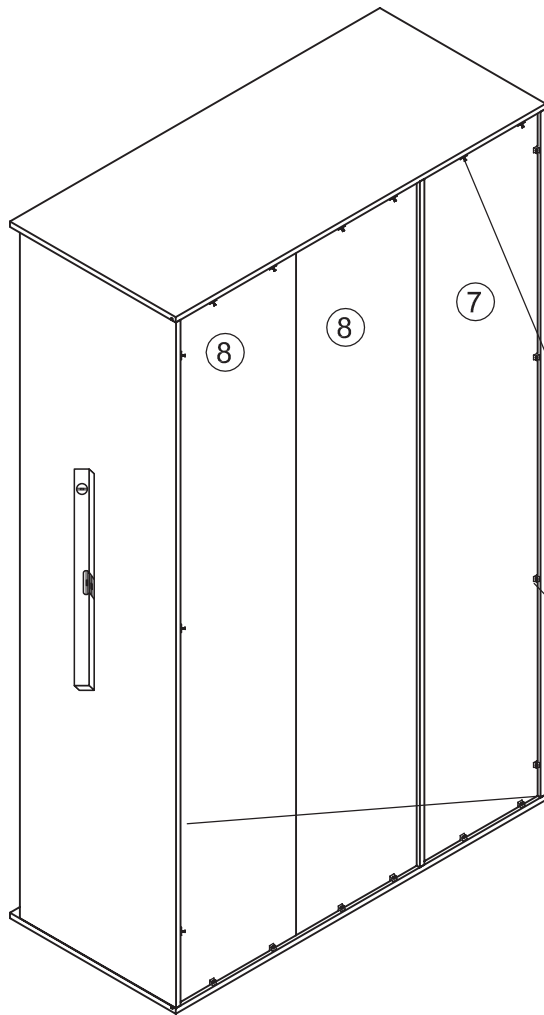
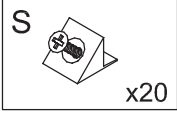
16



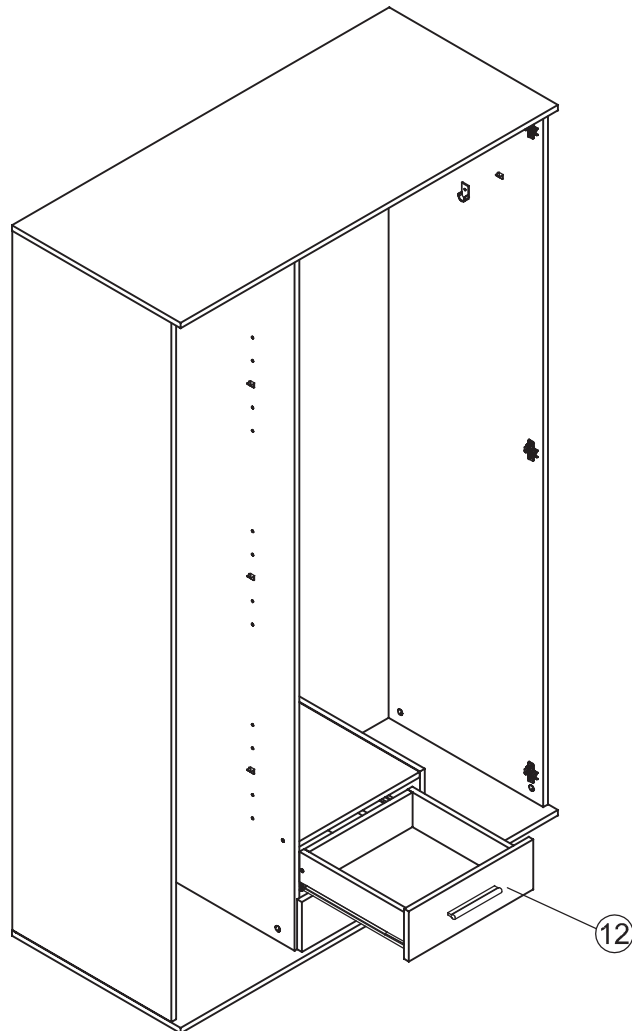
17



18

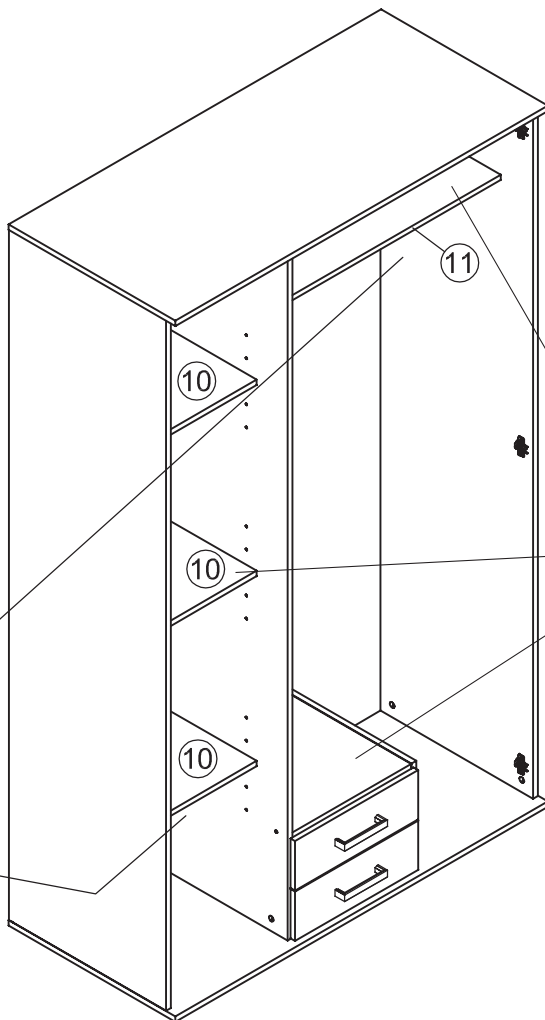
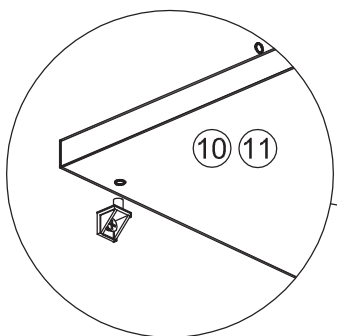
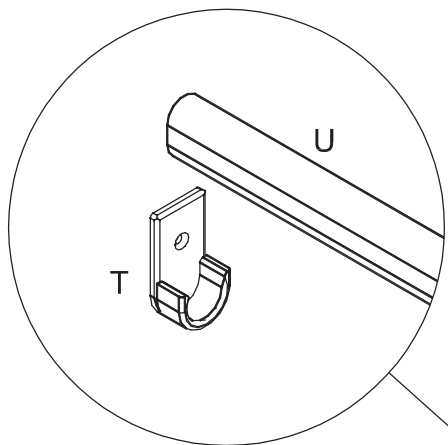


19



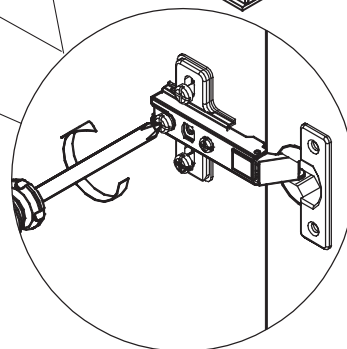
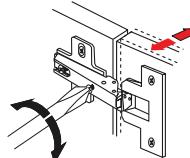
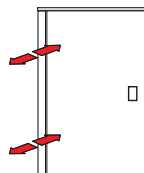
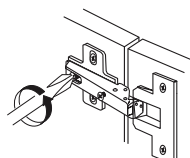
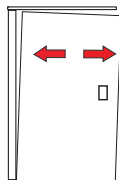
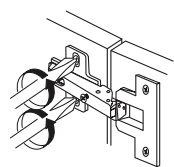
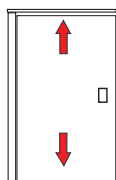
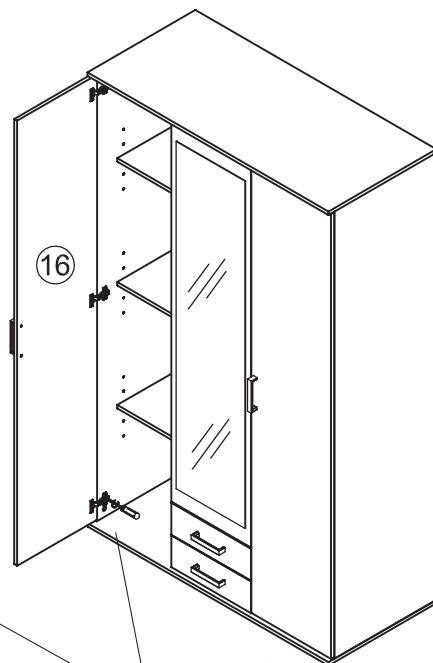
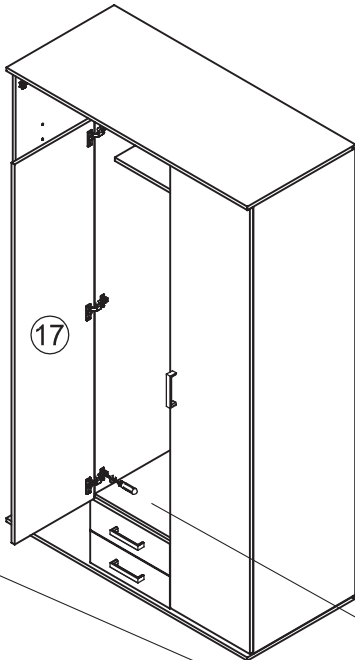
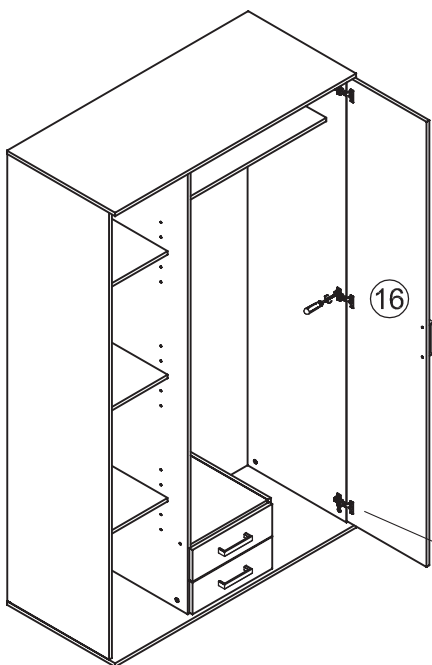
20

U 765 mm
x1



max
5kg

21



22

