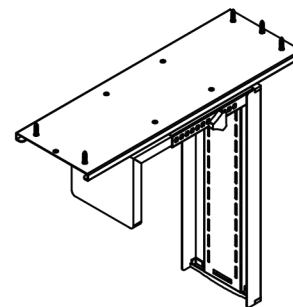
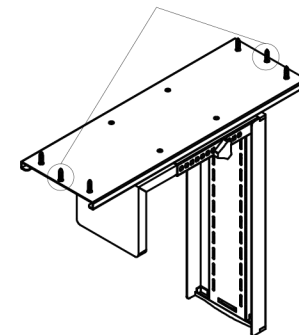


1



2

Diese Schrauben dienen nur zur Befestigung des "B" -Teils.
Diese müssen erst nach dem Zusammenbau des "B"-Teils fixiert werden.

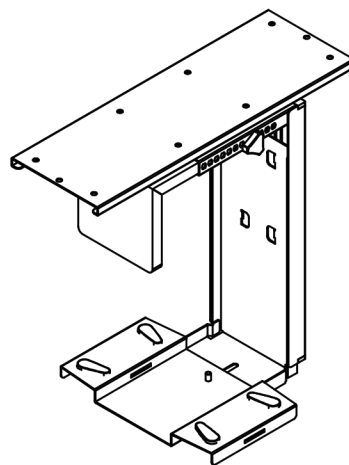


3

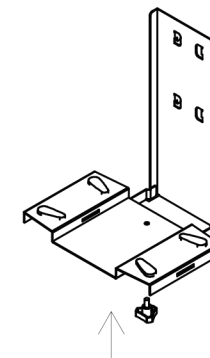
AMSTYLE[®]

A brand of lifestyle Products

CPU-Halter SPM4.007, SPM4.008, SPM4.009



5



4