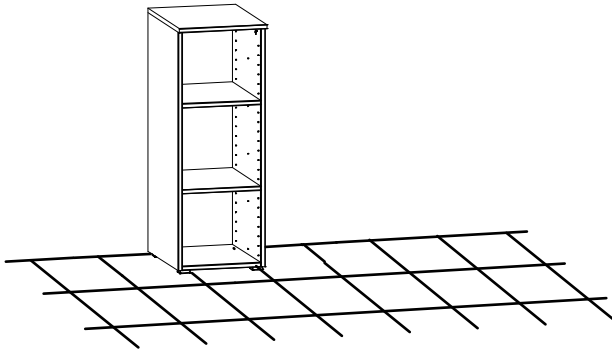
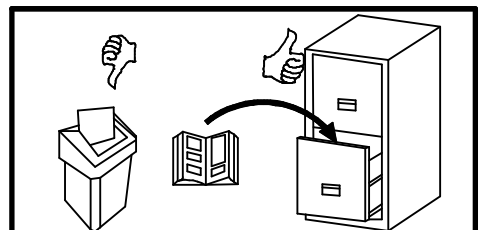
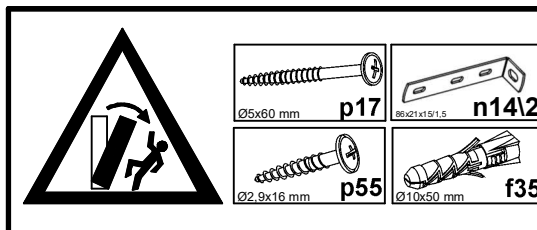
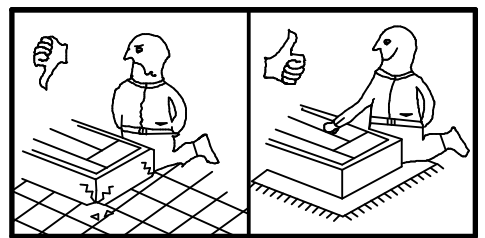
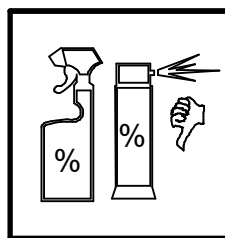
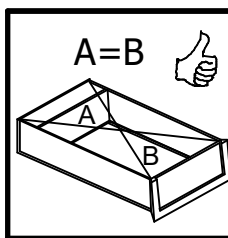
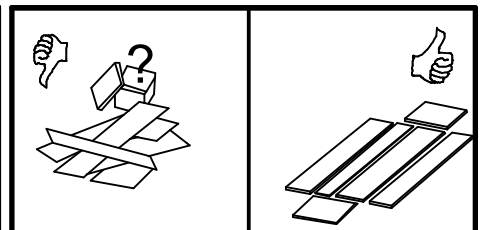
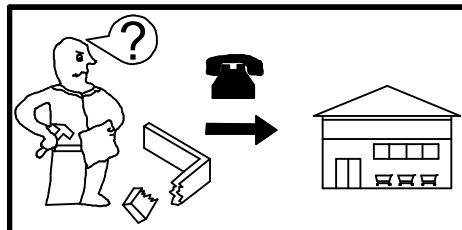
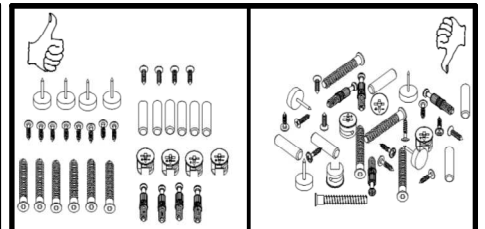
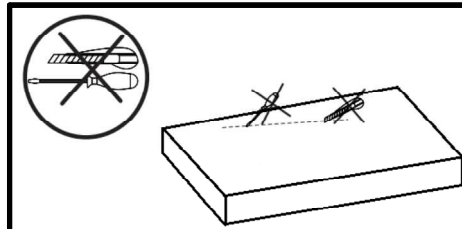
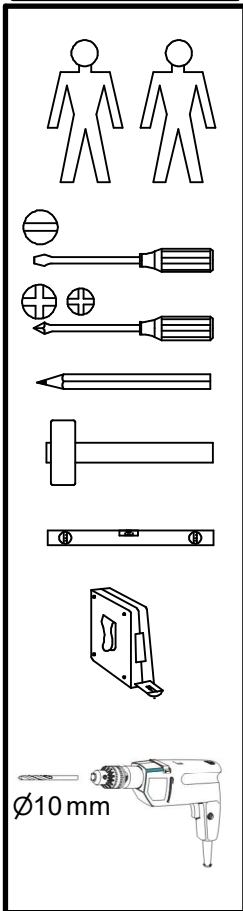
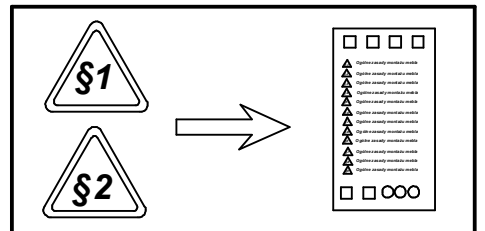
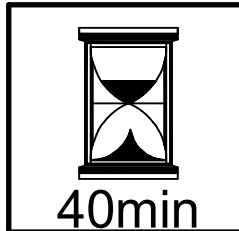
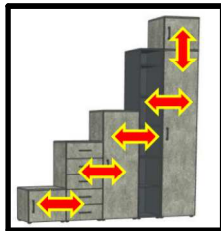
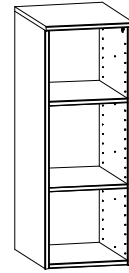


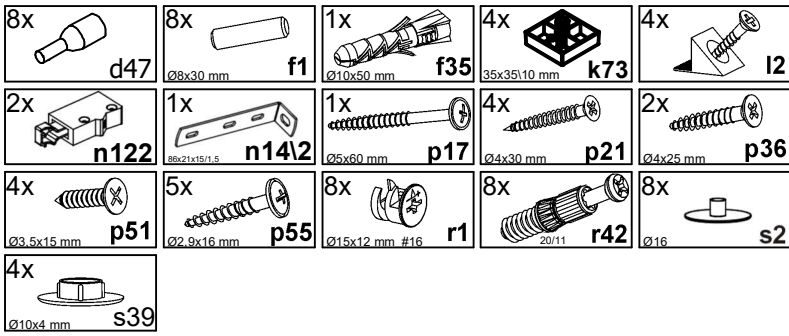


A

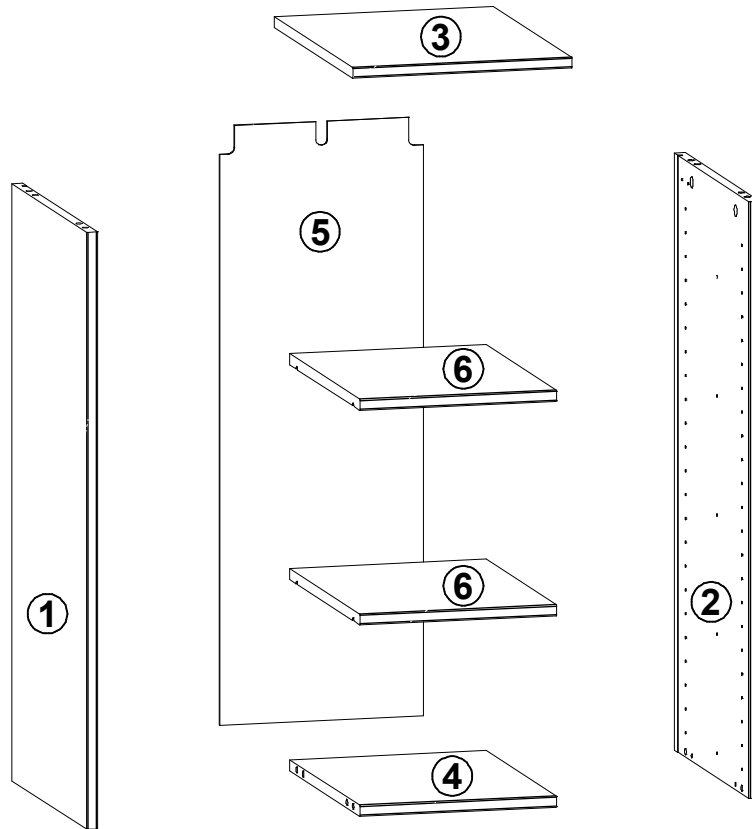


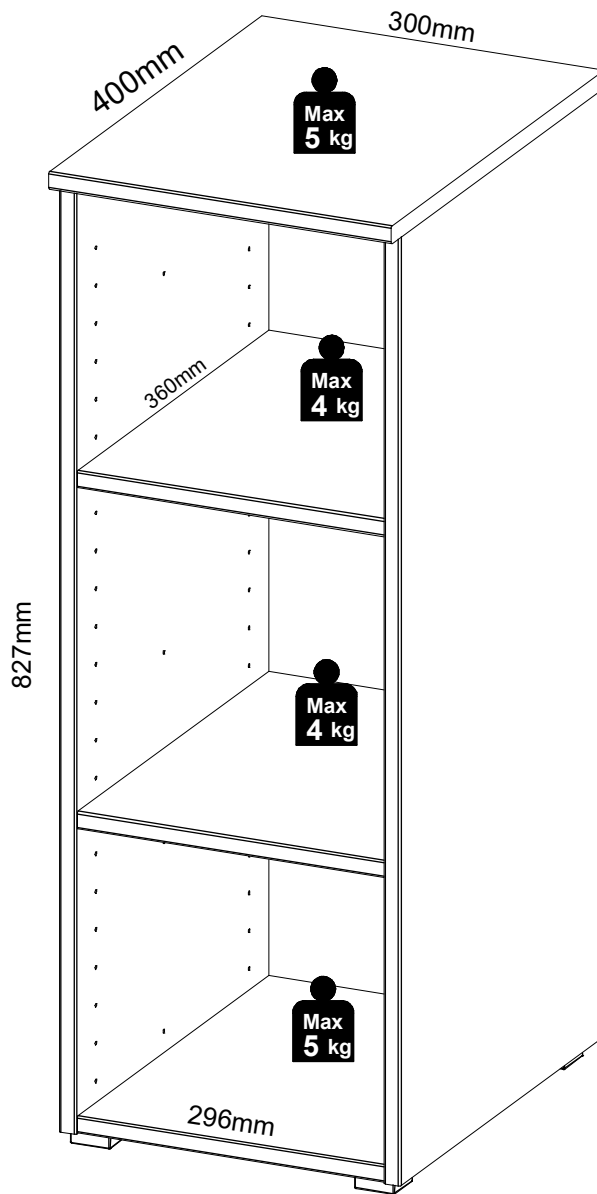
B

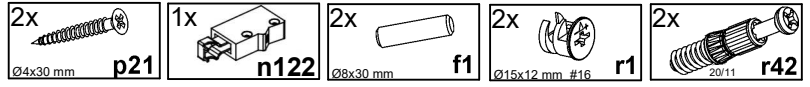




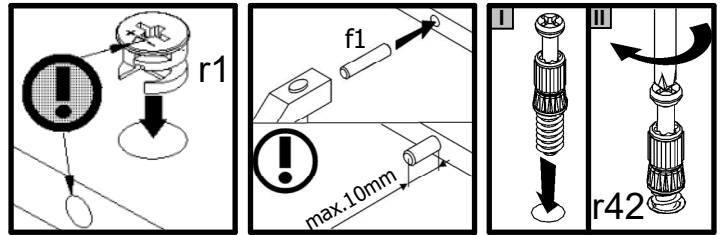
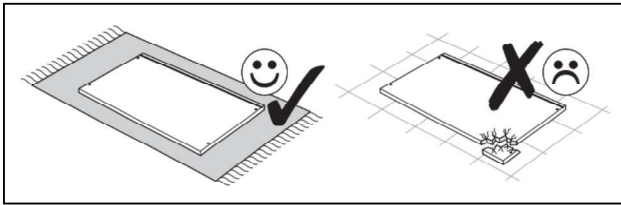
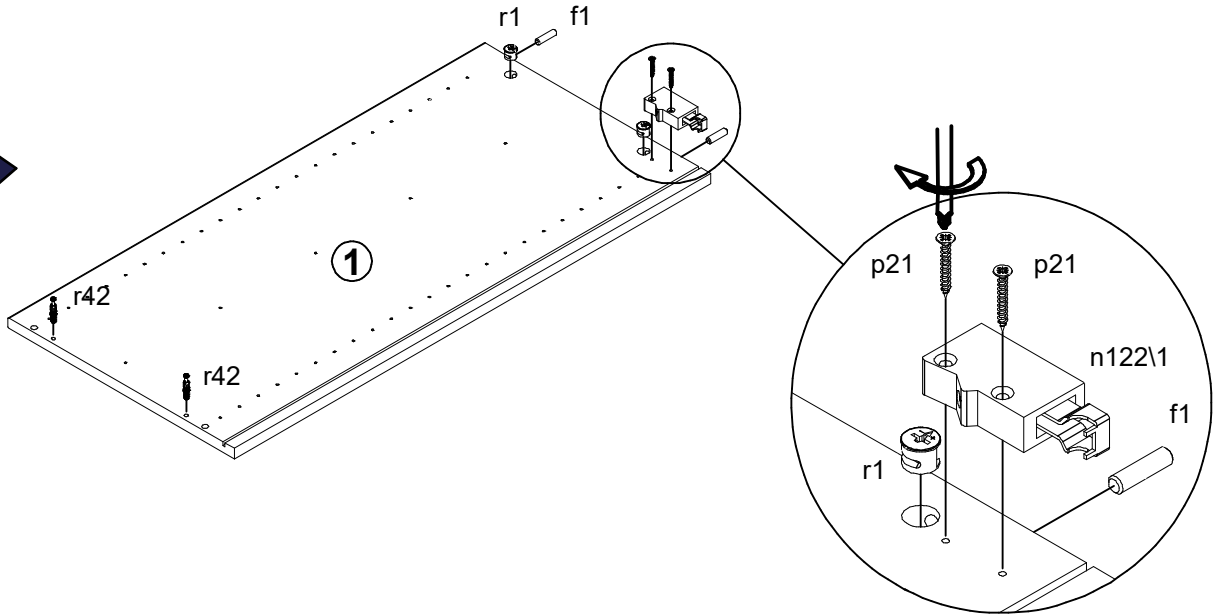
A	B1	B2	C1	C2	C3	D
1	S588-1003	-	802	382	15	1/1
2	S588-1004	-	802	382	15	1/1
3	S588-2001	-	300	400	15	1/1
4	S588-3001	-	269	360	15	1/1
5	S588-9003	-	805	279	2,5	1/1
6	S588-3002	-	269	360	15	1/1



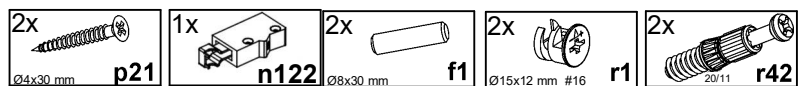
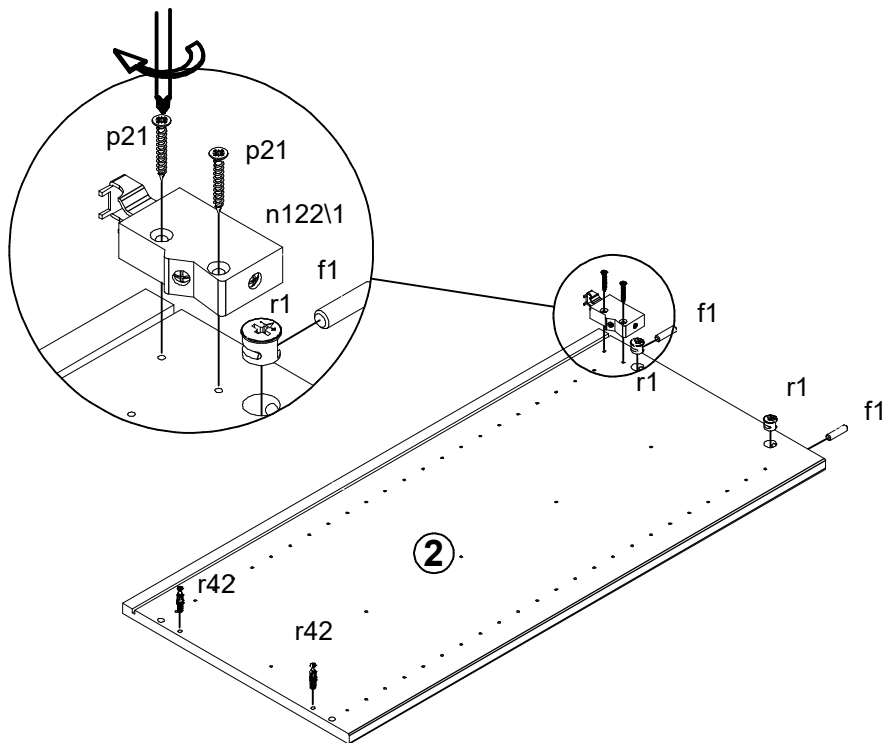


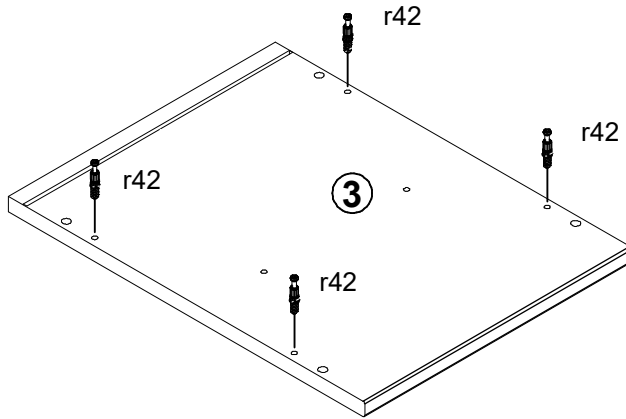
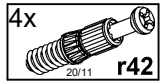


1 ▶

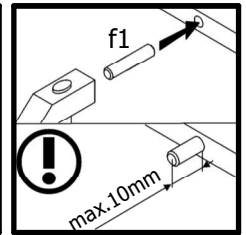
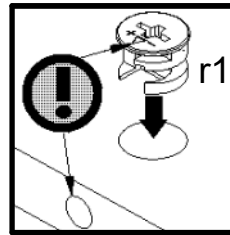
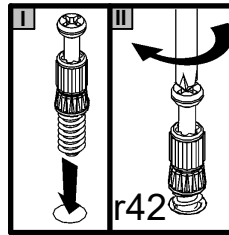
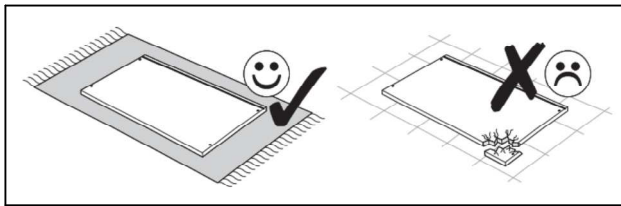


2 ▶

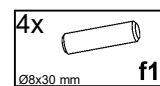
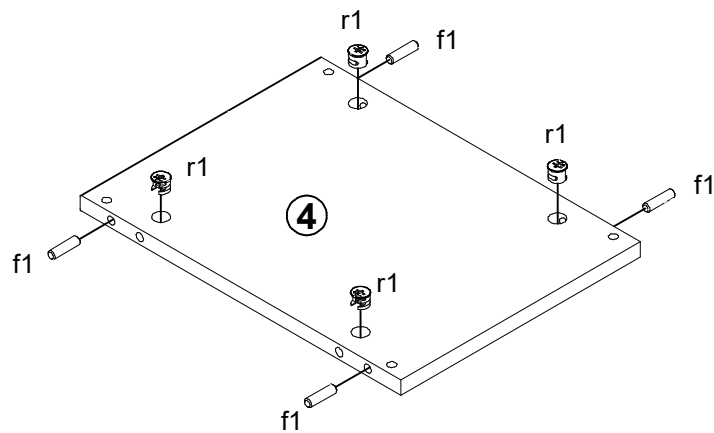


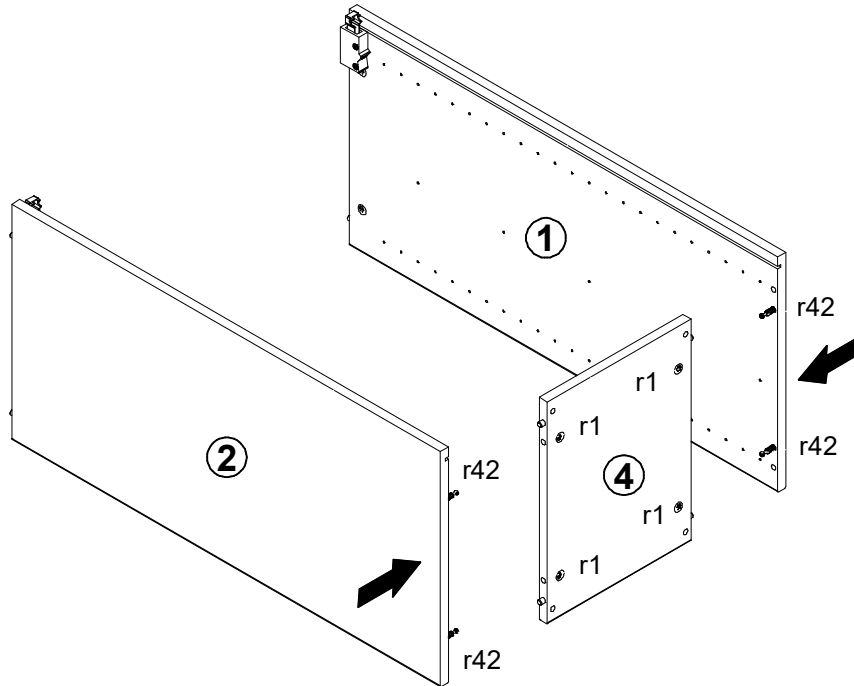


3

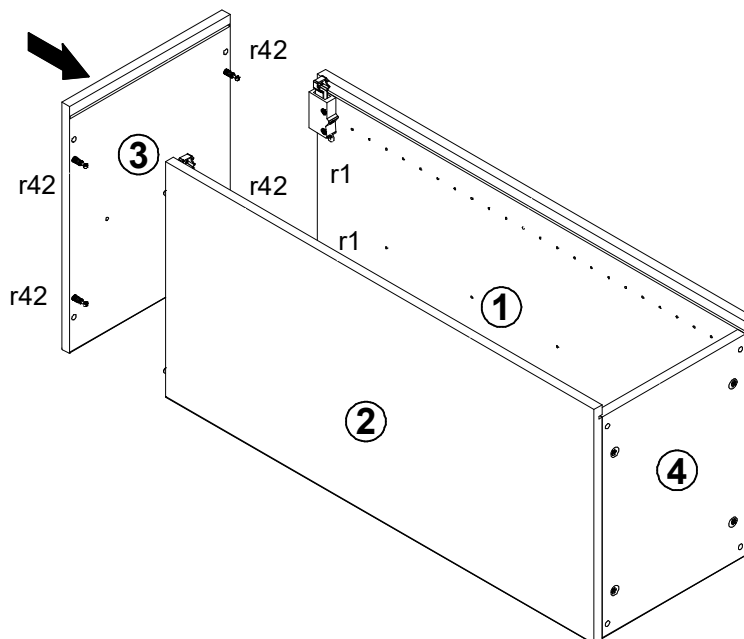
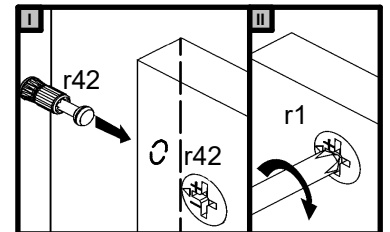
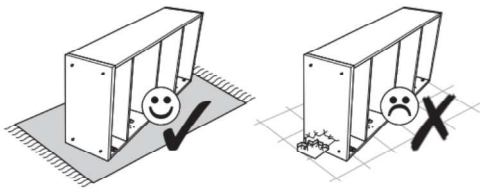


4

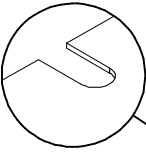




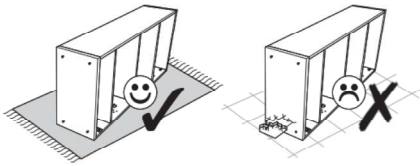
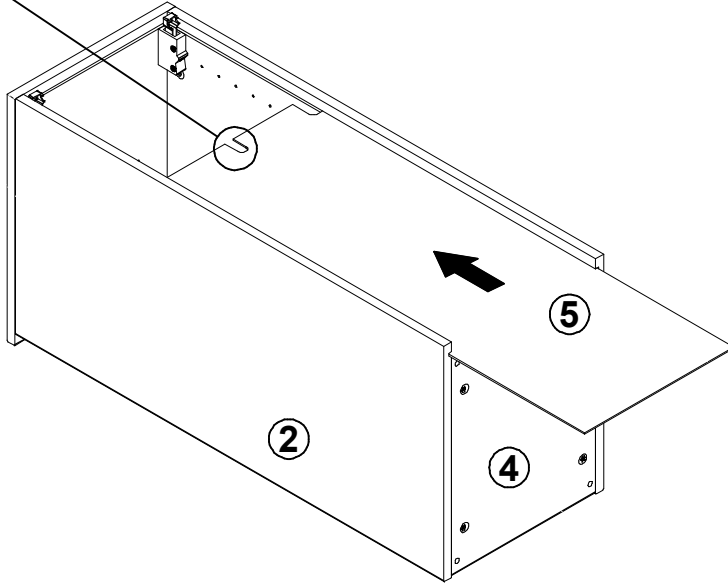
5



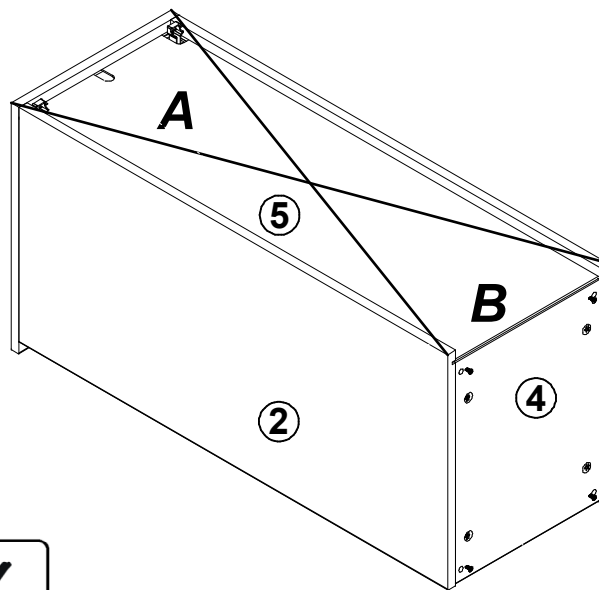
6



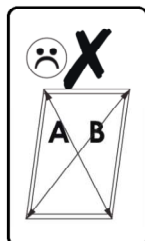
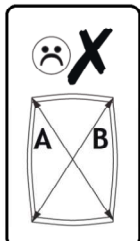
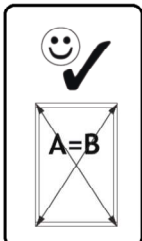
7

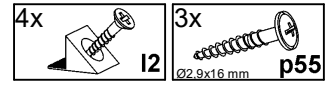


8

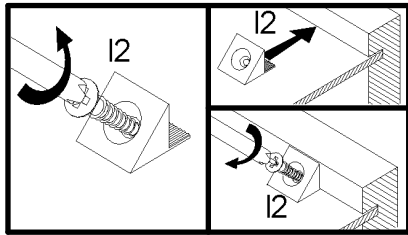
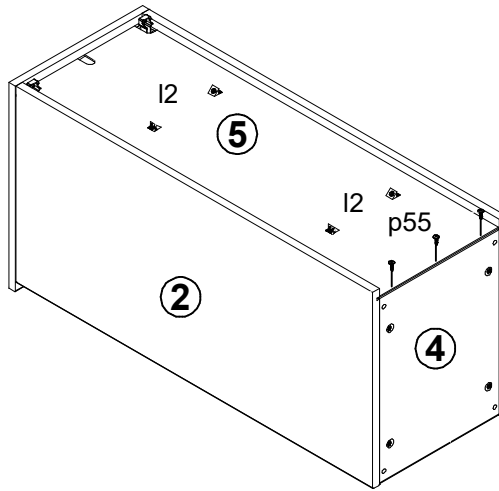
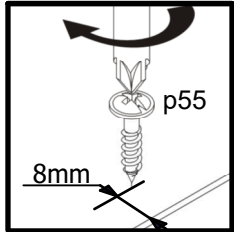


A=B

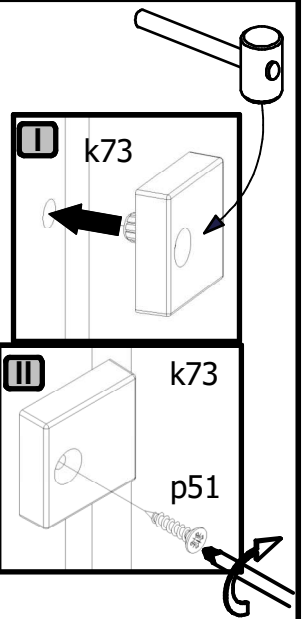
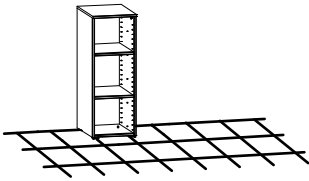




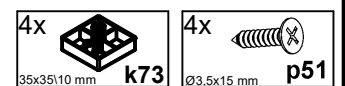
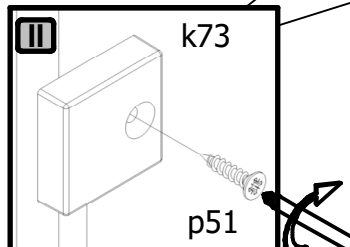
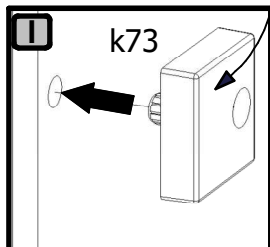
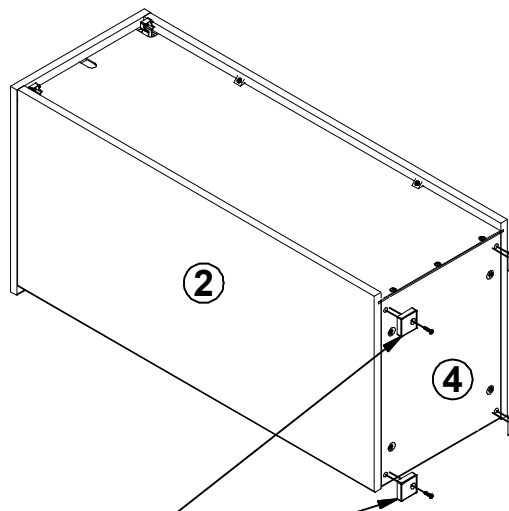
9 ▶



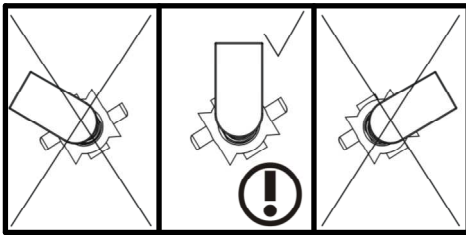
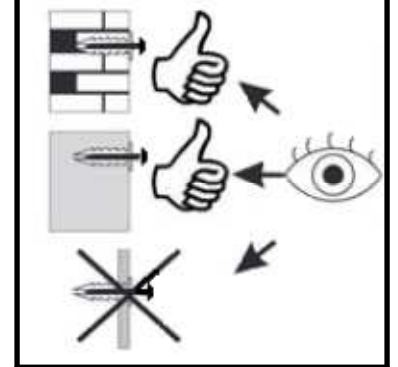
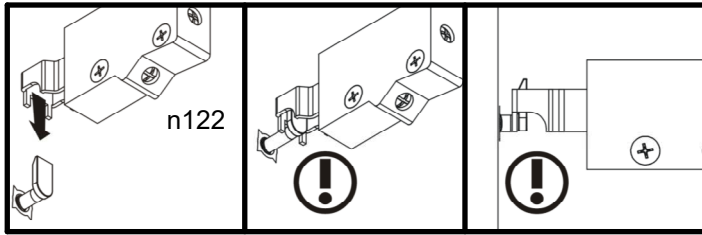
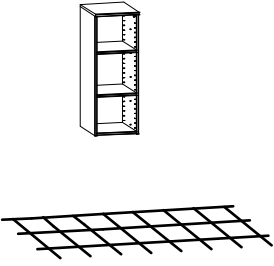
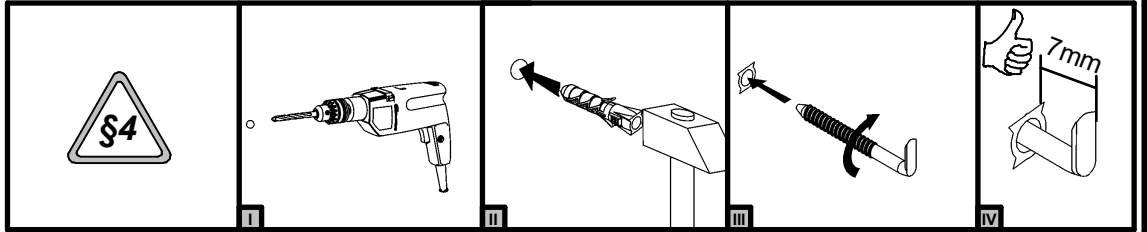
A !



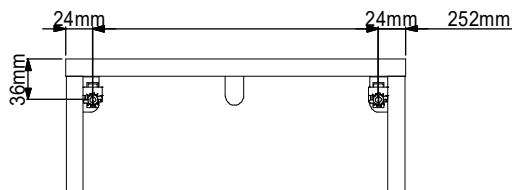
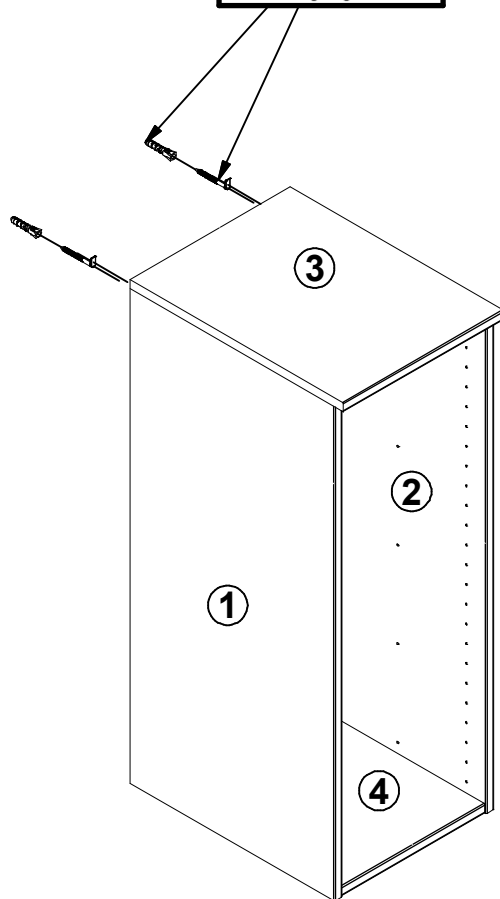
10 ▶



! **B**

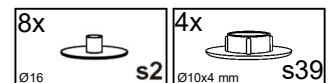
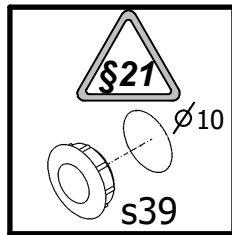
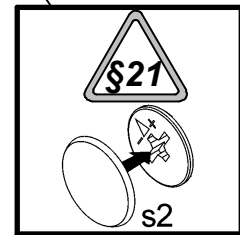
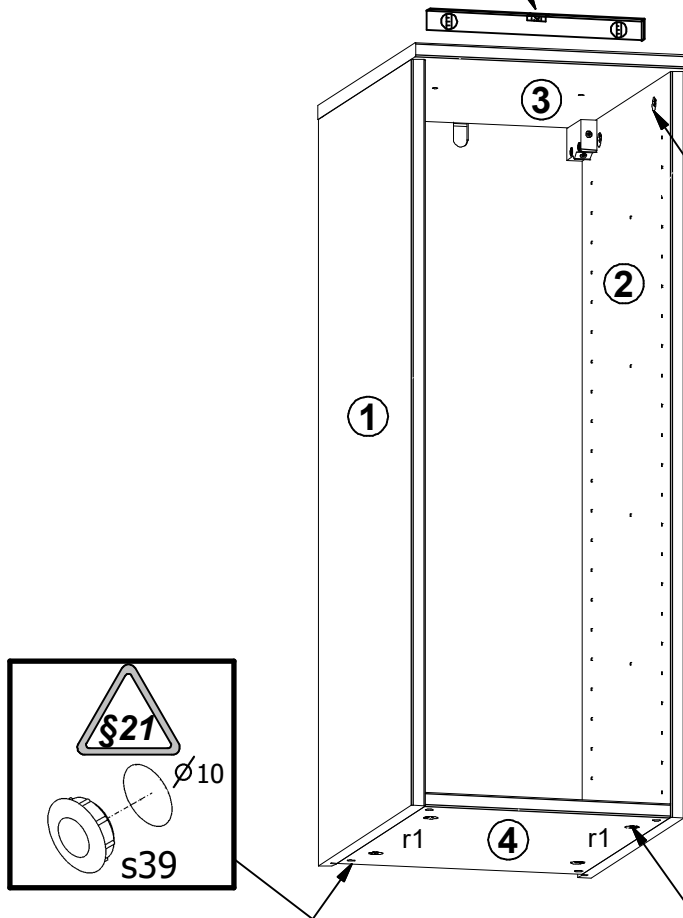
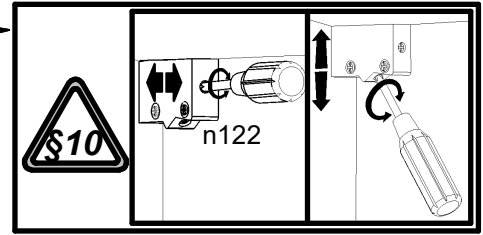
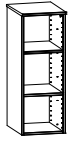
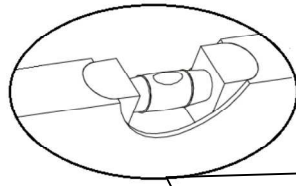


10



! **B**

11





AB

12

