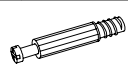





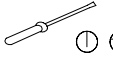
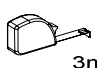
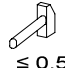
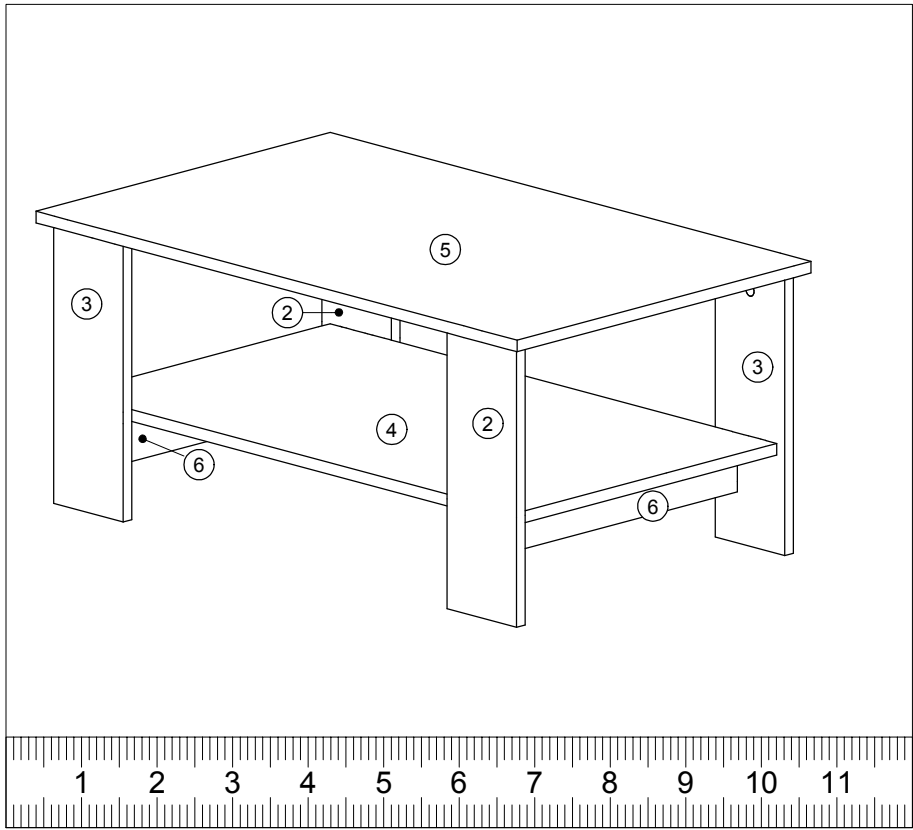
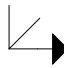


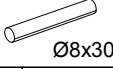

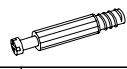
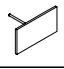

B 22x	P 8x
	
Q 8x	A 4x
	
M 4x	

	
	0h 30min
	
	⊖ ⊕
	
3m	≤ 0,5 kg



PAOLO

	900
	410
	550

			
B 22x	P 8x	Q 4x	A 4x

