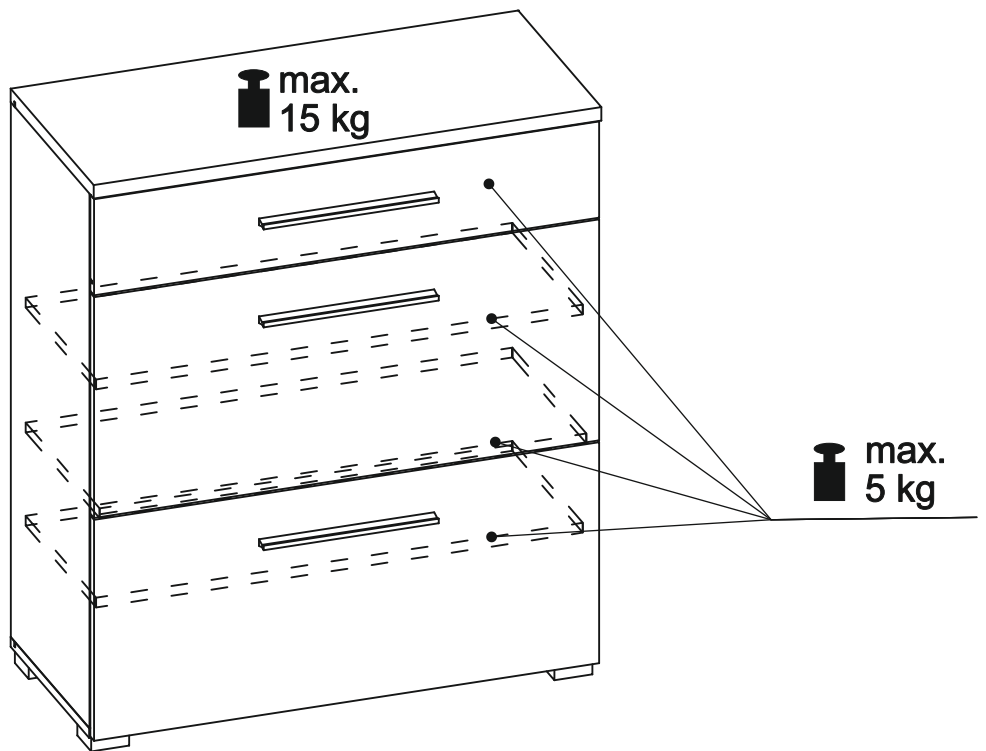
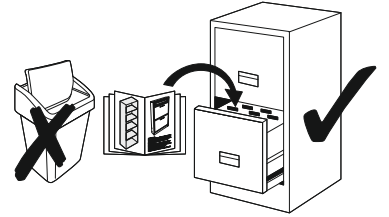


1803

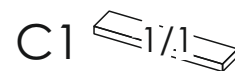
MONZA MNGK02



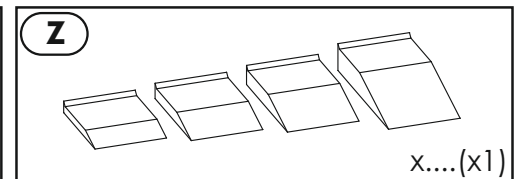
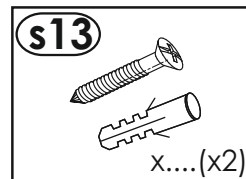
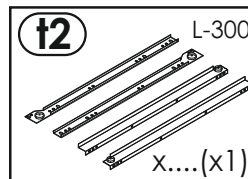
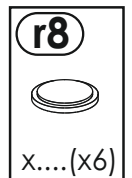
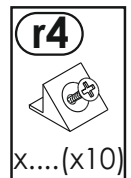
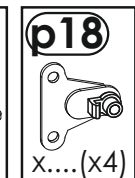
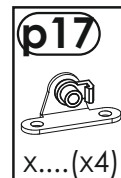
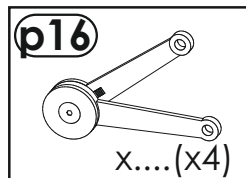
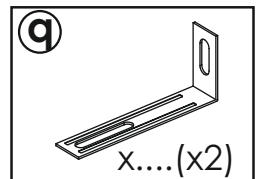
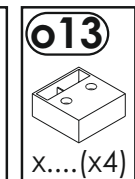
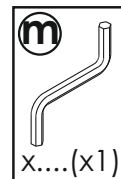
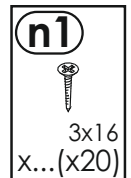
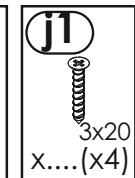
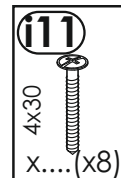
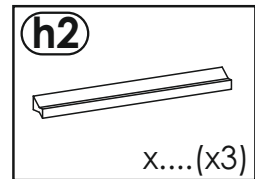
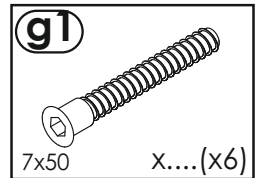
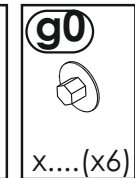
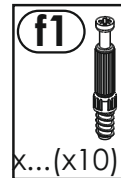
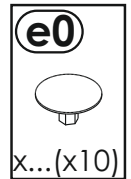
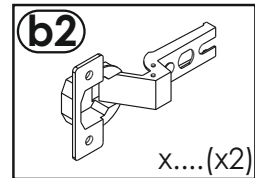
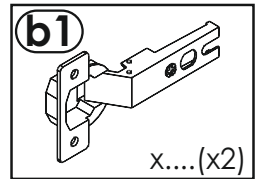
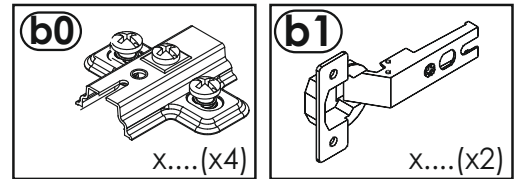
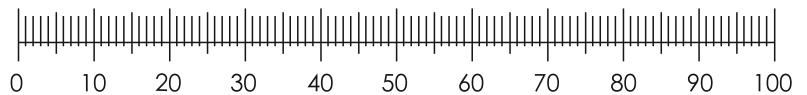
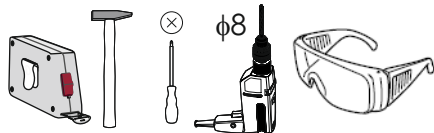
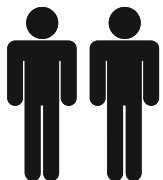
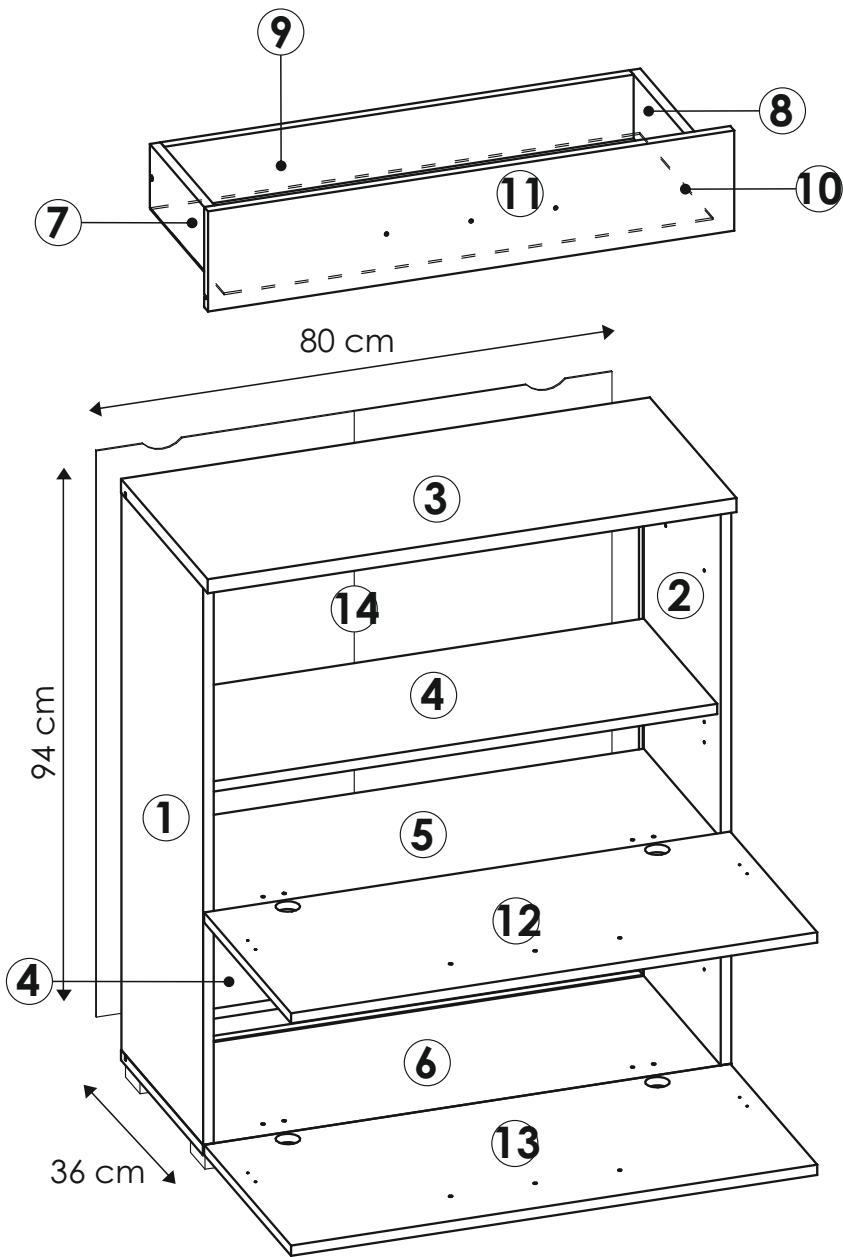
- 60 min.

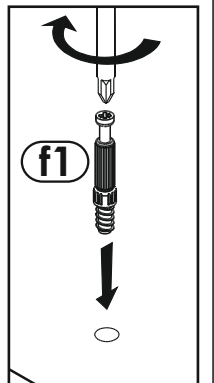
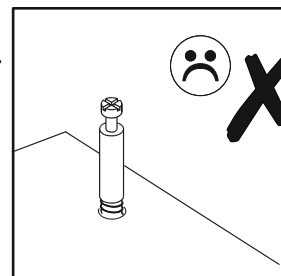
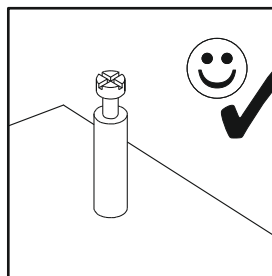
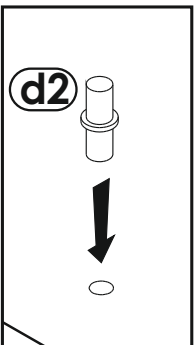
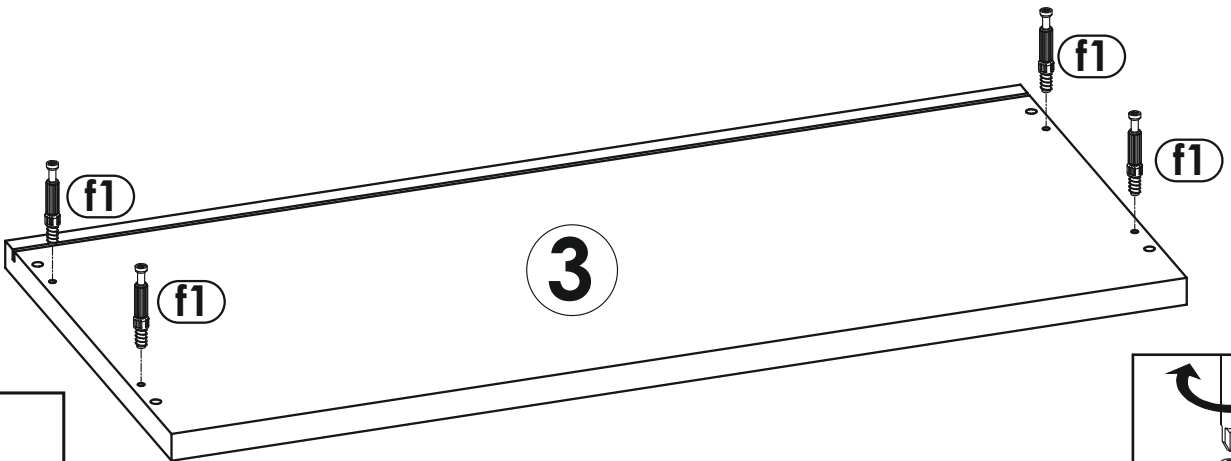
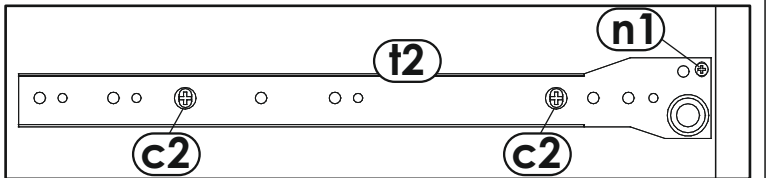
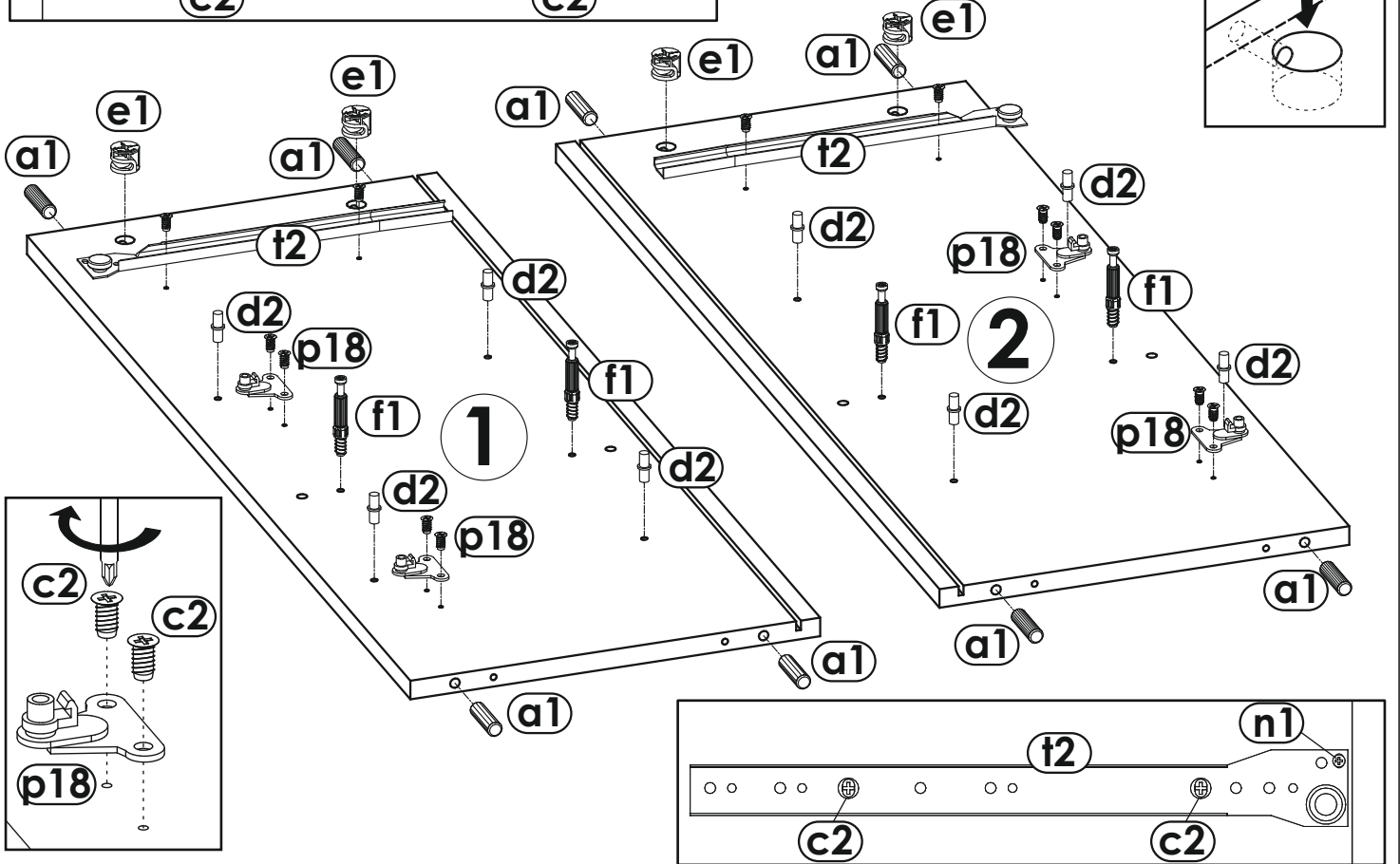
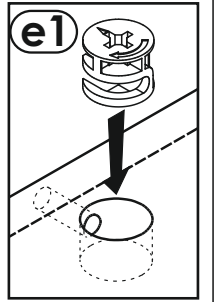
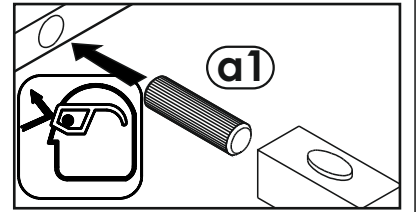
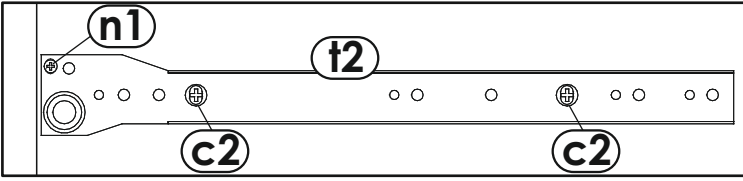
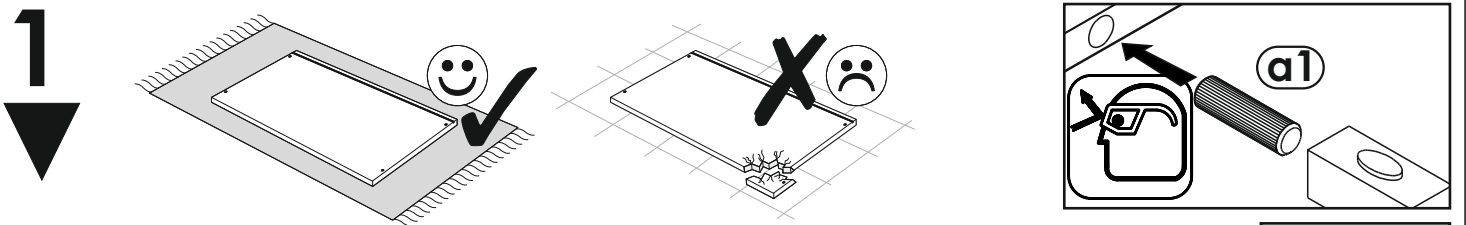


- | | | |
|--------|--------|--------|
| ① - C1 | ⑥ - C1 | ⑪ - C1 |
| ② - C1 | ⑦ - C1 | ⑫ - C1 |
| ③ - C1 | ⑧ - C1 | ⑬ - C1 |
| ④ - C1 | ⑨ - C1 | ⑭ - C1 |
| ⑤ - C1 | ⑩ - C1 | |

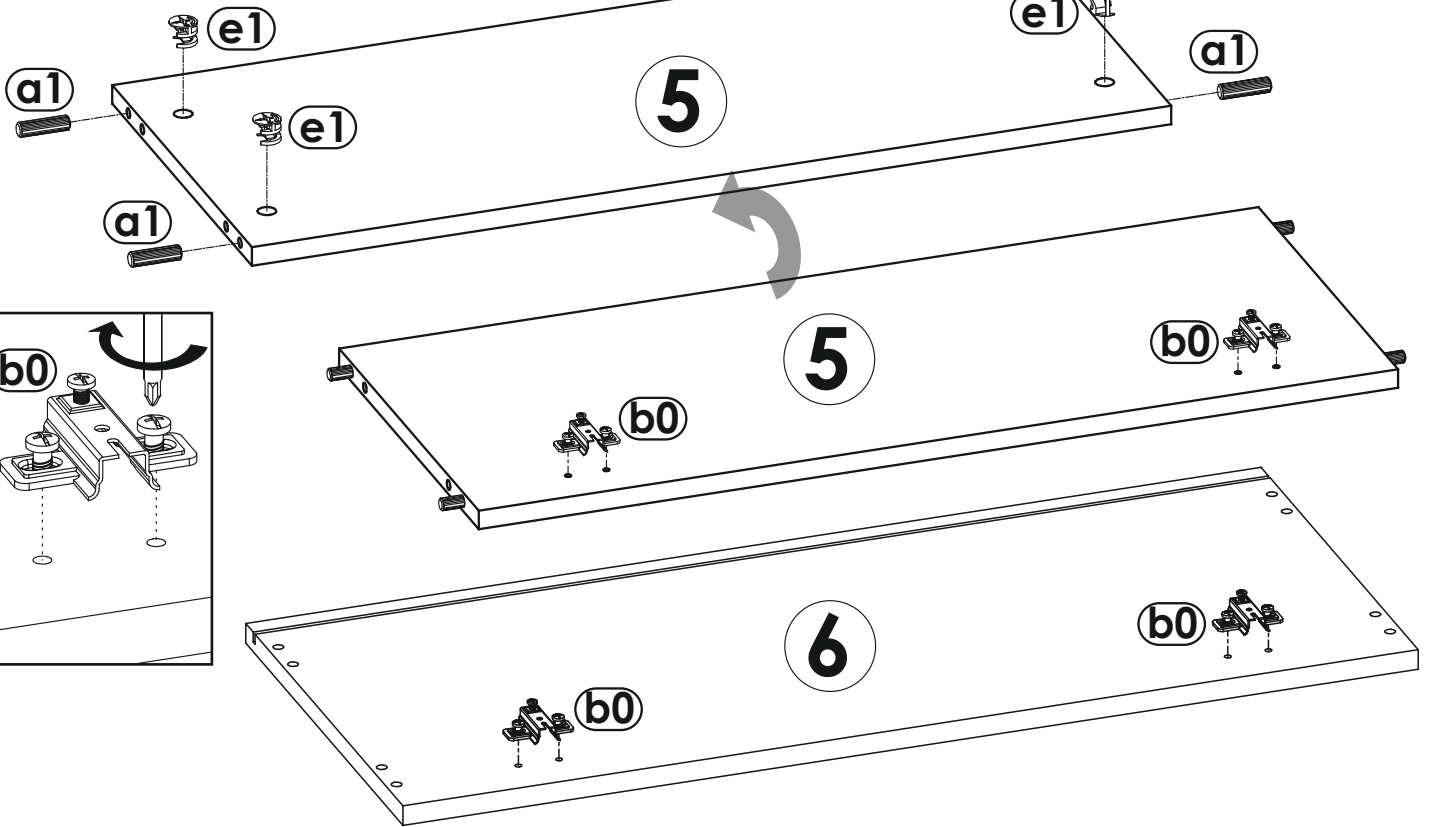
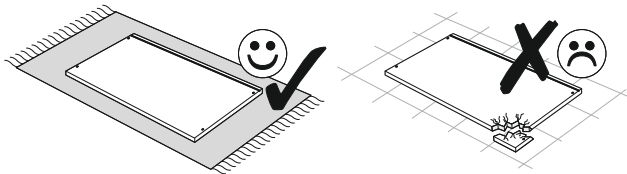


MONZA MNGK02

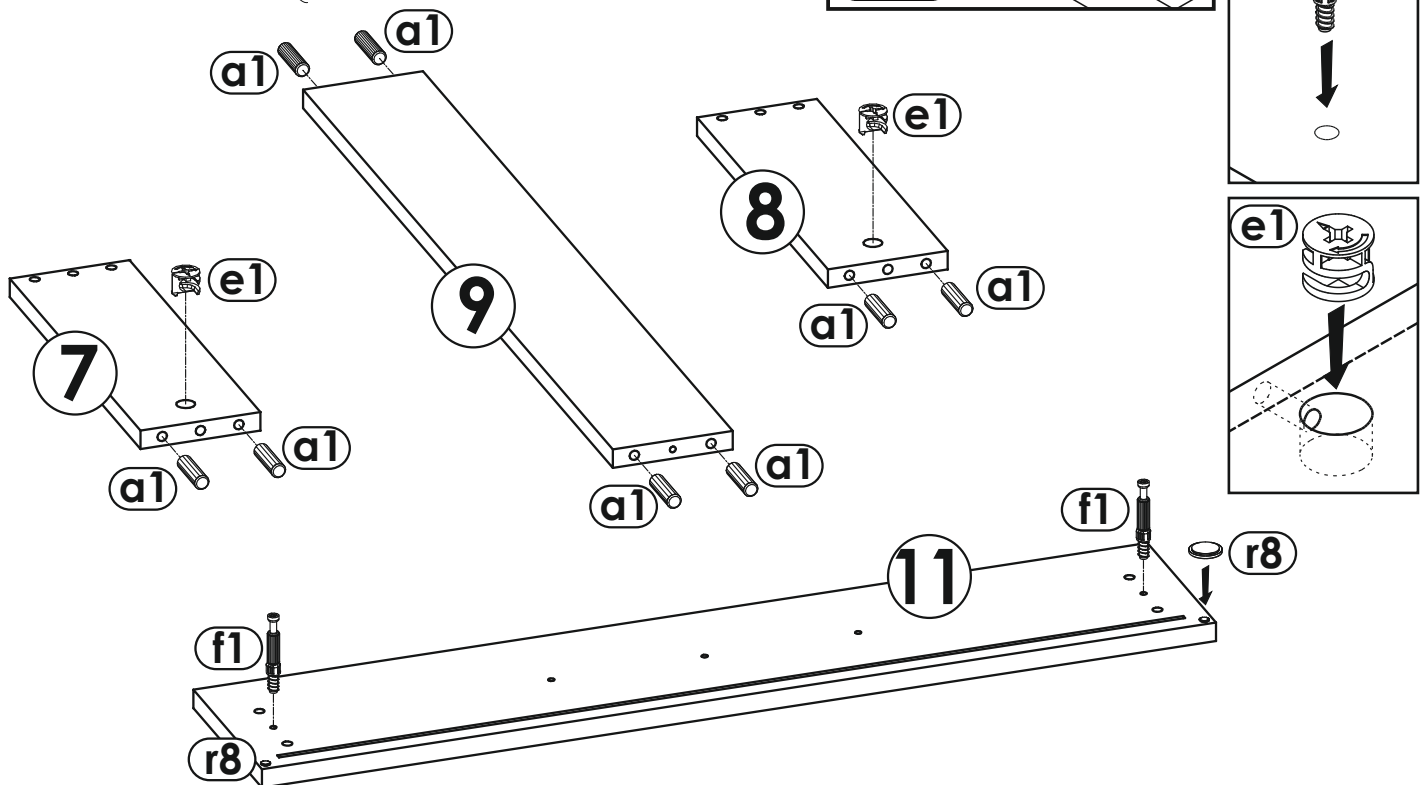
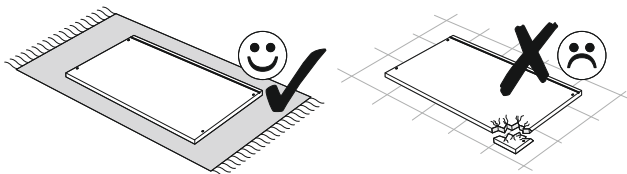




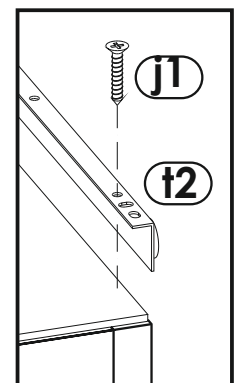
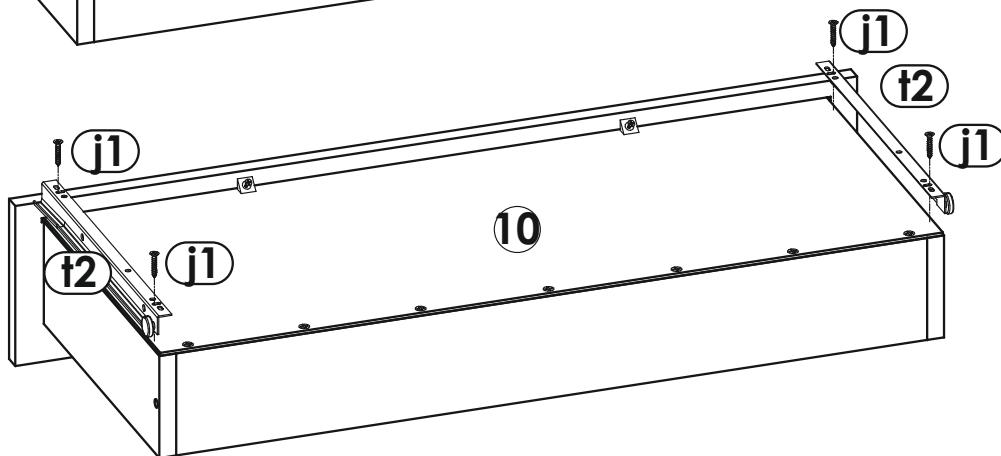
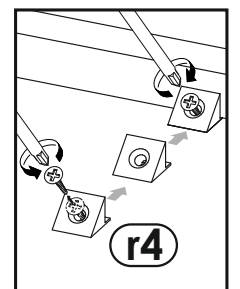
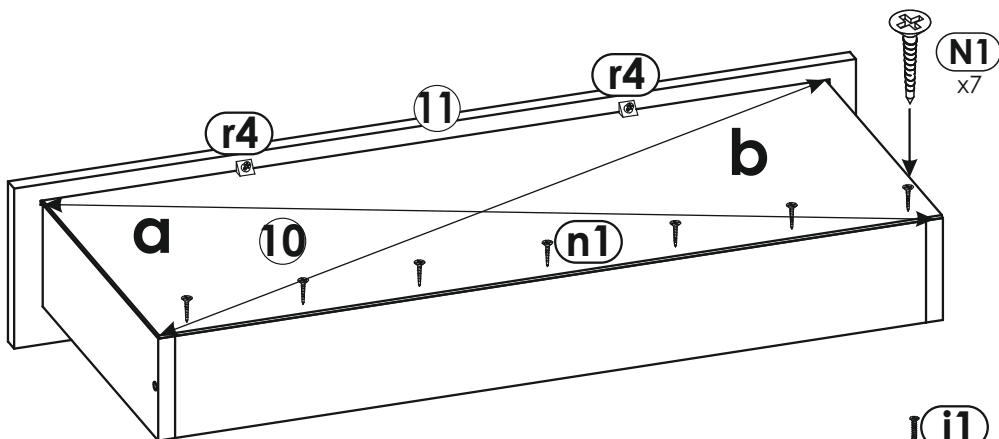
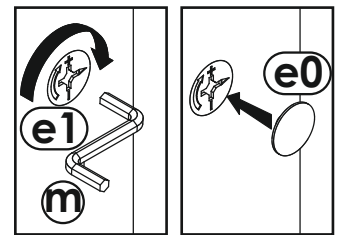
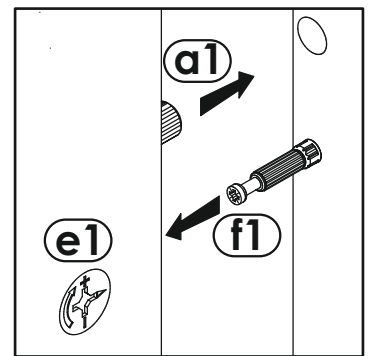
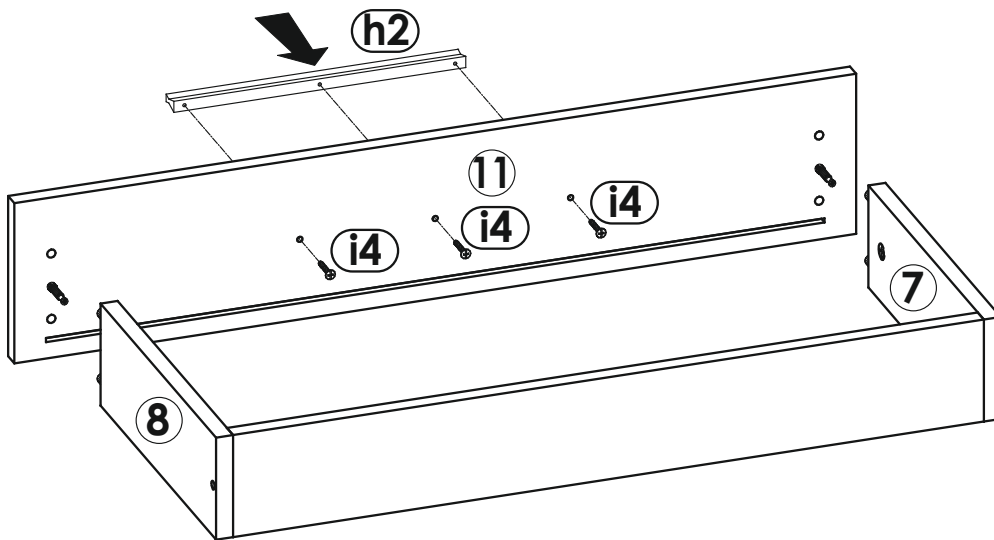
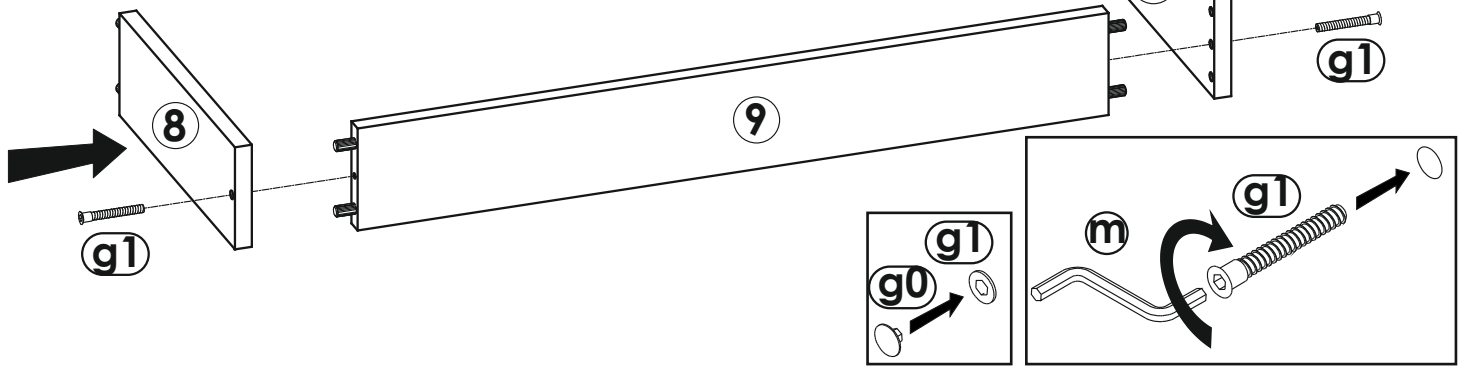
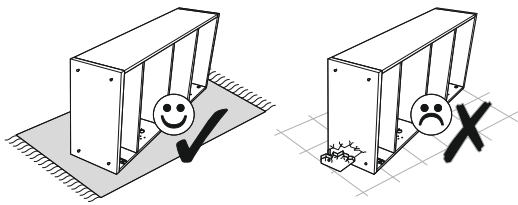
2



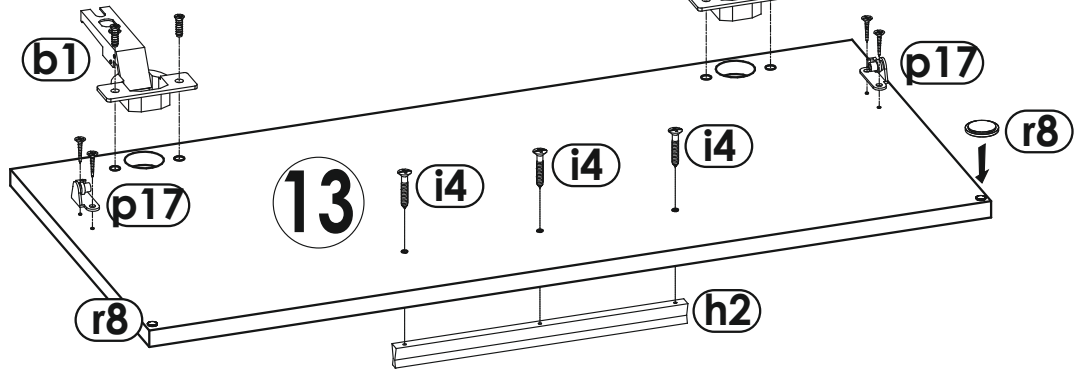
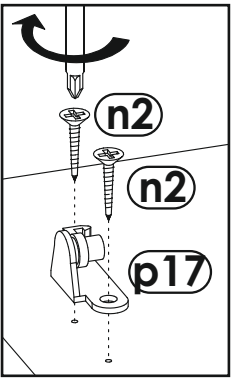
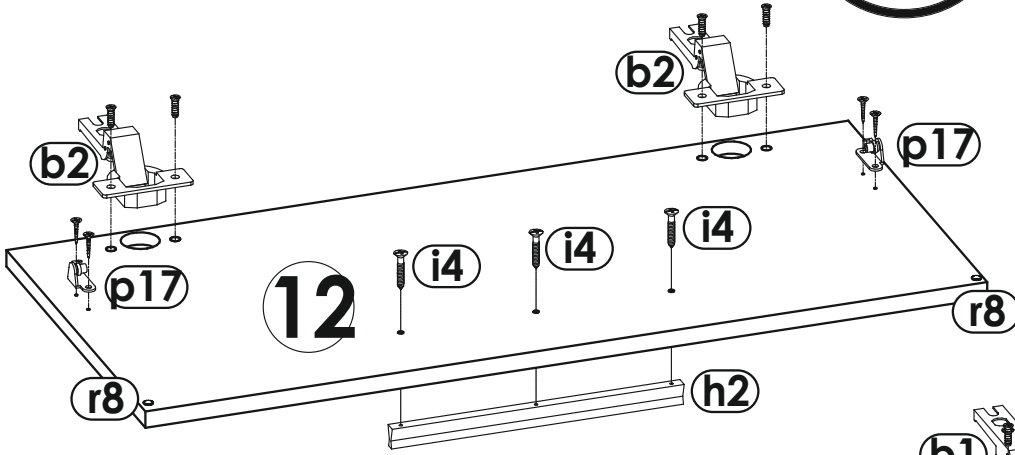
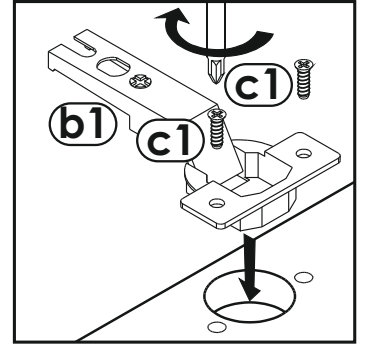
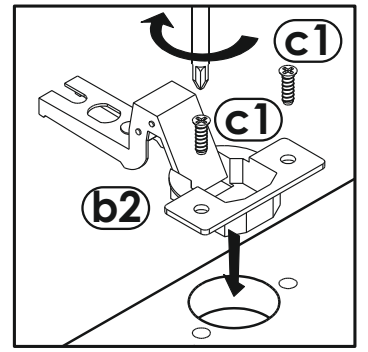
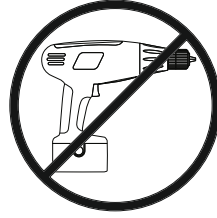
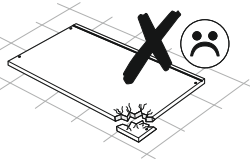
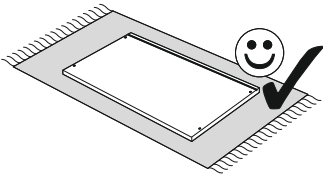
3



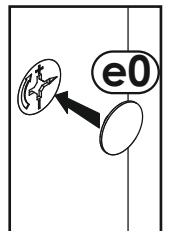
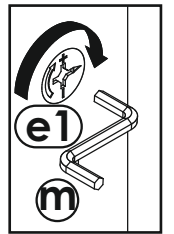
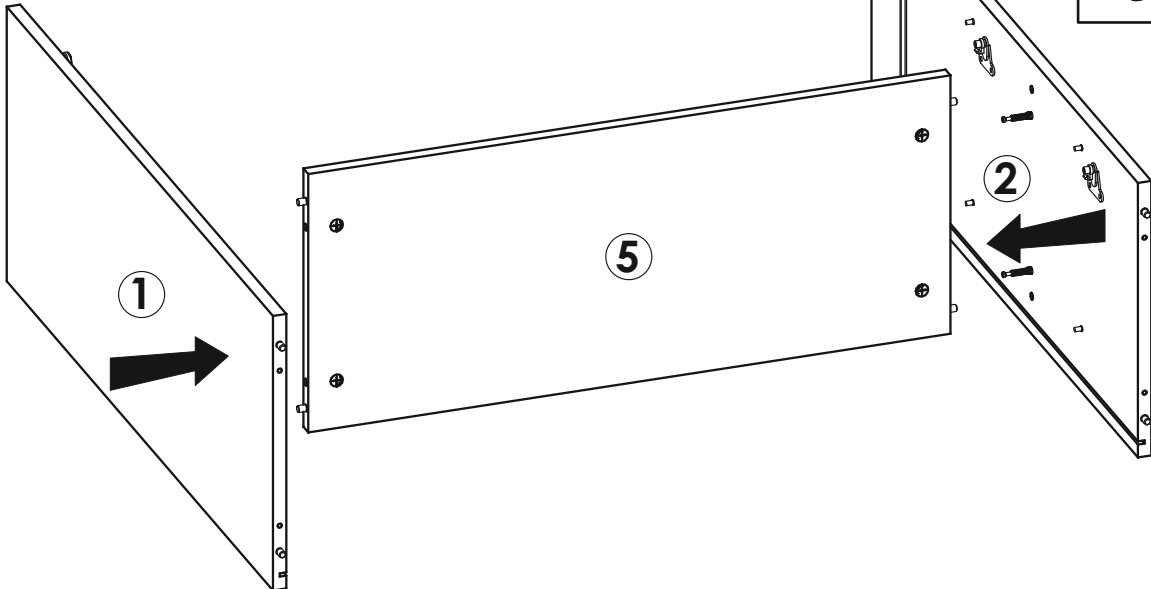
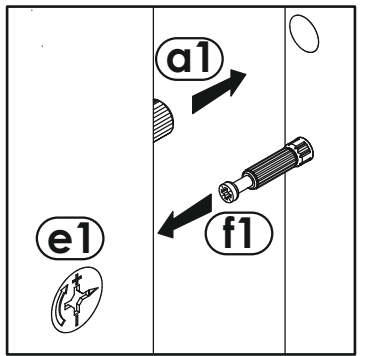
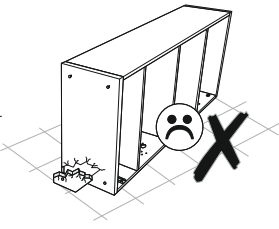
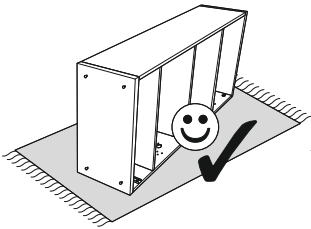
4



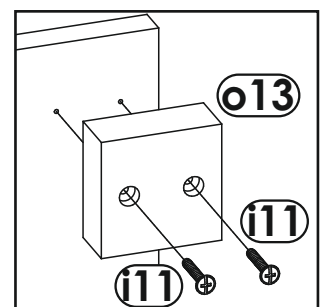
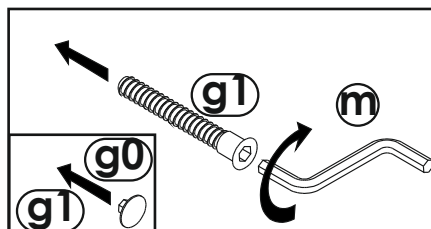
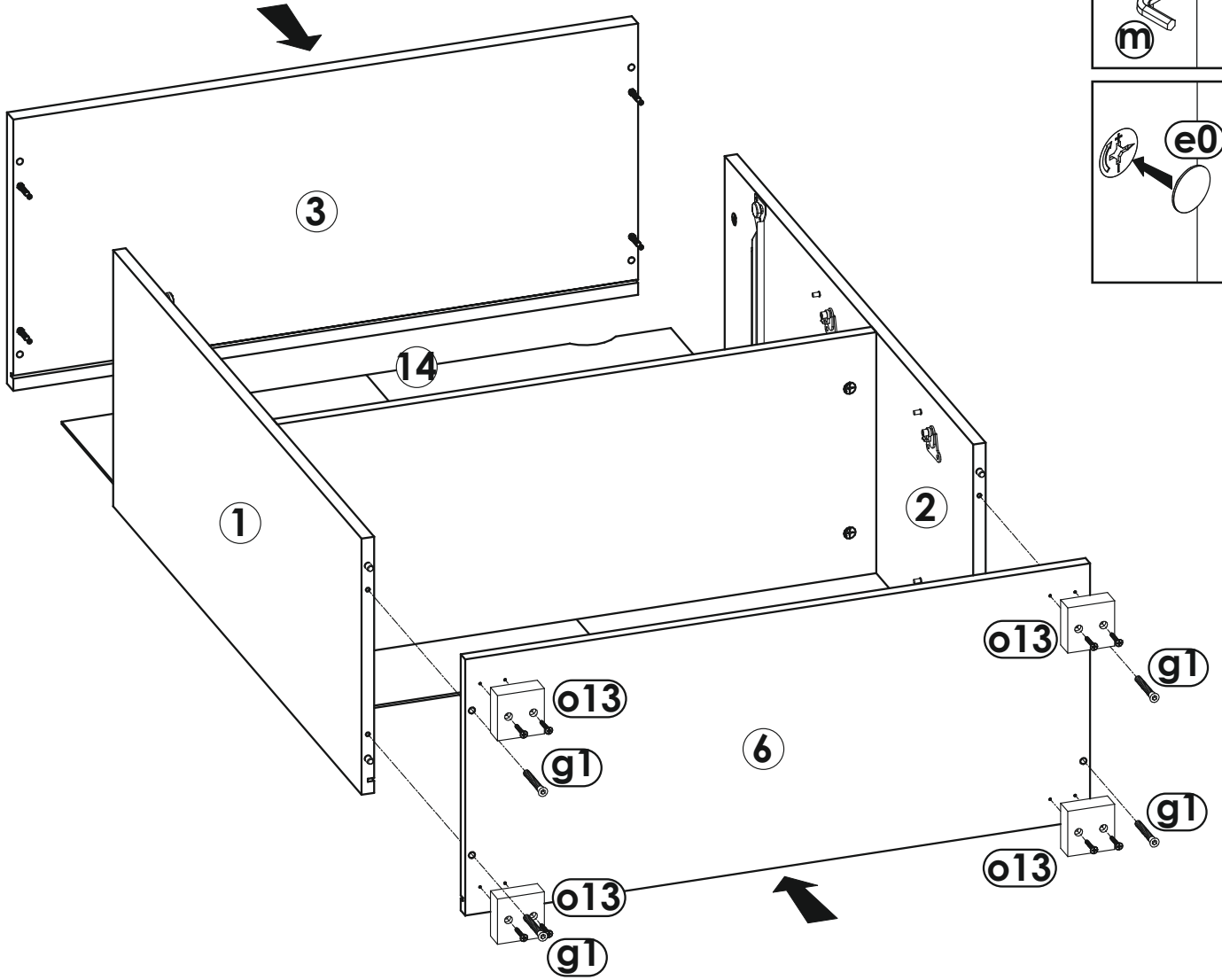
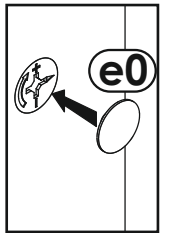
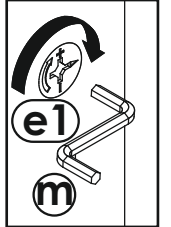
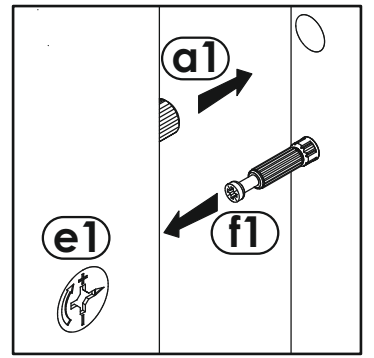
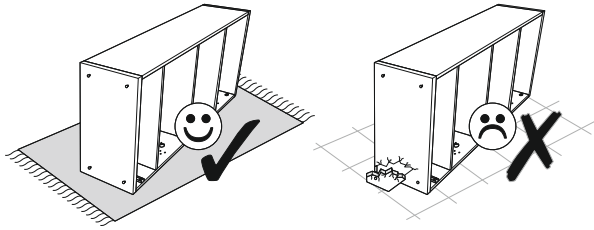
5



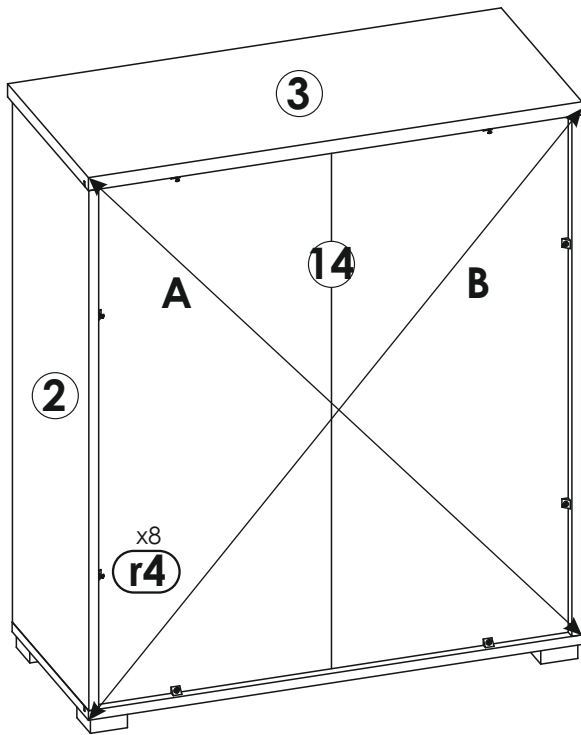
6



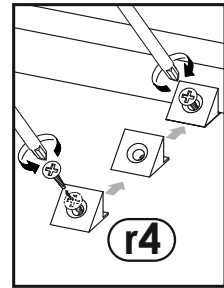
7



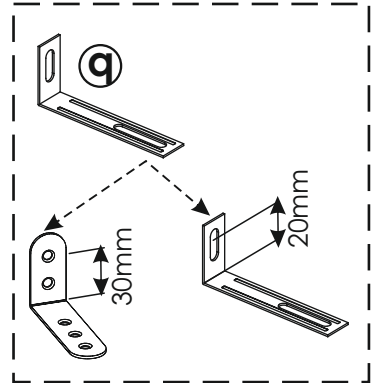
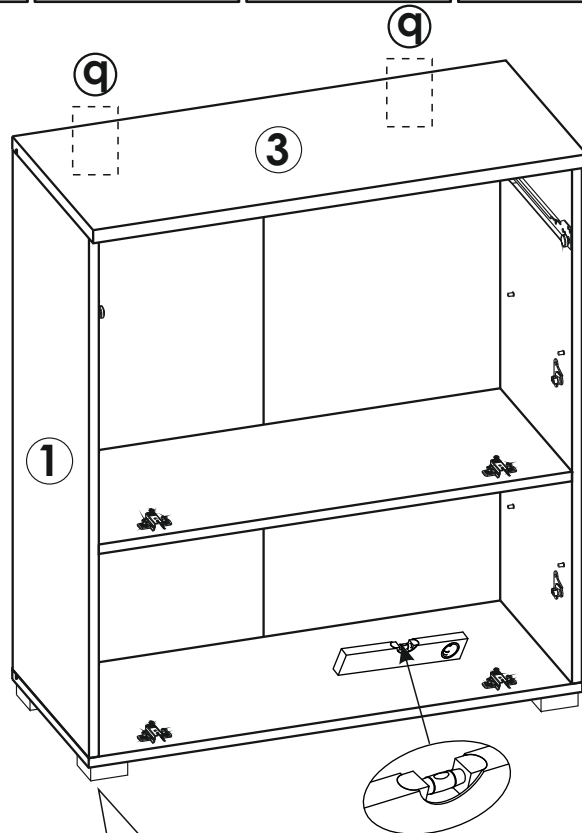
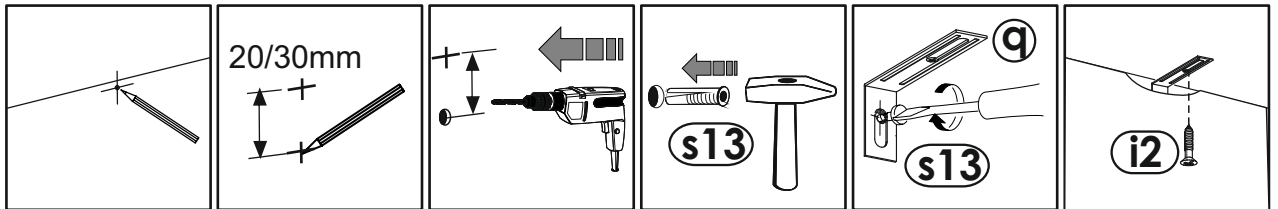
8



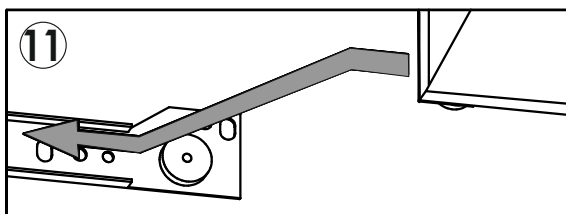
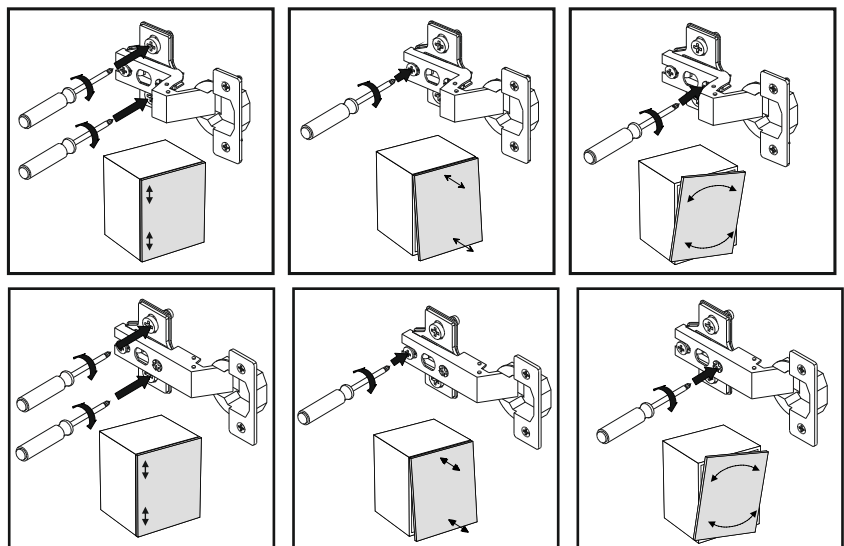
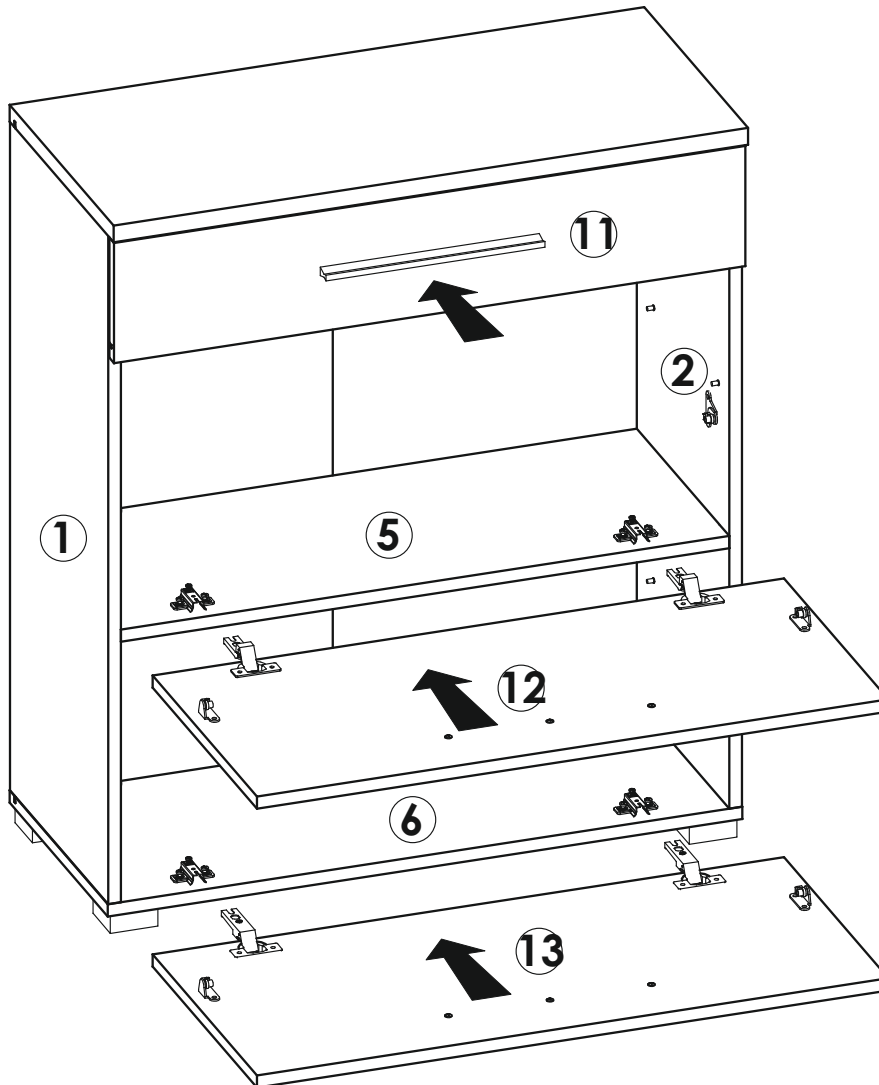
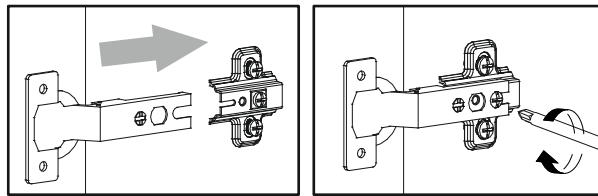
A=B



9



10
▼



11
▼

