

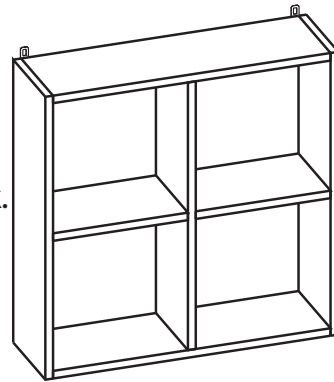
BESCHLÄGE



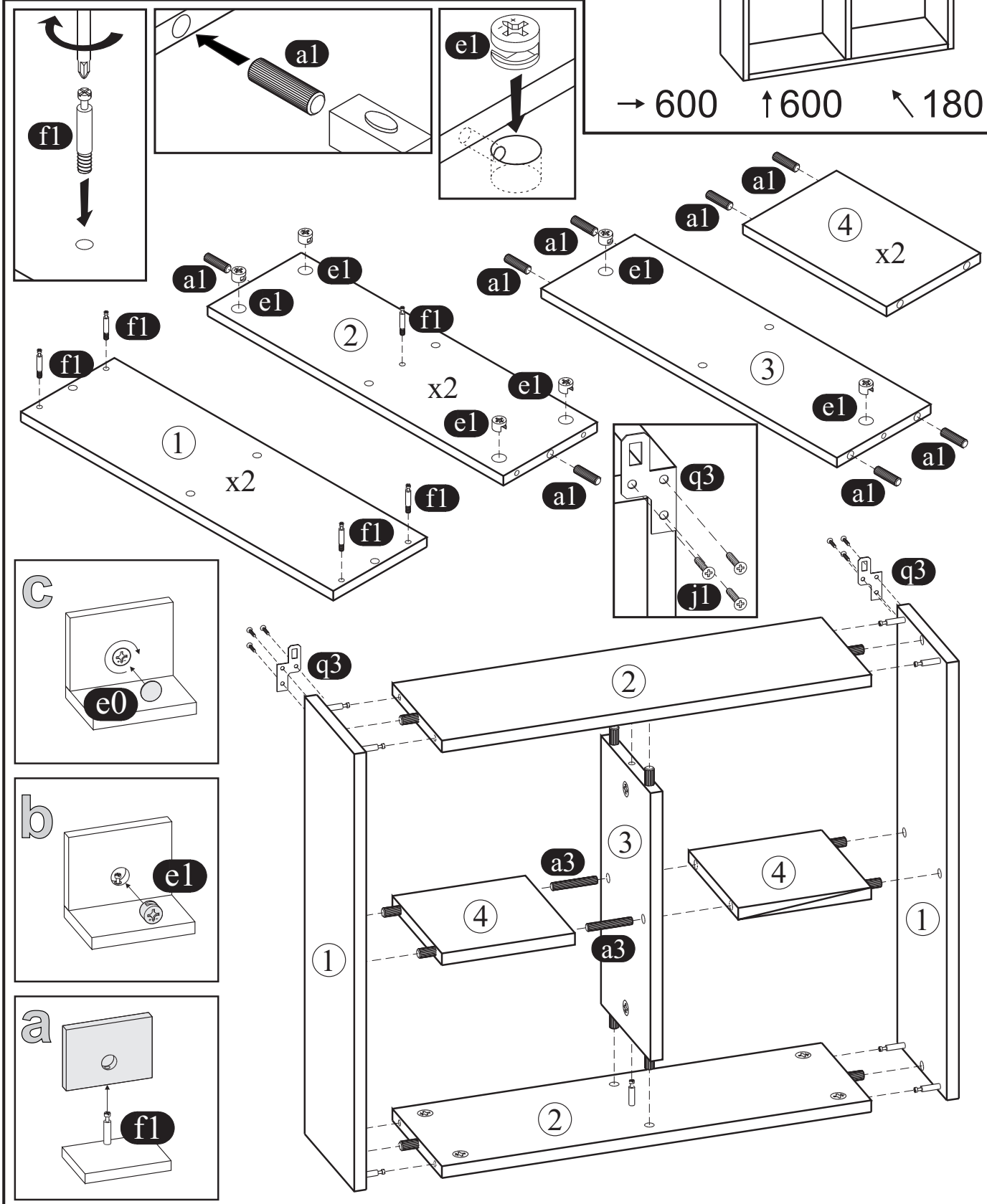
Sehr geehrter Kunde, sollte ein Teil fehlen oder beschädigt sein, kreuzen Sie bitte dieses deutlich auf der SERVICEKARD an und schicken Sie uns die SERVICEKARD zurück.

REGAL

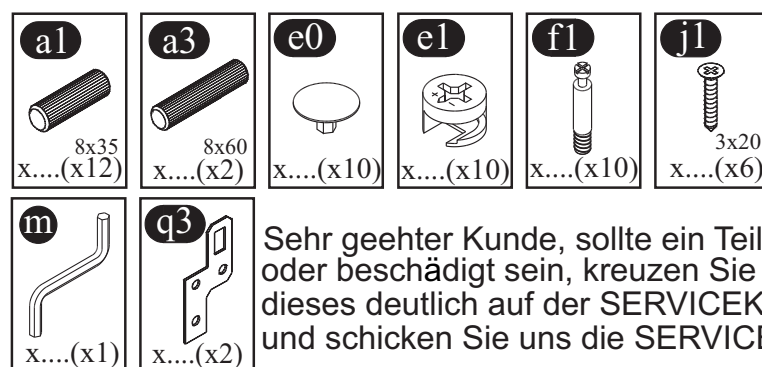
ALEX



→ 600 ↑ 600 ↖ 180



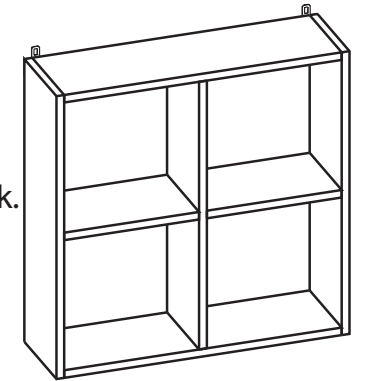
BESCHLÄGE



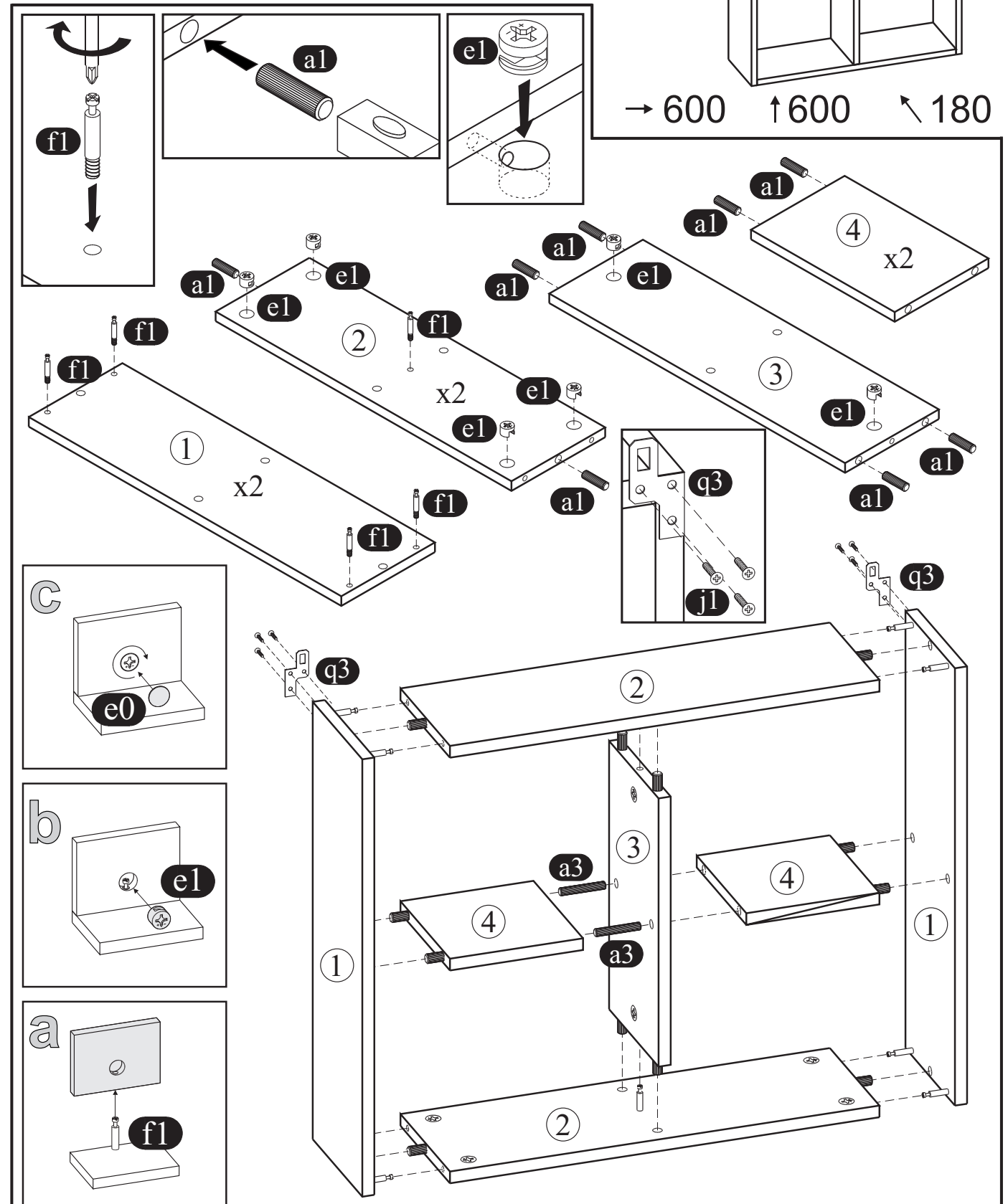
Sehr geehrter Kunde, sollte ein Teil fehlen oder beschädigt sein, kreuzen Sie bitte dieses deutlich auf der SERVICEKARD an und schicken Sie uns die SERVICEKARD zurück.

REGAL

ALEX



→ 600 ↑ 600 ↖ 180



MONTAGEANLEITUNG - SERVICEKARTE

MONTAGEANLEITUNG - SERVICEKARTE