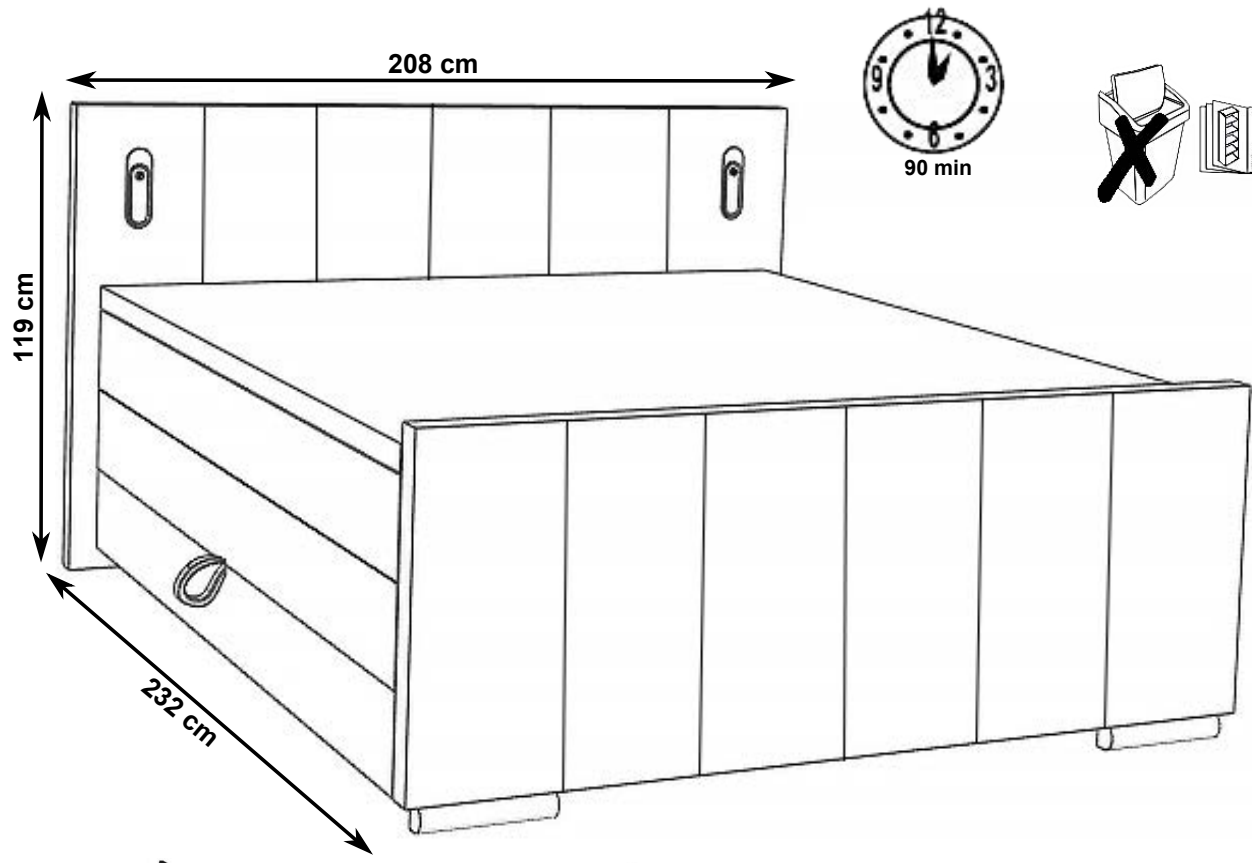
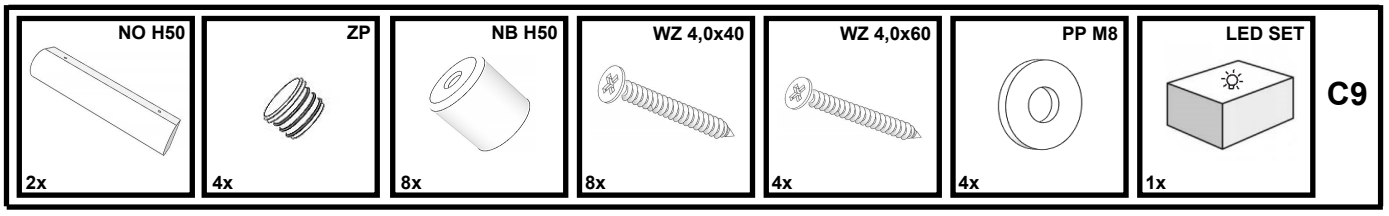
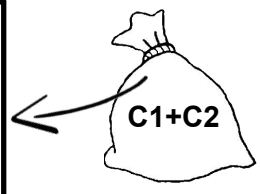
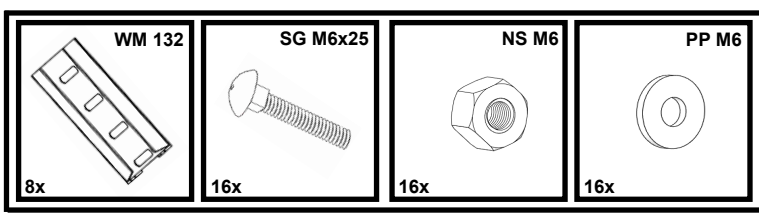
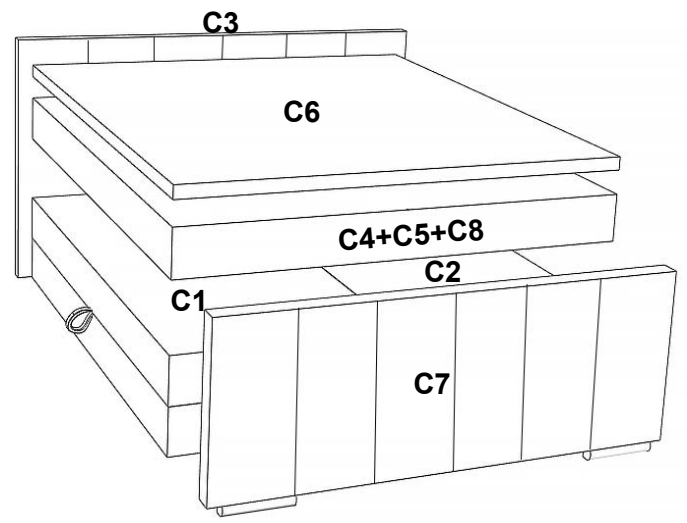




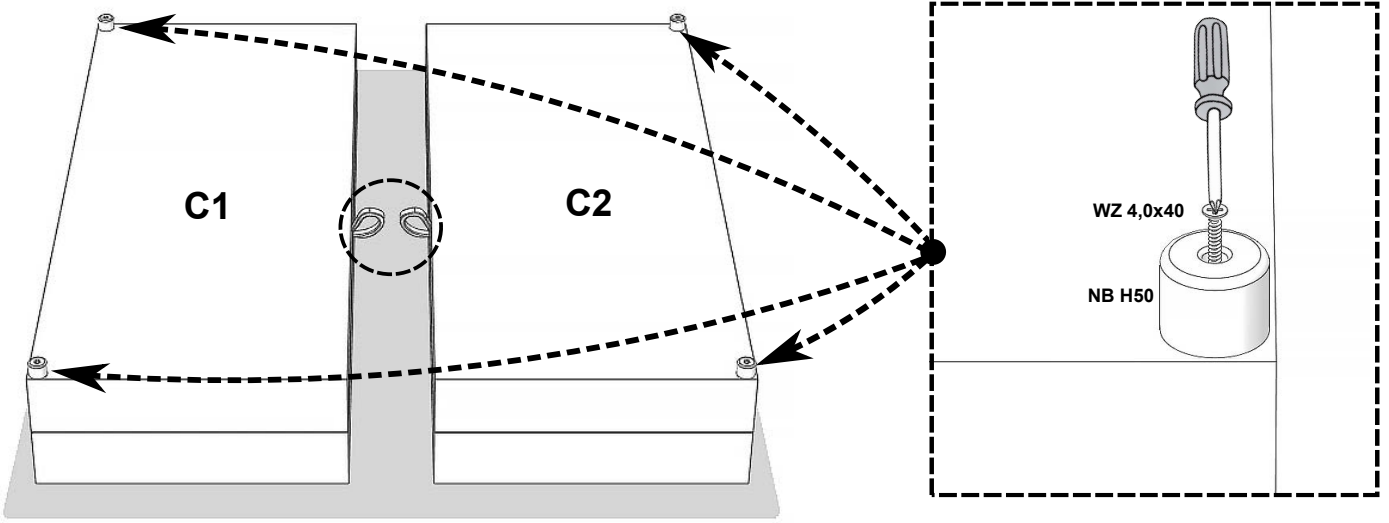
# ELYSIA 160/180/200



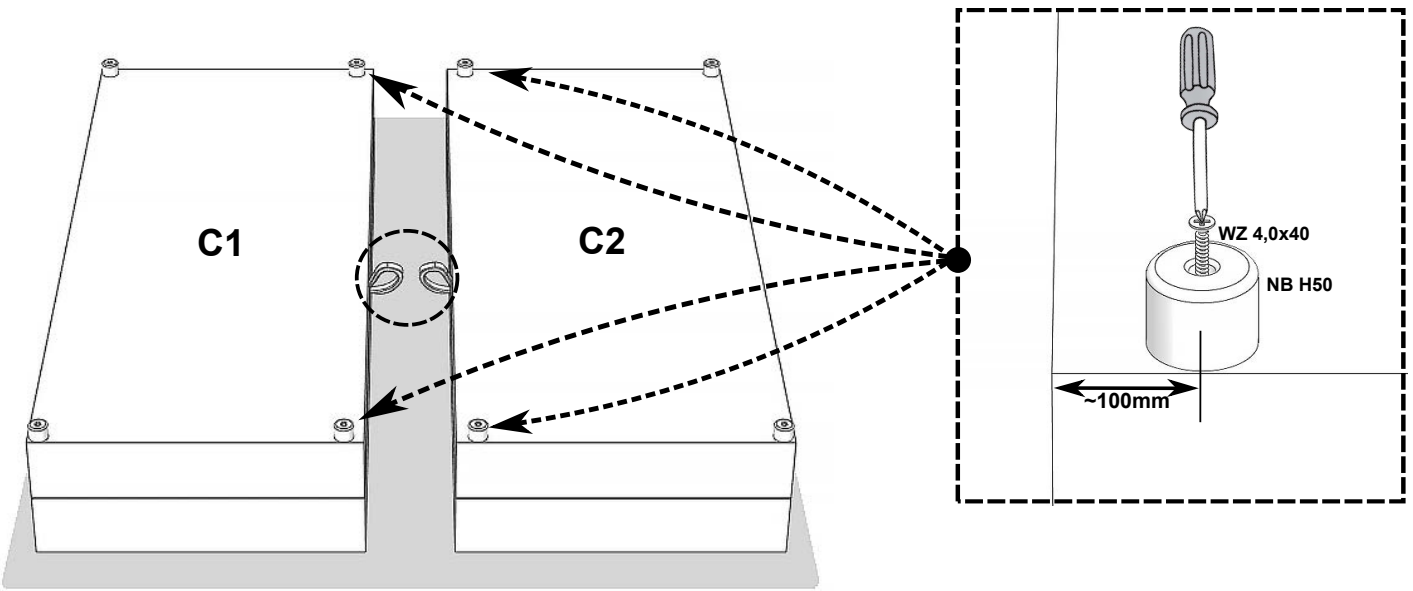
<b>COLLI 1</b>	204x94x38cm	42
<b>COLLI 2</b>	204x94x38cm	42
<b>COLLI 3</b>	211x120x14cm	26,6
<b>COLLI 4</b>	201x91x16cm	13,5
<b>COLLI 5</b>	201x91x16cm	13,5
<b>COLLI 6</b>	182x55x37cm	8
<b>COLLI 7</b>	195x74x14cm	20
<b>COLLI 8</b>	65x40x30cm	5
<b>COLLI 9</b>	31x31x7cm	1



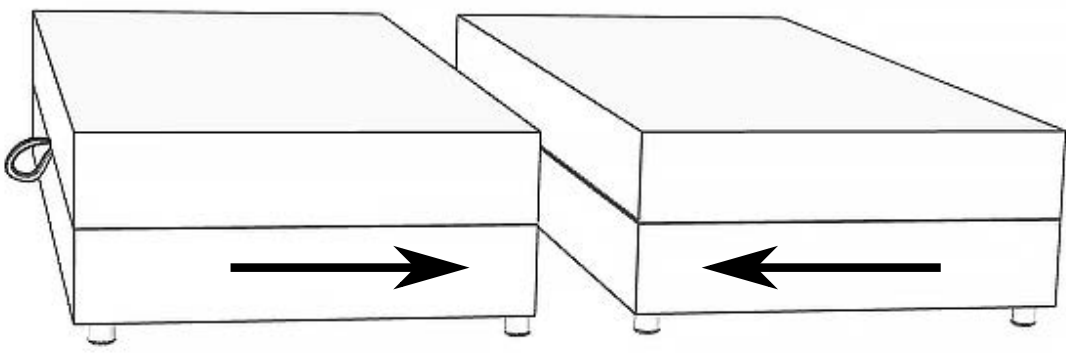
1



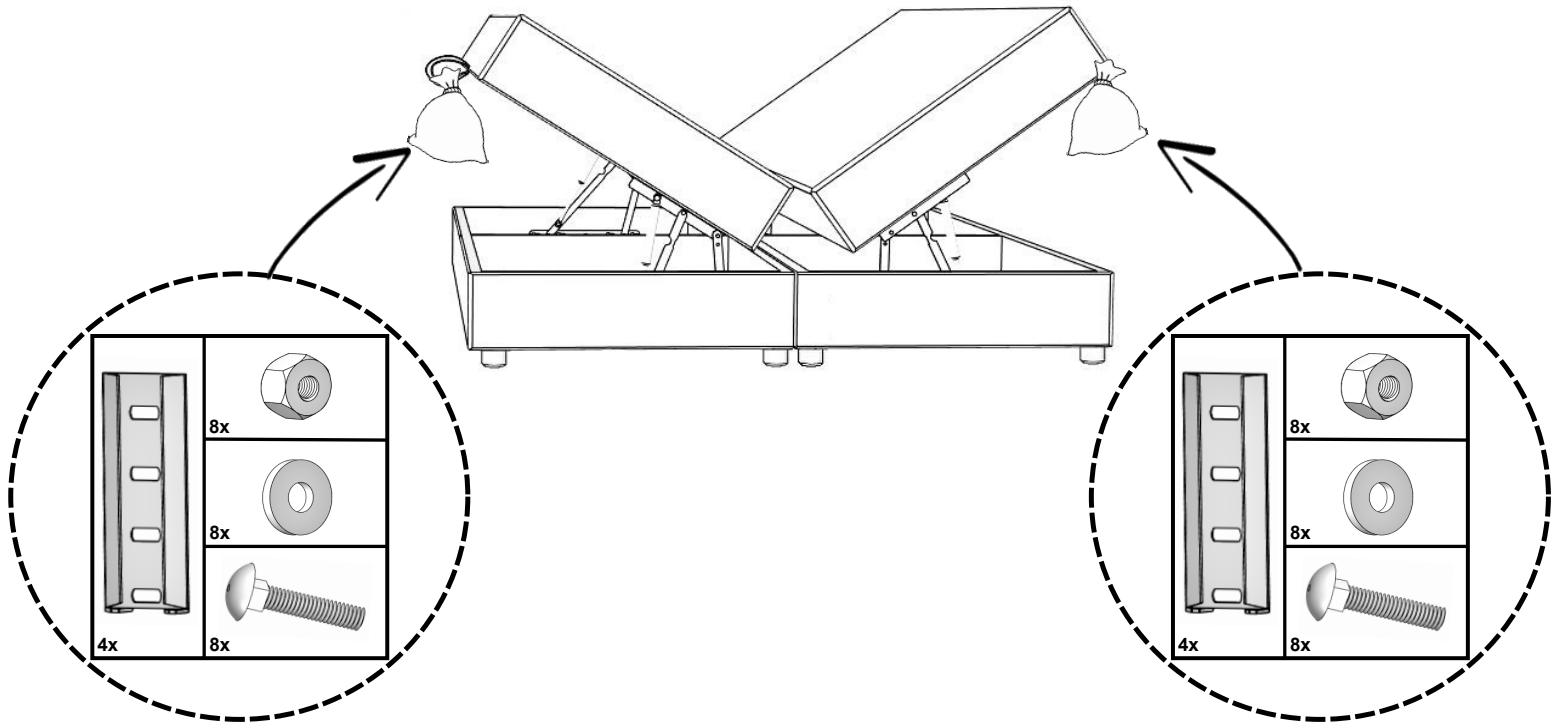
2



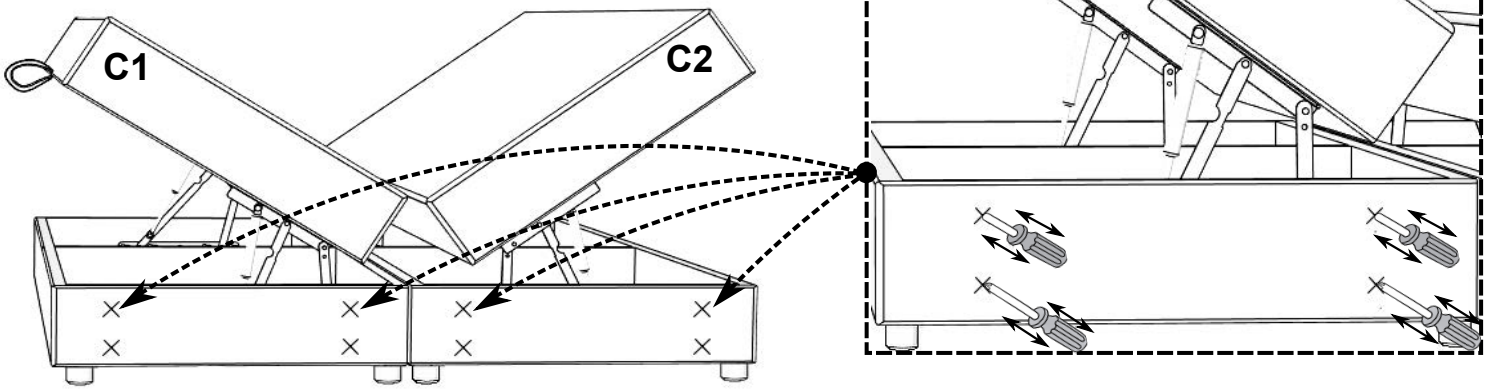
3



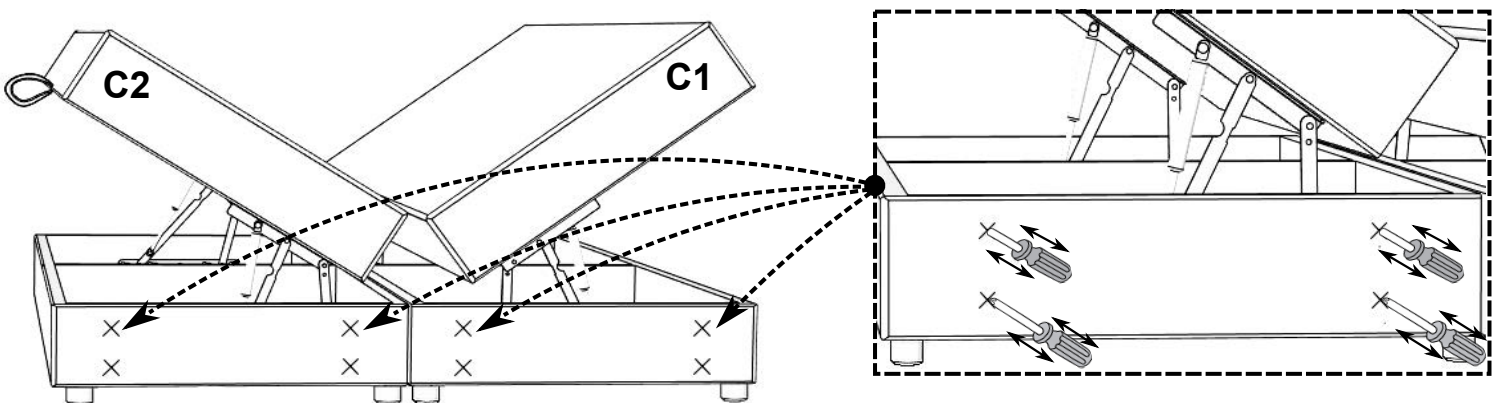
4



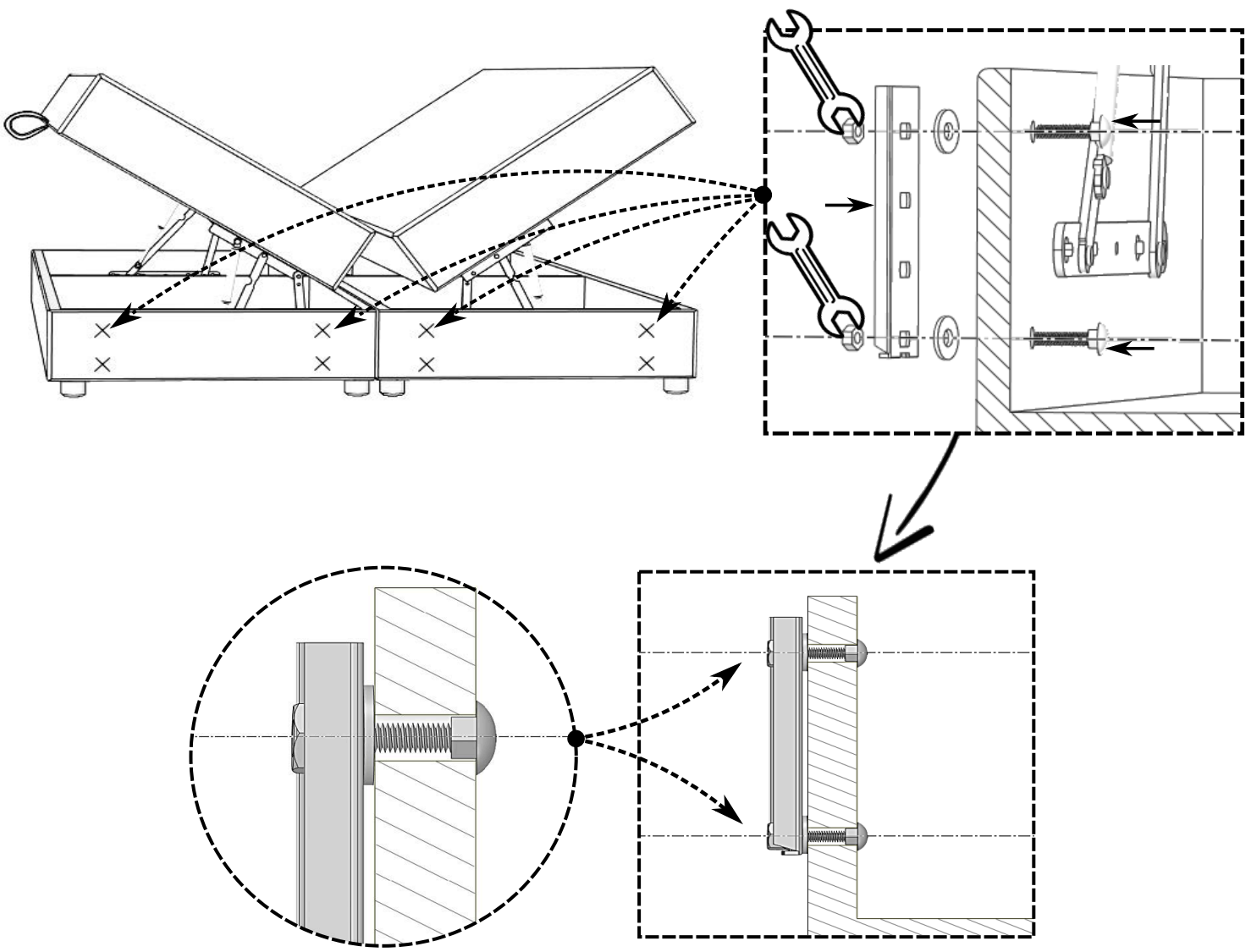
5



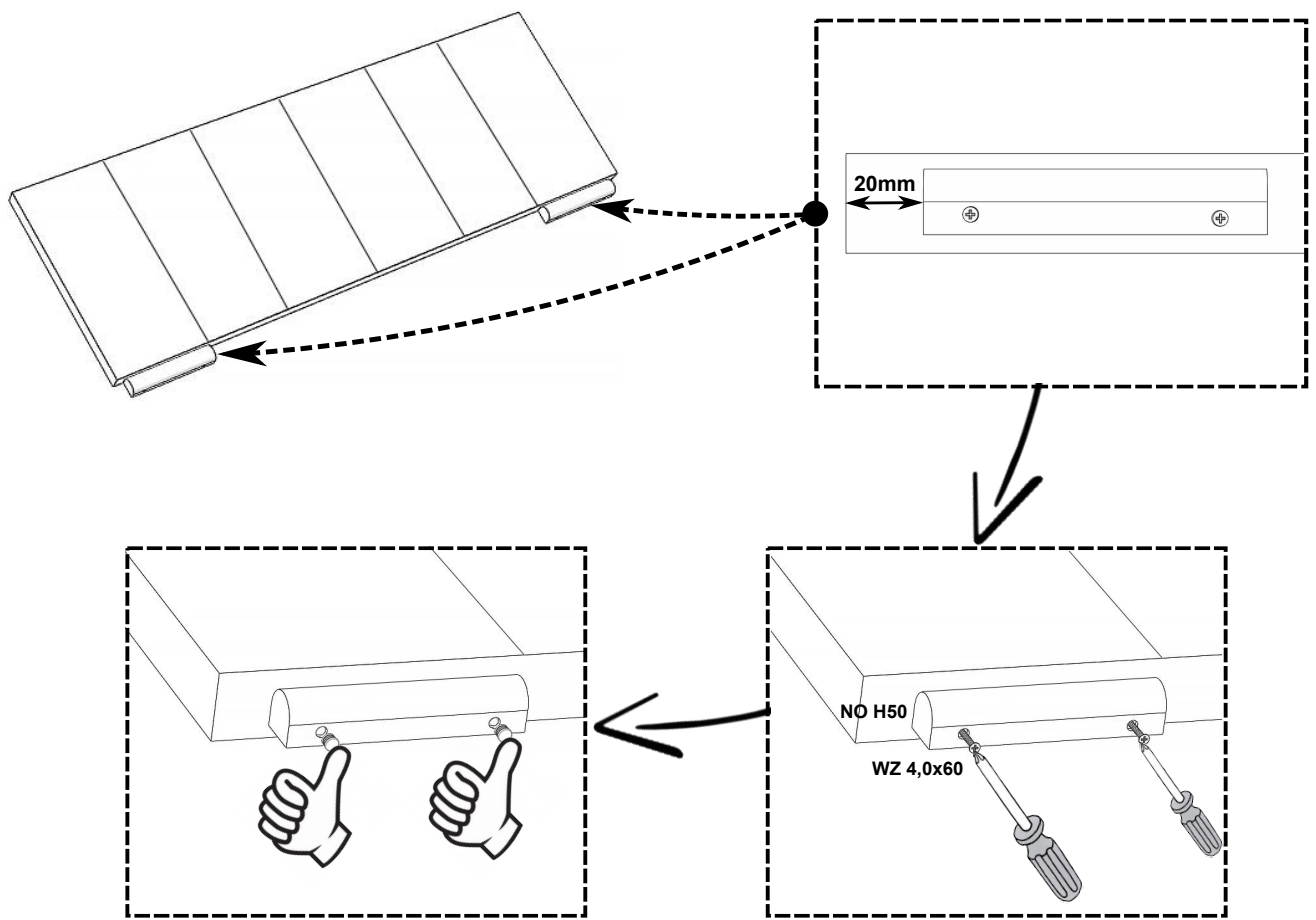
6



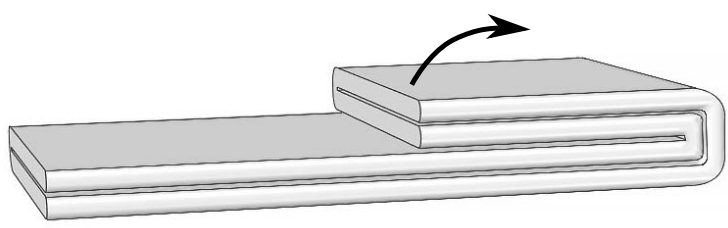
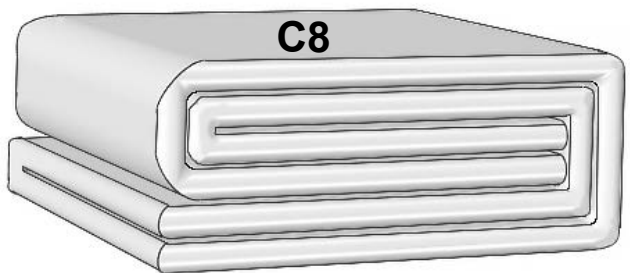
7



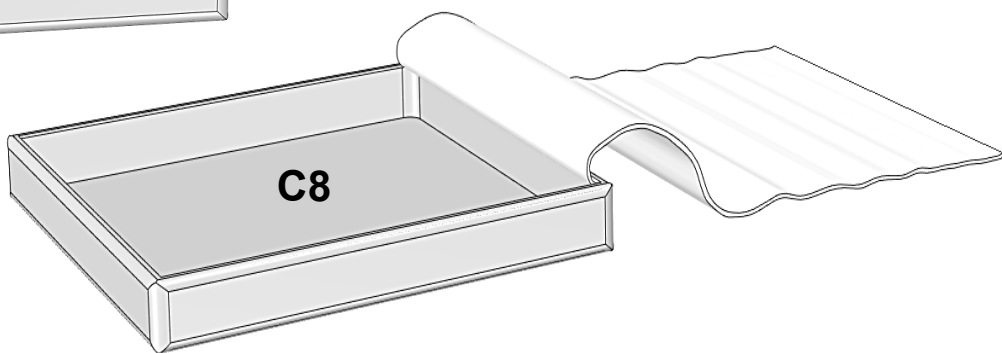
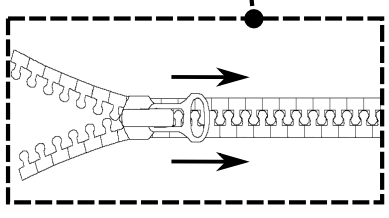
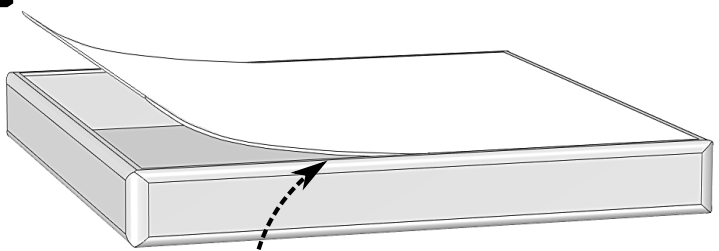
8



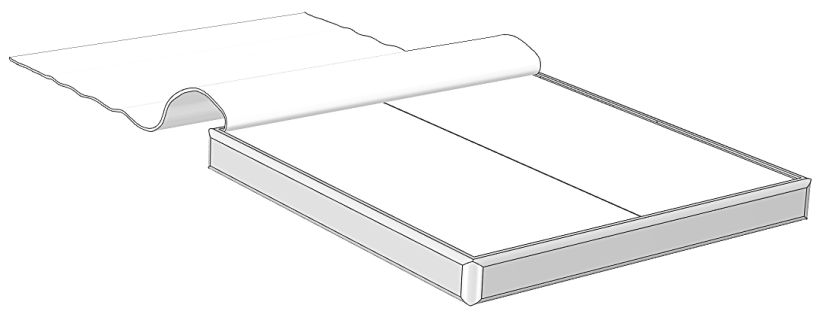
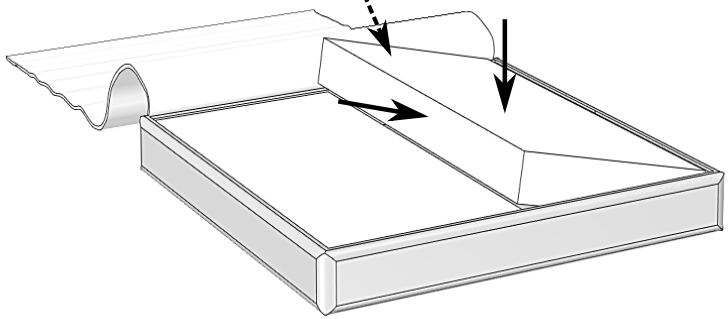
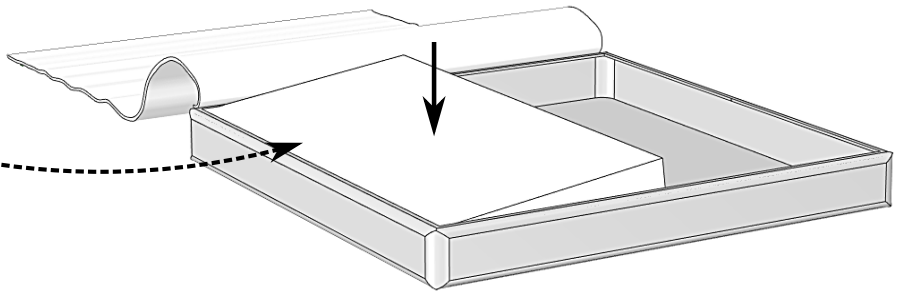
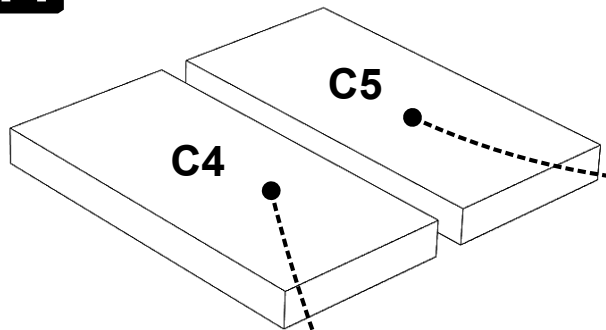
9



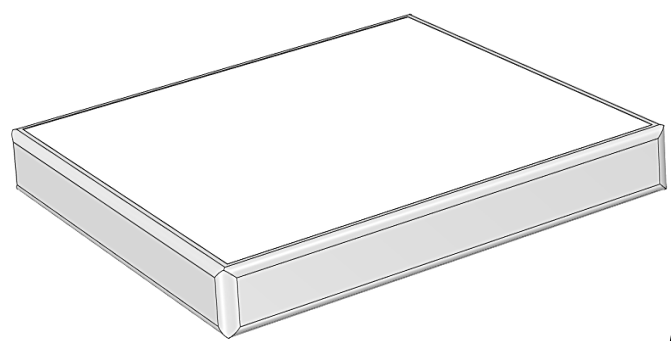
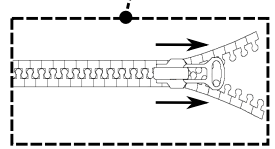
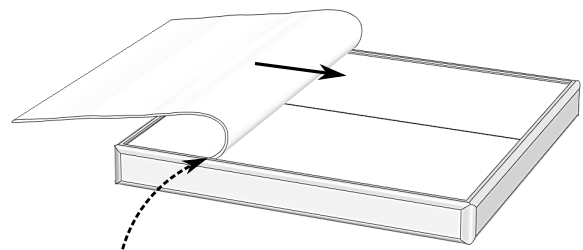
10



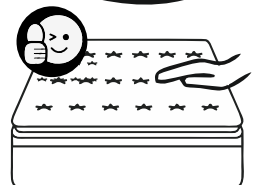
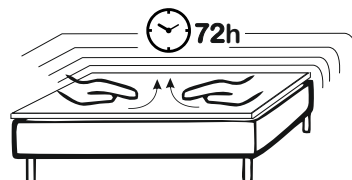
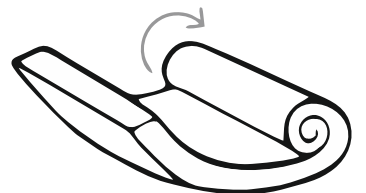
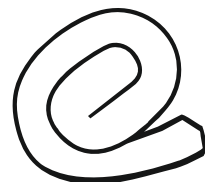
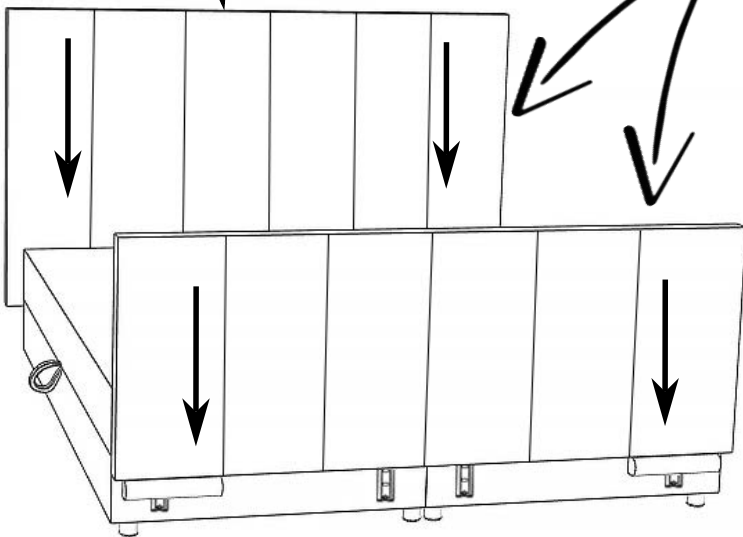
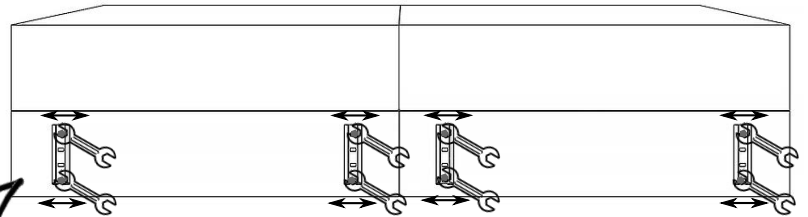
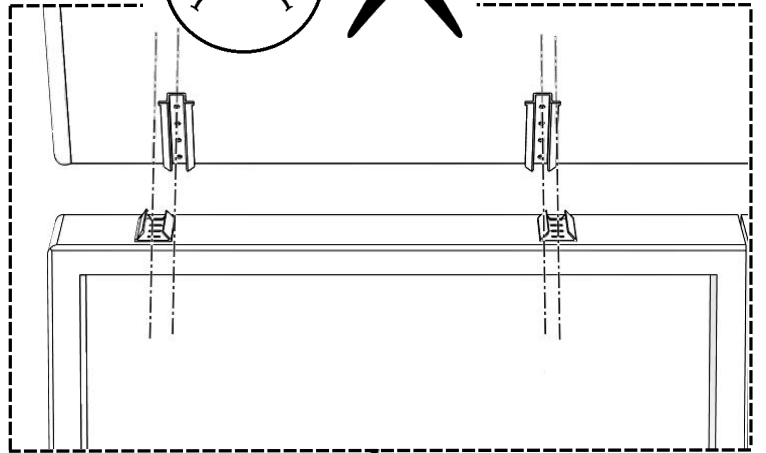
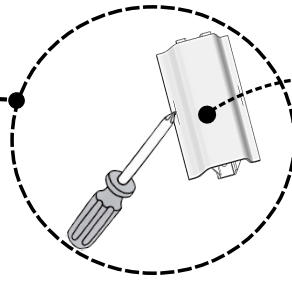
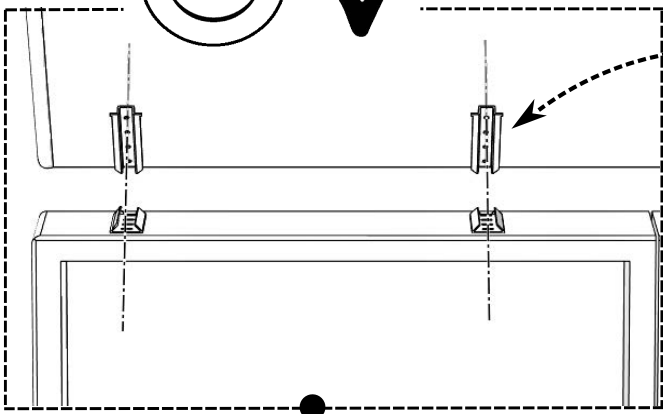
11



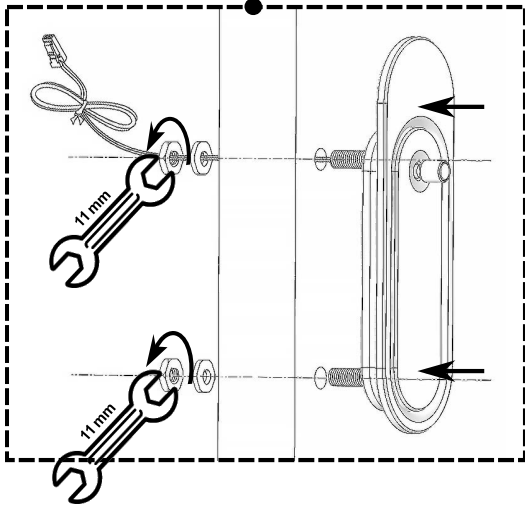
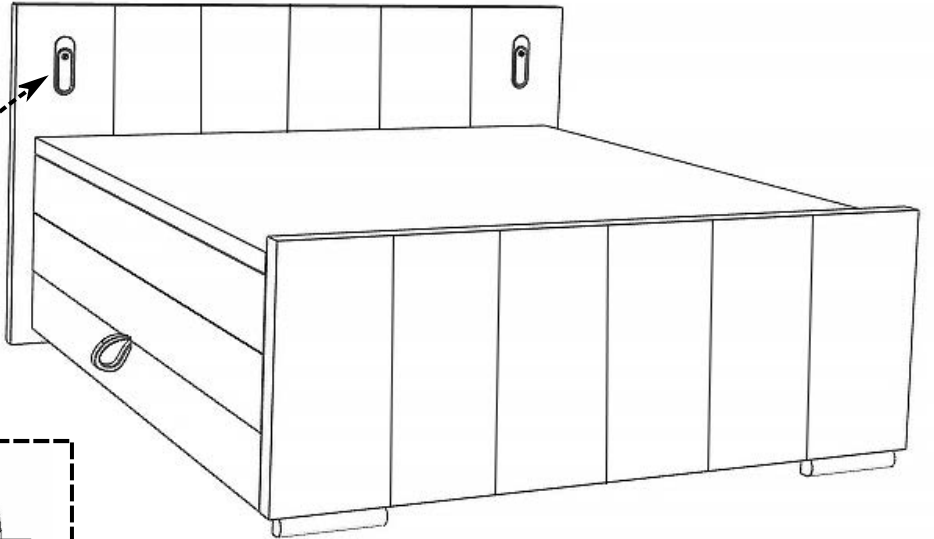
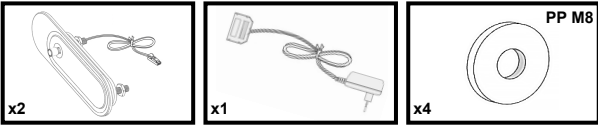
12



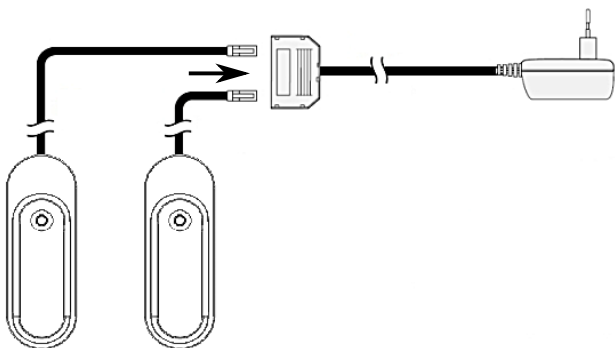
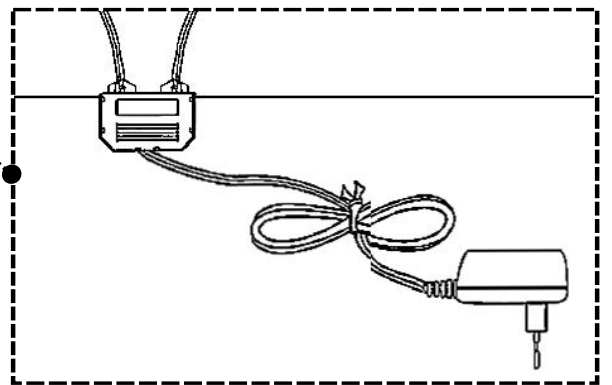
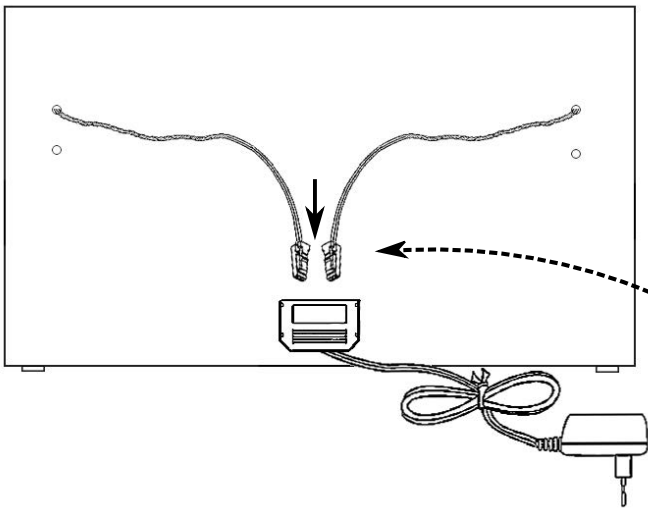
13



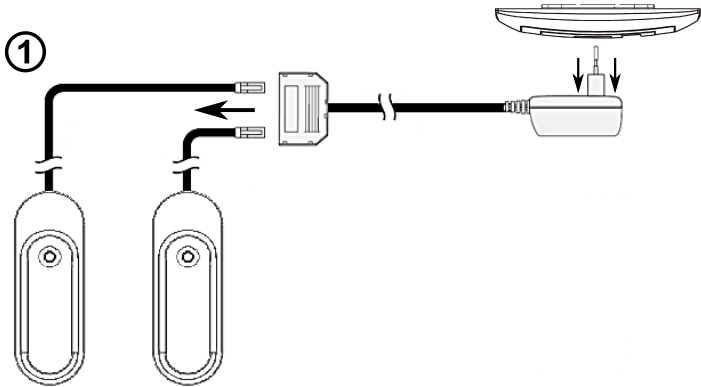
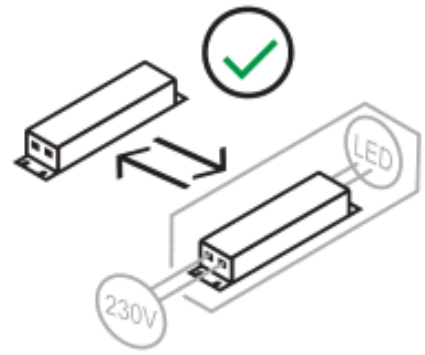
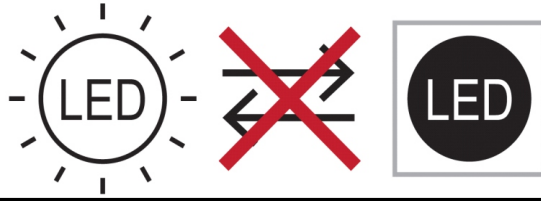
14



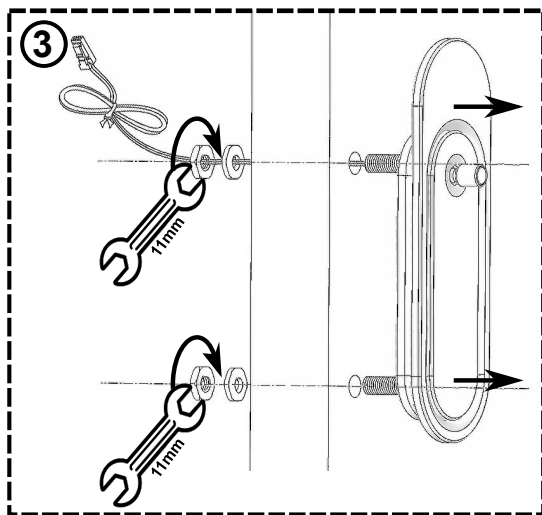
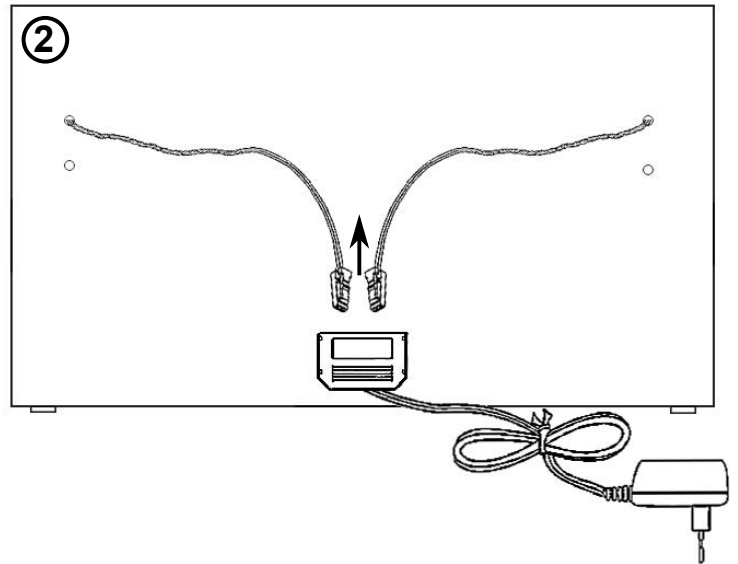
15



852570 COMA\_COM-PCB-NW



## LED repair



PL- Ten produkt zawiera źródła światła o klasie efektywności energetycznej „G”

DA- Dette produkt indeholder en lyskilde til energieffektivitetsklasse „G”

ES- Este producto contiene una fuente de luz de clase de eficiencia energética „G”

FR- Ce produit contient des sources lumineuses de classe d'efficacité „G”

LT- Šiame gaminyje yra energijos vartojimo efektyvumo klasės šviesos šaltinis „G”

PT- Este produto contém uma fonte de luz da classe de eficiência energética „G”

SK- Tento výrobok obsahuje svetelný zdroj triedy energetickej účinnosti „G”

TR- Bu ürün bir ışık kaynağı enerji verimliliği sınıfı içerir „G”

DE- Diese Produkte enthalten Lichtquellen der Energieeffizienzklasse „G”

EL- Αυτό το προϊόν περιέχει μια πηγή φωτεινής πηγής ενεργειακής απόδοσης „G”

ET- See toode sisaldab efektiivsusklassi valgusallikat energia „G”

HU- Ez a termék energiahatékonyági osztályú fényforrást tartalmaz „G”

LV- Šis produkts satur gaismas avotu ar energoefektivitātes klasi „G”

RO- Acest produs conține o sursă de lumină de clasă de eficiență energetică „G”

SLO- Ta izdelek vsebuje svetlobni vir razreda energijske učinkovitosti „G”

HR- Ovaj proizvod sadrži izvor svjetlosti razreda energetske učinkovitosti „G”

CS- Tento výrobek obsahuje světelný zdroj třídy energetické účinnosti „G”

EN- This product contains a light sources of energy efficiency class „G”

FI- Tämä tuote sisältää energiatehokkuusluokan valonlähteen „G”

IT- Questo prodotto contiene una sorgente luminosa di classe di efficienza energetica „G”

RU- Этот продукт содержит источник света класса энергоэффективности „G”

NL- Dit product bevat een lichtbron met energie-efficiëntieklasse „G”

BG- Този продукт съдържа източник на светлина от клас на енергийна ефективност „G”

SV- Denna produkt innehåller en ljuskälla för energieffektivitetsklass „G”

