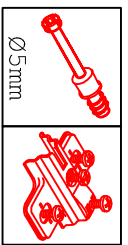
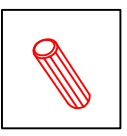
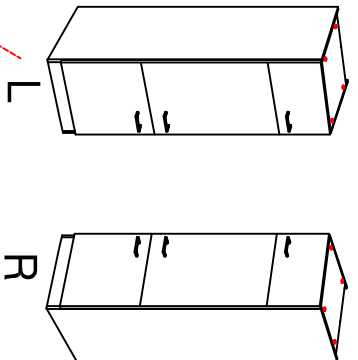


# GIT 60 Variante

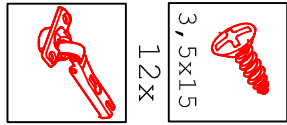
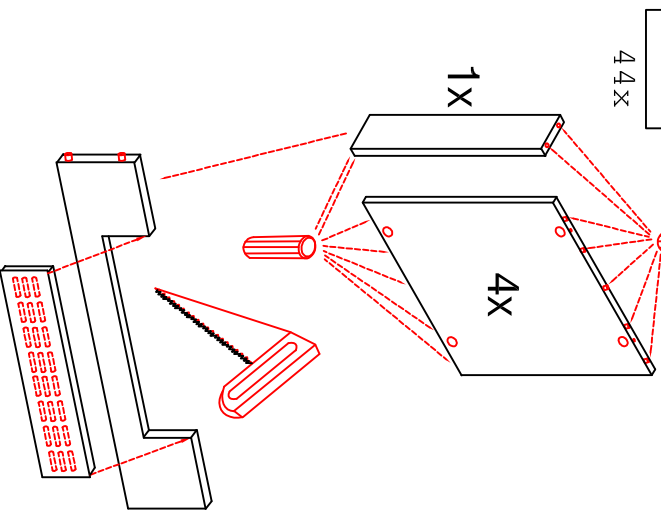
Montageanleitung / Notice de montage / Assembly Instruction



1 6x Ø5mm

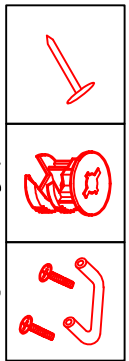
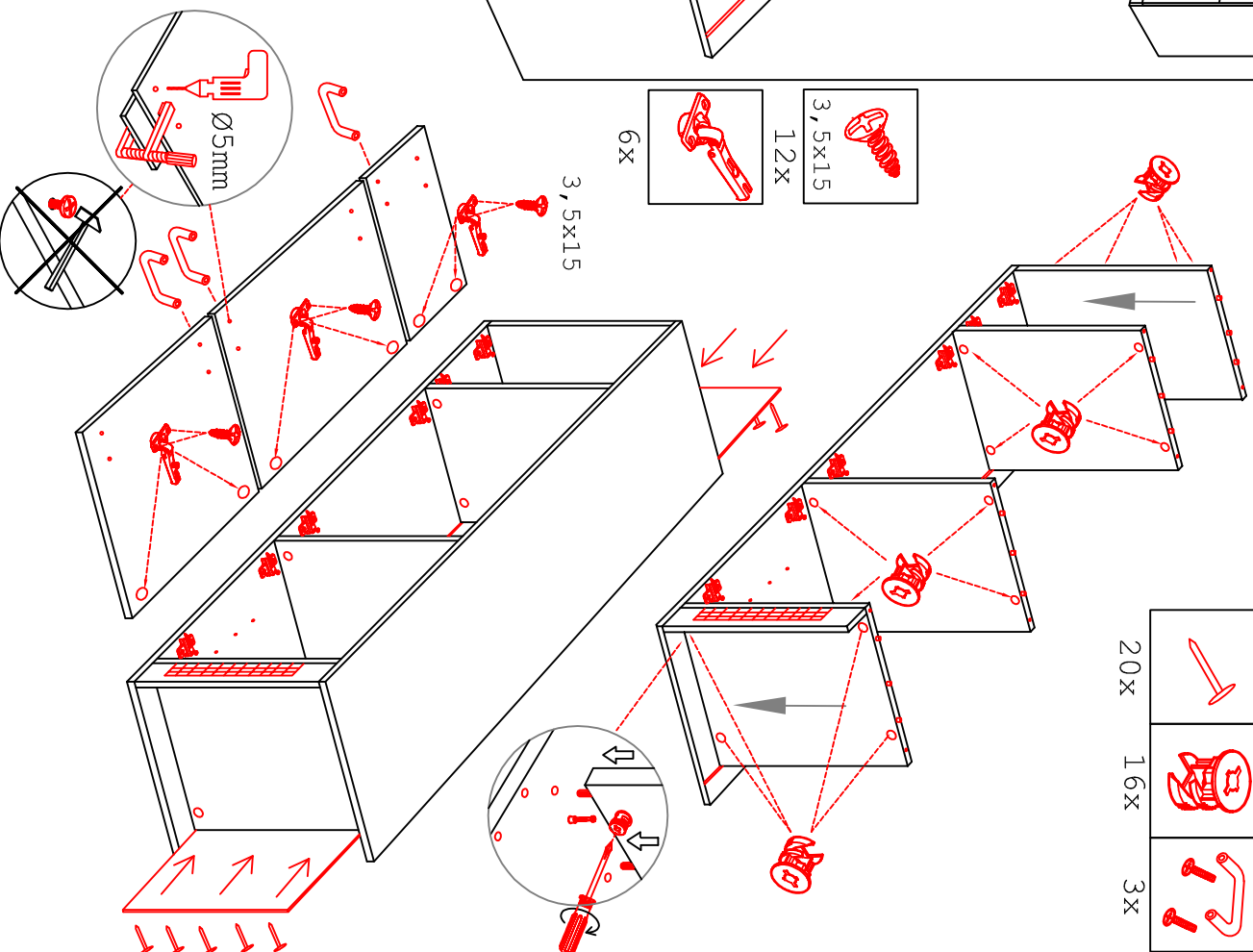


44x

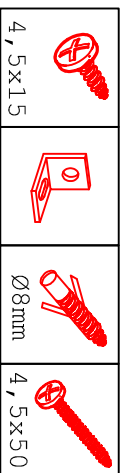


12x 3,5x15

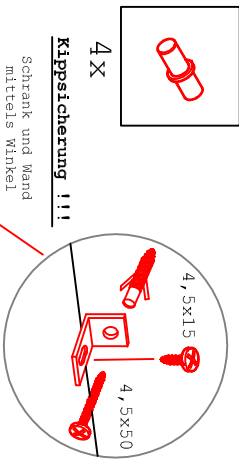
6x



20x 16x 3x



1x 1x 1x 1x 4,5x15 Ø8mm 4,5x50



Kippsicherung !!!  
Schränk und Mand  
mittels Winkel  
verbinden

