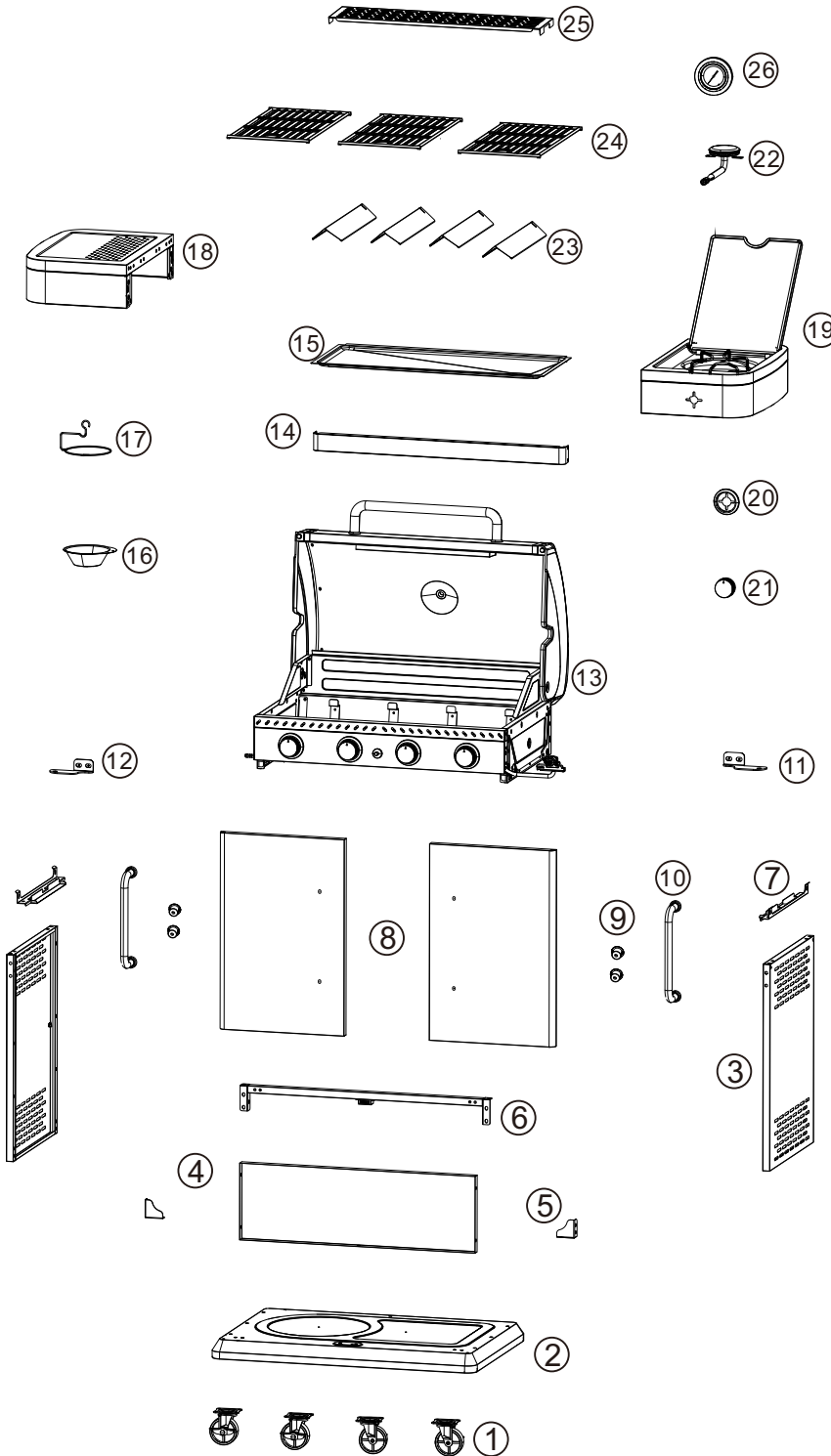
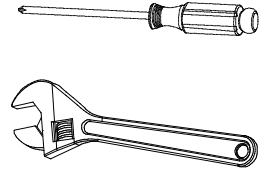
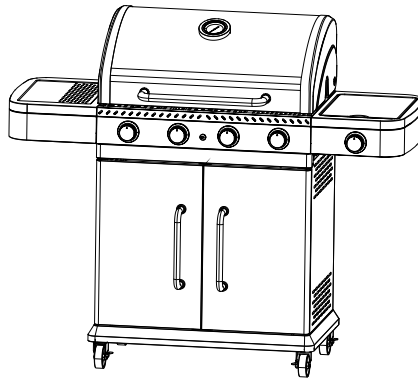
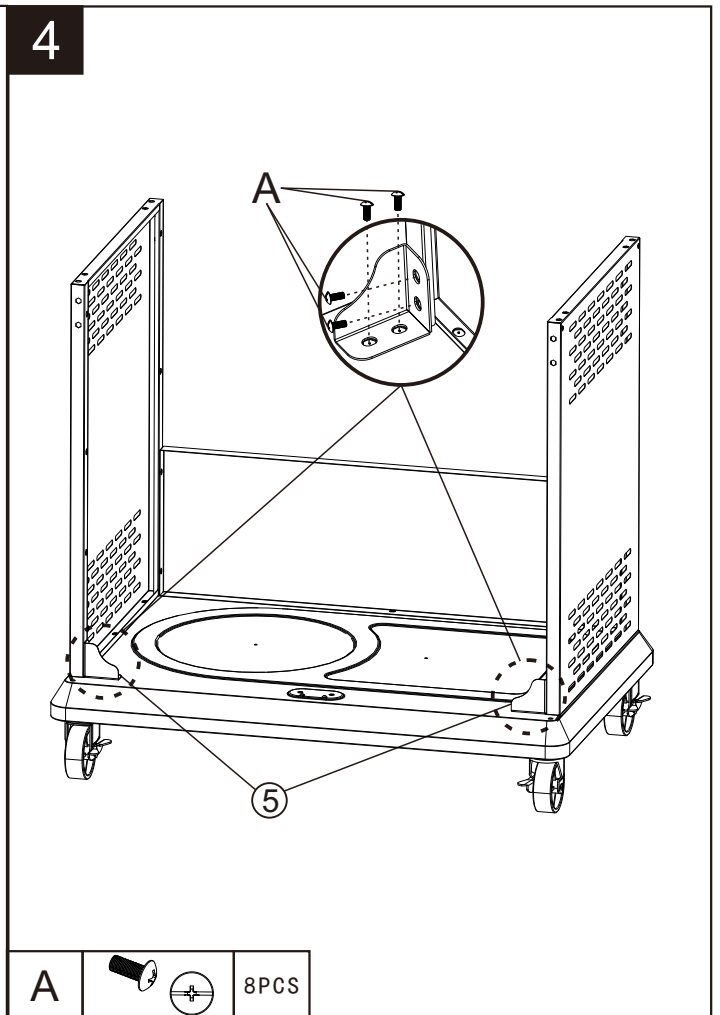
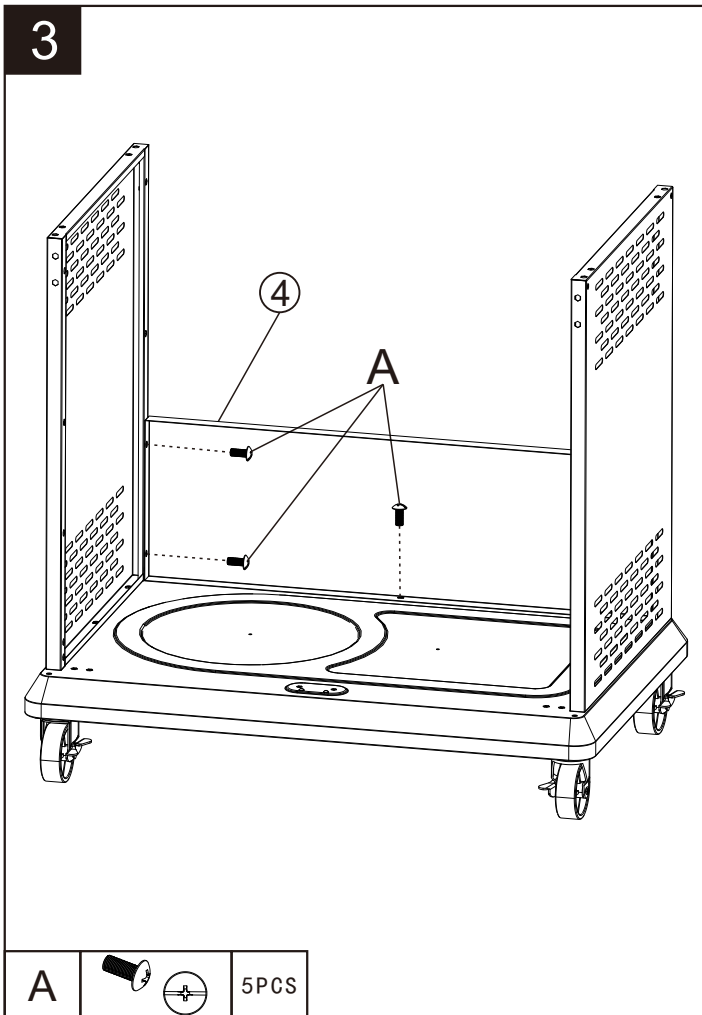
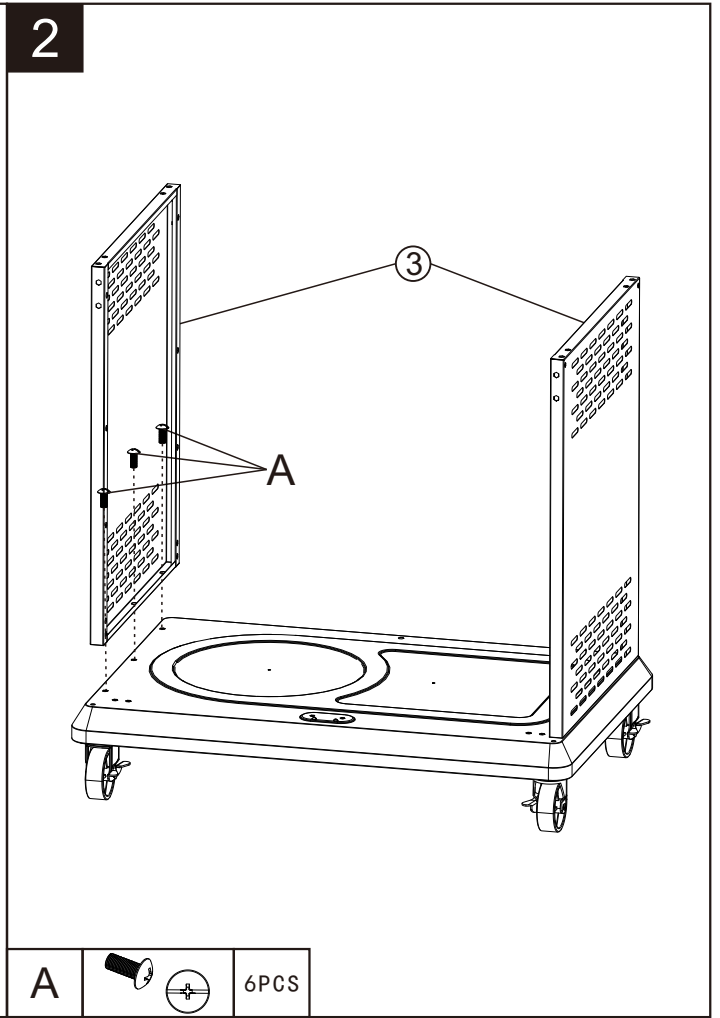
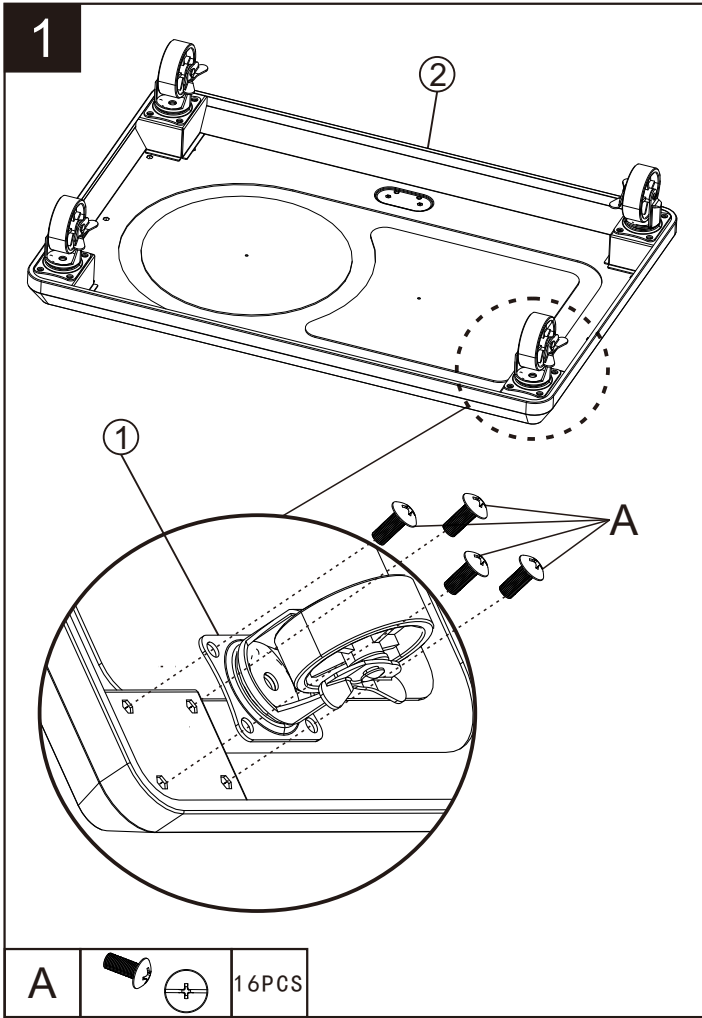
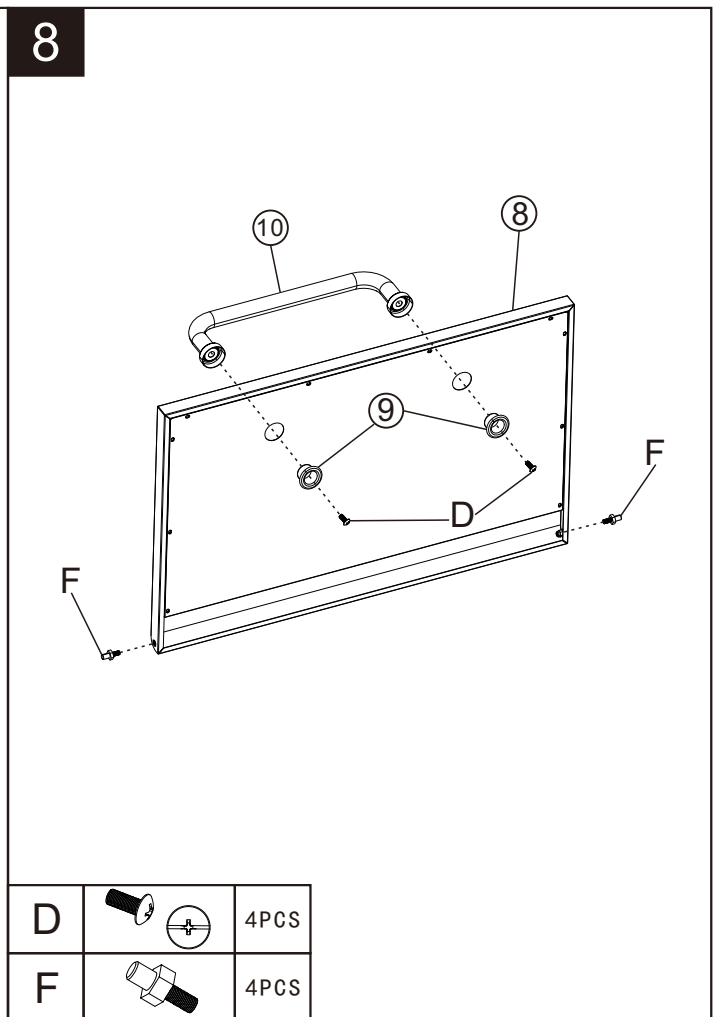
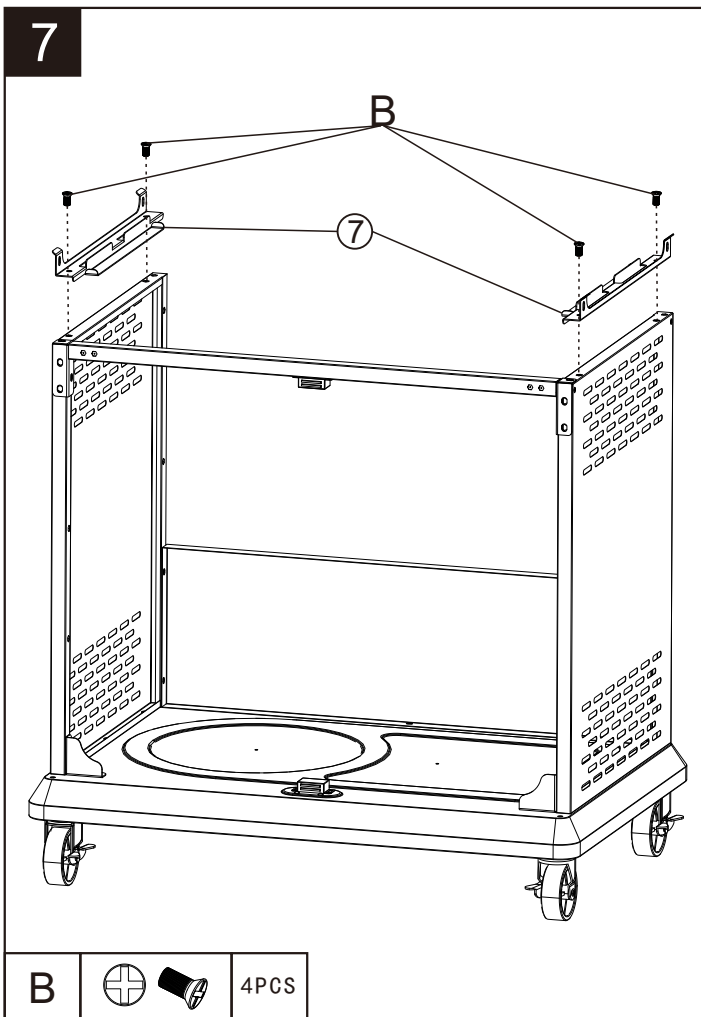
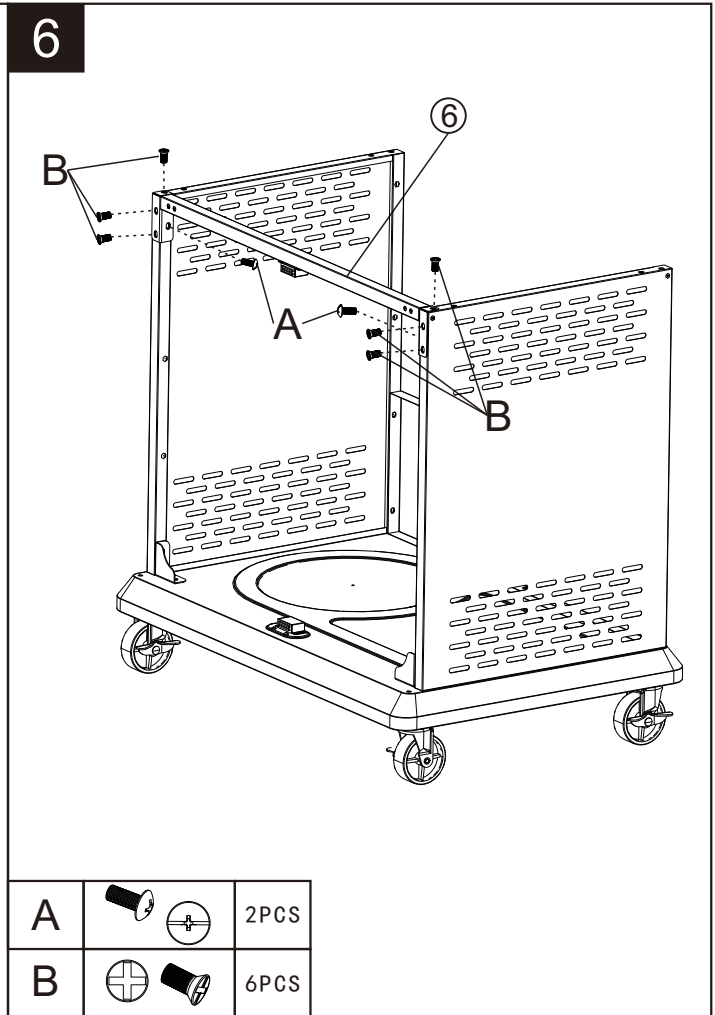
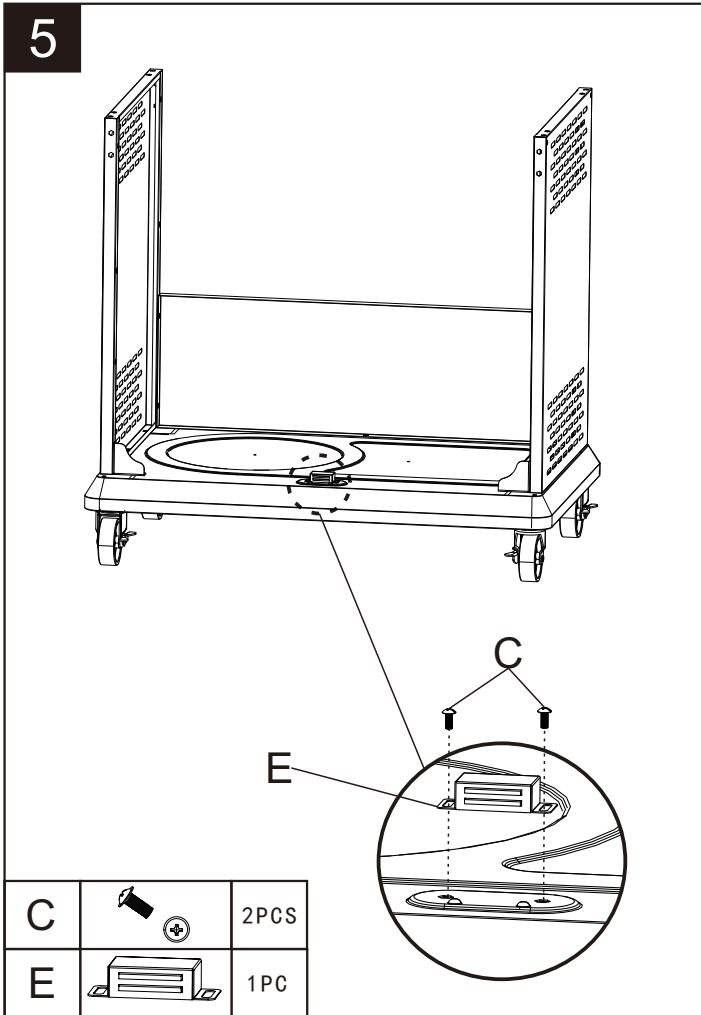


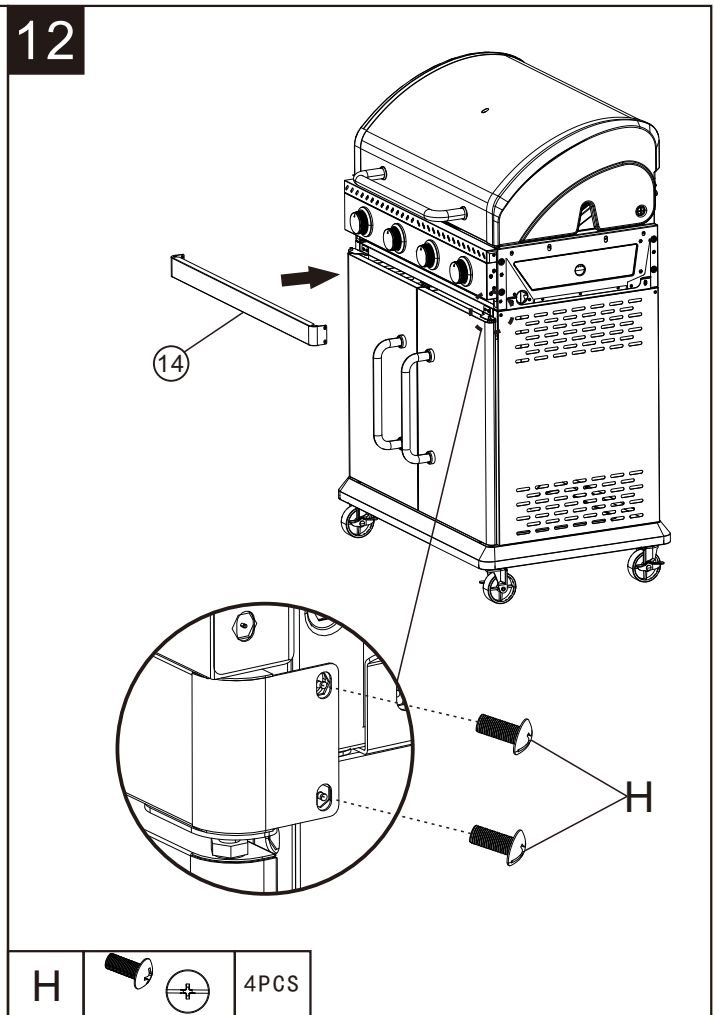
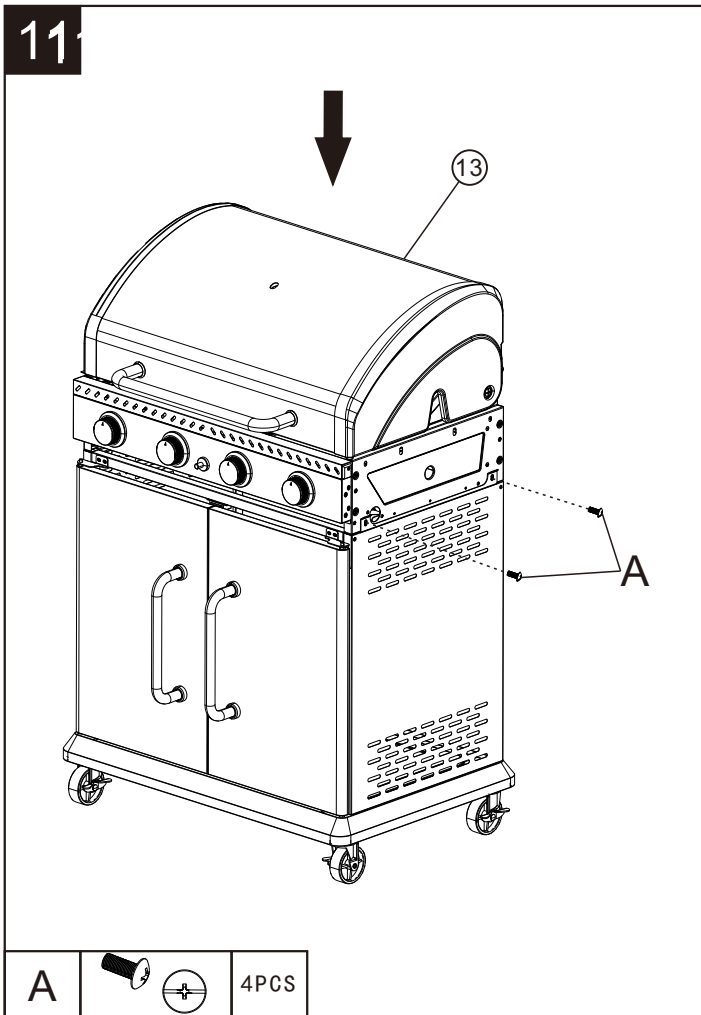
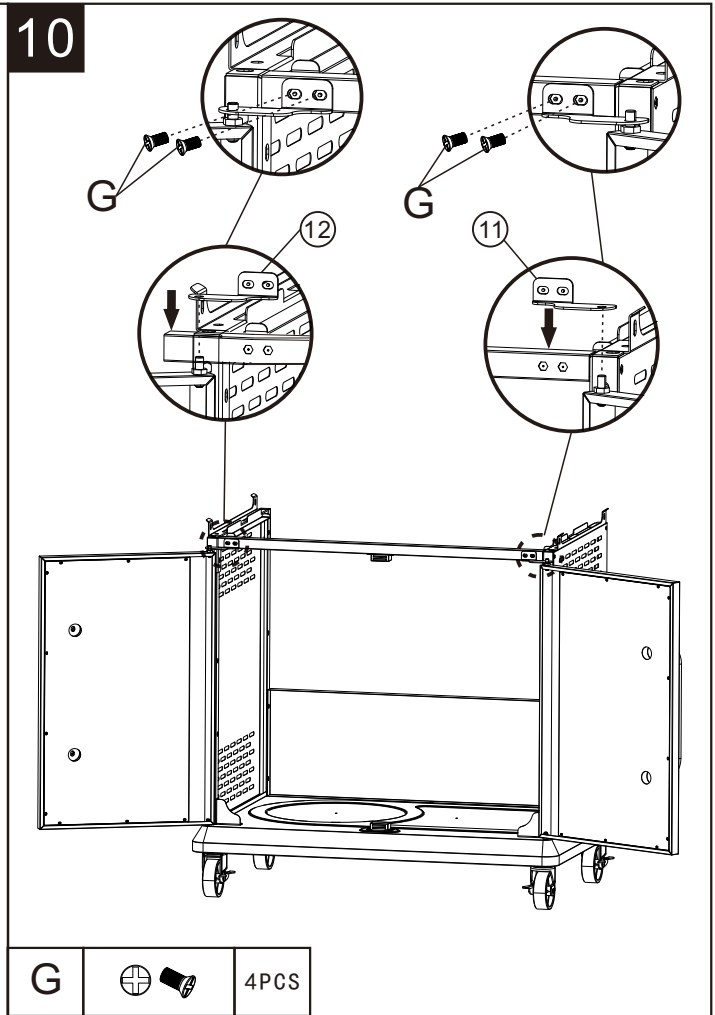
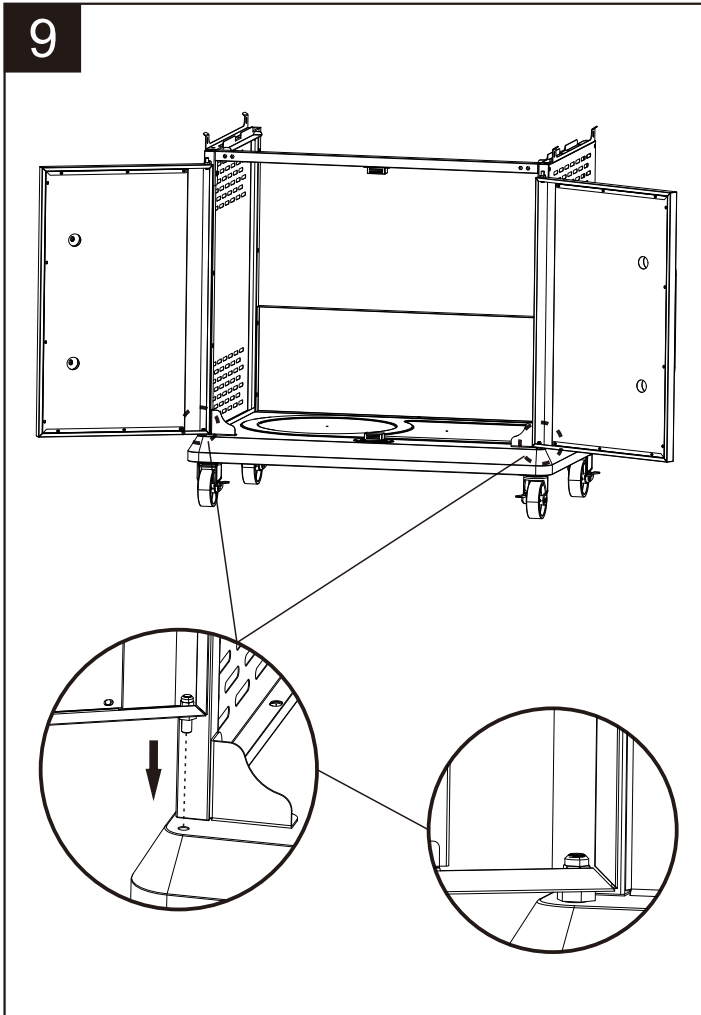
# Landgraf GS5



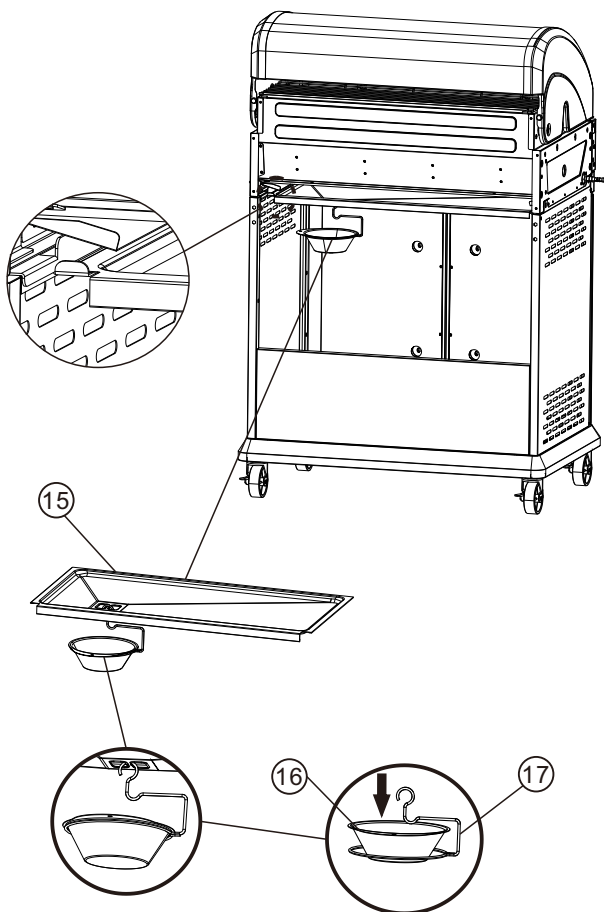
① *4	② *1	③ *2
④ *1	⑤ *2	⑥ *1
⑦ *2	⑧ *2	⑨ *4
⑩ *2	⑪ *1(R)	⑫ *1(L)
⑬ *1	⑭ *1	⑮ *1
⑯ *1	⑰ *1	⑱ *1
⑲ *1	⑳ *1	㉑ *1
㉒ *1	㉓ *4	㉔ *3
㉕ *1	㉖ *1	
A M5-10*49	B M5-12*10	C M4-8*6
D M6-15*4	E *1	F *4
G M4-8*4	H M4-10*6	I Ø28*Ø10*1
J M5-16*10		



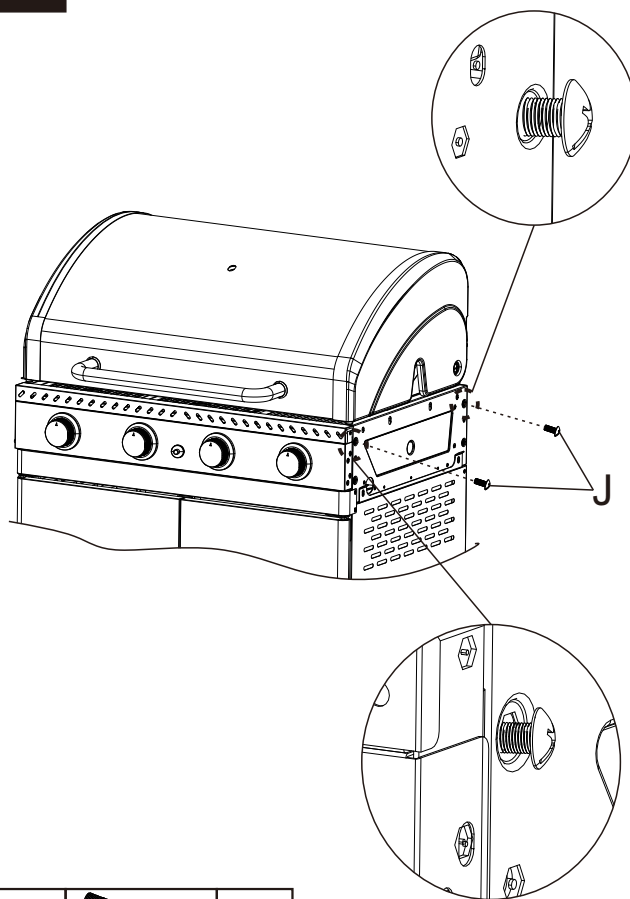



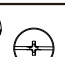


13

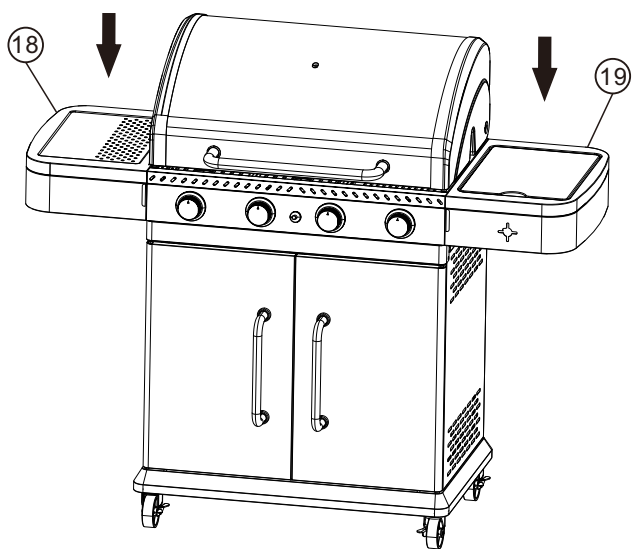


14

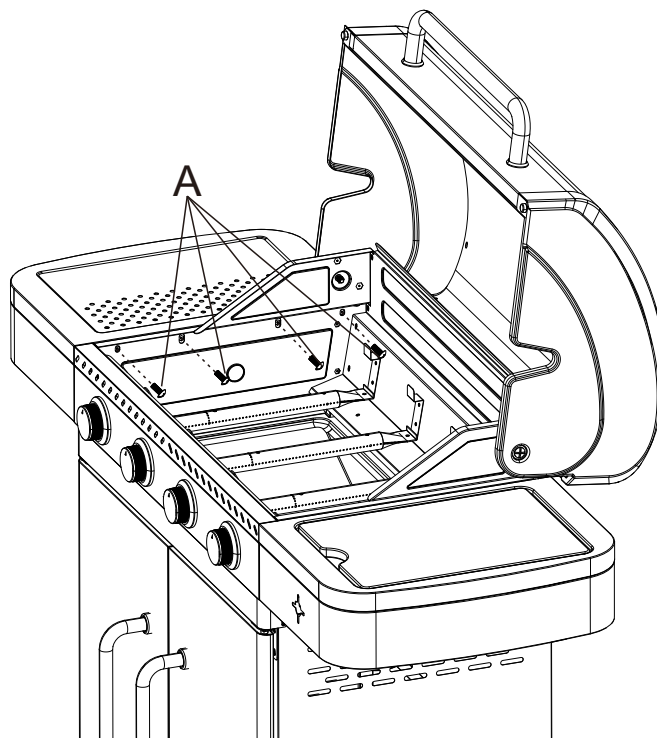




J   4PCS

15

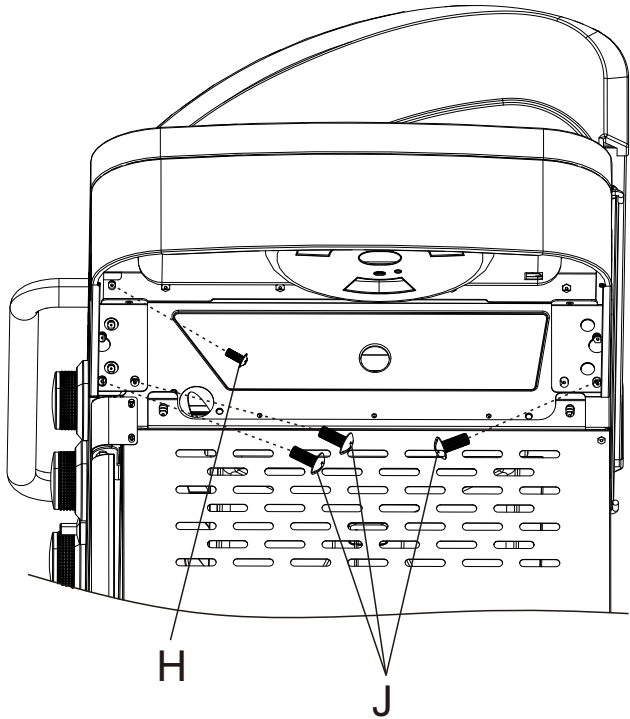


16



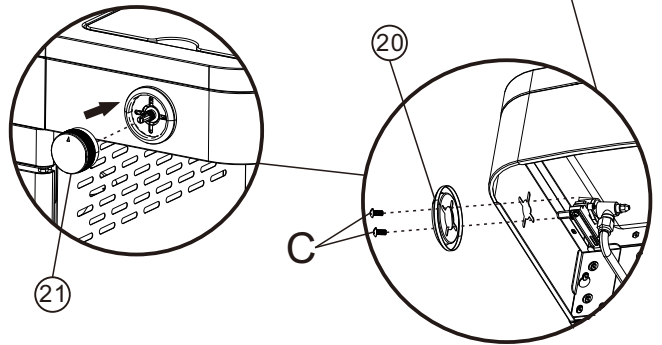
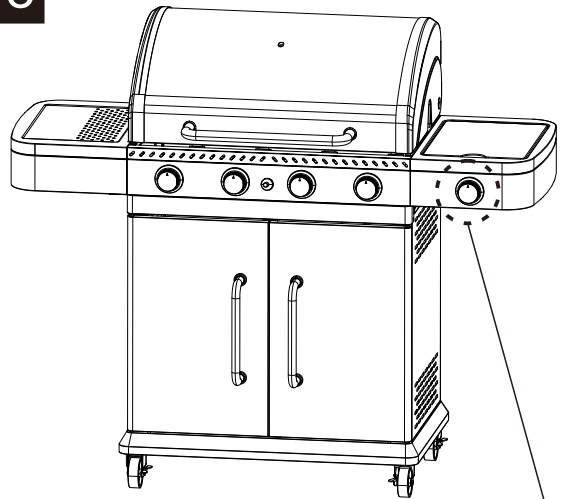
A   8PCS

17



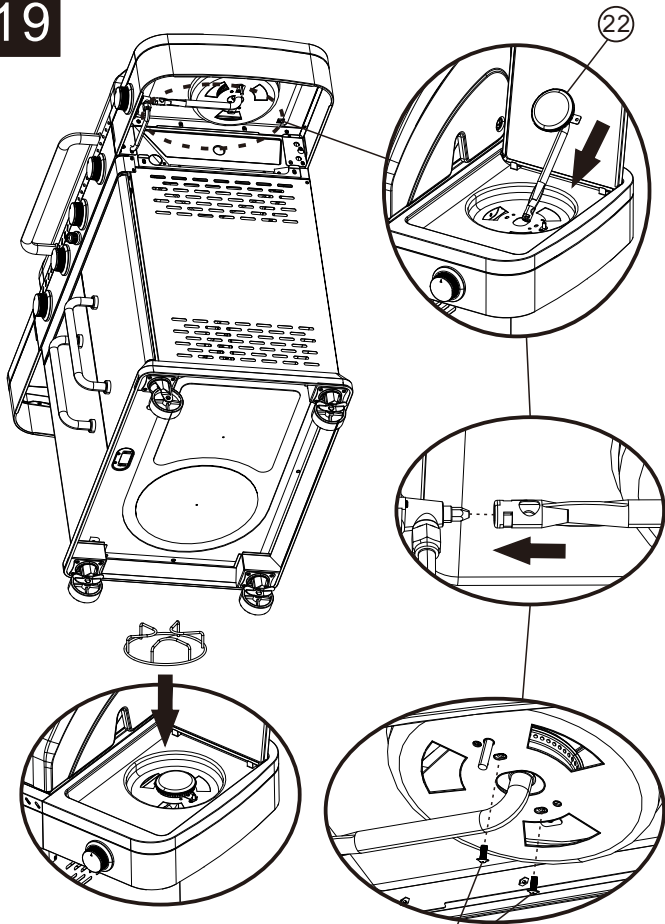
H		2PCS
J		6PCS

18



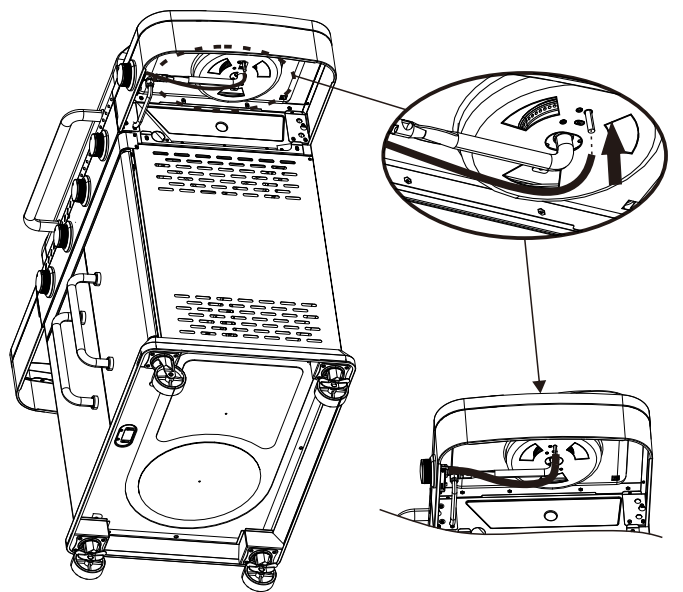
C		2PCS
---	--	------

19

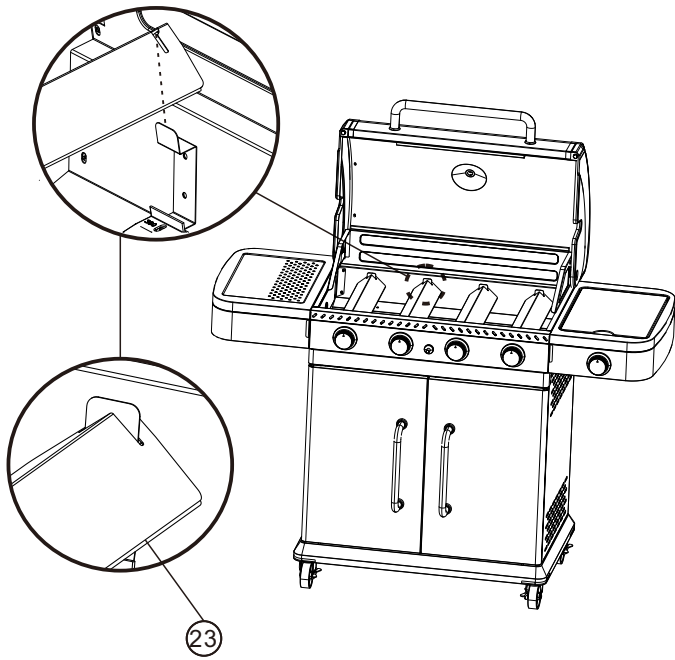


C		2PCS
---	--	------

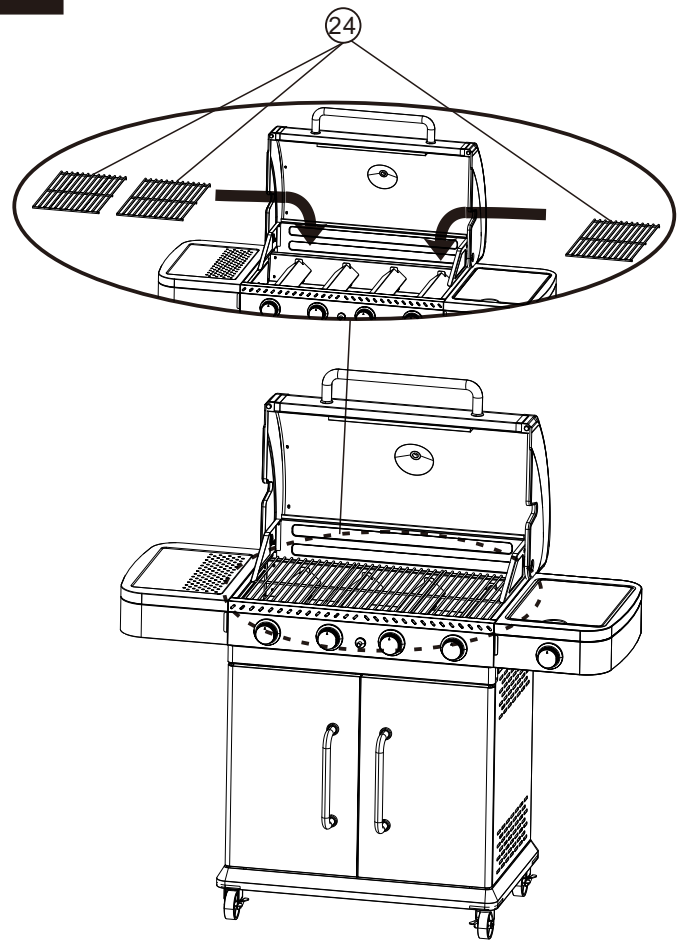
20



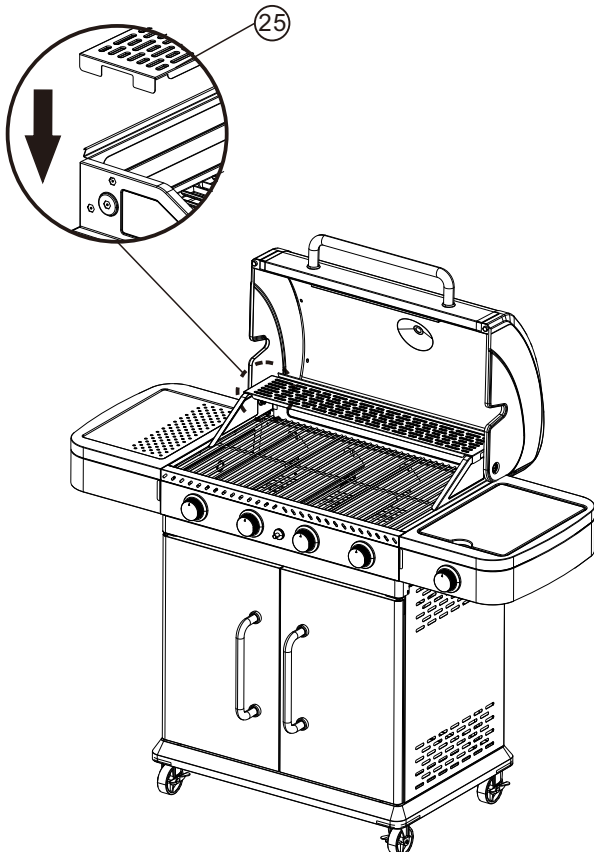
21



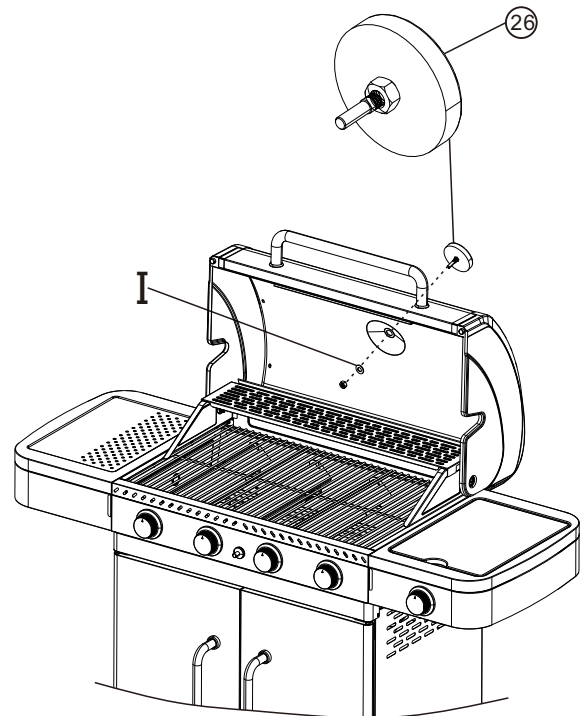
22



23



24



I



1PC

