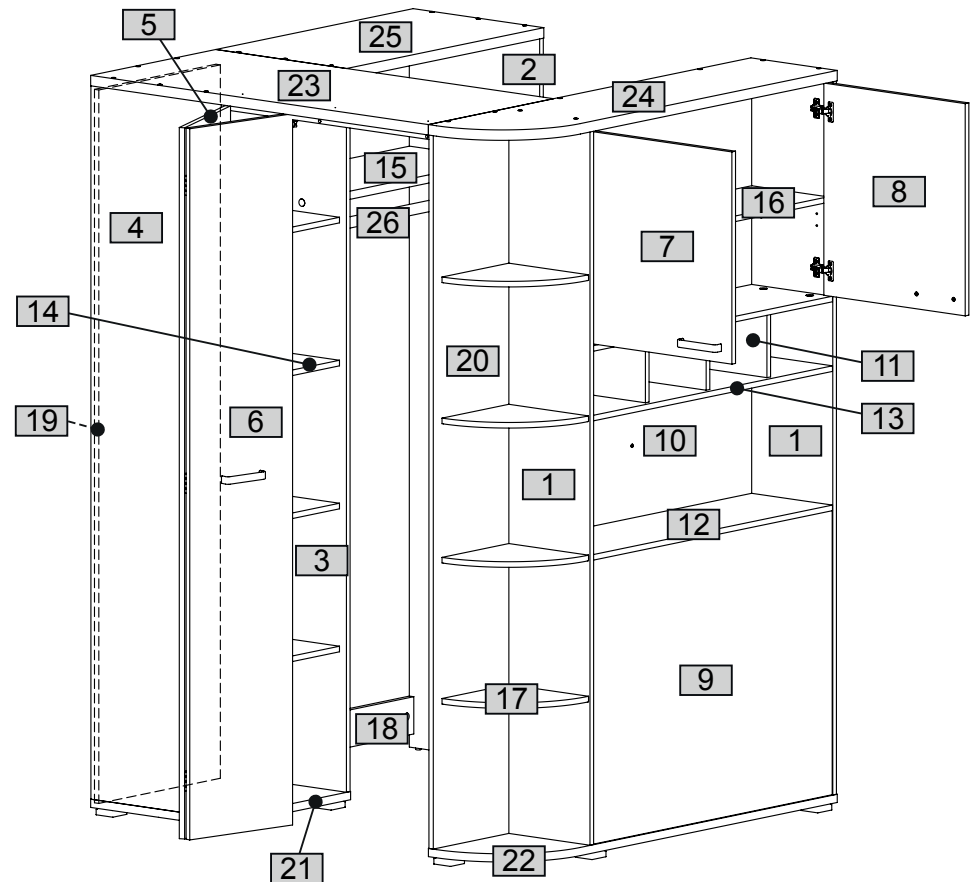


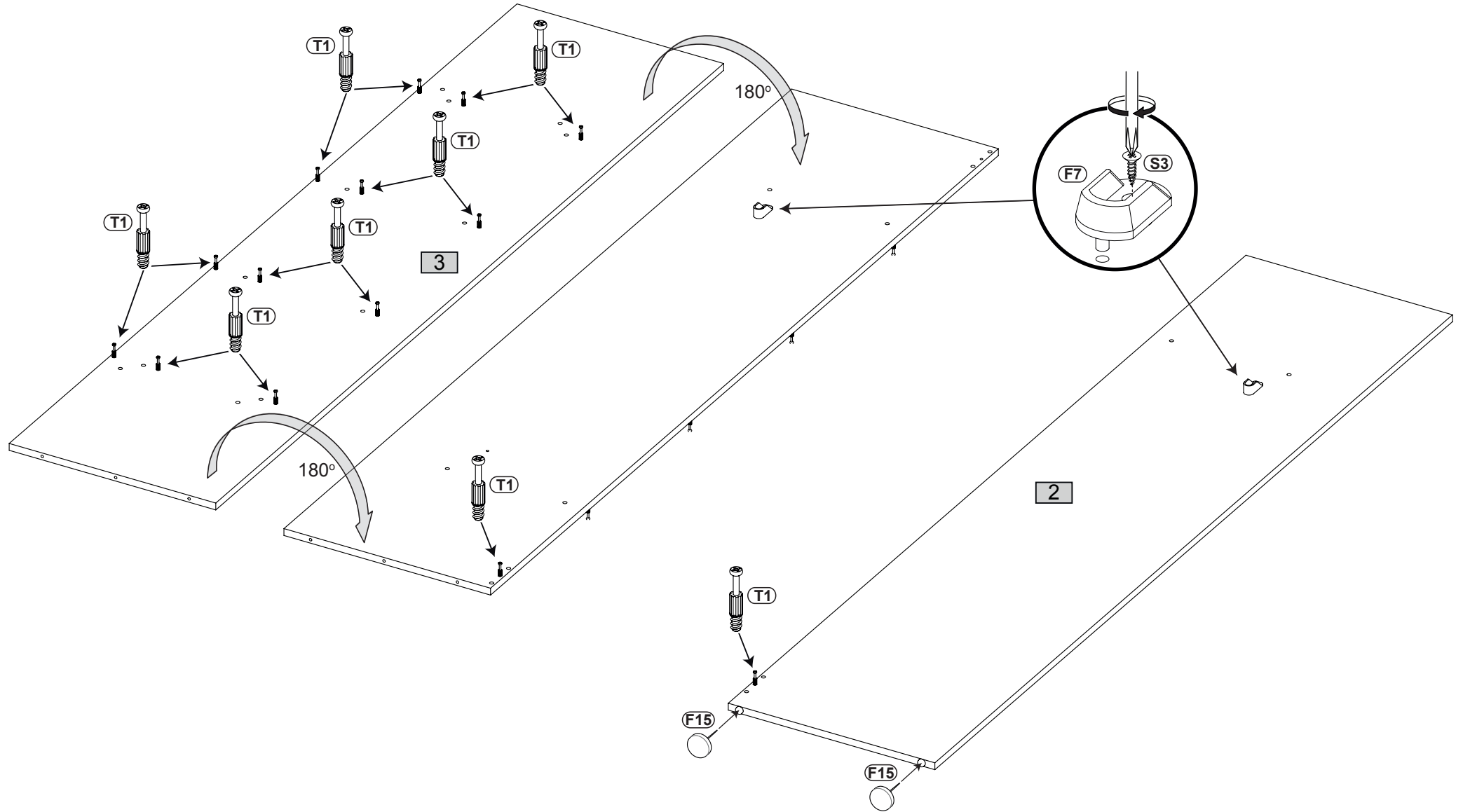
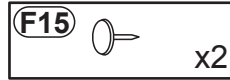
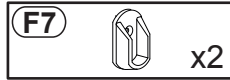
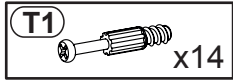
Nr	Ausmaß	St	Colli
1	1916 296 15 2	4	
2	1953 450 15 1	5	
3	1916 450 15 1	5	
4	1916 450 15 1	5	
5	1910 355 15 1	6	
6	1910 355 15 1	6	
7	570 488 15 1	6	
8	570 488 15 1	6	
9	763 984 15 1	2	
10	1137 984 15 1	2	
11	172 262 15 3	4	
12	984 295 15 1	3	
13	984 279 15 2	2	
14	500 410 15 4	3	
15	780 320 22 1	1	
16	984 263 15 2	4	
17	275 275 15 4	4	
18	780 100 15 1	1	
19	1916 500 15 1	6	
20	1916 311 15 1	4	
21	532 451 22 1	1	
22	1327 298 22 1	3	
23	1166 515 28 1	1	
24	1327 298 28 1	3	
25	812 451 28 1	1	
26	772	1	2



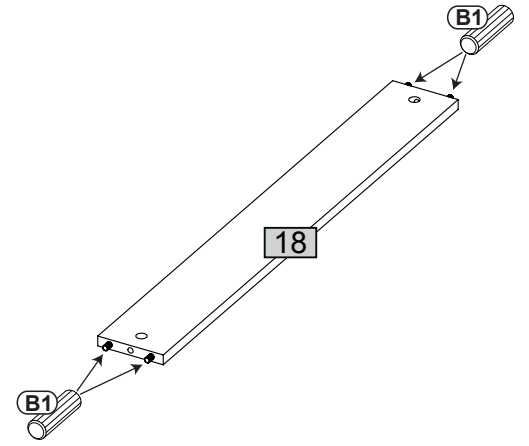
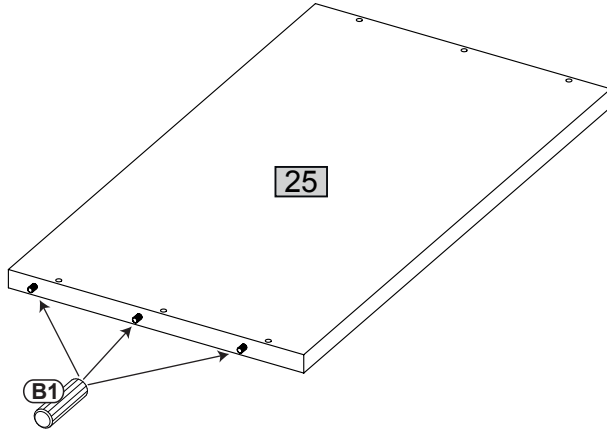
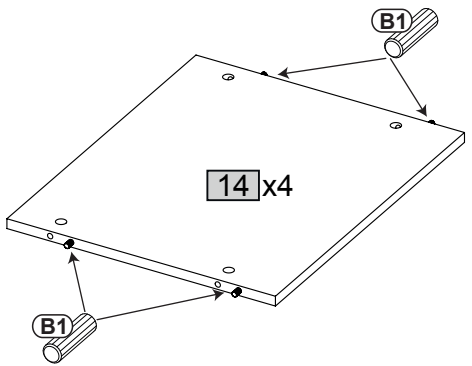
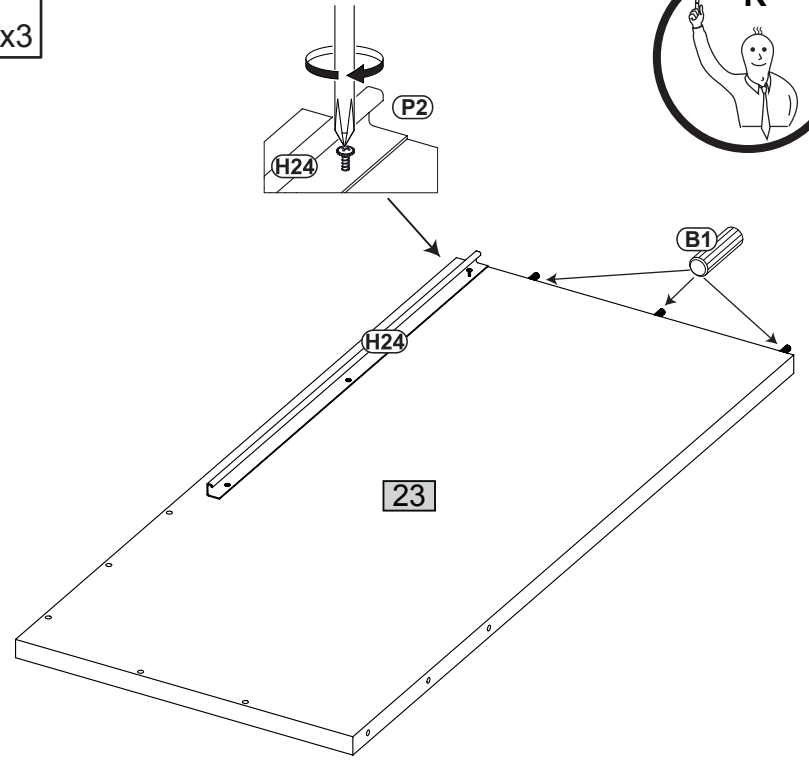
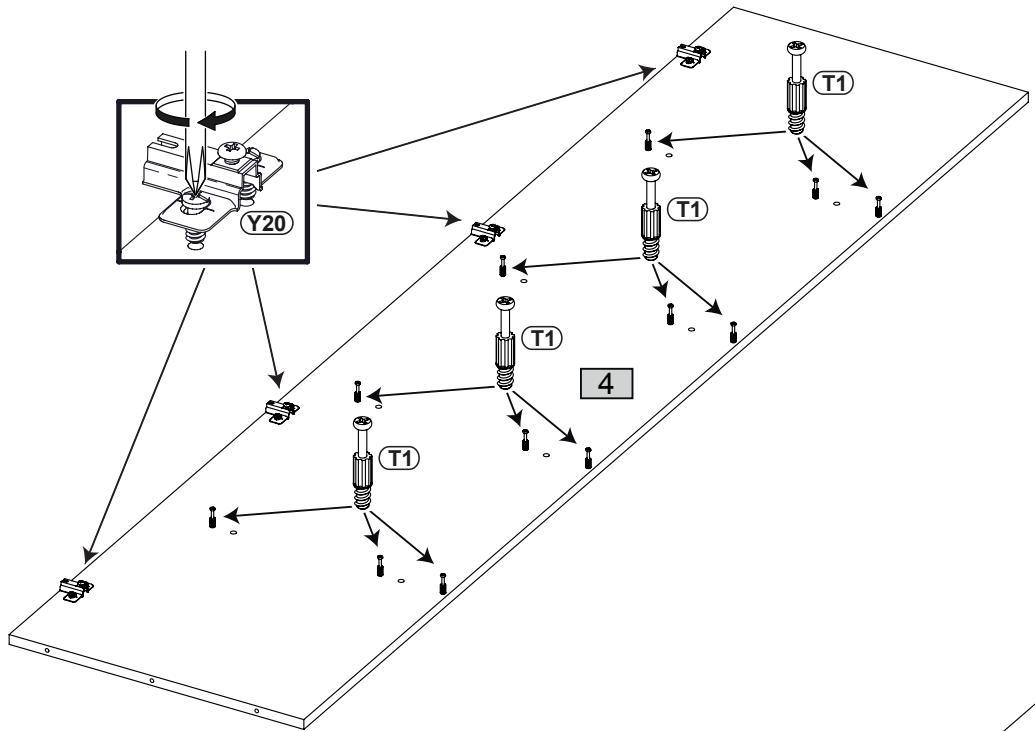
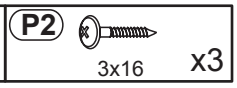
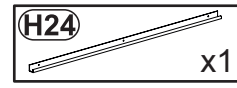
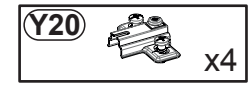
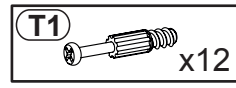
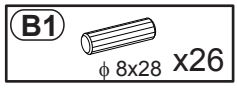
0 10 20 30 40 50 60 70 80 90 100 110 120 130 140 150 160 170 180 190 200



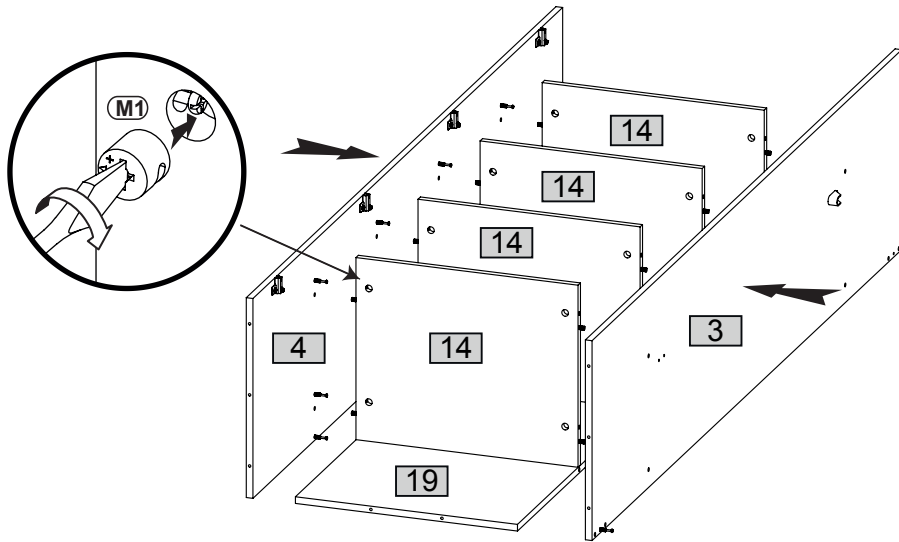
1



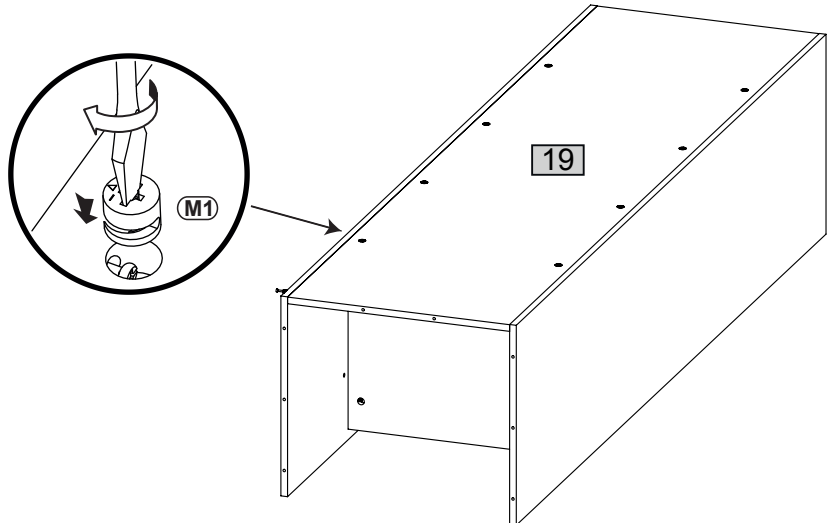
2




3 **M1**  x16

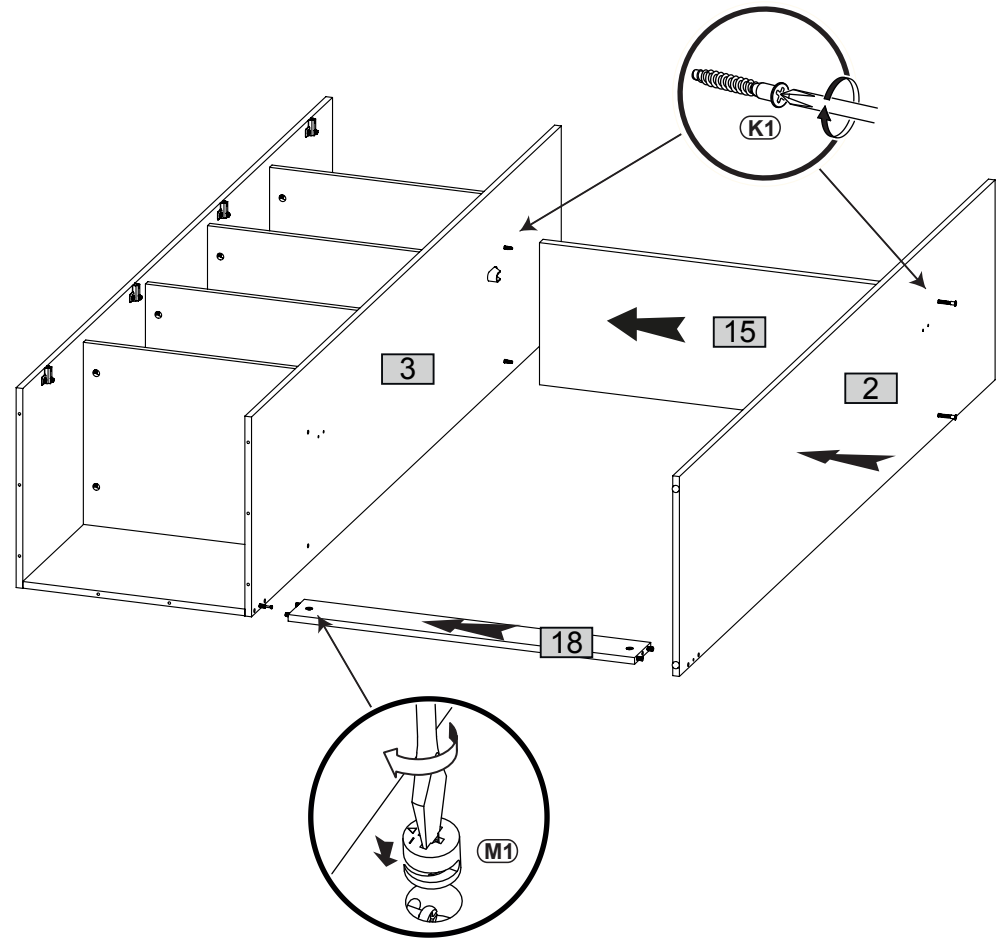


4 **M1**  x8

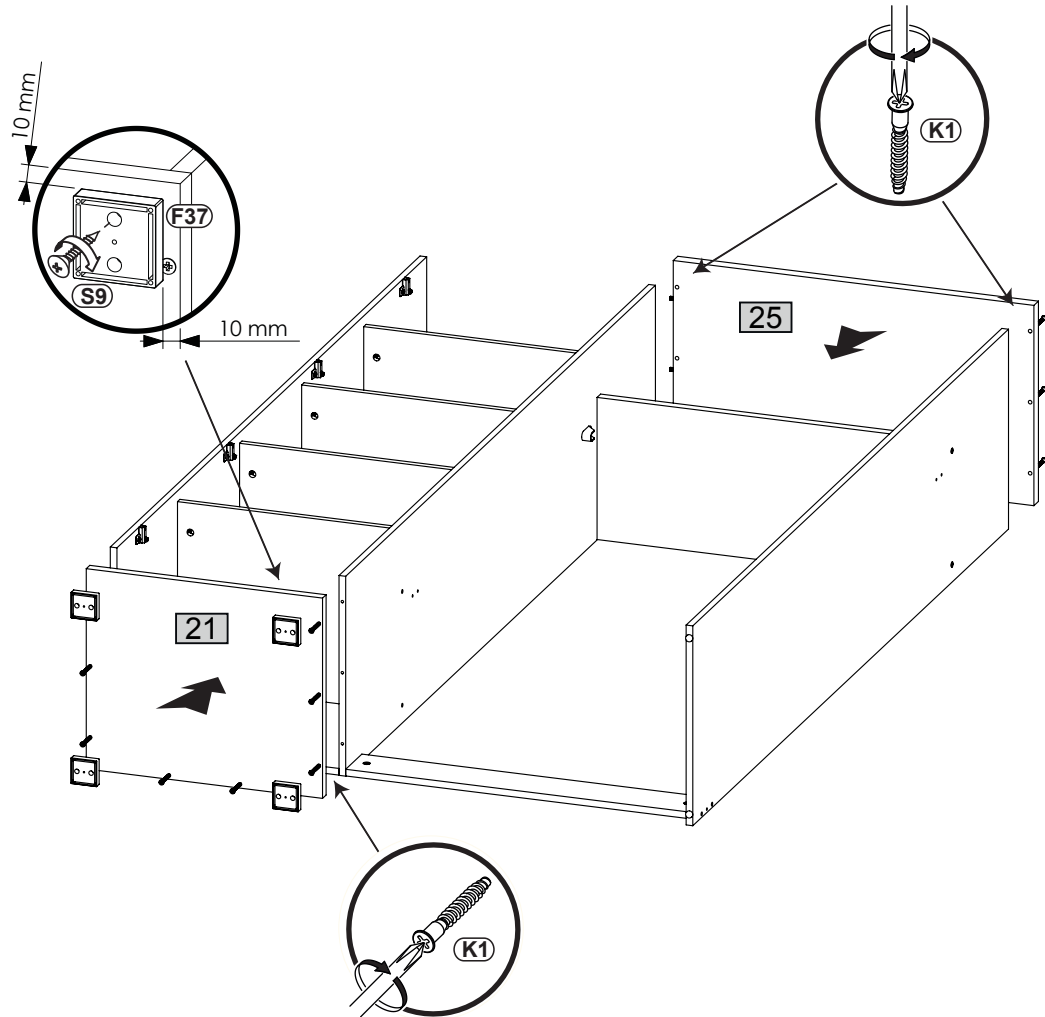
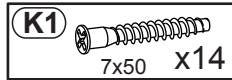
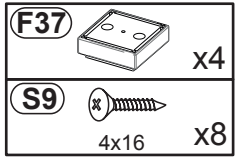


5 **M1**  x2

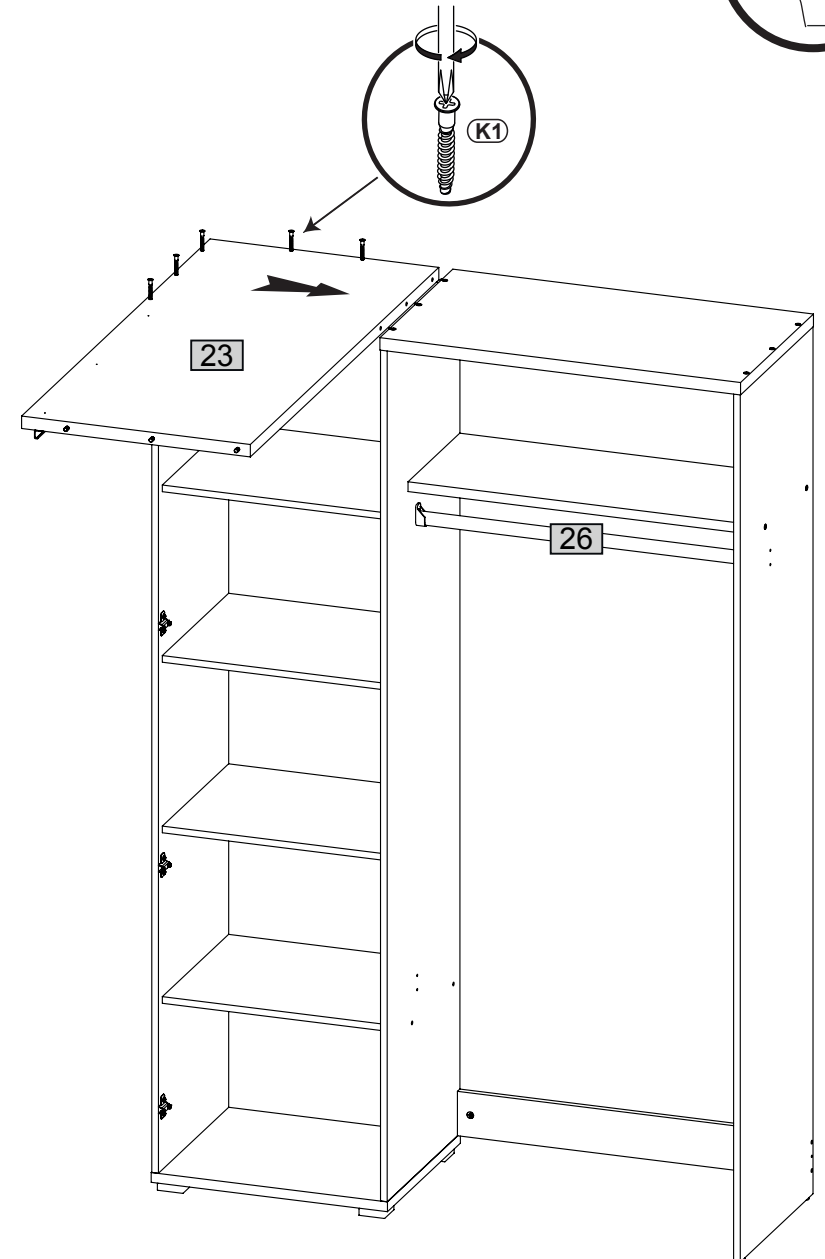
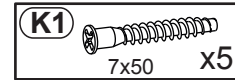
K1  7x50 x4



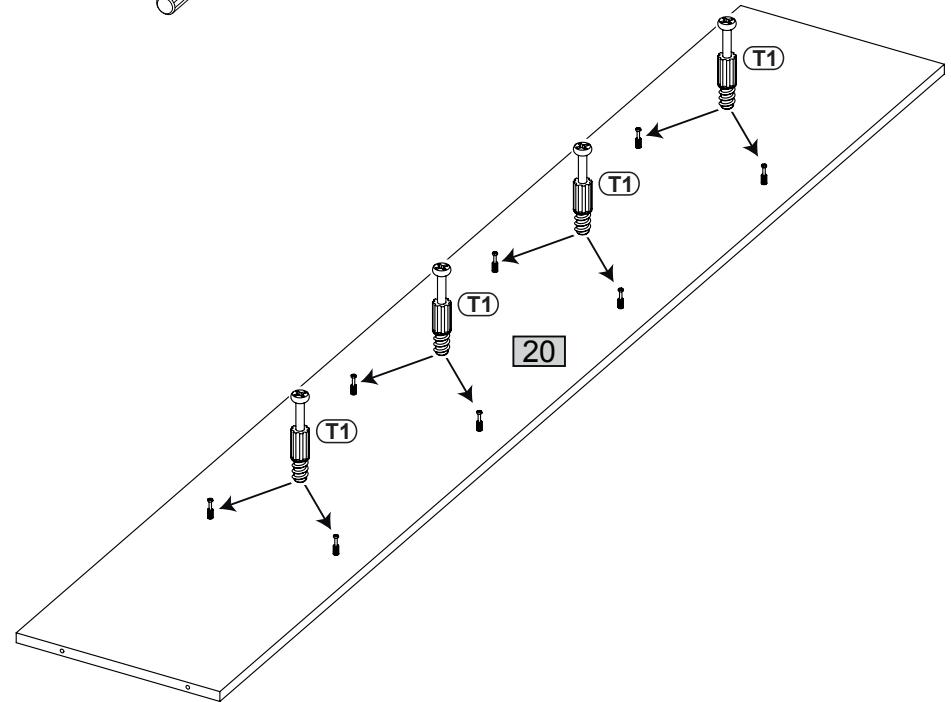
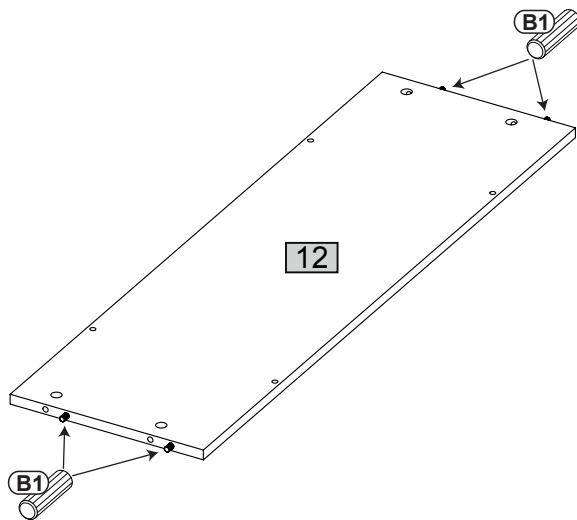
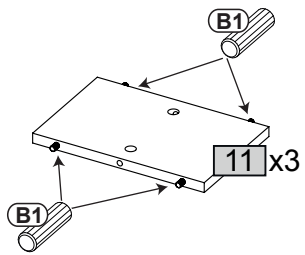
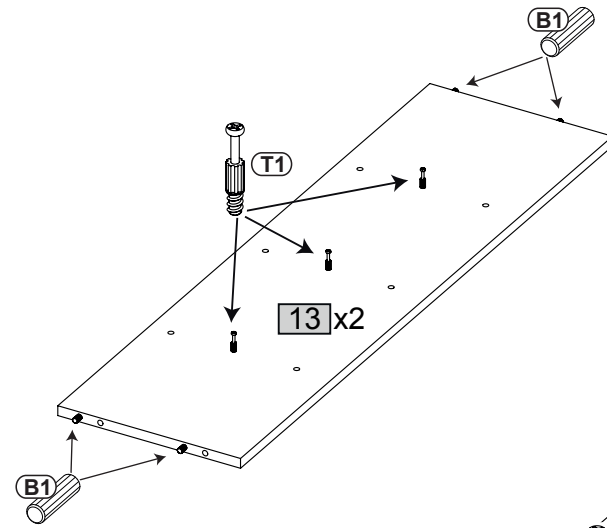
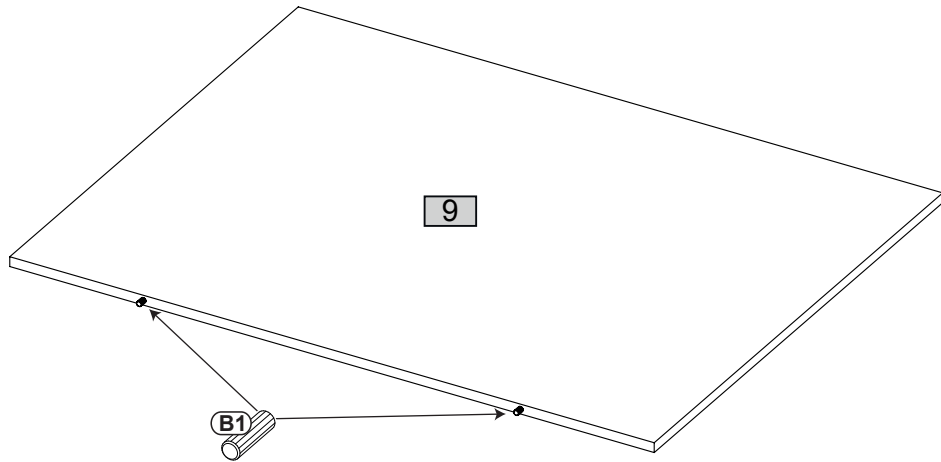
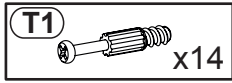
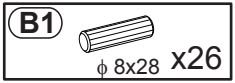
6



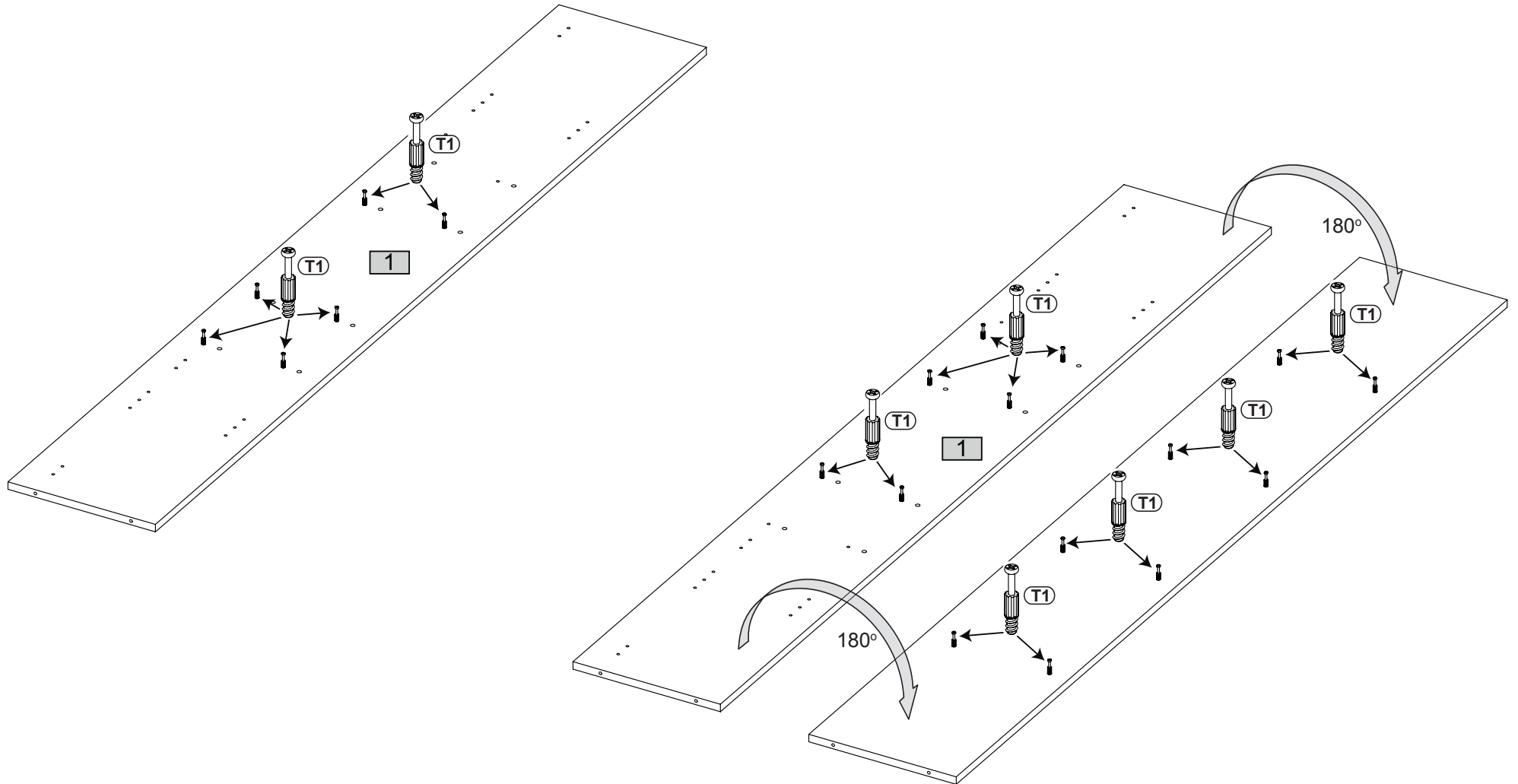
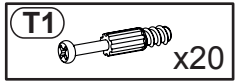
7



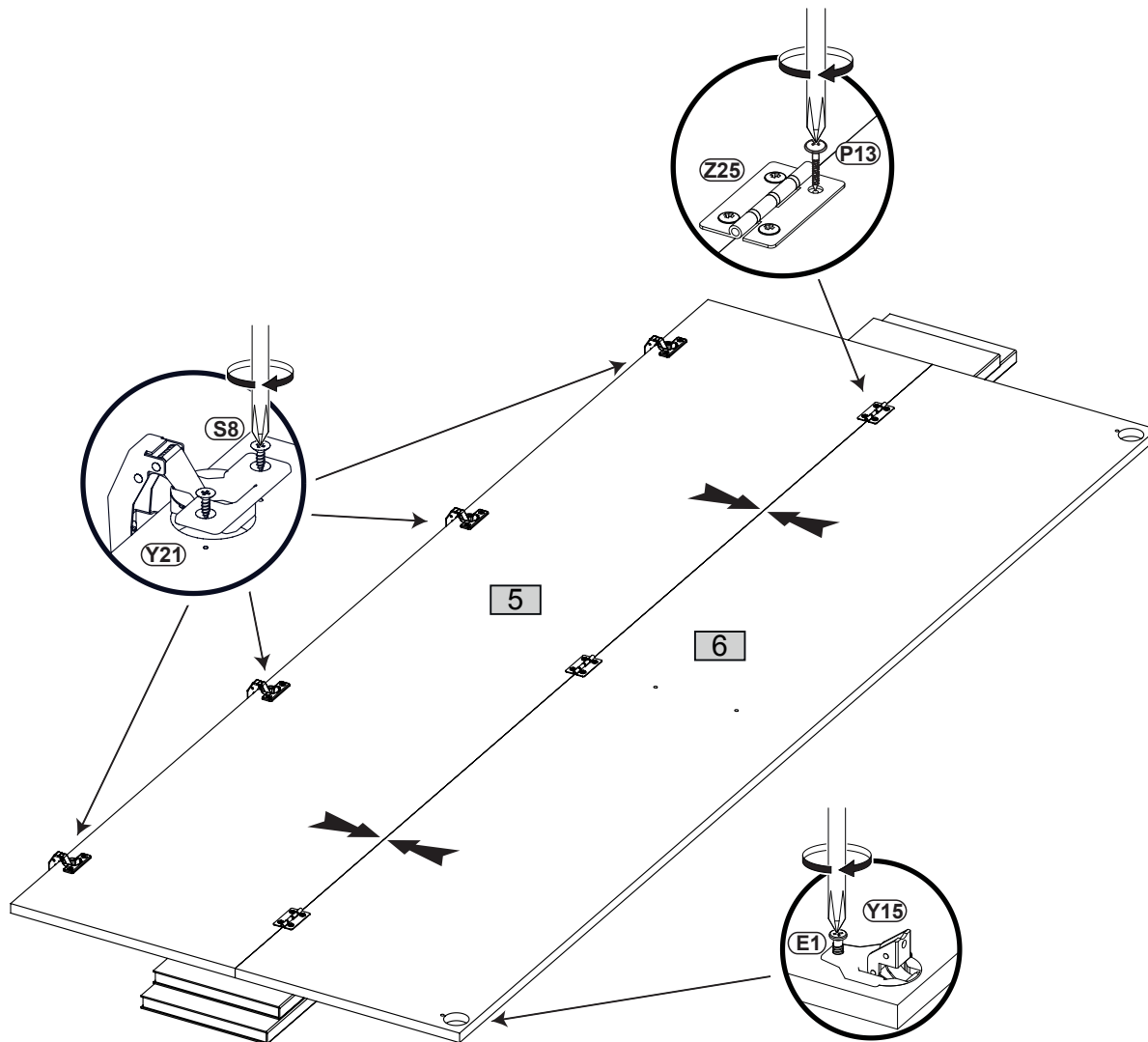
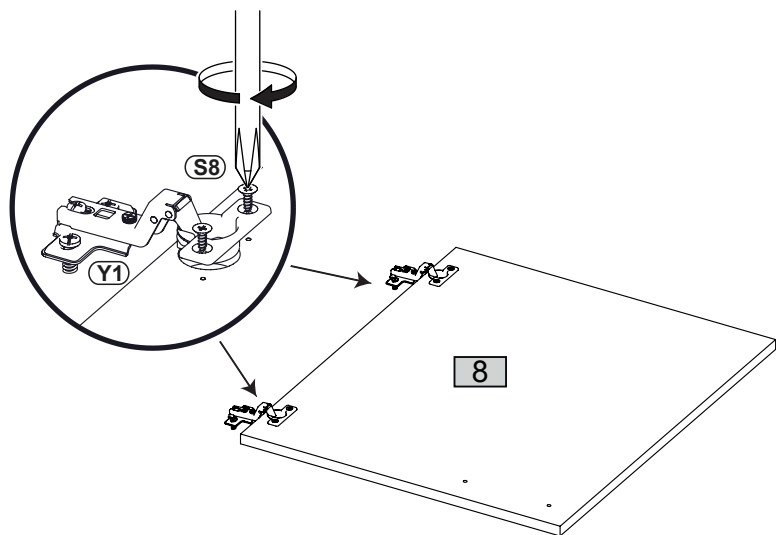
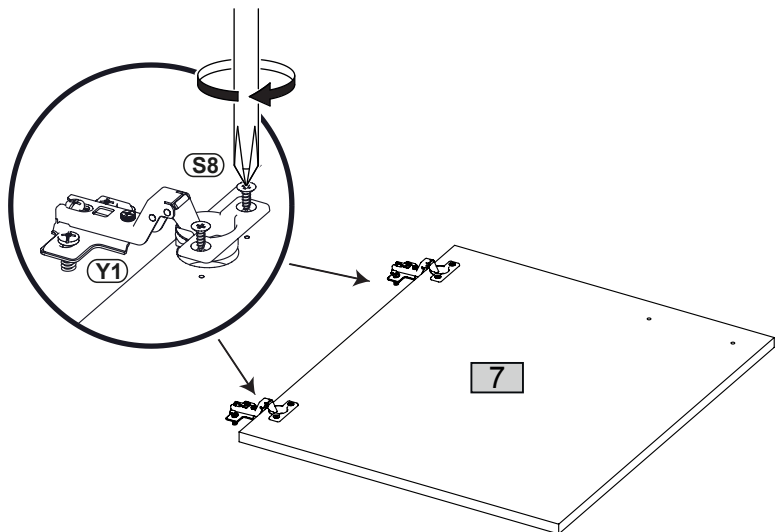
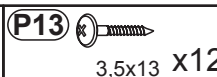
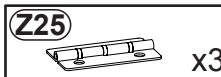
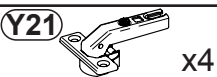
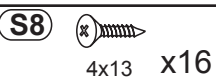
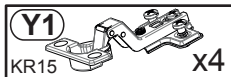
8



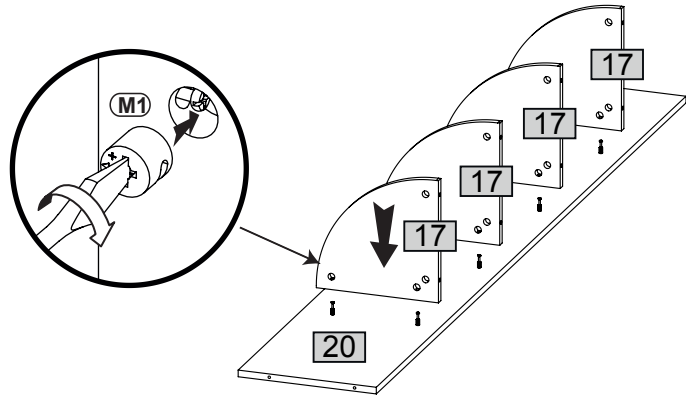
9



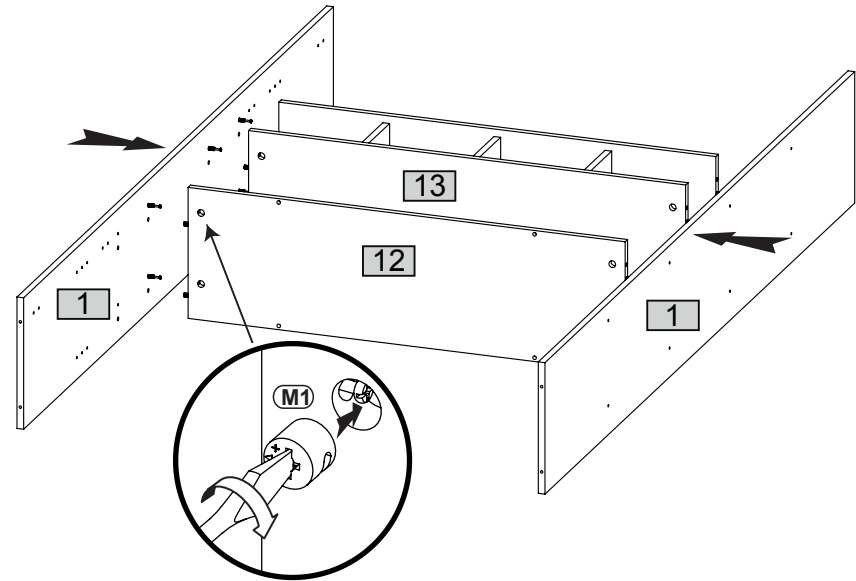
10



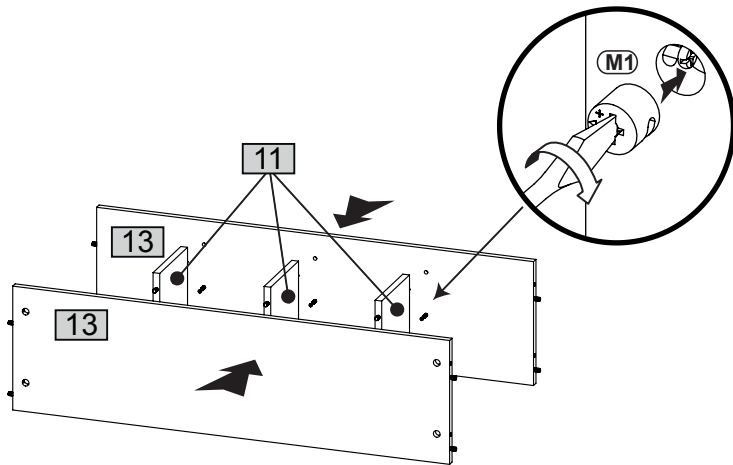
11



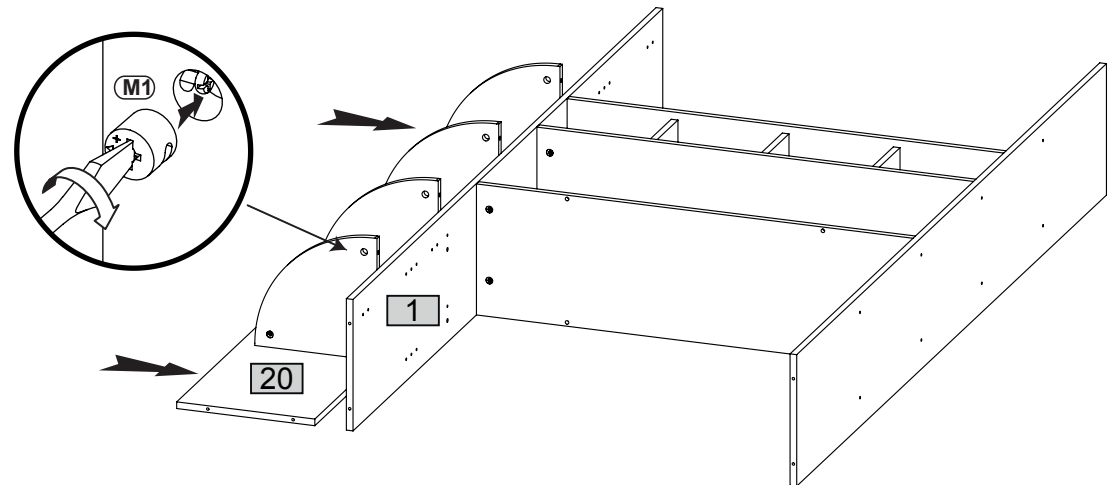
13



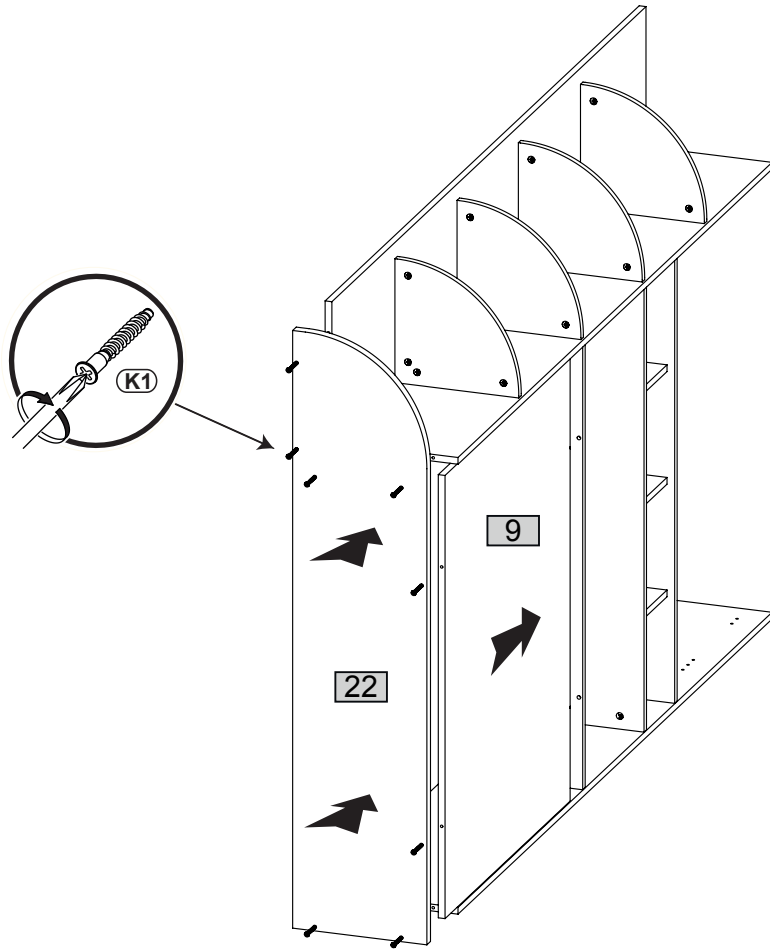
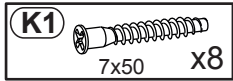
12



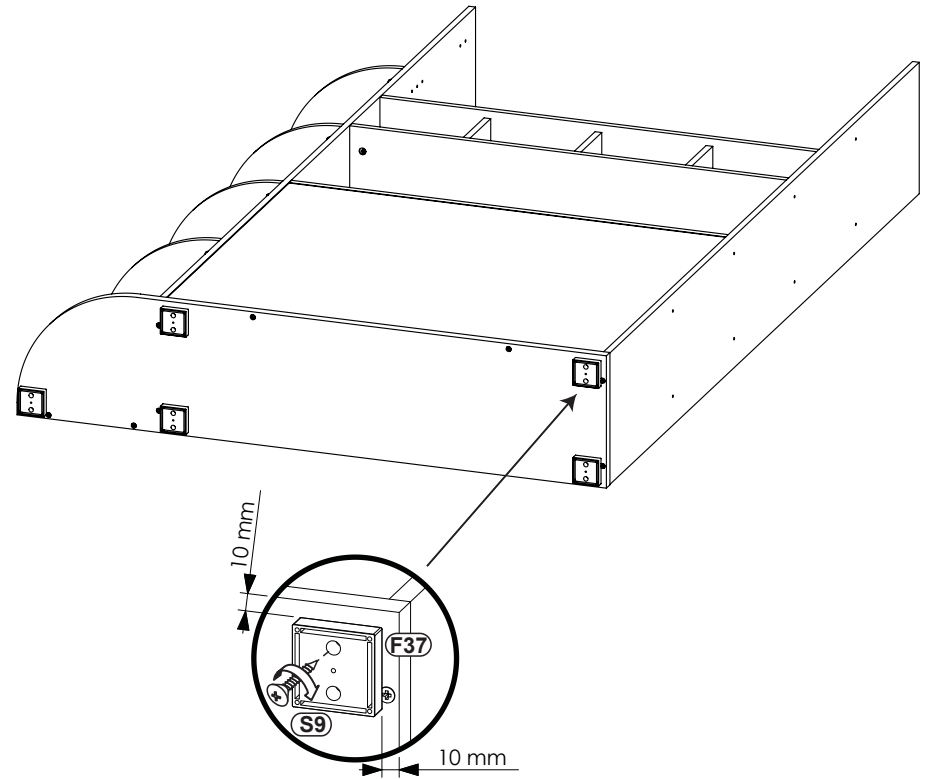
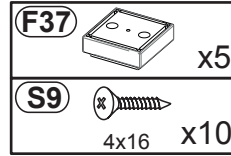
14



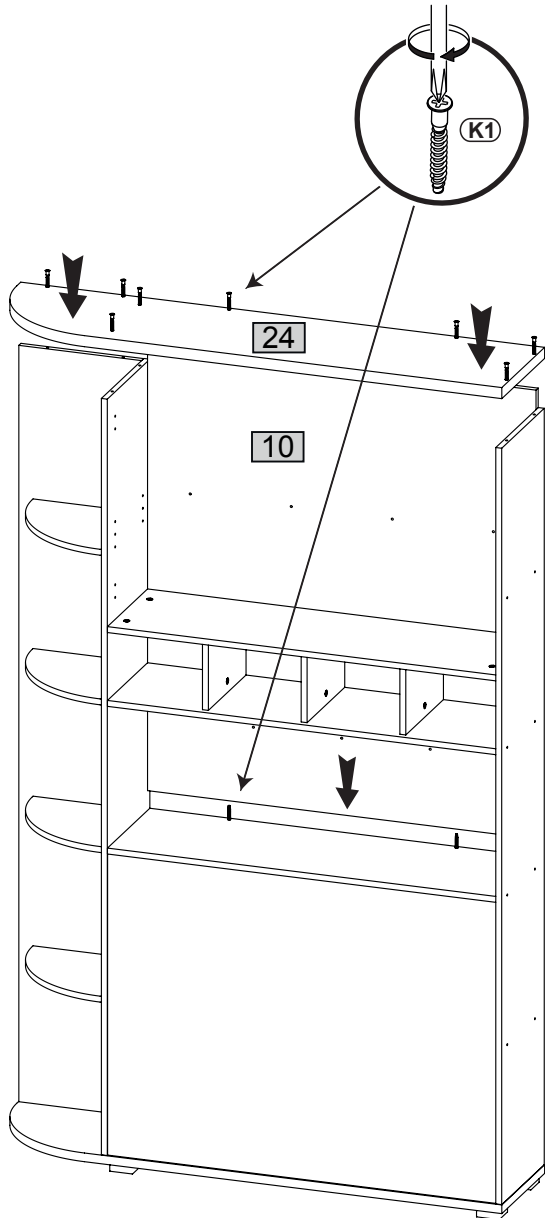
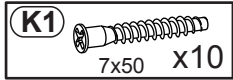
15



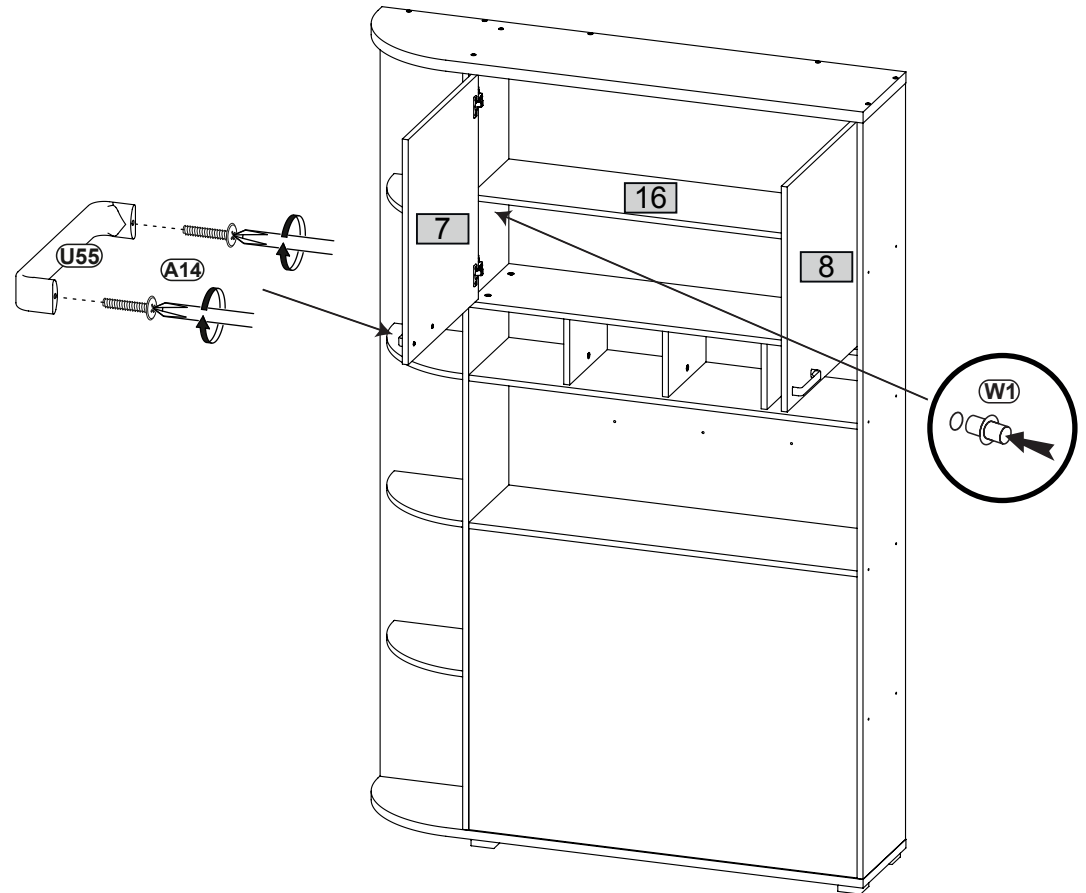
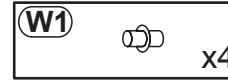
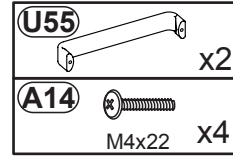
16



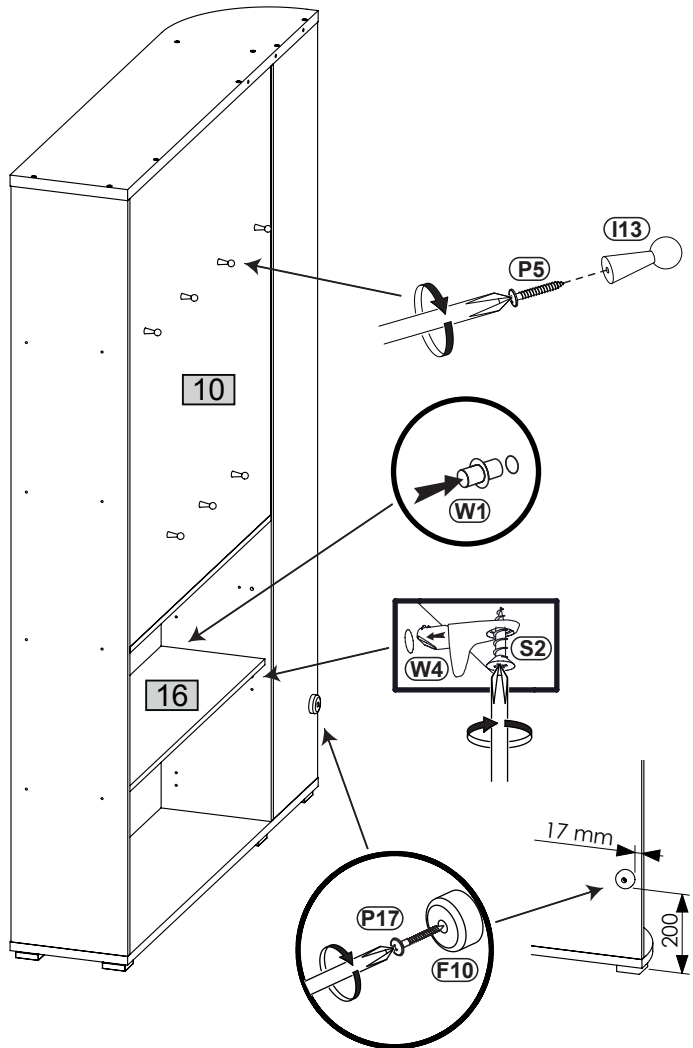
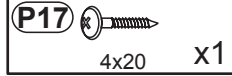
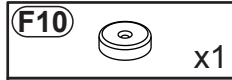
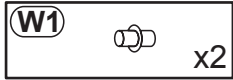
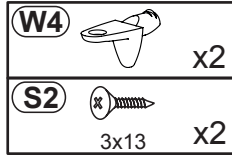
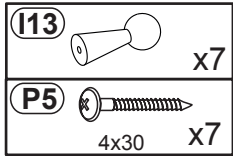
17



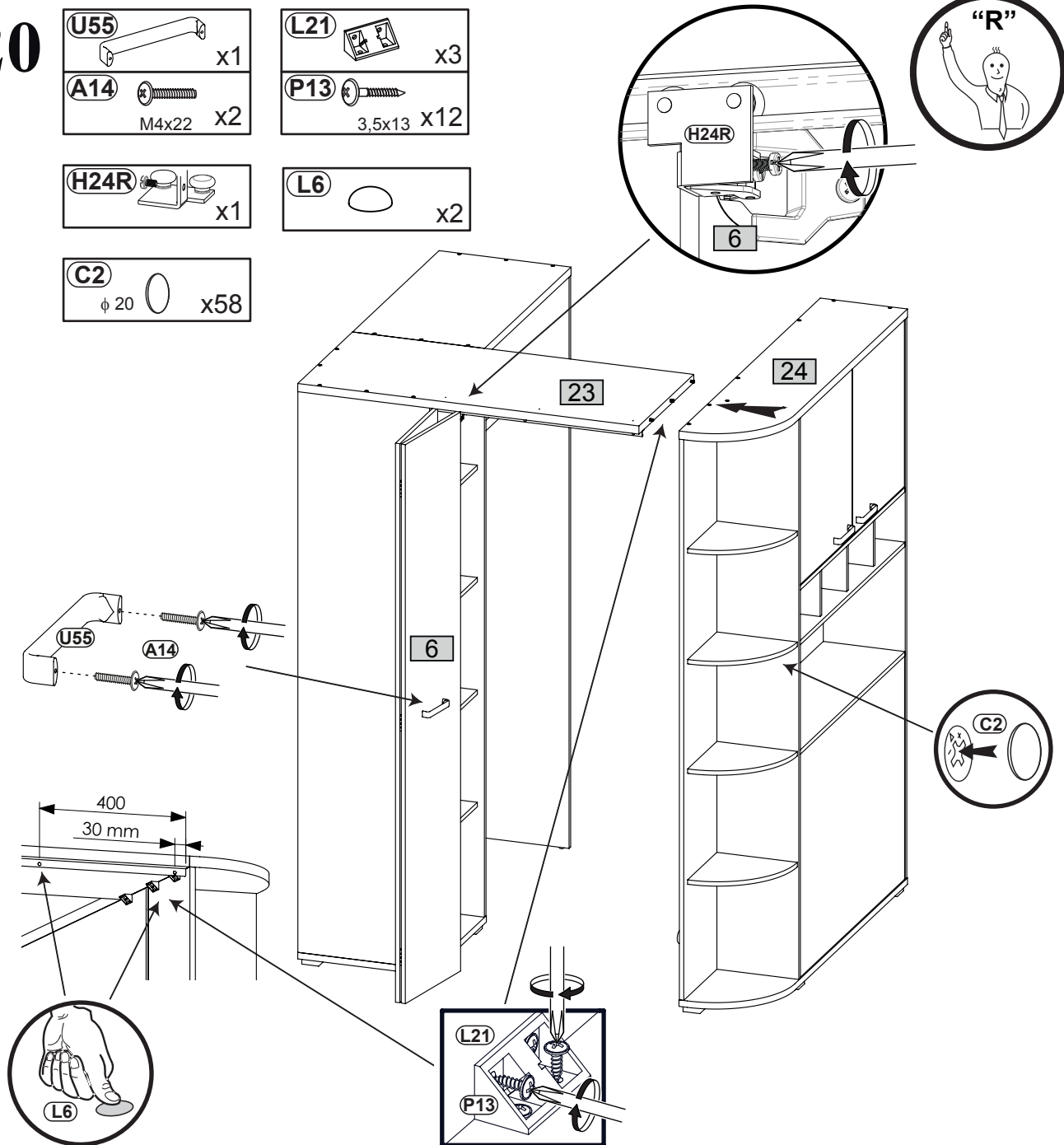
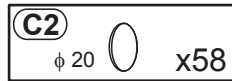
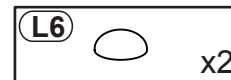
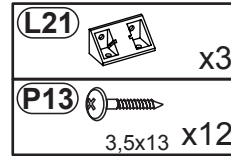
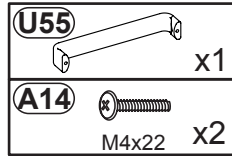
18



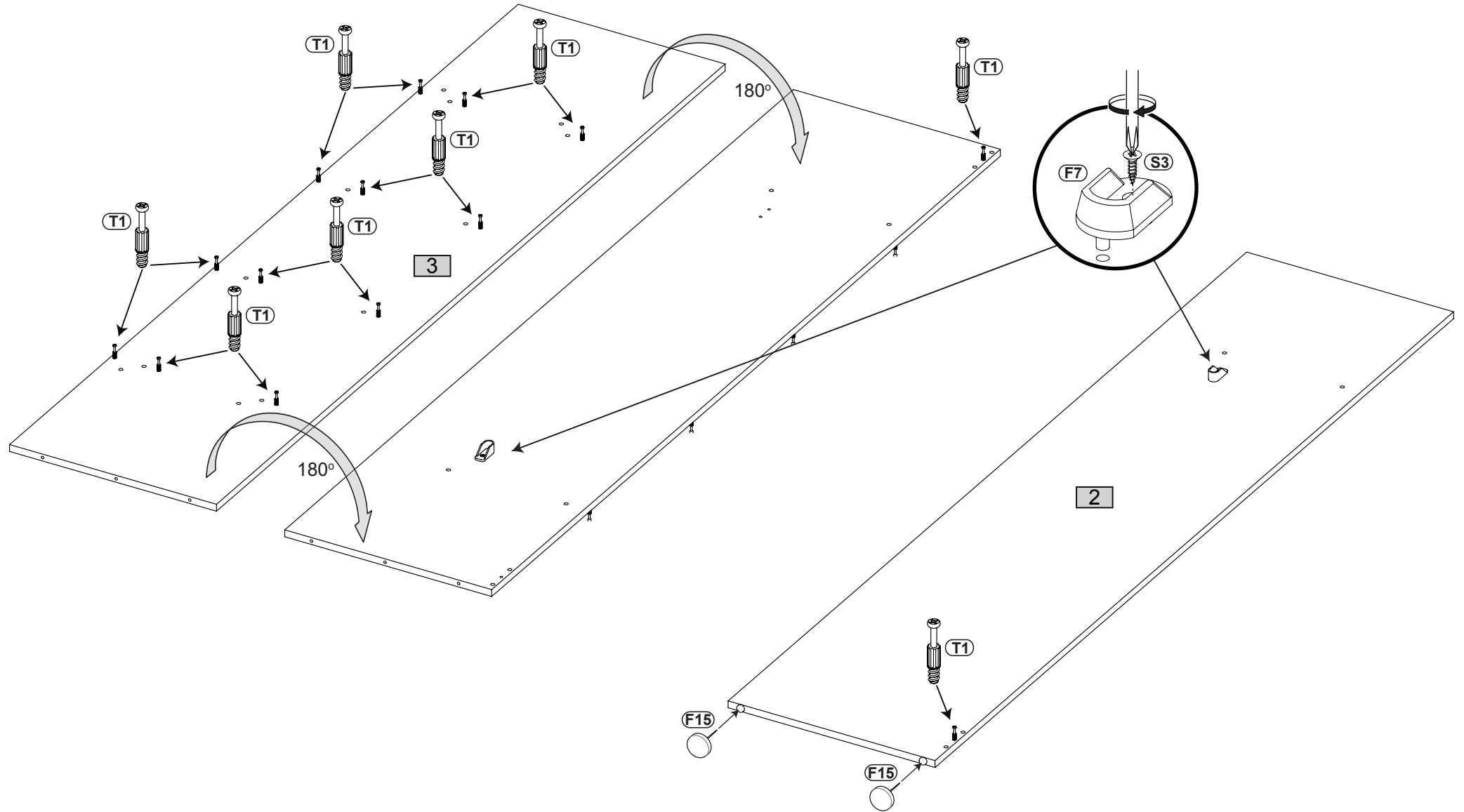
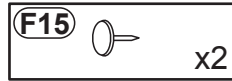
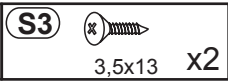
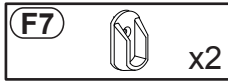
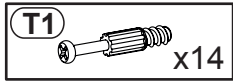
19



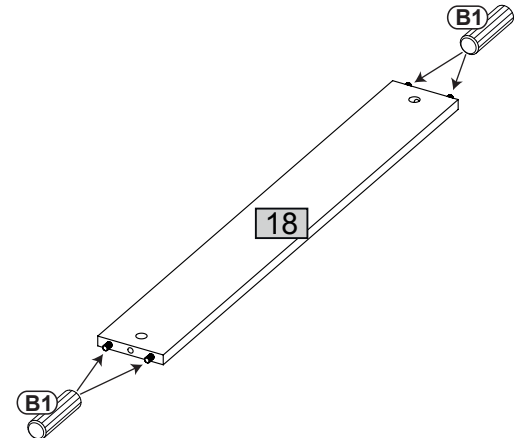
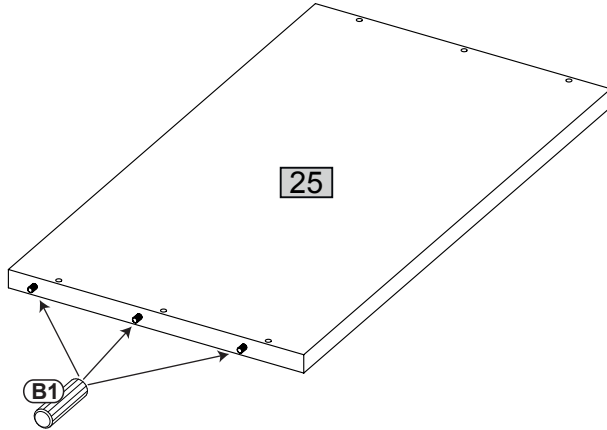
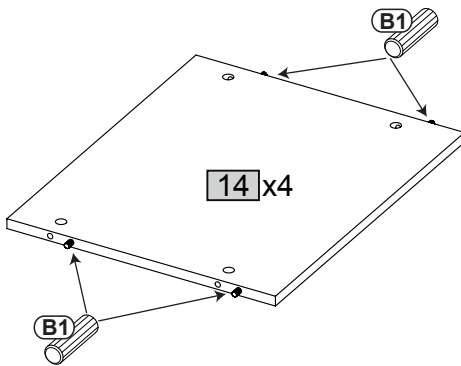
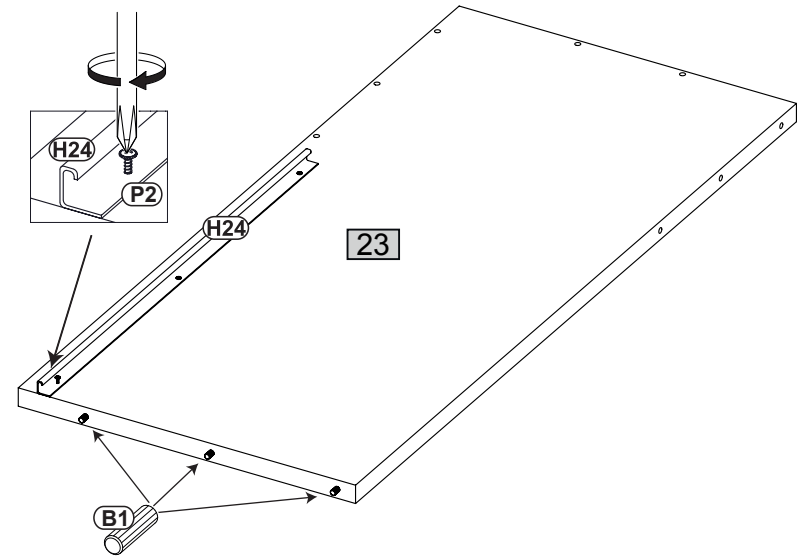
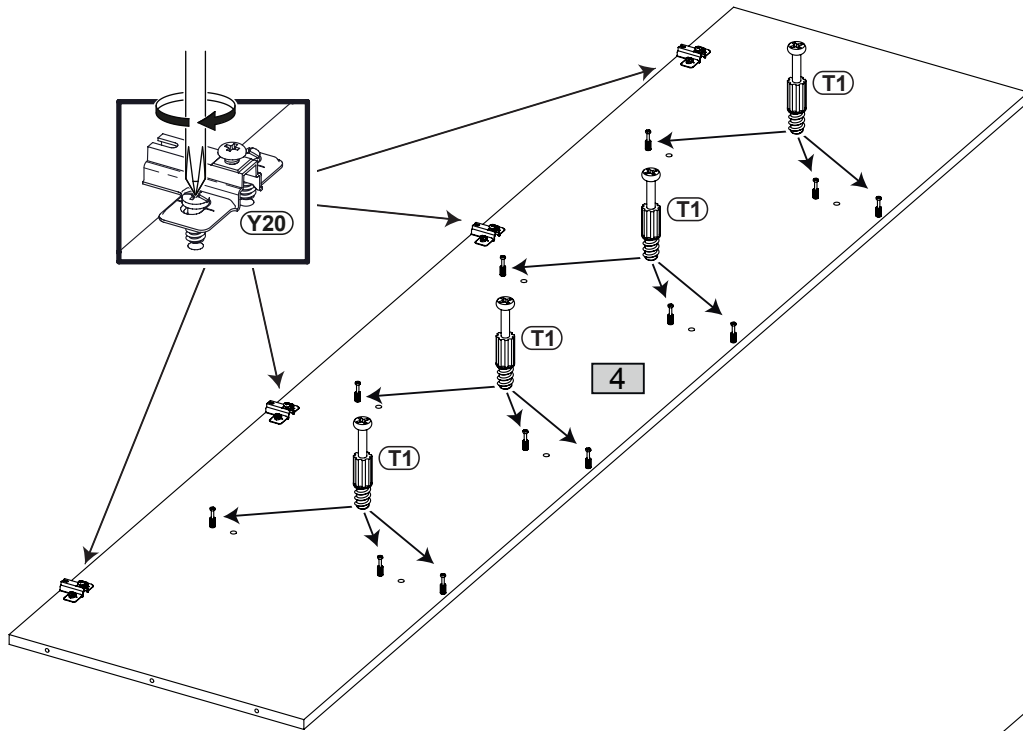
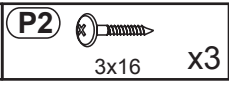
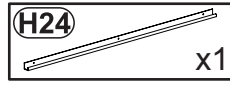
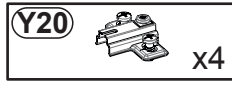
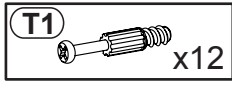
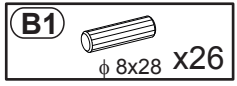
20



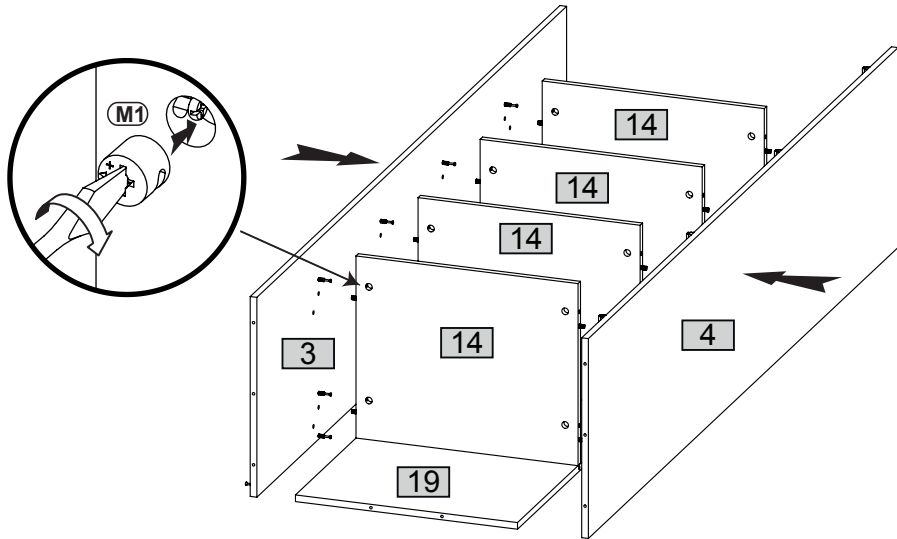
1



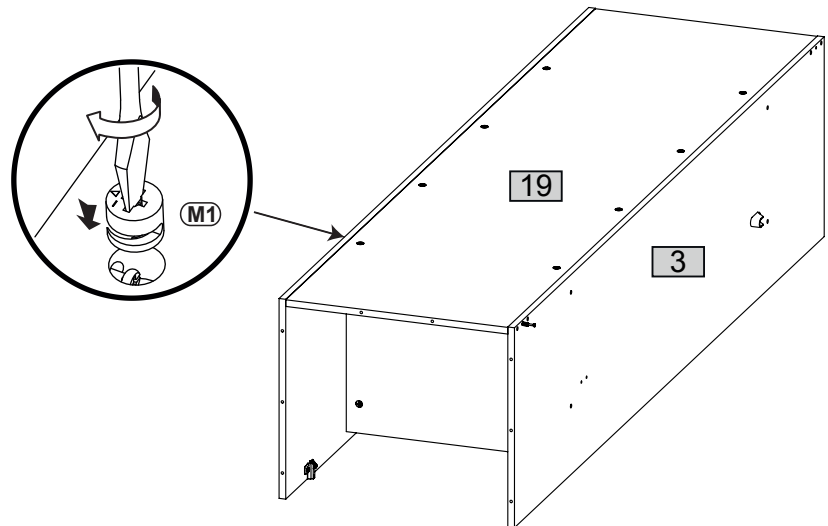
2



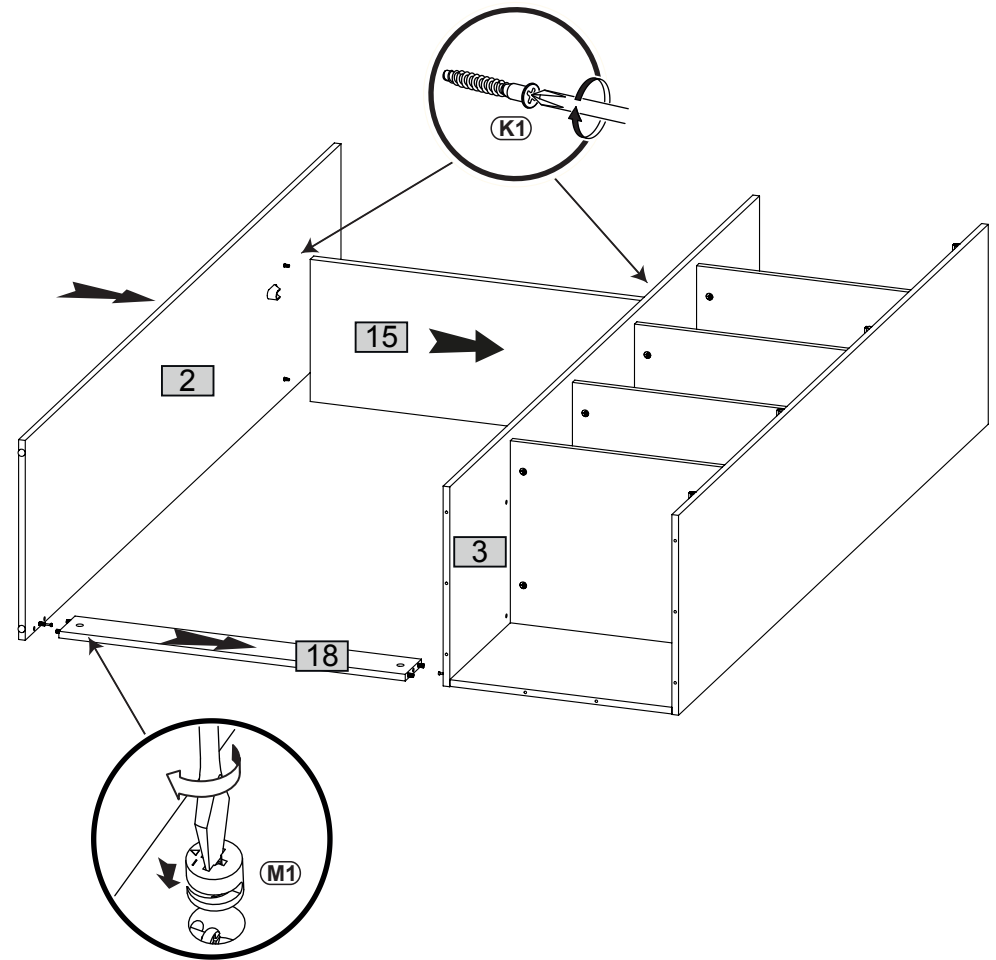
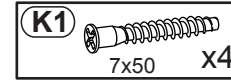
3



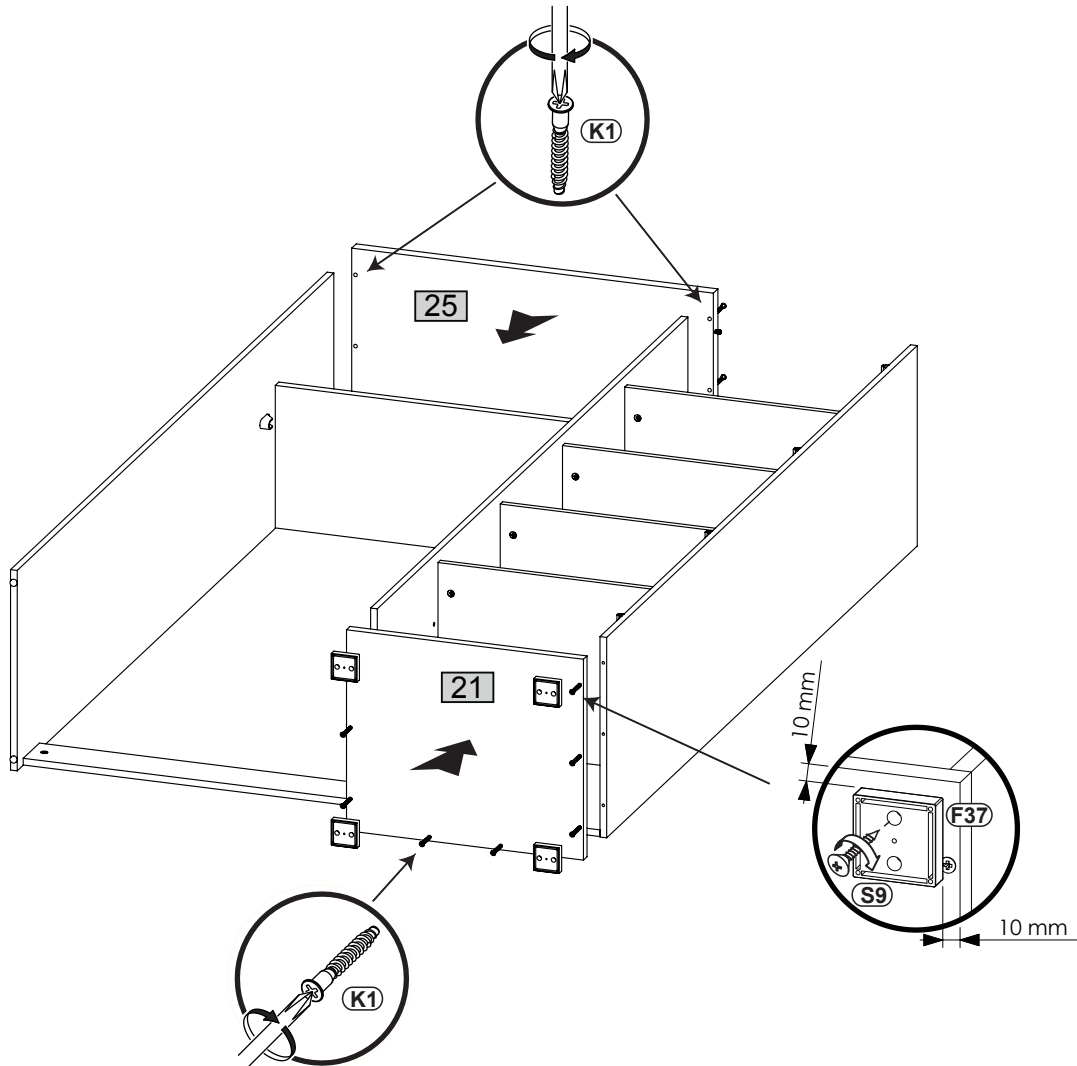
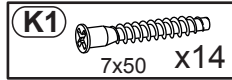
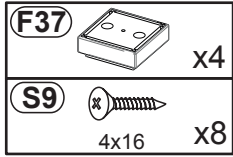
4



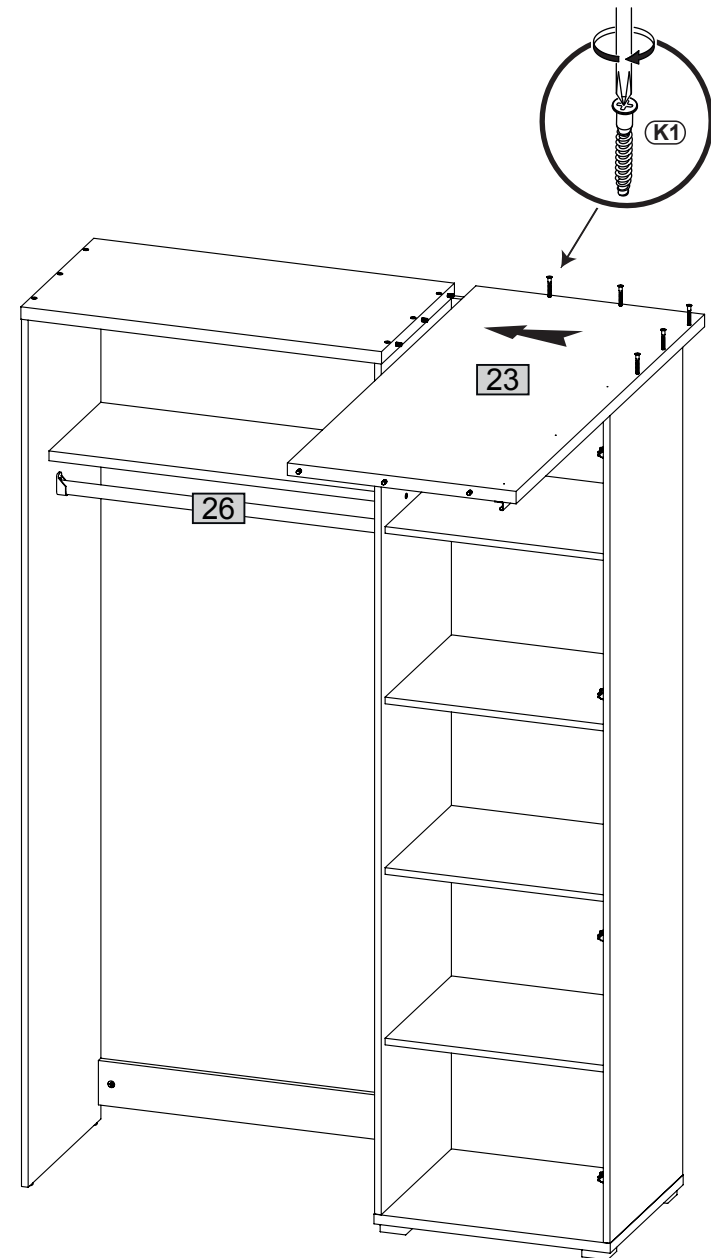
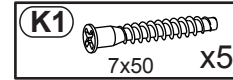
5



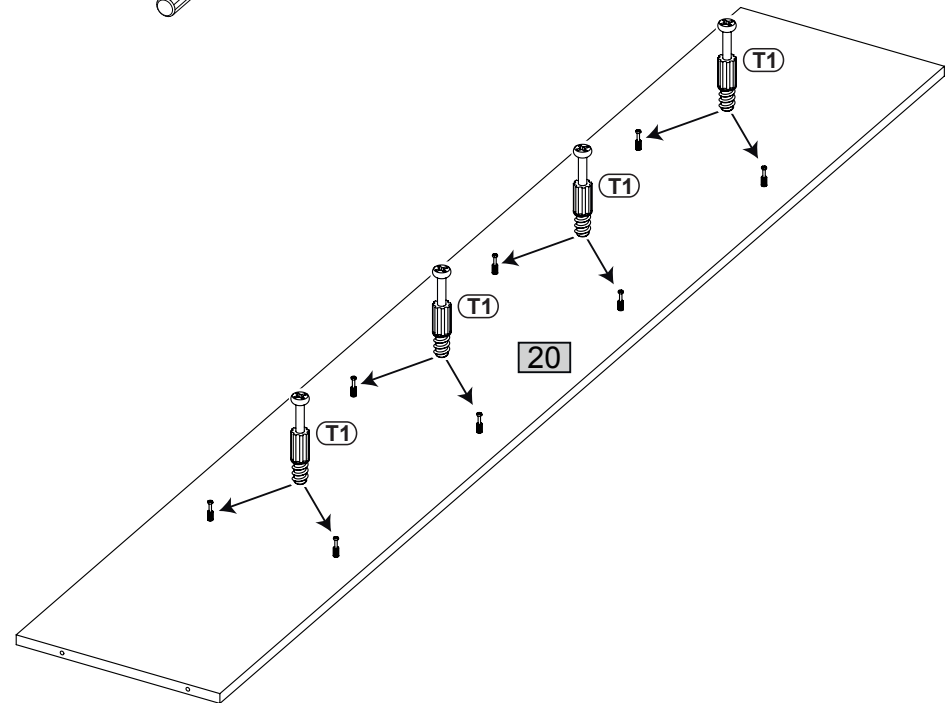
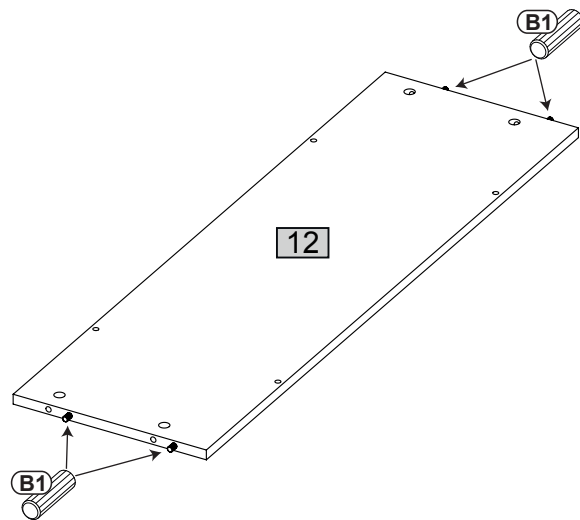
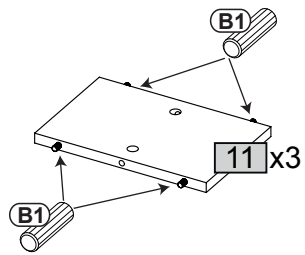
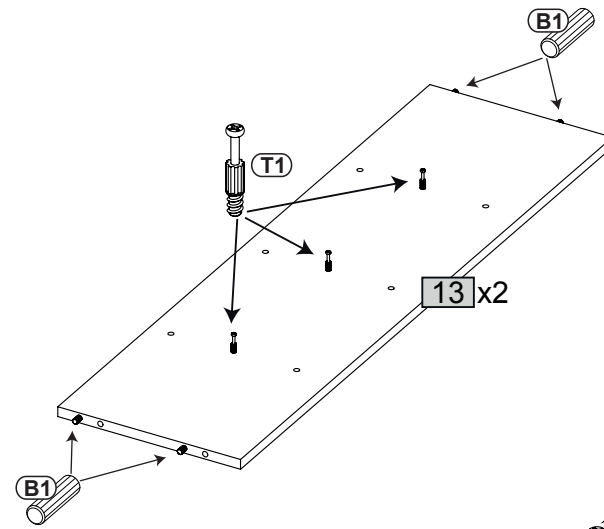
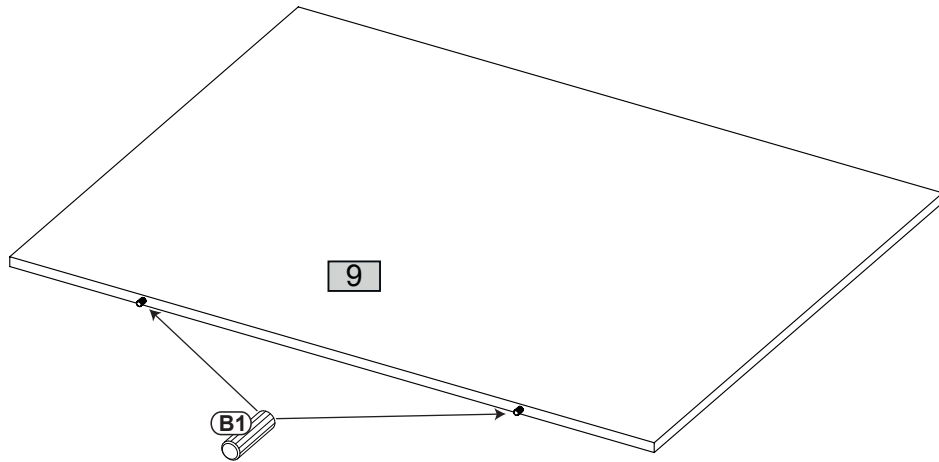
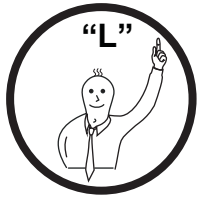
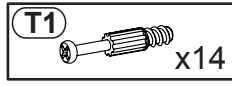
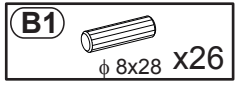
6



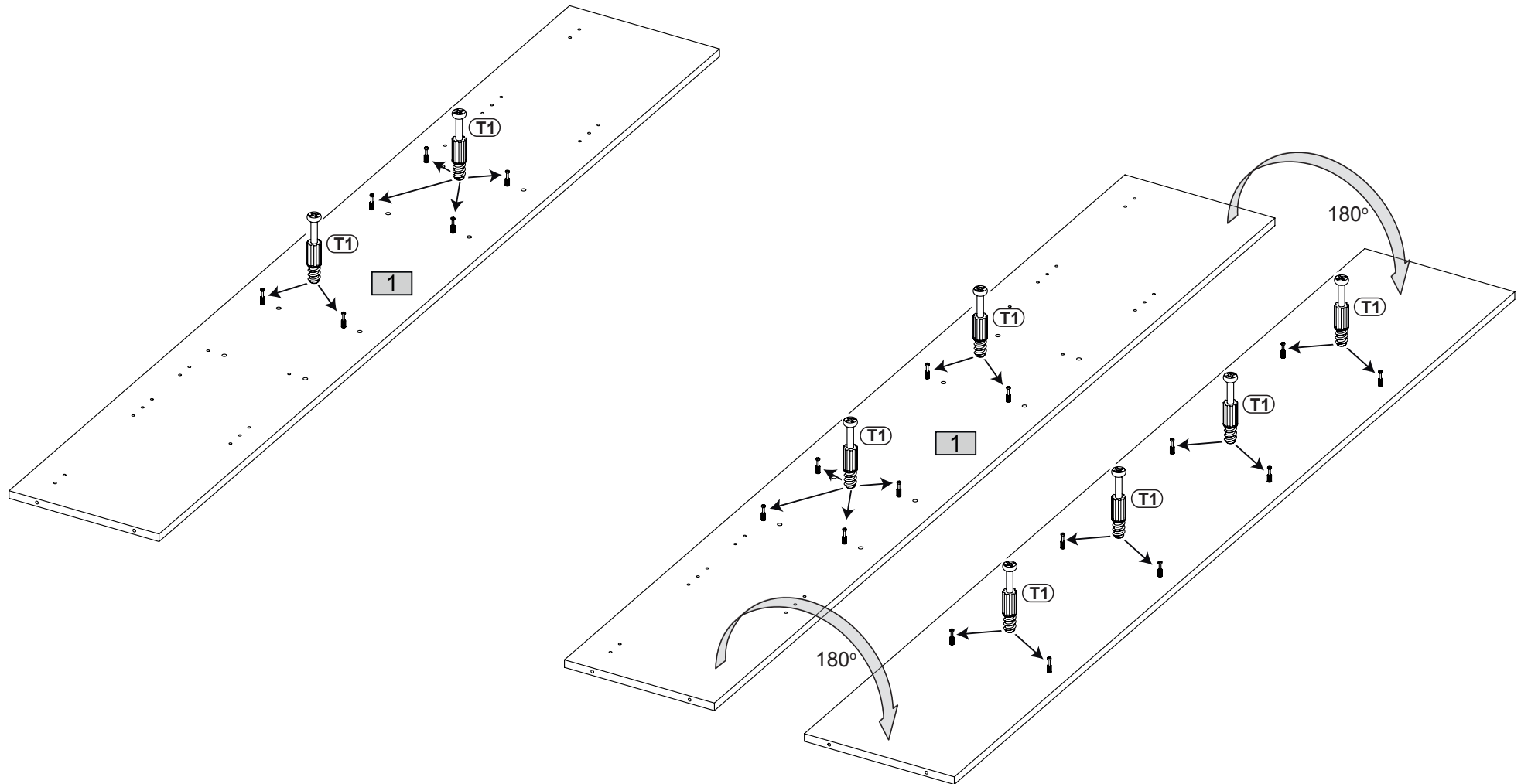
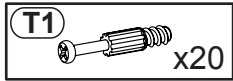
7



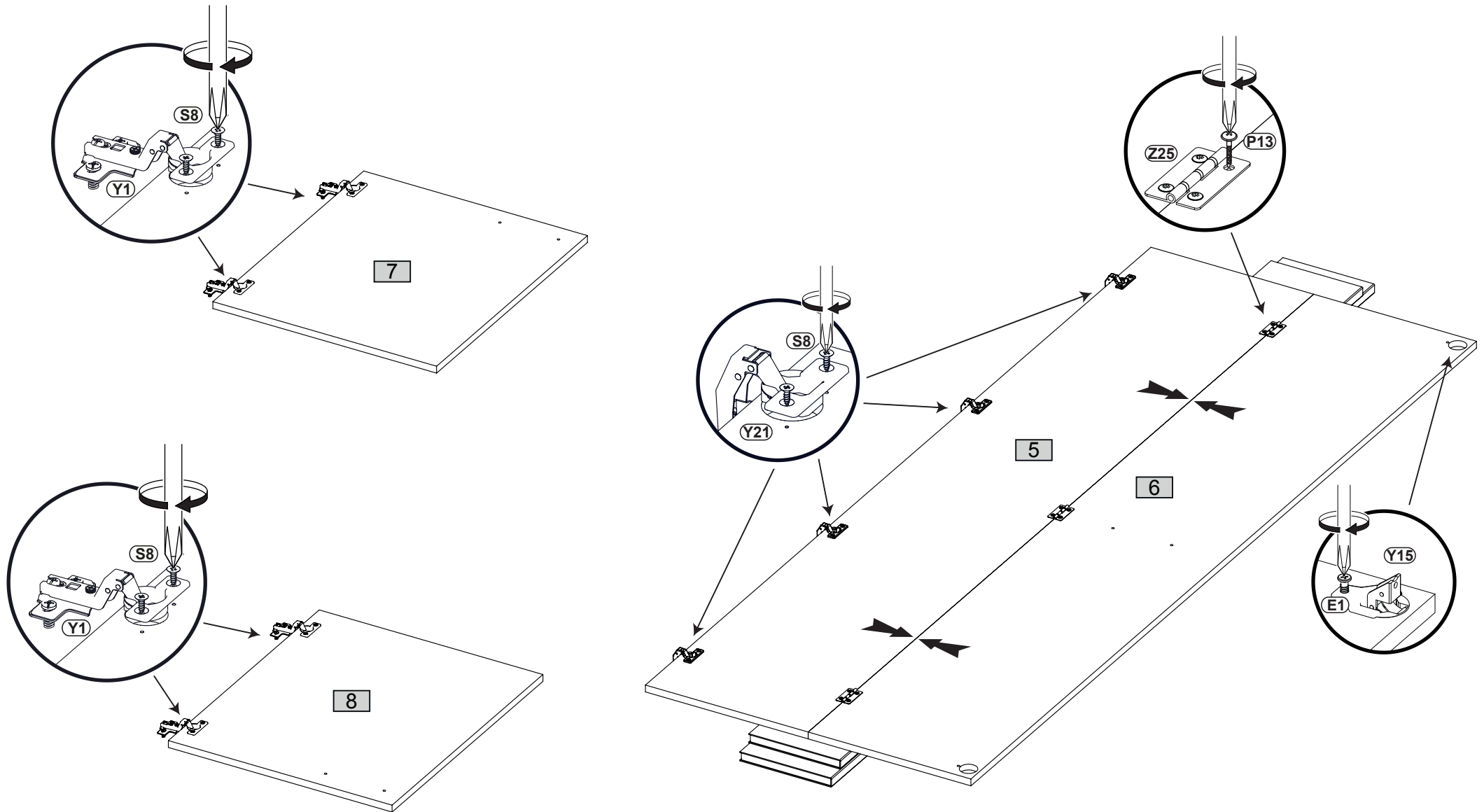
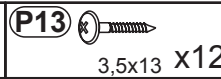
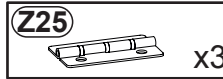
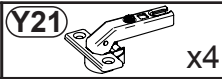
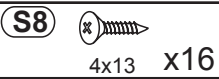
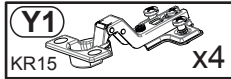
8



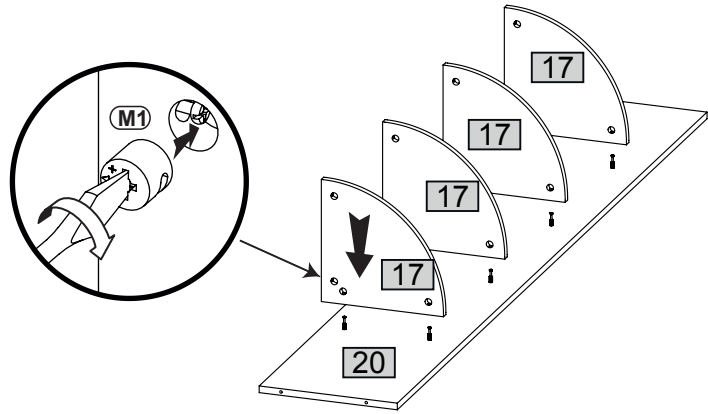
9



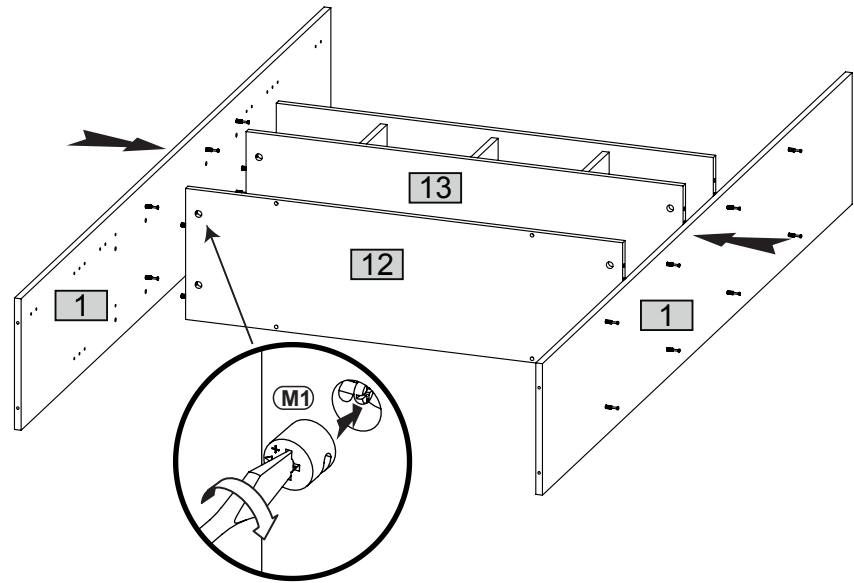
10



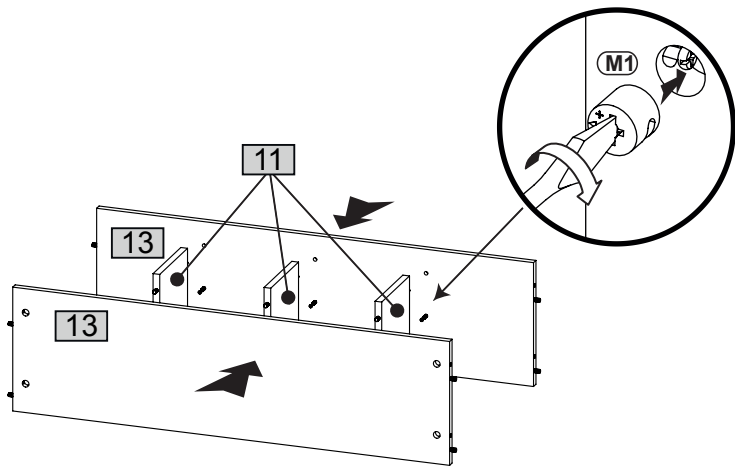
11



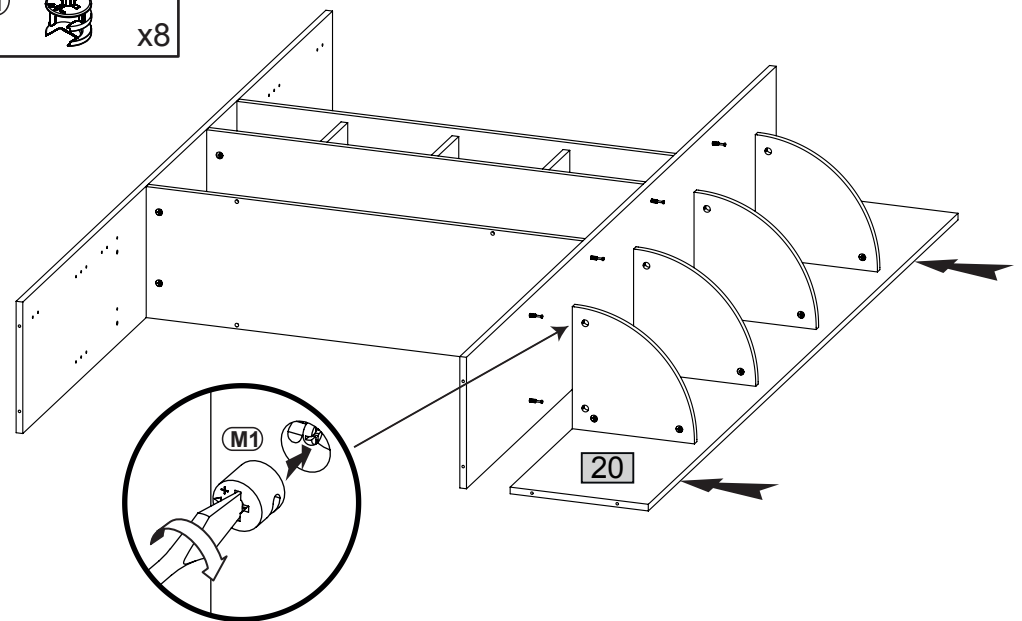
13



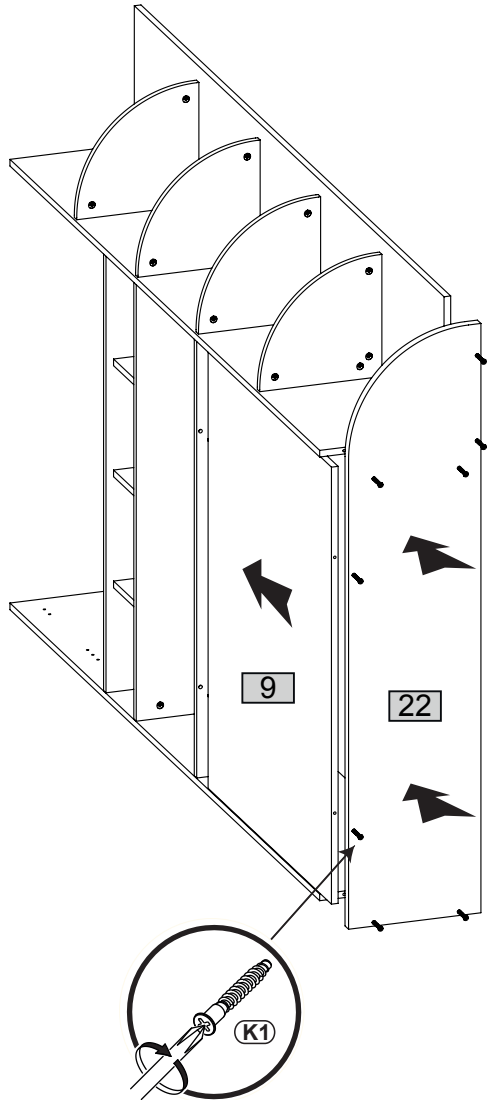
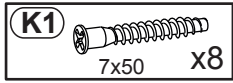
12



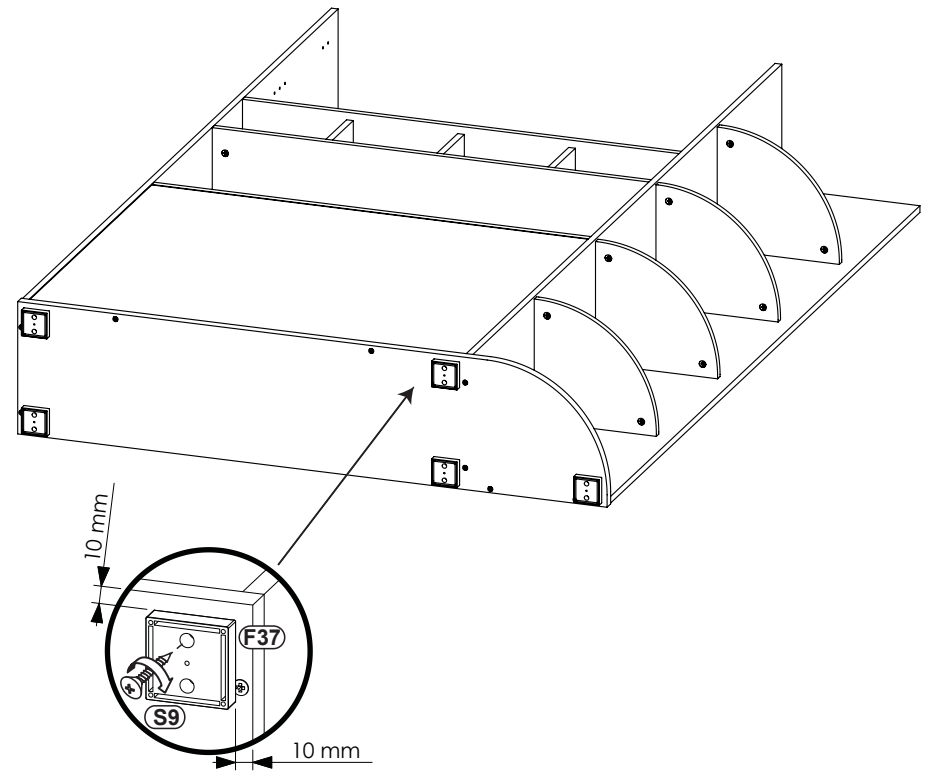
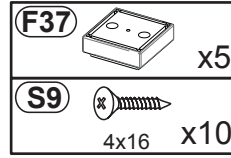
14



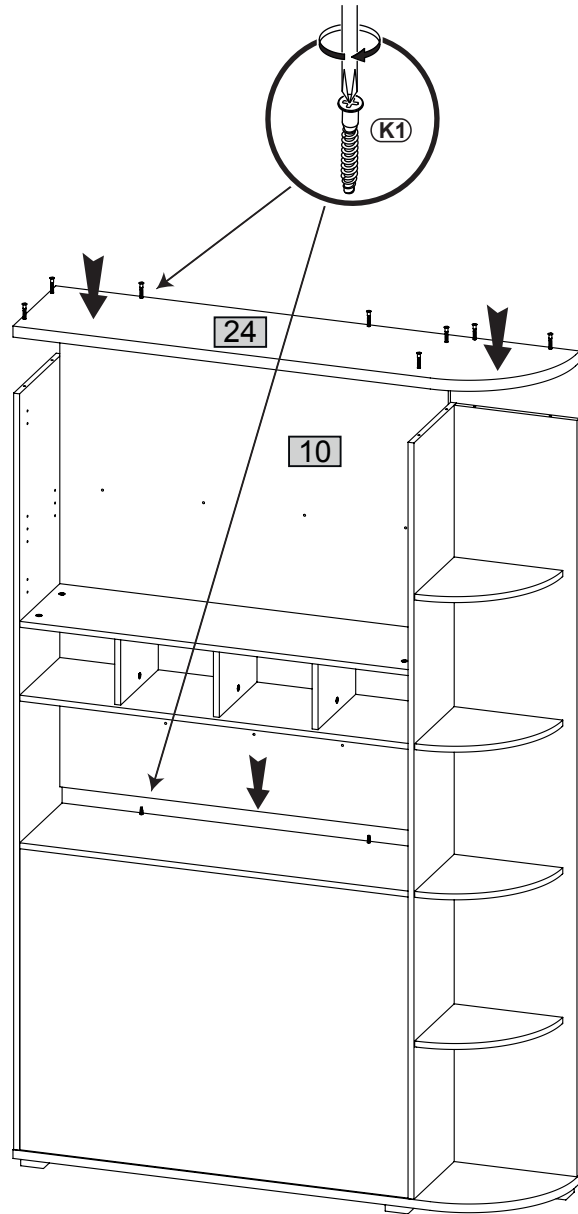
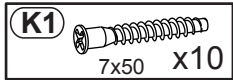
15



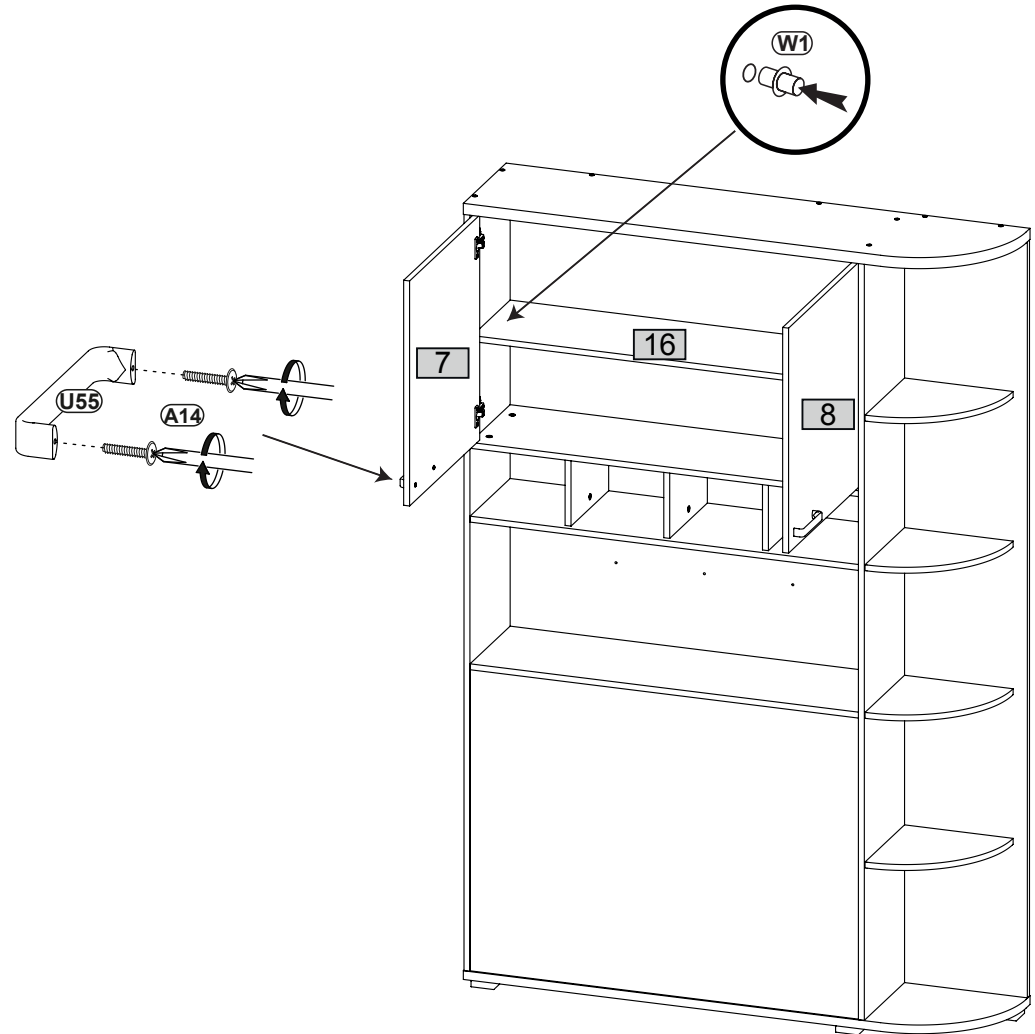
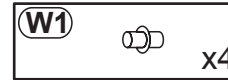
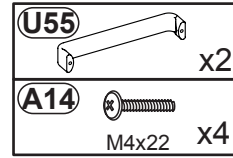
16



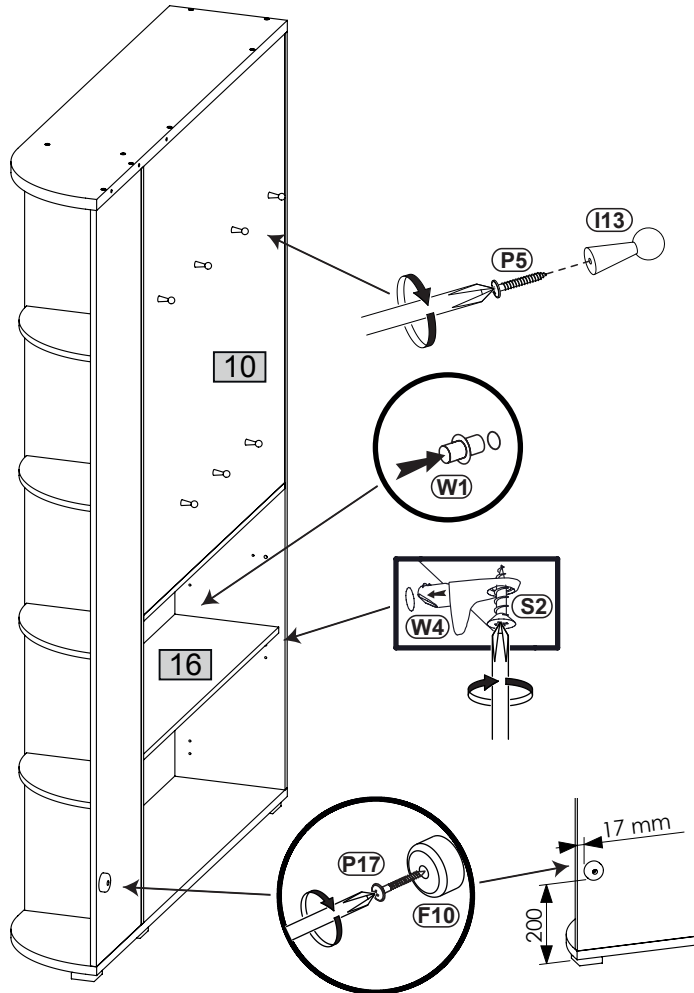
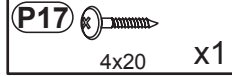
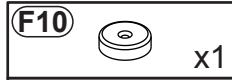
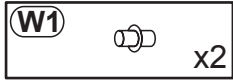
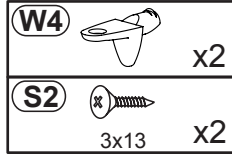
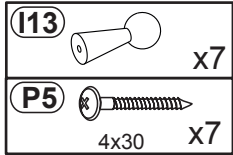
17



18



19



20

