
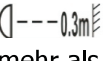


Gebrauchsanweisung & Sicherheitshinweise Artikelnummer 83680040/01+02, 83680041

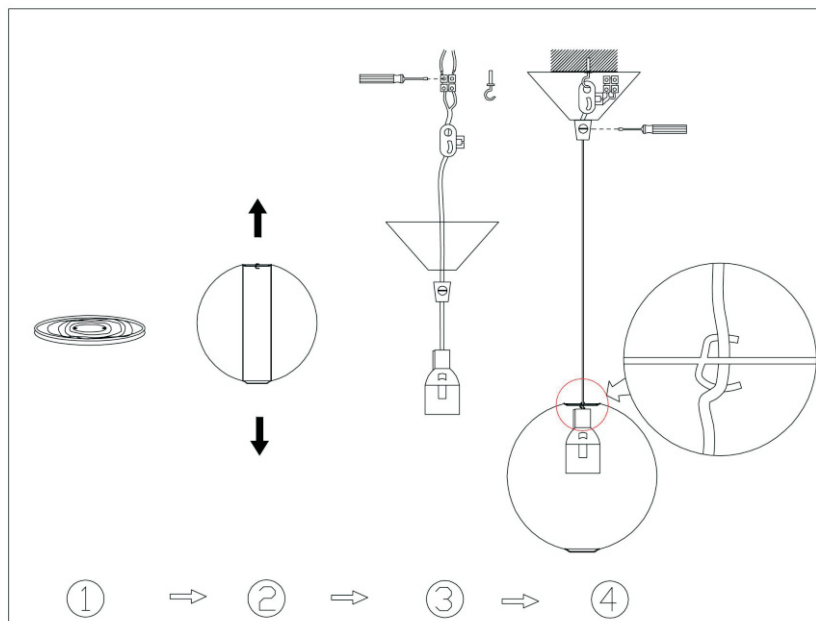
Pendel ist separat im Handel erhältlich.

ACHTUNG!!

1. Nur für den Gebrauch in Innenbereich geeignet, die passende Raumtemperatur beträgt 25°C
2. Stellen Sie sicher, dass die Leuchte vor dem Gebrauch korrekt installiert wurde. Bei Zweifel oder Fragen, wenden Sie sich an einen qualifizierten Elektriker.
3. Schalten Sie den Strom ab, bevor Sie die Abdeckung entfernen und das Leuchtmittel wechseln.
4. Berühren Sie das Leuchtmittel nicht, bis es vollkommen abgekühlt ist.
5.  Nur für den Gebrauch im Haushalt geeignet.
6.  Der Minimalabstand von der Leuchte zu dem nächst stehenden Objekt muss mehr als 0,3m betragen.
7. Falls auf dem Artikel Schäden ersichtlich sind (z.B. am Kabel), darf der Artikel nicht mehr verwendet werden. Eine Reparatur darf nur vom Hersteller, Kundendienst oder einer fachlich qualifizierten Person durchgeführt werden.




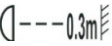
Entsorgen Sie elektrische Geräte nicht im unsortierten Haus- oder Siedlungsabfall, Gebrauchen Sie die Abfall- Entsorgungseinrichtungen. Kontaktieren Sie die örtlichen Behörden um Informationen bzgl. verfügbarer Entsorgungsstellen. Wenn elektrische Geräte auf Mülldeponien oder Müllhalden entsorgt werden, können gefährliche Stoffe auslaufen, die ins Grundwasser gelangen können und somit in unseren Lebensmittelkreislauf eintreten und unsere Gesundheit und Wohlbefinden gefährden.



Упътване & Указания за безопасност Арт. номер 83680040/01 +02/83680041

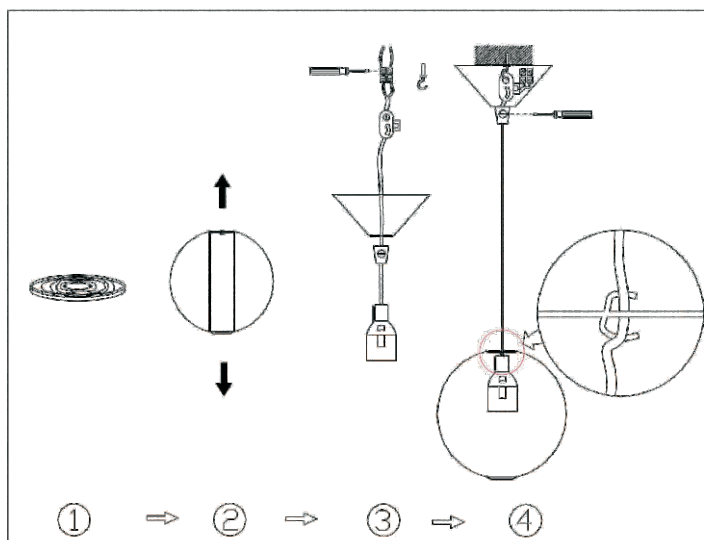
Пенделът се предлага по-отделно в търговската мрежа.

ВНИМАНИЕ!

1. Подходящ само за ползване в затворени помещения, където температурата на стаята е 25°C
2. Преди употреба проверете дали лампата е инсталирана правилно. При съмнения или въпроси, обърнете се към специалист.
3. Изключете електрическото напрежение, преди да премахнете пендела и смените крушката.
4. Не докосвайте крушката, преди да е изстинала напълно.
5.  Подходяща само за използване в дома.
6.  Минималното разстояние от осветителното тяло до следващия обект, трябва да бъде повече от 0,3м.
7. Ако по-продукта има повреди (например на кабела), то той не може да бъде използван. Ремонтът може да се извърши само от производител, сервиз или специалист в областта.




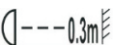
Не изхвърляйте електрически уреди в домашния или битов отпадък. Спазвайте условията за отделяне на отпадъци. Свържете се с местната служба по- Ако електрическите уреди се изхвърлят в сметно депо или бунище, съществува опасност да изтекат вредни вещества които ще попаднат в природните водоизточници и ще навредят на нашето здраве и комфорт.



BRUKS- OCH SÄKERHETSANVISNING Artikelnummer 83680040/01+02, 83680041

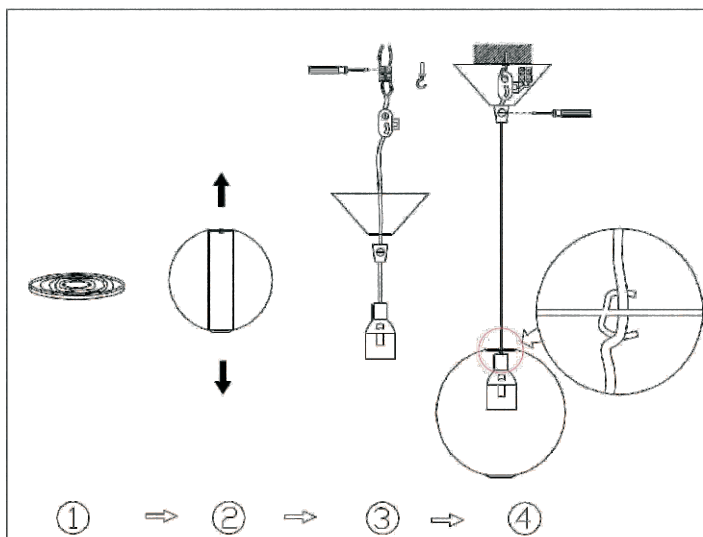
Pendel finns att köpa i handeln.

OBS!

1. Endast för inomhusbruk med en optimal temperatur på 25°C
2. Säkerställ att lampan är korrekt installerad före första användning. Kontakta en certifierad elektriker om du är osäker eller har frågor.
3. Stäng av strömmen innan du ta bort skyddet och byter ljuskällan.
4. Vidrör aldrig ljuskällan förrän den har svalnat helt.
5.  Endast för hushållsbruk.
6.  Min. avstånd mellan lampa och närmaste föremål måste vara mer än 0,3 m.
7. Om det finns synliga skador på artikeln (ex kabel), skall produkten inte längre användas. Reparation får endast utföras av tillverkaren, kundtjänst eller en certifierad elektriker.




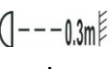
Får inte slängas bland hushållssopor. Lämna produkten för återvinning på anvisad plats. Kontakta din lokala myndighet för mer information om tillgängliga återvinningsstationer. Om elektriska apparater blandas med vanliga sopor finns det risk att miljöfarliga och hälsoskadliga gifter och substanser kommer ut i grundvattnet och därigenom påverkar näringskedjan negativt.



Használati & biztonsági utasítások Cikkszám 83680040/01+02, 83680041

Függeszték külön kapható

FIGYELEM:

1. csal beltéri használatra alkalmas, az ideális szobahőmérséklet 25°C.
2. Győződjön meg arról , hogy a használat előtt a lámpa biztonságosan került felszerelésre. Kérdés esetén kérdezzen egy villanszerelési szakembert.
3. Kapcsolja le az áramot mielőtt a lámpa burkolatát eltávolítja és a lámpát használatba veszi.
4. Ne érintse meg a lámpát amíg az le nem hűl.
5.  Csak háztartási használatra.
6.  a minimális távolság a lámpa és a következő tárgy között, több mint 0,3m-nek kell lennie.
7. Ha a lámpán sérülés látszik pl. kábel szakadás, ne használja tovább. A javítást csak a gyártó, vevőszolgálat vagy képzett szakember végezheti



Ne tegyen Elektromos készüléket háztartási szemétbe. Adja le az erre kijelölt gyűjtőhelyeken. Vegye fel a kapcsolatot a helyi önkormányzattal a gyűjtőhelyekkel kapcsolatban. Ha az elektromos készülék háztartási szemétbe kerül, veszélyes anyag szivároghat belőle, ami az élő vízben és a környezetben, egészségünkben kárt okozhat.

