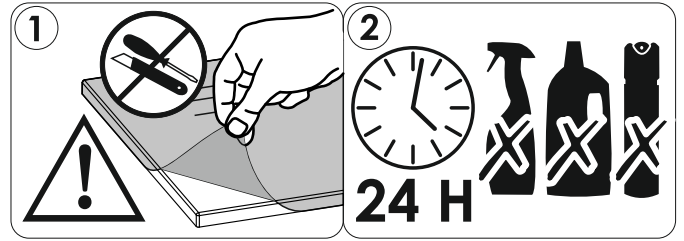
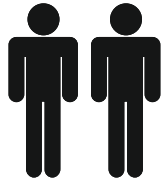


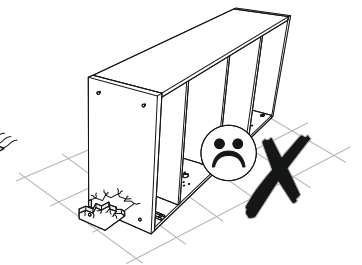
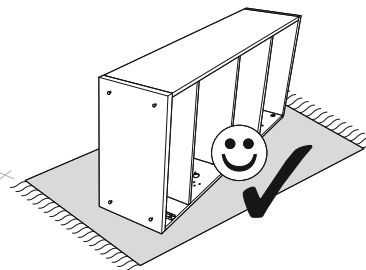
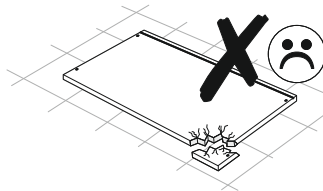
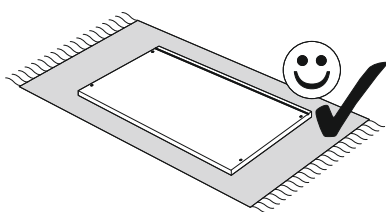
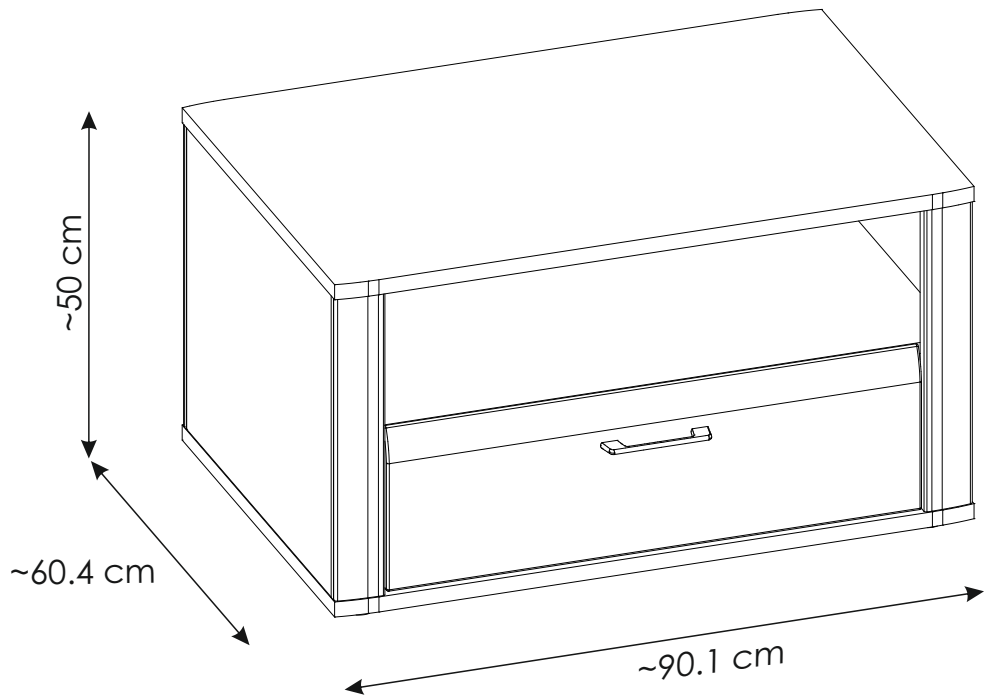
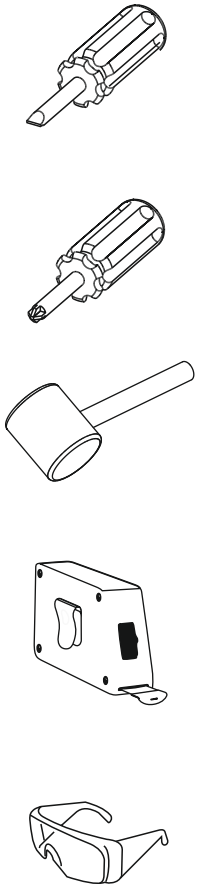
ALST02

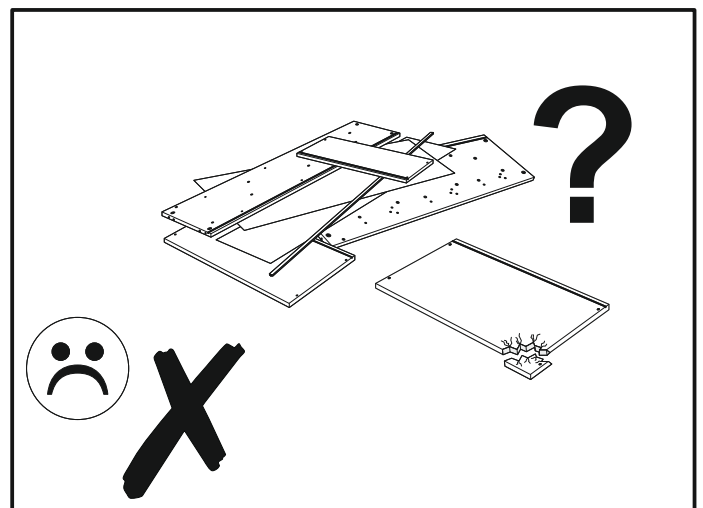
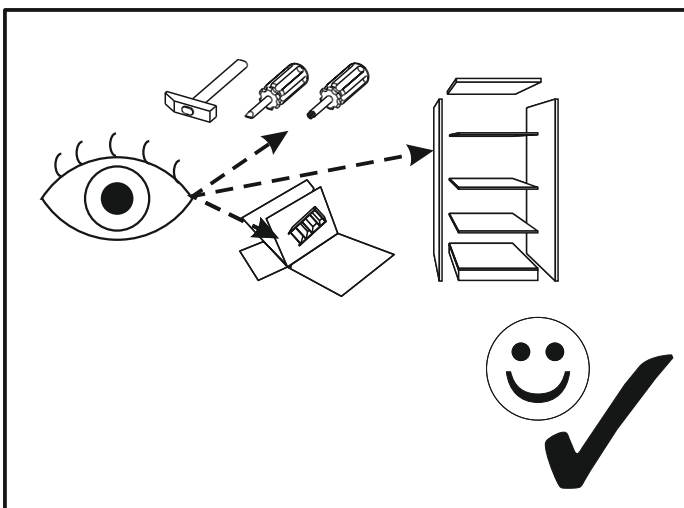
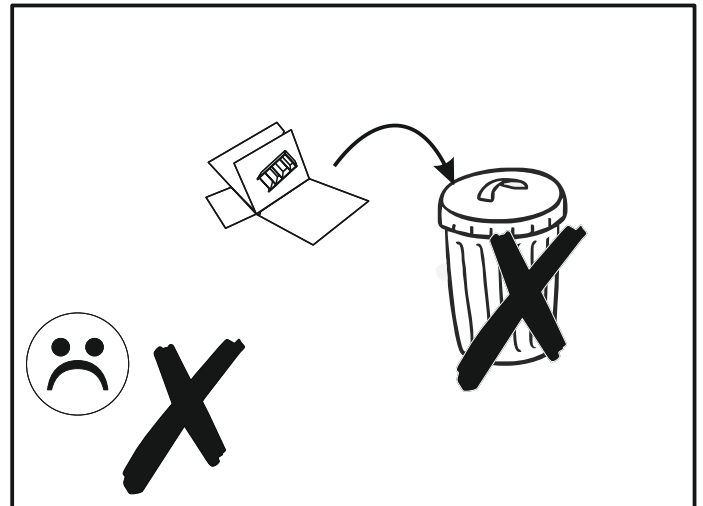
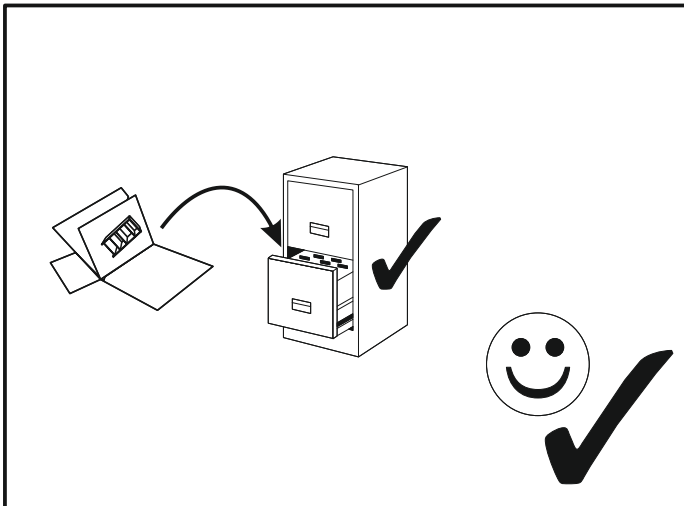
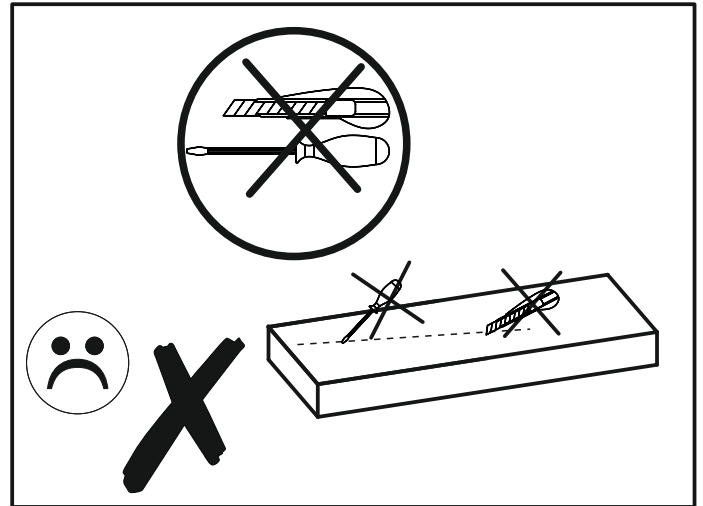
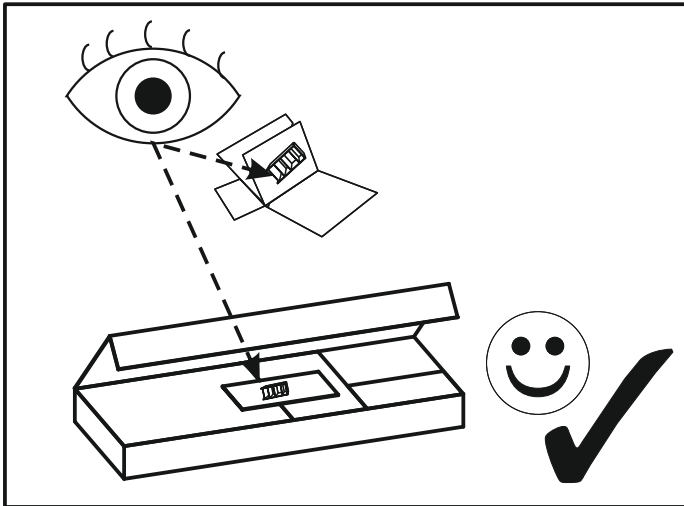


60 MIN



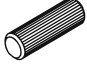





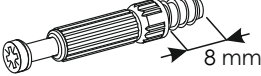
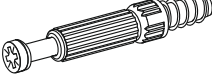

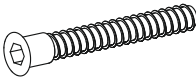
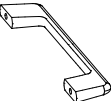


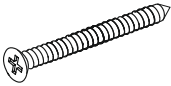

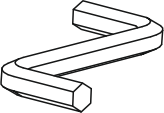
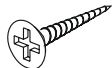
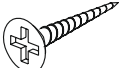
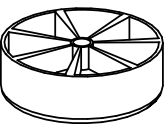
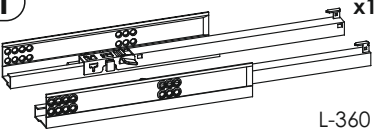
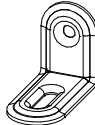
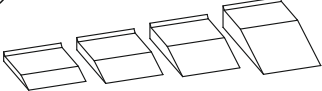
Luca
BESSONI

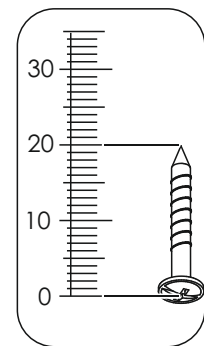




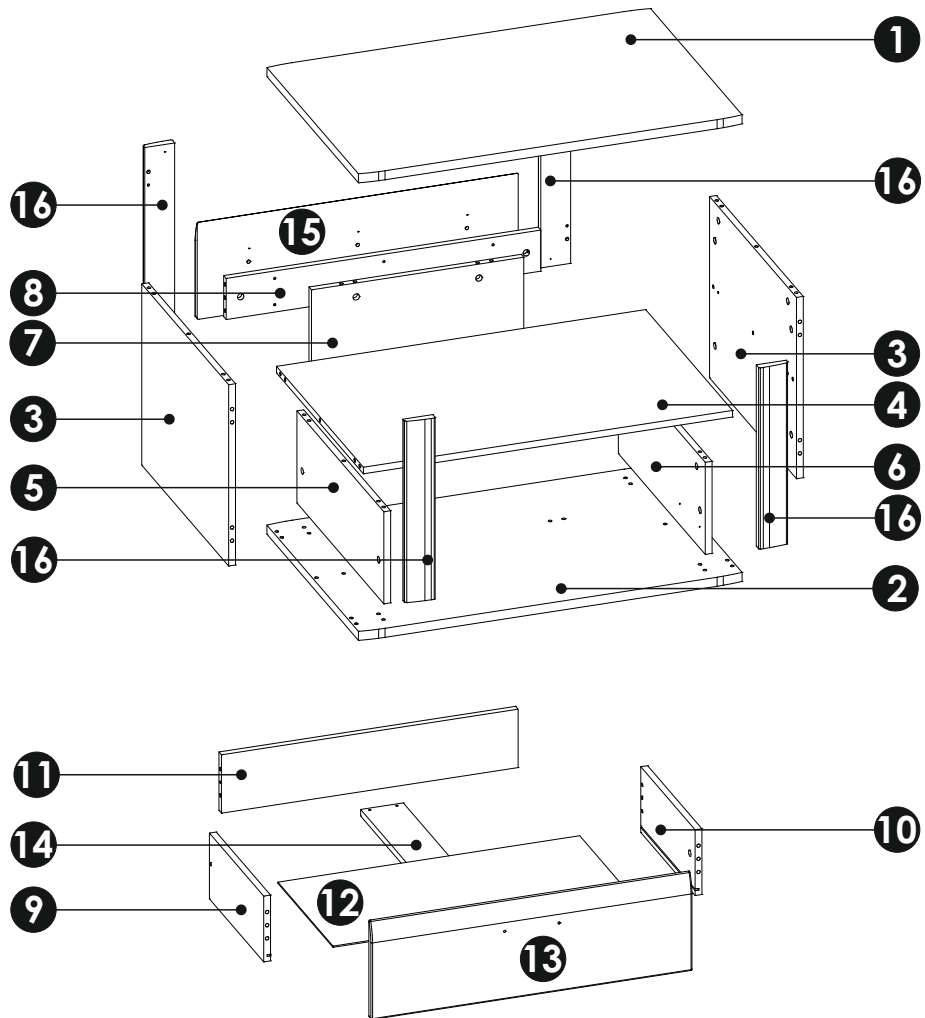
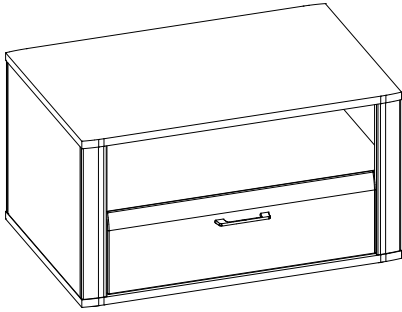
ALST02

MM

A1 8 x 35 mm x56 	A5 8 x 20 mm x3 	C2 5 x 13 mm x4 
E0  x10	E1 15 x 12,5 mm x27 	ET  x1
F0 6 x 34 mm x8 	F1 6 x 34 mm x19 	G1 7 x 50 mm x2 
G2 7 x 60 mm x10 	H1 L-153 mm x1 	I4 4 x 27 mm x6 
I10 3,5 x 22 mm x5 	J10 3,5 x 40 mm x2 	K3 M4 x 22mm x2 
M  x1	N1 3 X 16 mm x10 	N2 3,5 X 16 mm x8 
O1  x5	T1  x1 L-360	Q8  x4
Z  x1		



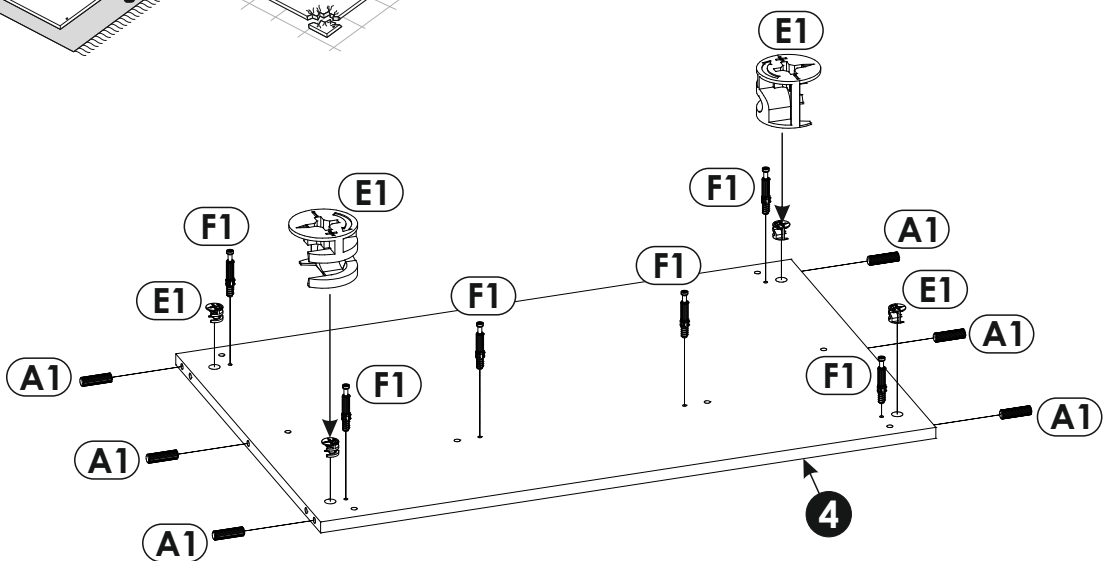
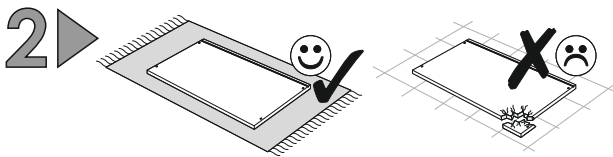
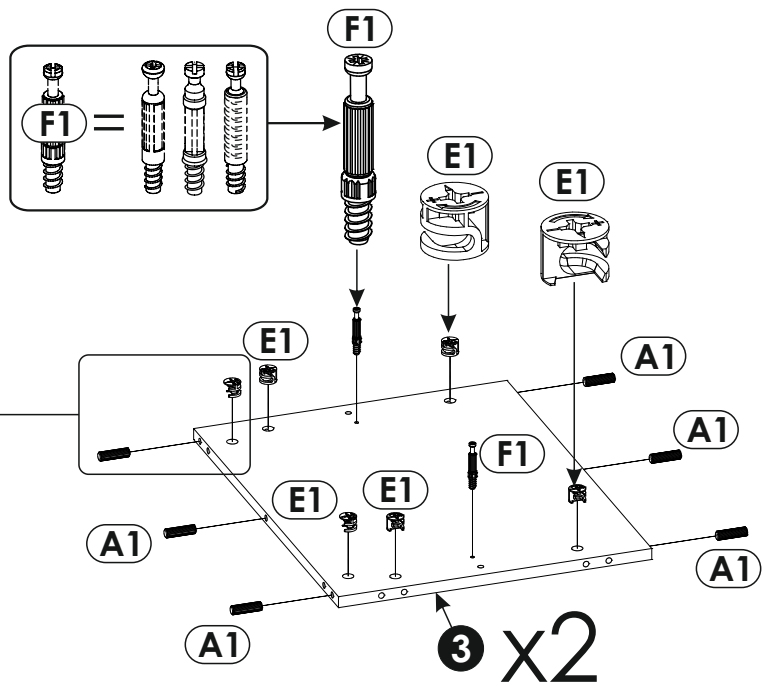
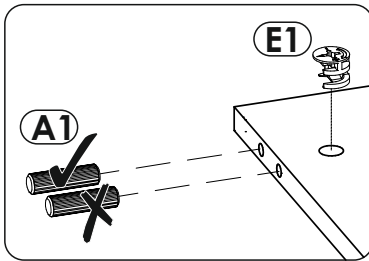
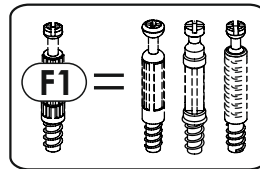
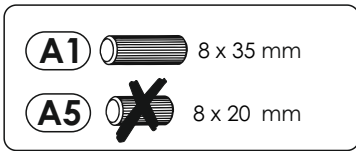
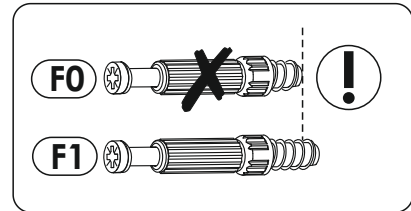
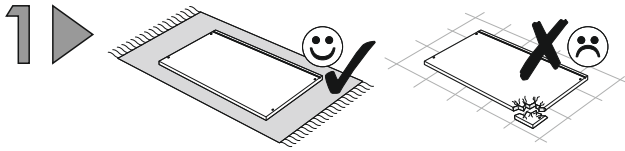
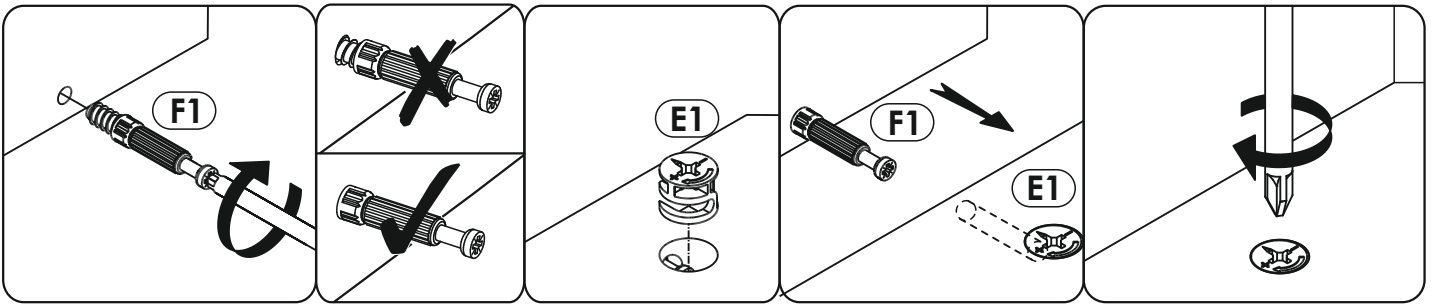
ALST02



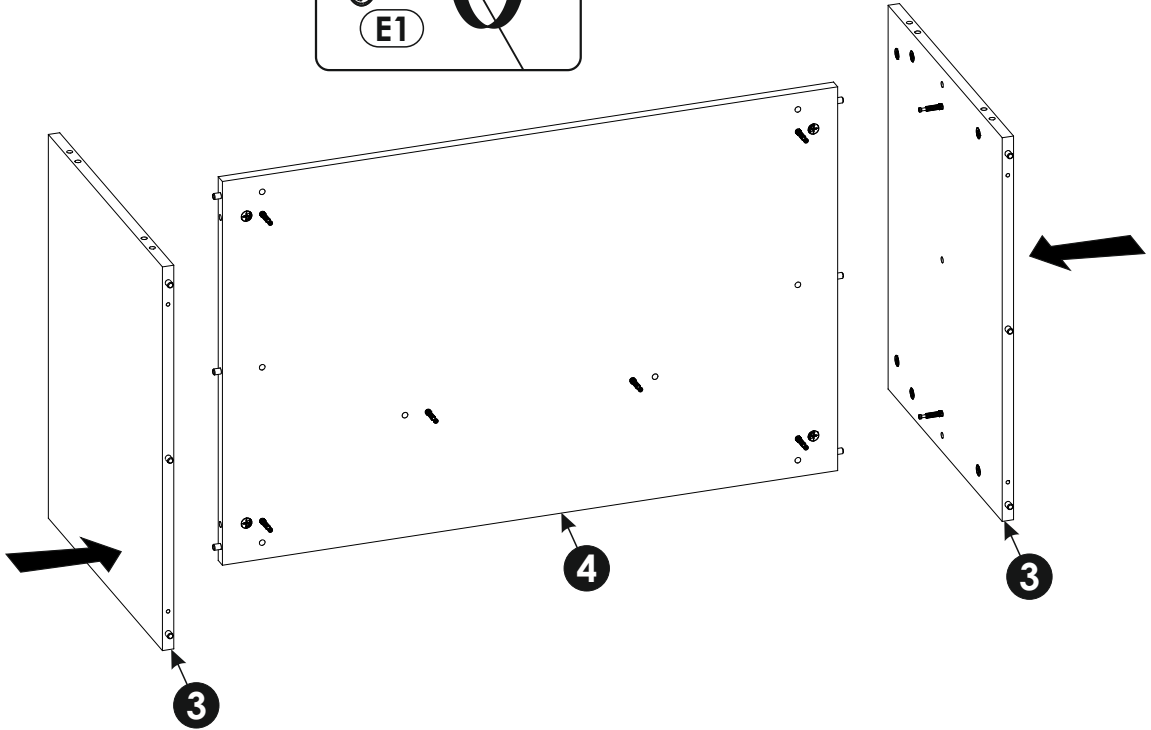
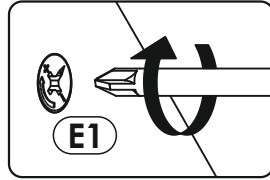
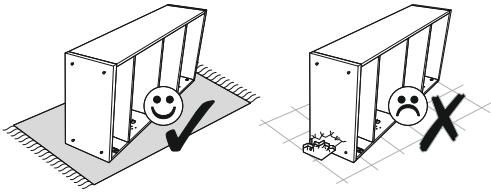
1	901	604	22	x1	2/2
2	901	604	22	x1	2/2
3	441	560	16	x2	1/2
4	866	560	16	x1	2/2
5	224	560	16	x1	1/2

6	224	560	16	x1	1/2
7	224	498	16	x1	1/2
8	738	100	16	x1	1/2
9	350	160	16	x1	1/2
10	350	160	16	x1	1/2

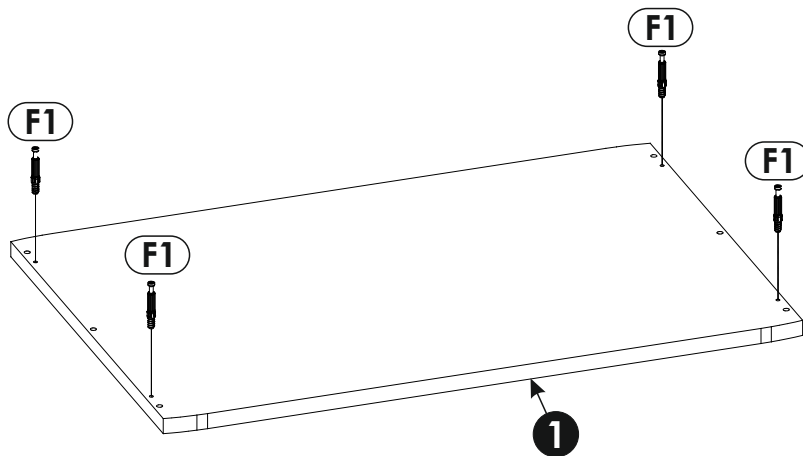
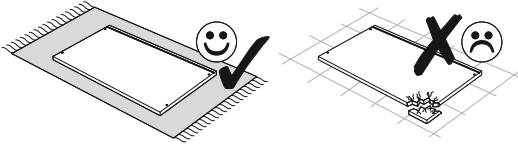
11	696	142	16	x1	1/2
12	708	355	3	x1	1/2
13	753	236	16	x1	1/2
14	350	100	16	x1	1/2
15	753	236	16	x1	1/2
16	441	71	18	x4	1/2



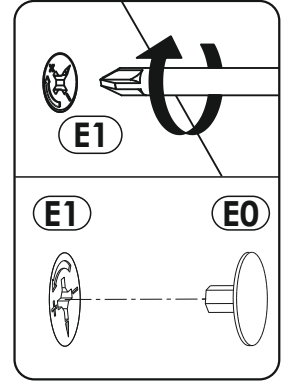
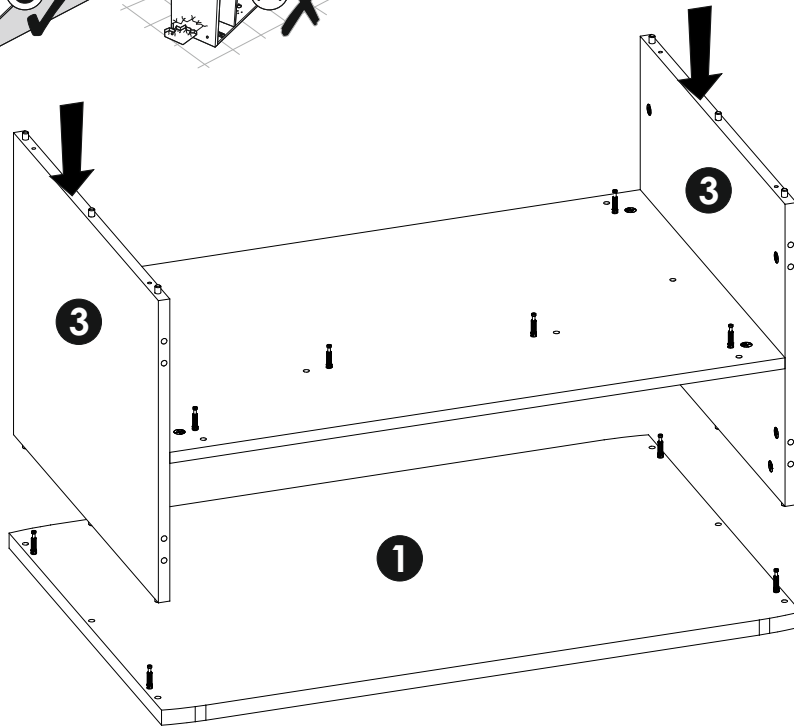
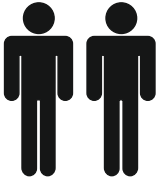
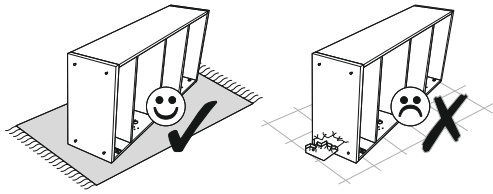
3 ▶



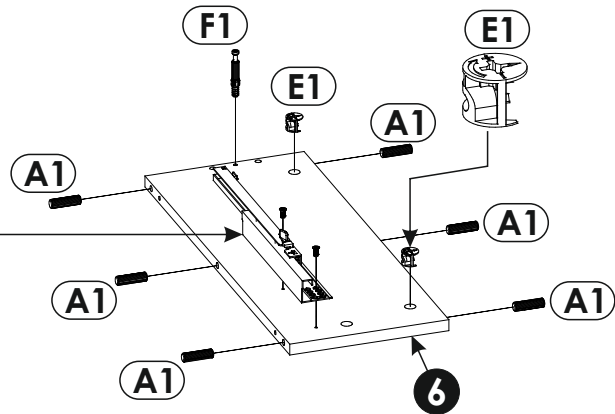
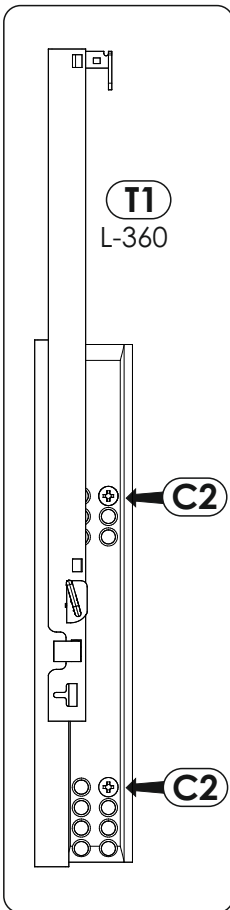
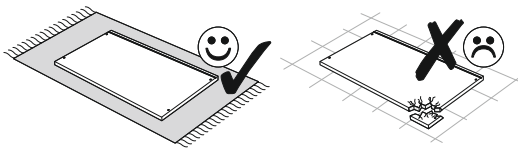
4 ▶



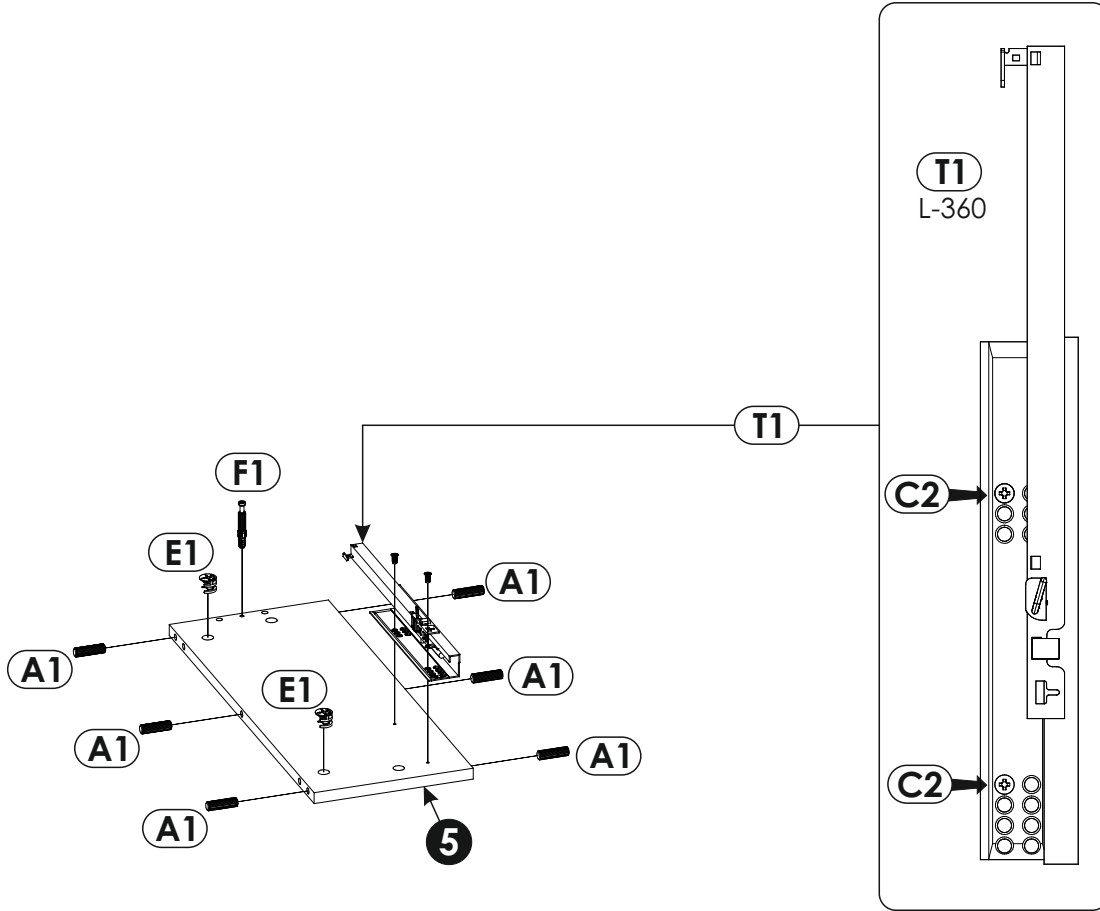
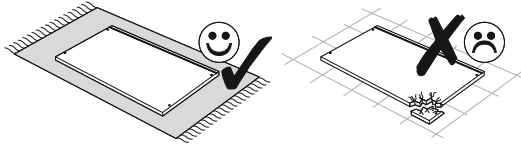
5 ▶



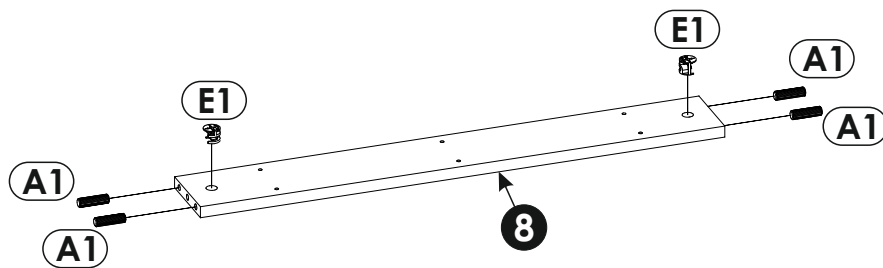
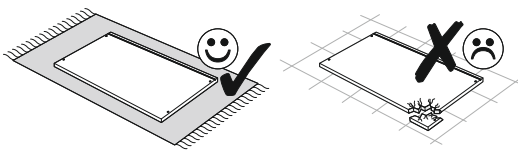
6 ▶



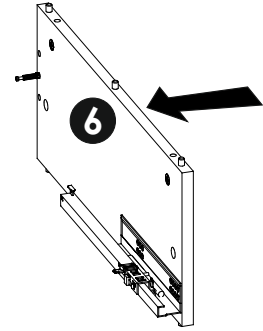
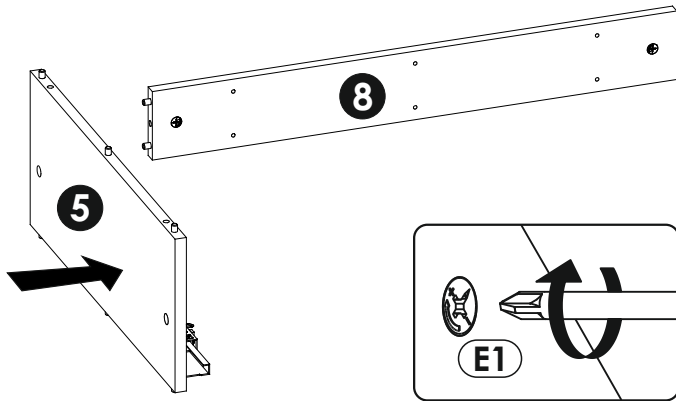
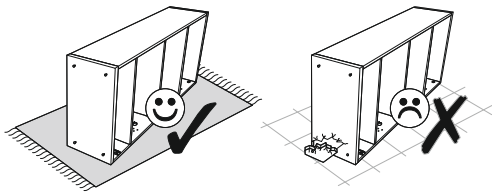
7 ▶



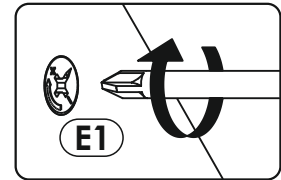
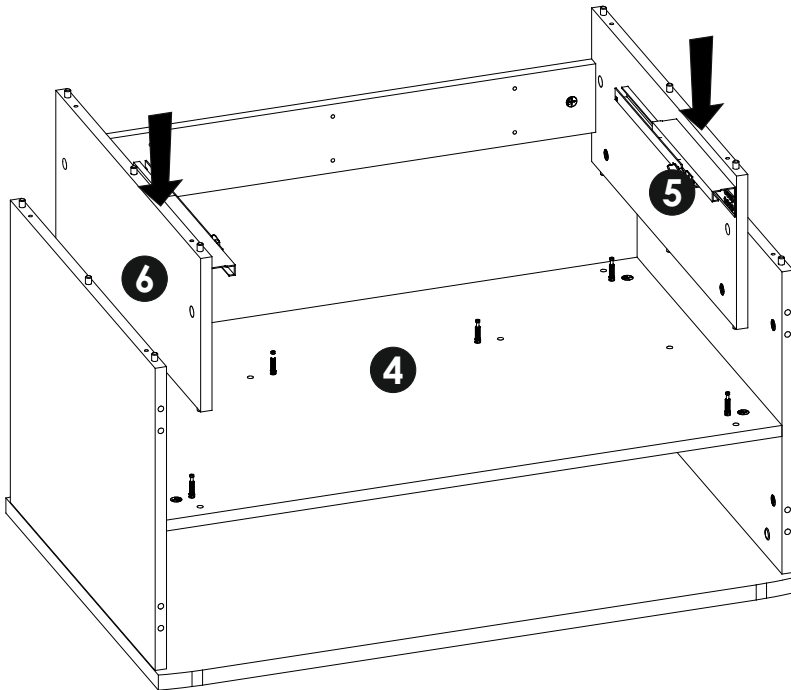
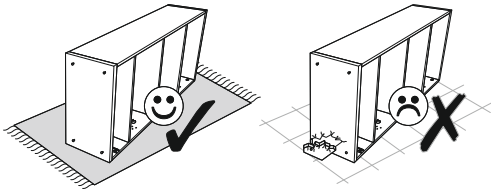
8 ▶



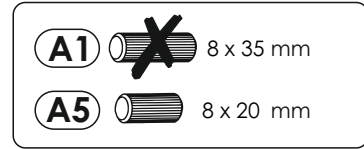
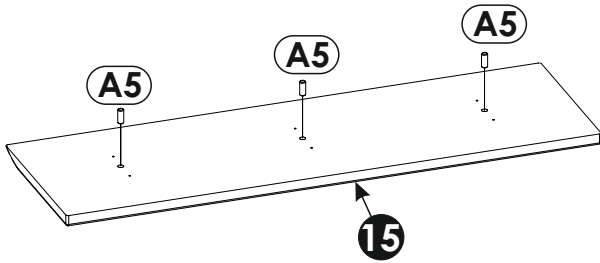
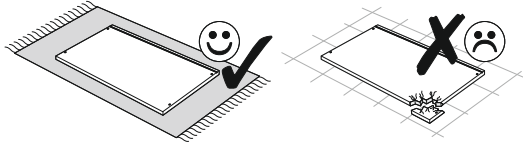
9 ▶



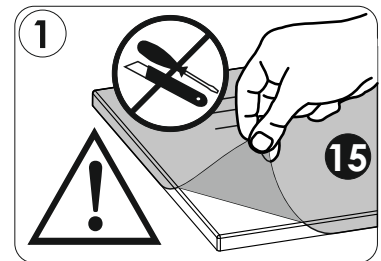
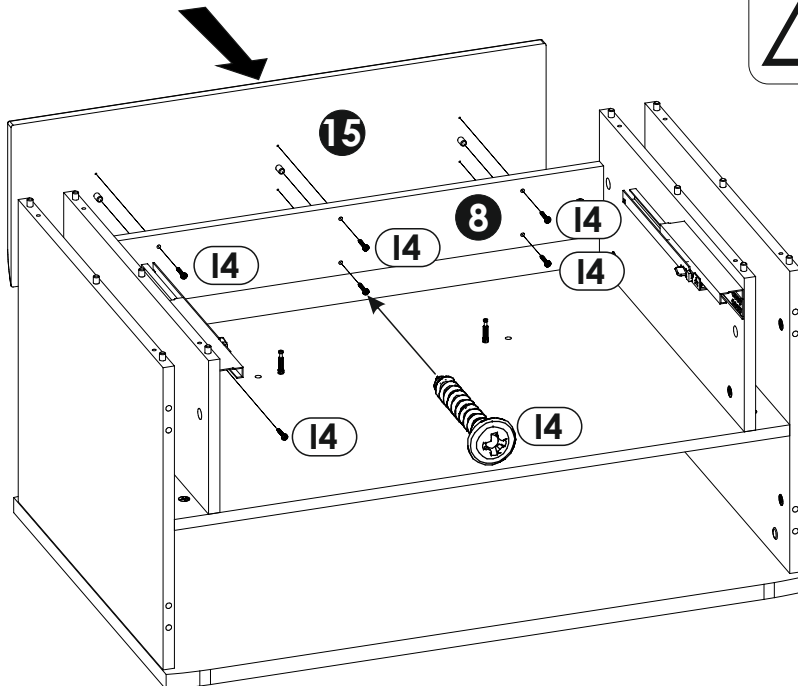
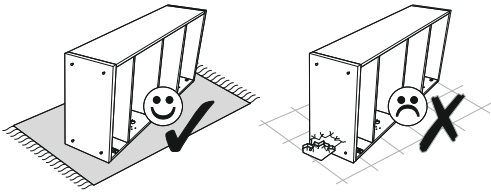
10 ▶



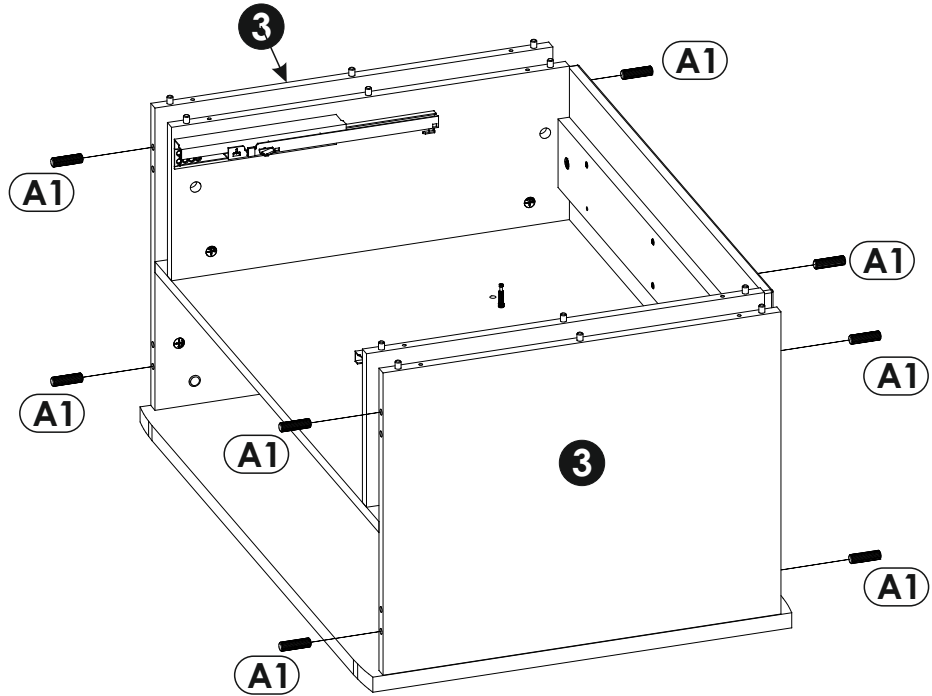
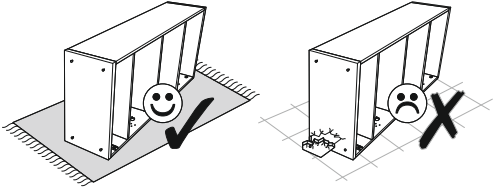
11 ▶



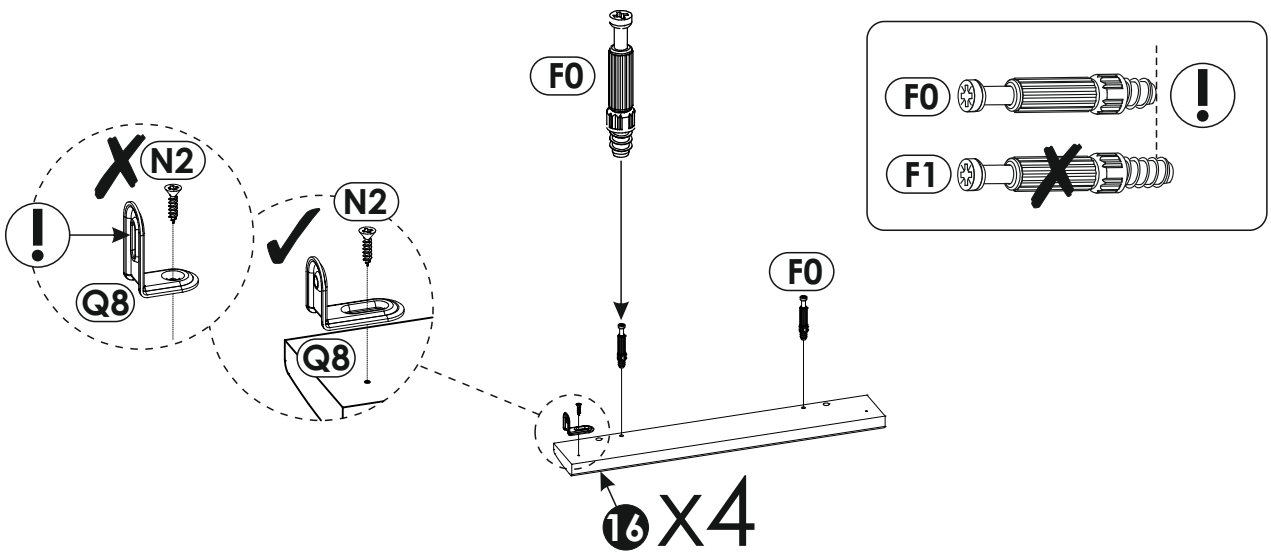
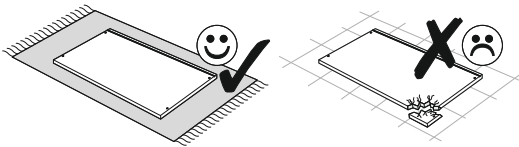
12 ▶



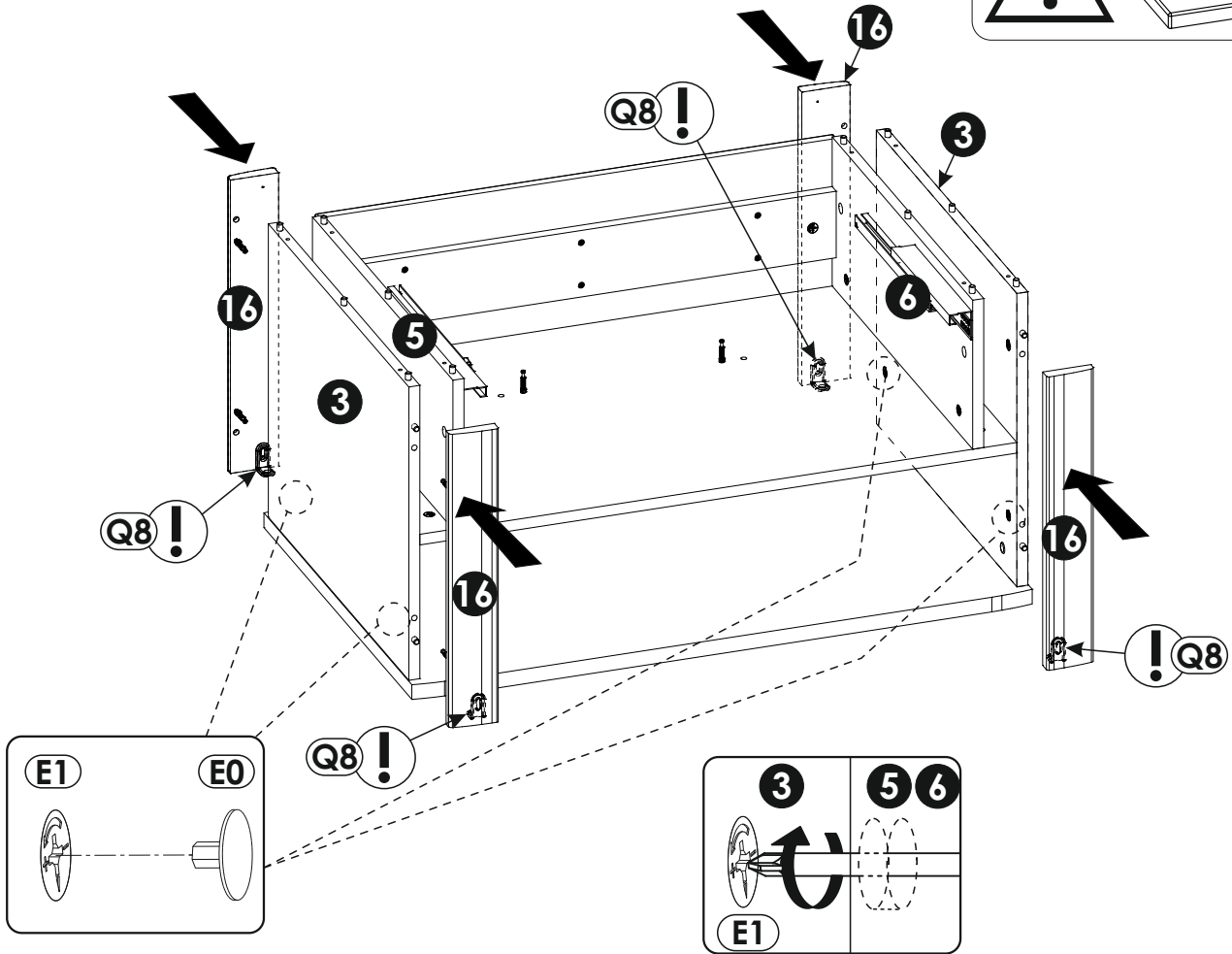
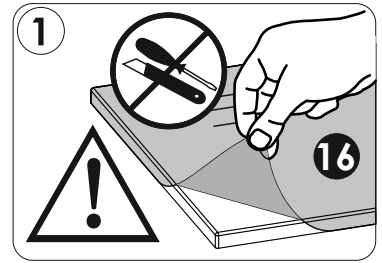
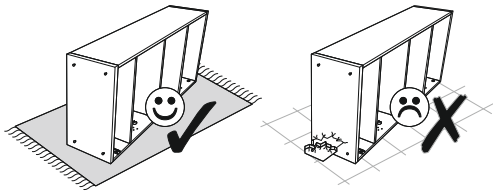
13▶



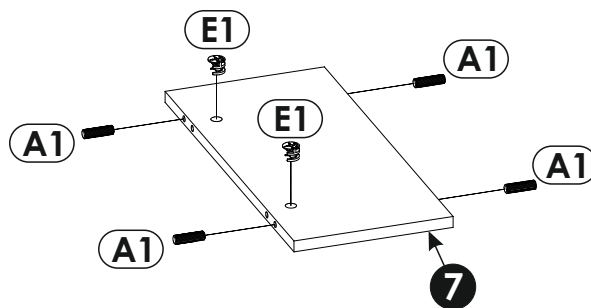
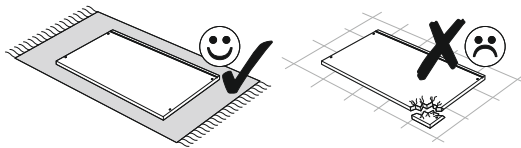
14▶



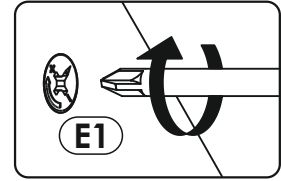
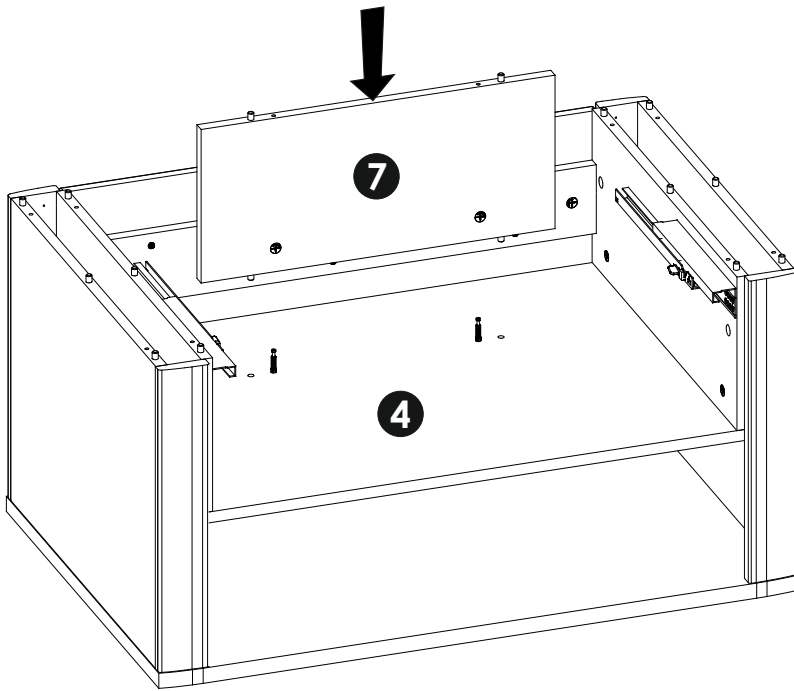
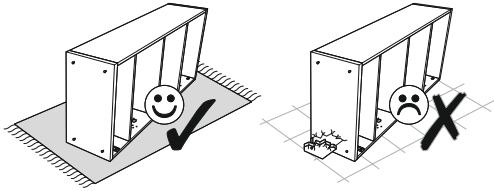
15 ▶



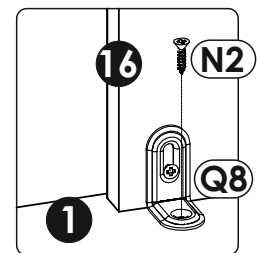
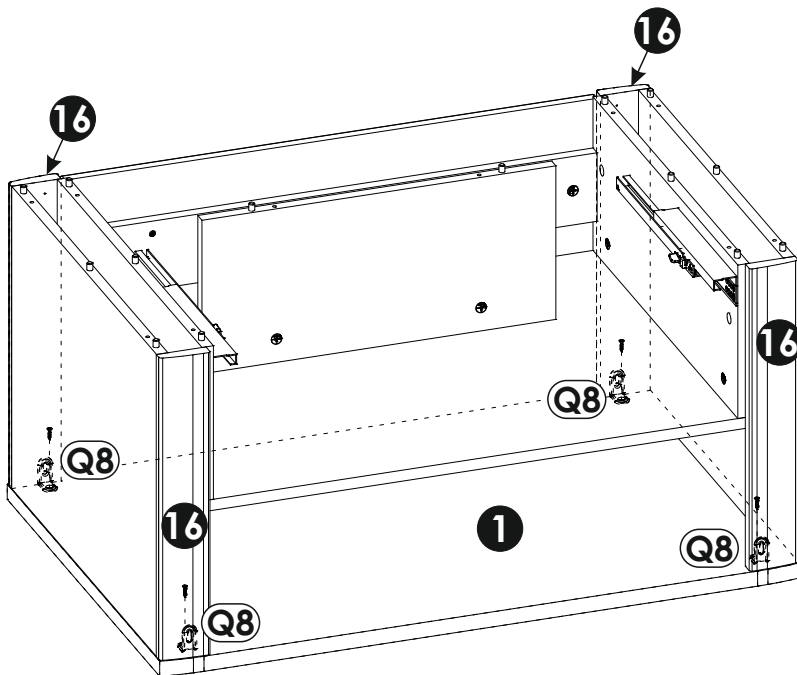
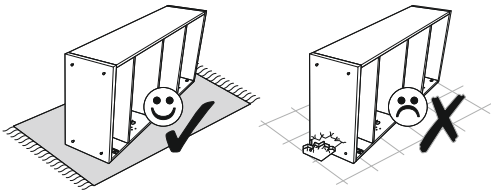
16 ▶



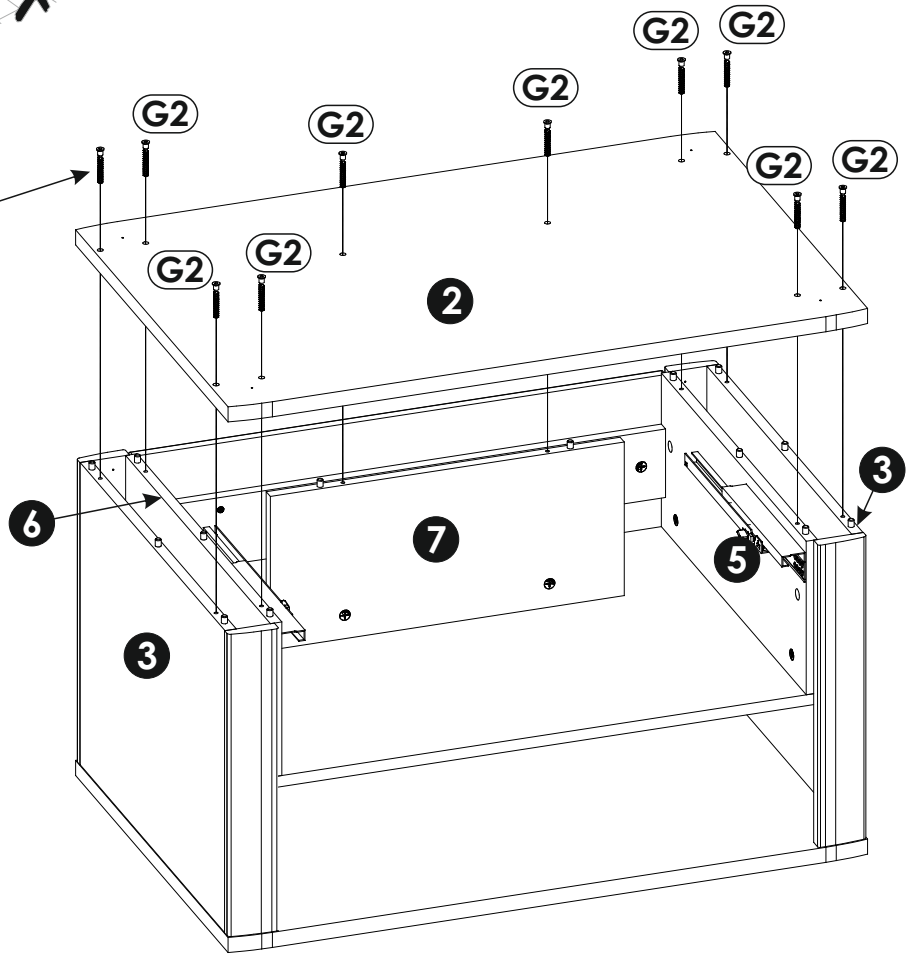
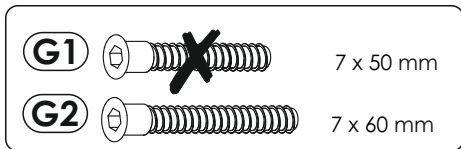
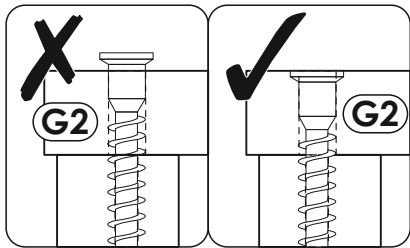
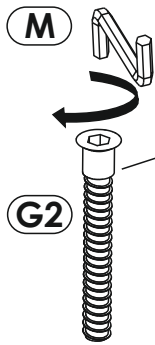
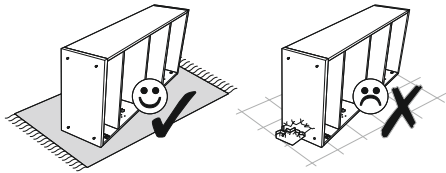
17▶



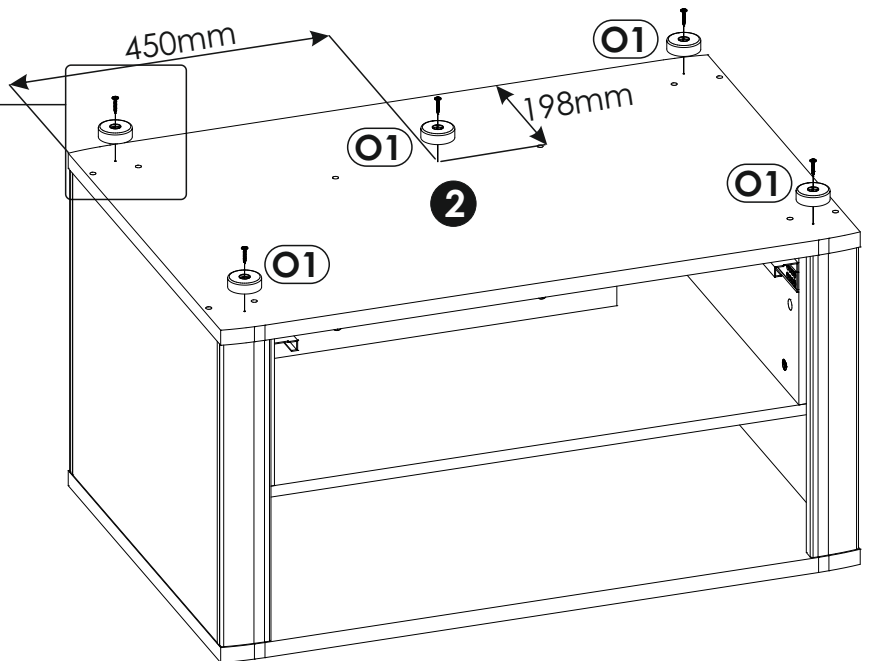
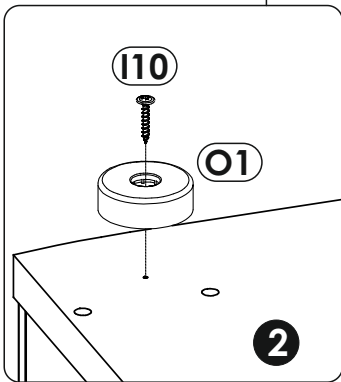
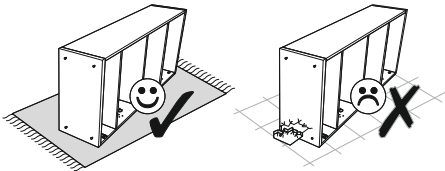
18▶



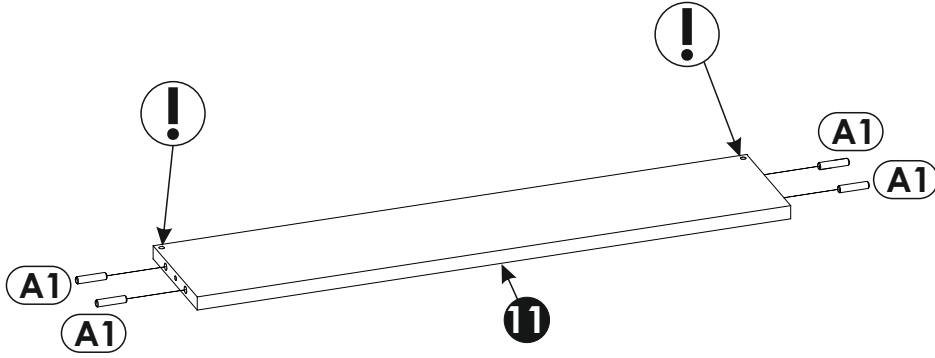
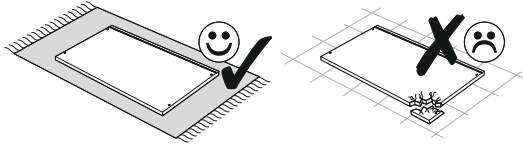
19 ▶



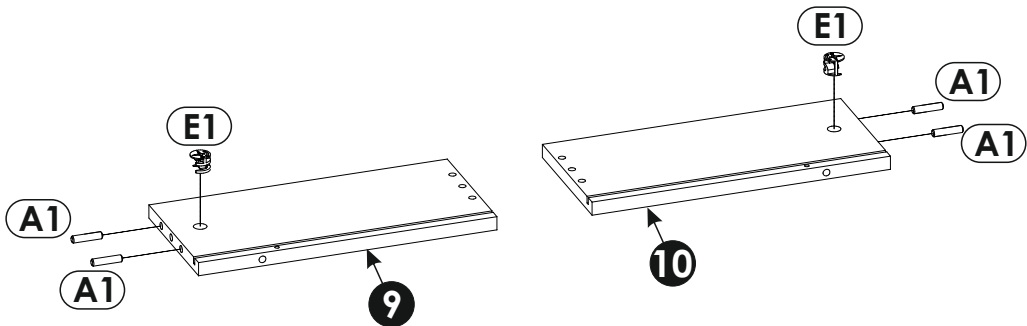
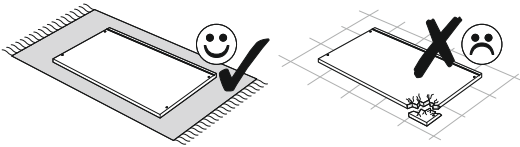
20 ▶



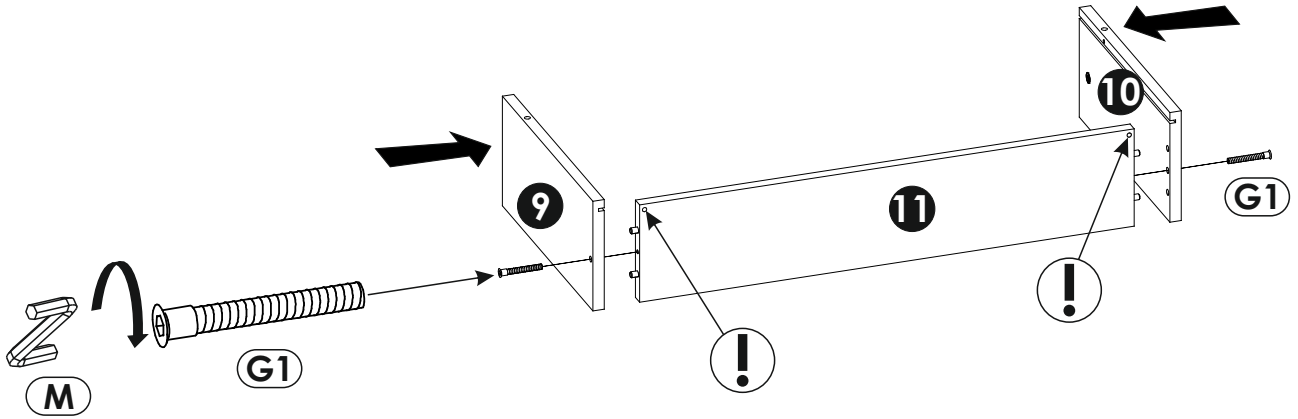
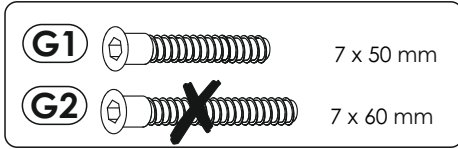
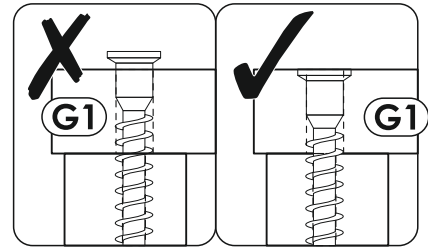
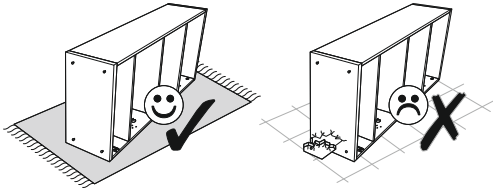
21 ▶



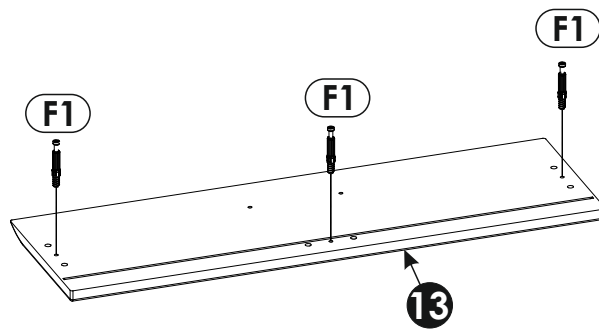
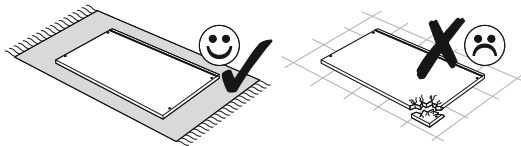
22 ▶



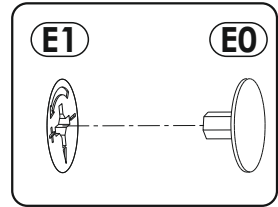
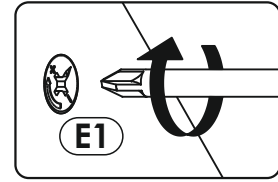
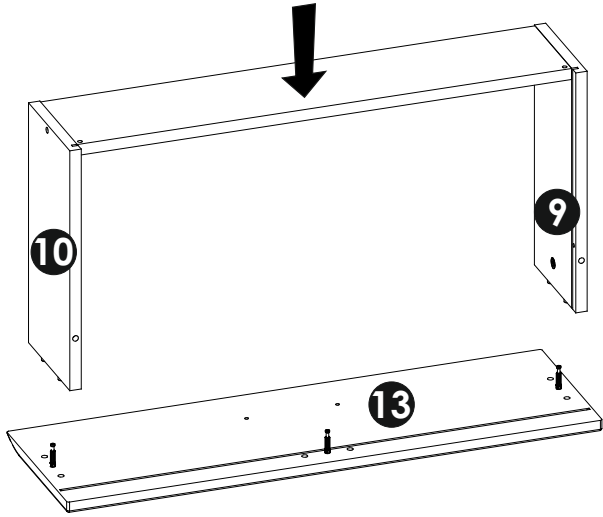
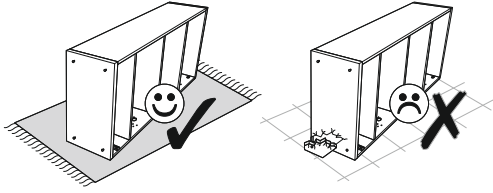
23▶



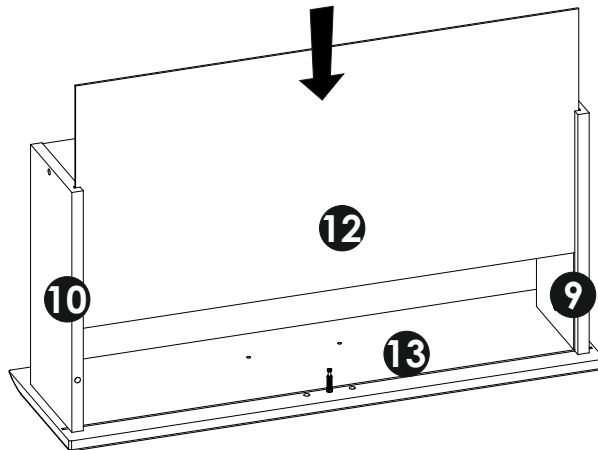
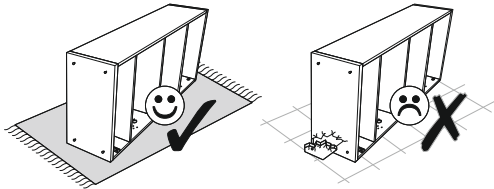
24▶



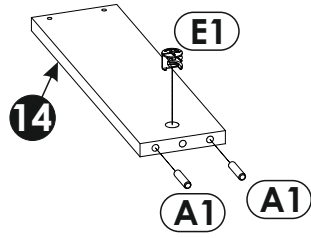
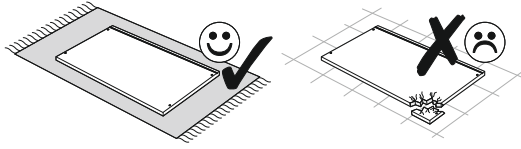
25 ▶



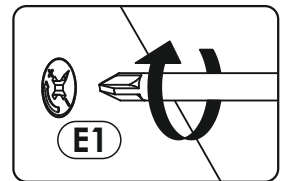
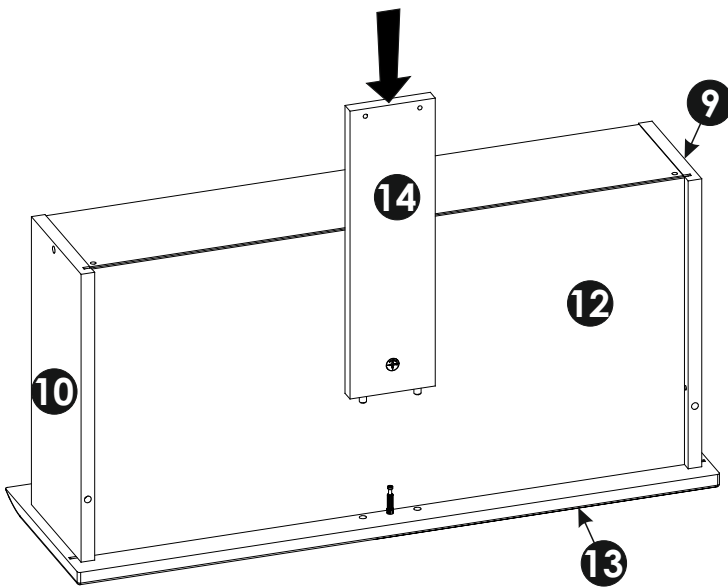
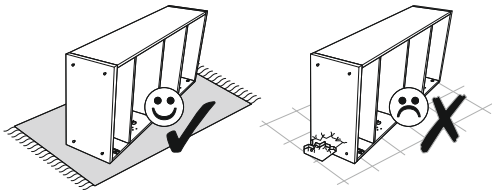
26 ▶



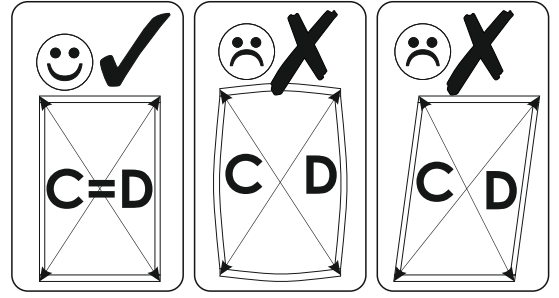
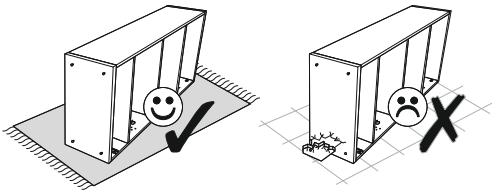
27 ▶



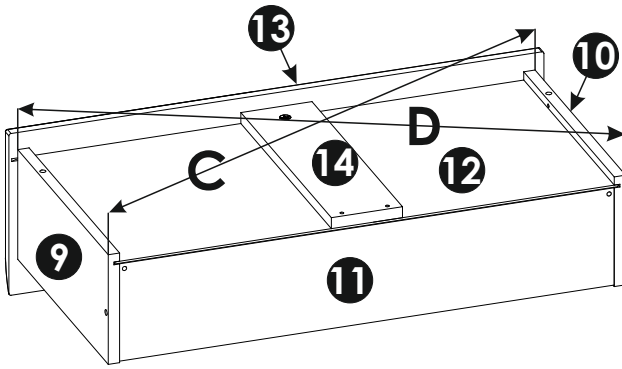
28 ▶



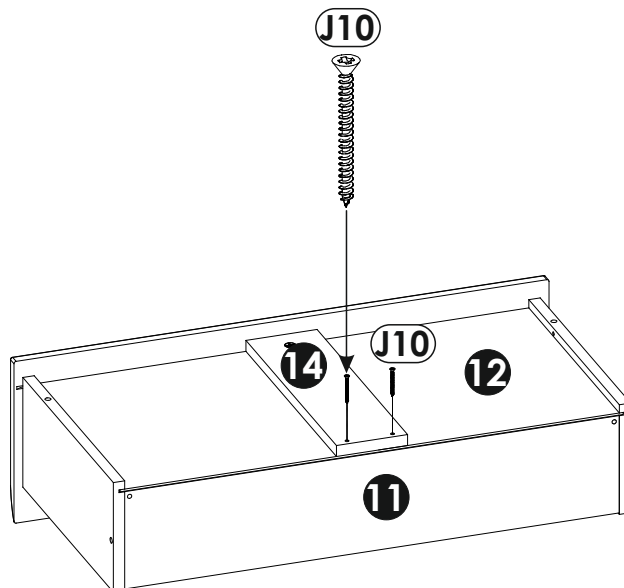
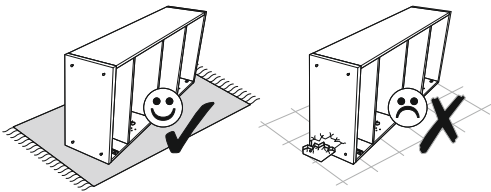
29 ▶



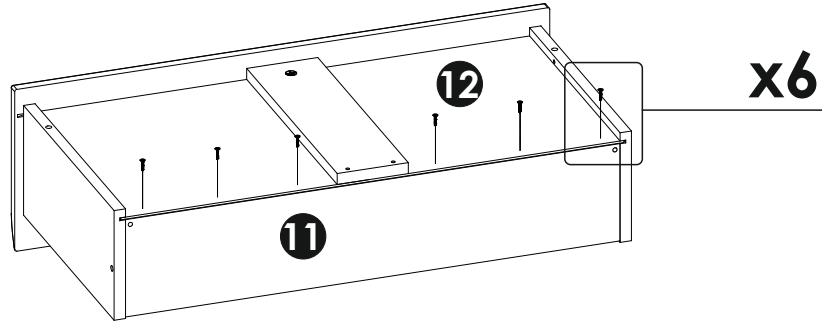
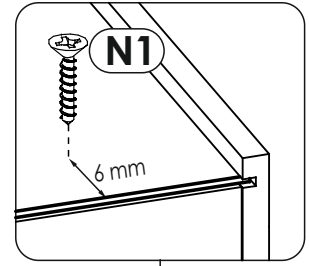
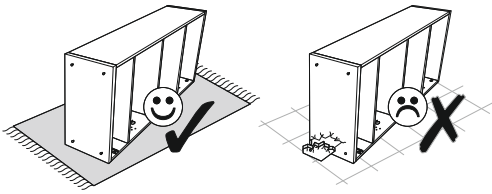
C=D



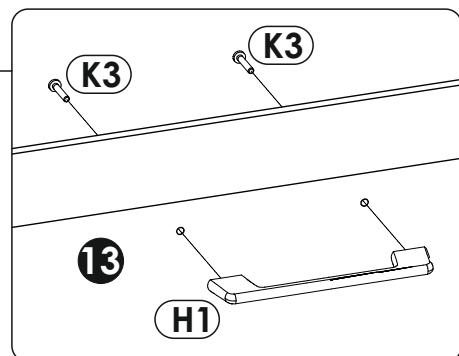
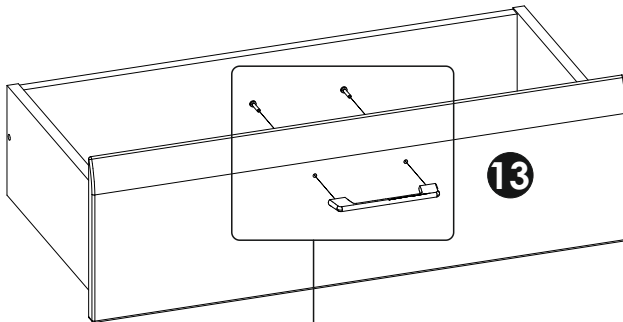
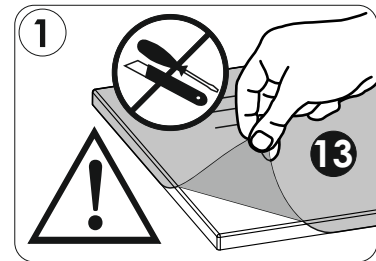
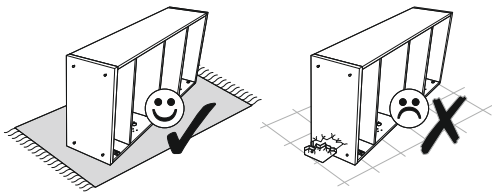
30 ▶

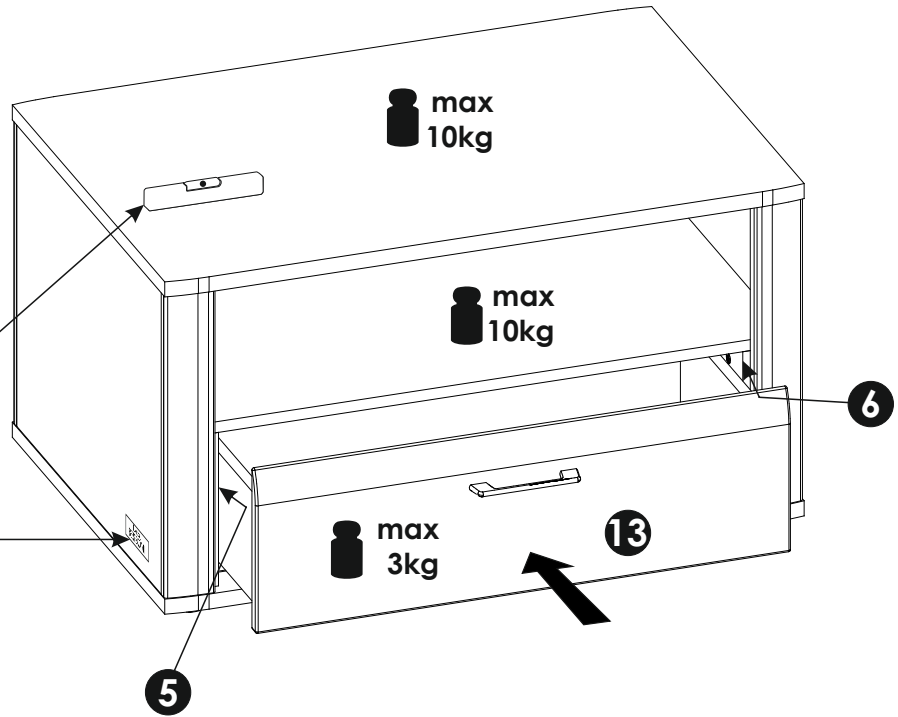
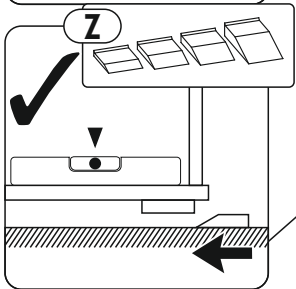
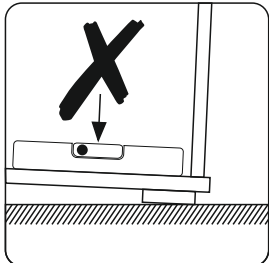


31 ▶



32 ▶





ET
Luca BESSONI

