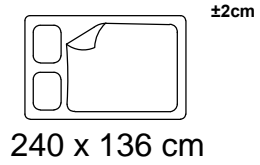
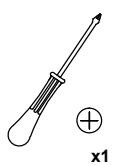
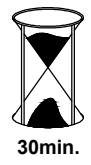
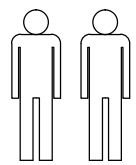
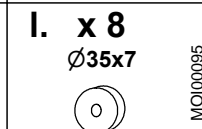
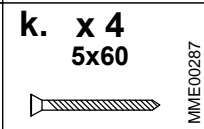
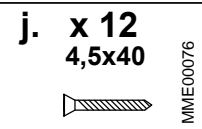
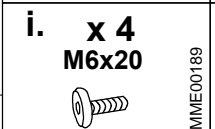
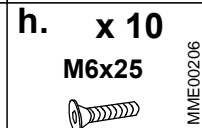
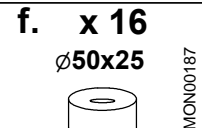
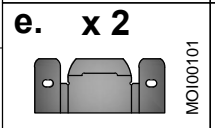
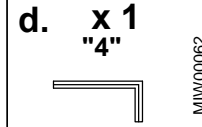
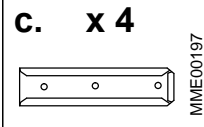
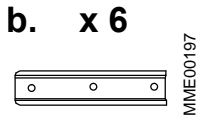
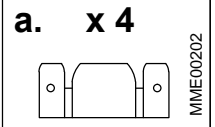
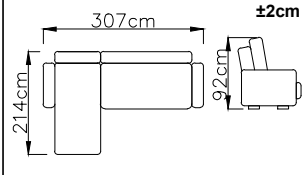
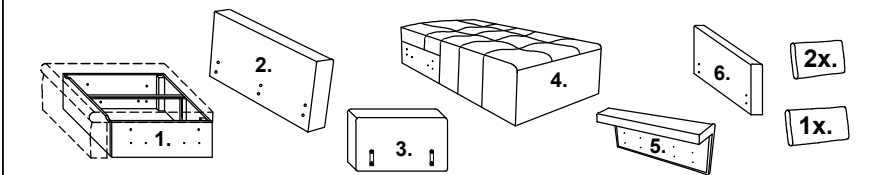




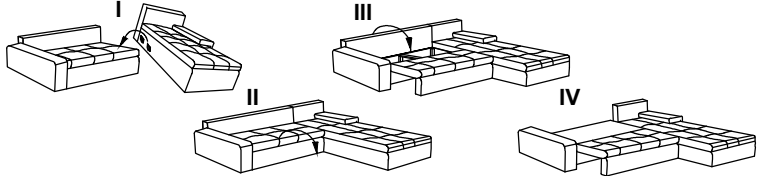
2018-09-05



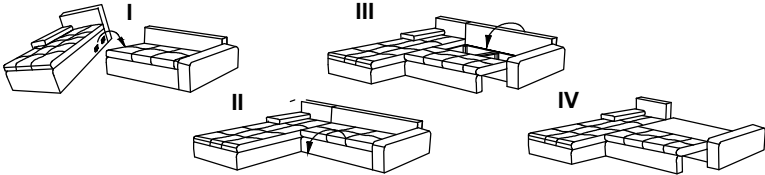
Adria



R 6-10



L 1-5



I

f. x 8 Ø50x25

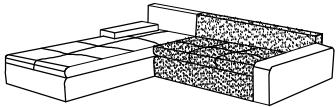
j. x 8 4,5x40

II


2018-09-05

Adria

II



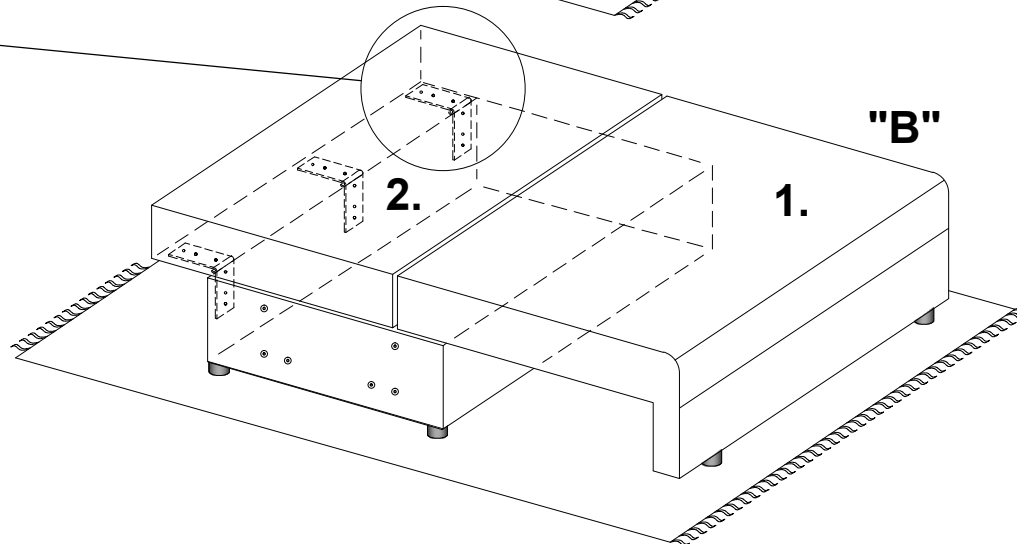
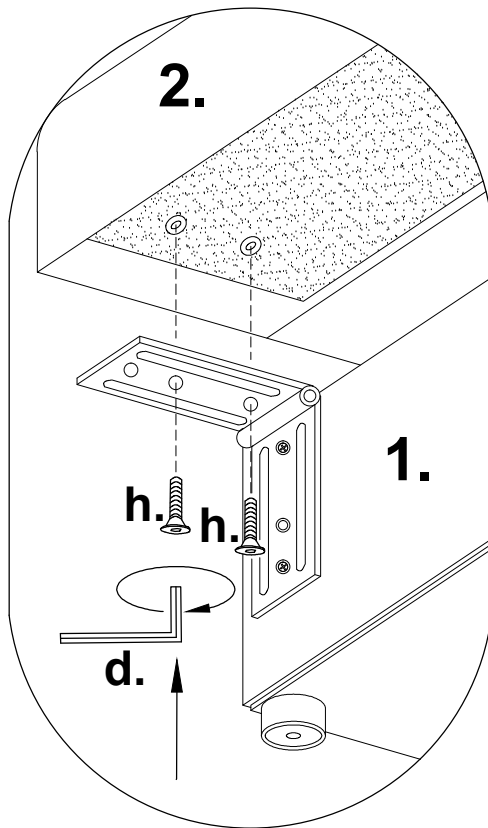
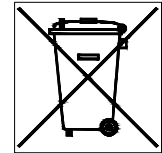
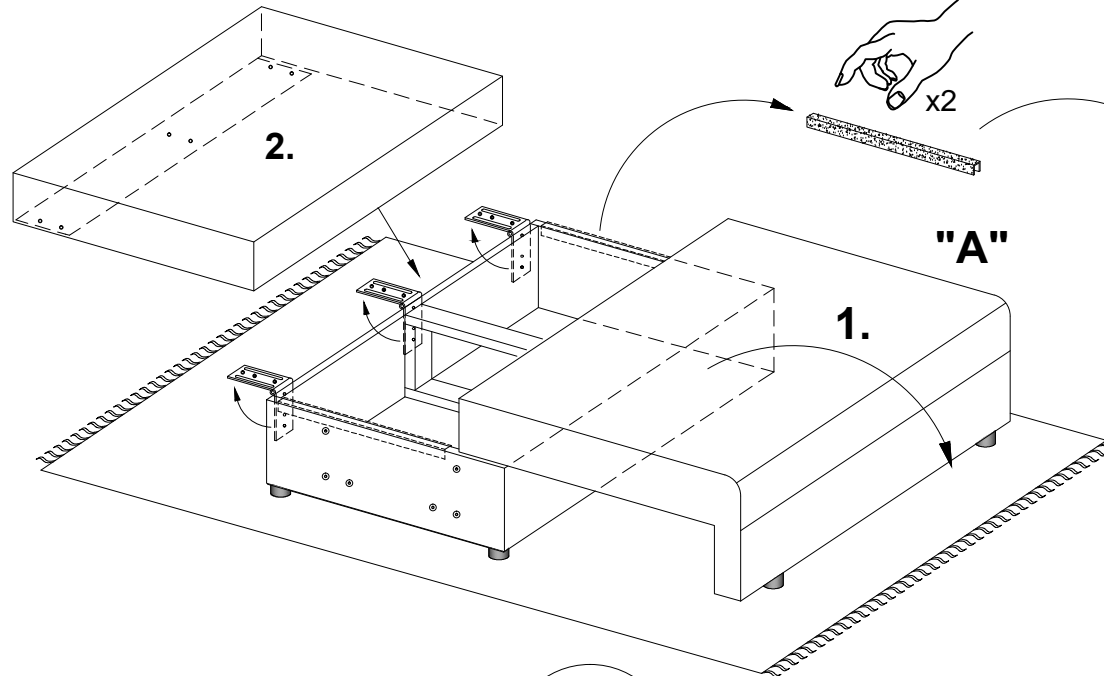
L

h x 6  M6x25

d. x 1  "4"



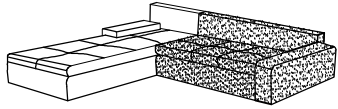
i.



2018-09-05

Adria

III



L

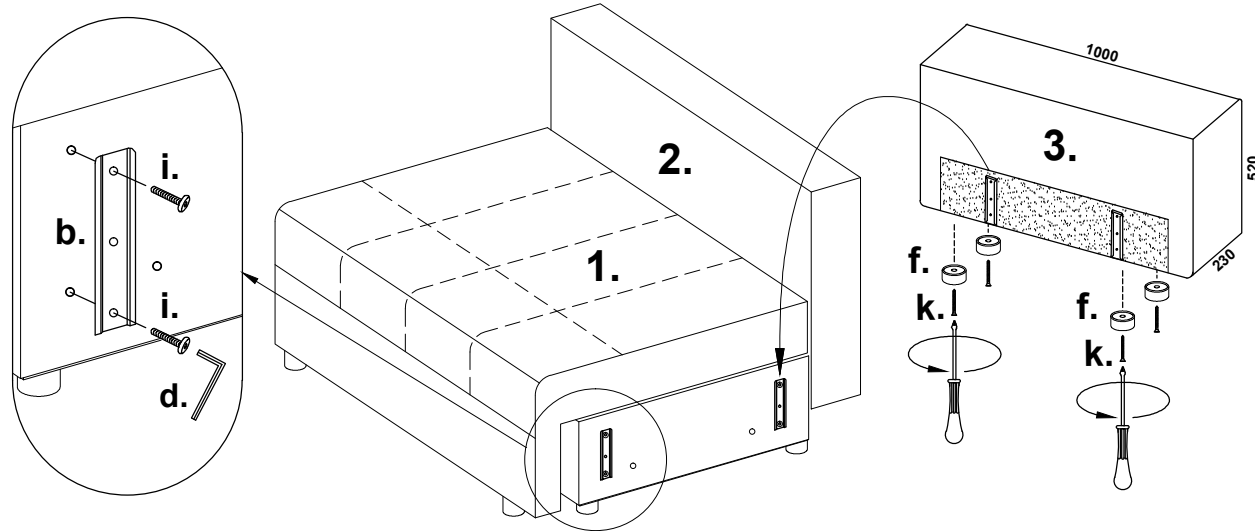
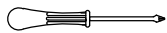
b. x 2

i. x 4 M6x20

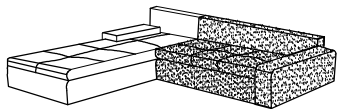
f. x 4 Ø50x25

k. x 4 5x60

d. x 1 "4"



IV



L

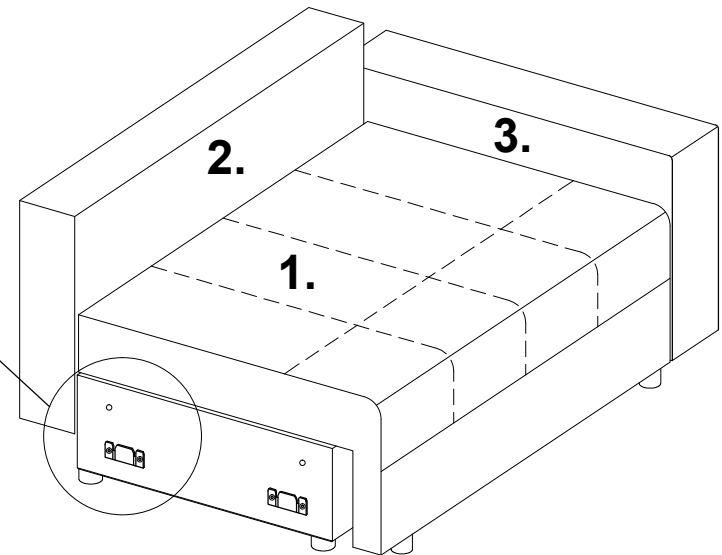
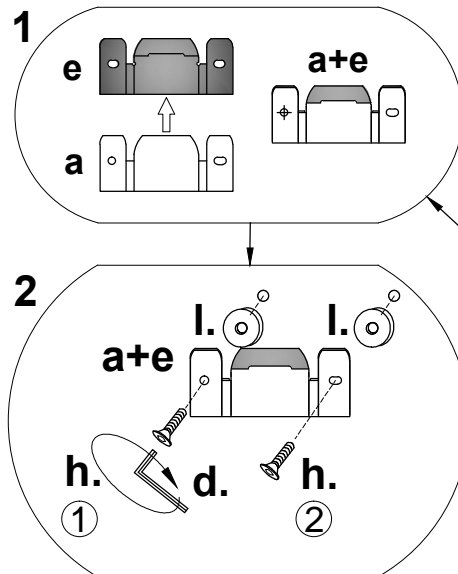
a. x 2

e. x 2

h. x 4 M6x25

l. x 4 Ø 35x7

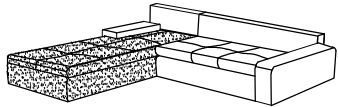
d. x 1 "4"



2018-09-05

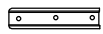
Adria

V



L

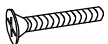
b. x 4



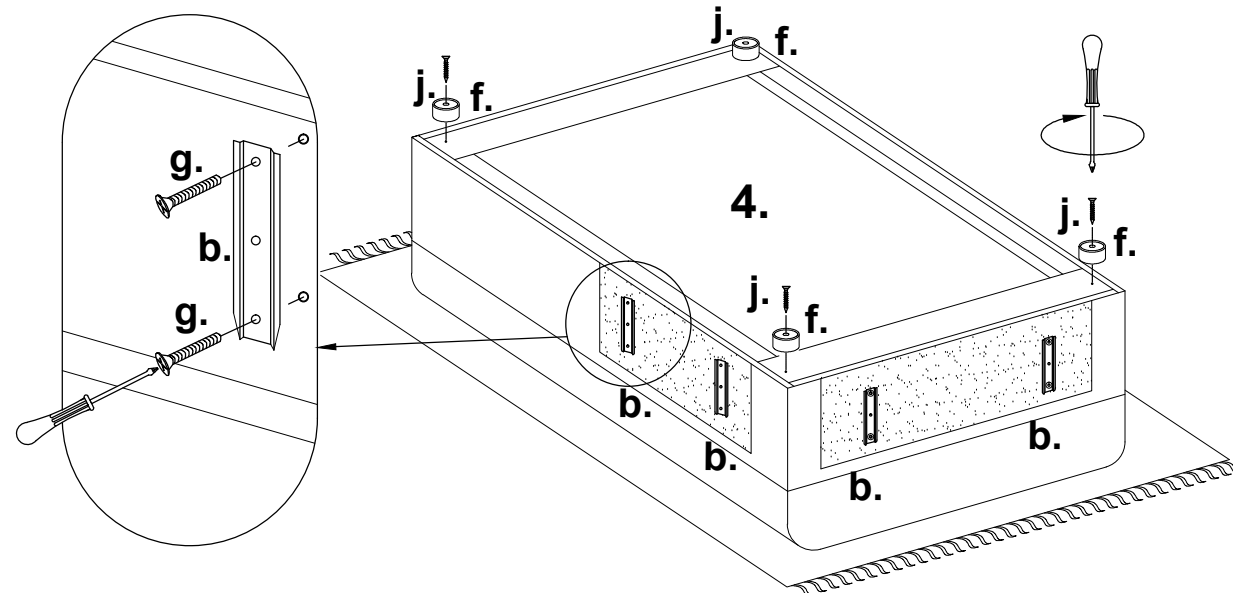
f. x 4 $\varnothing 50 \times 25$



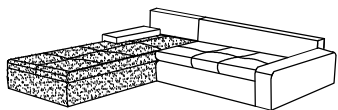
g. x 8 M6x35



j. x 4 4,5x40



VI

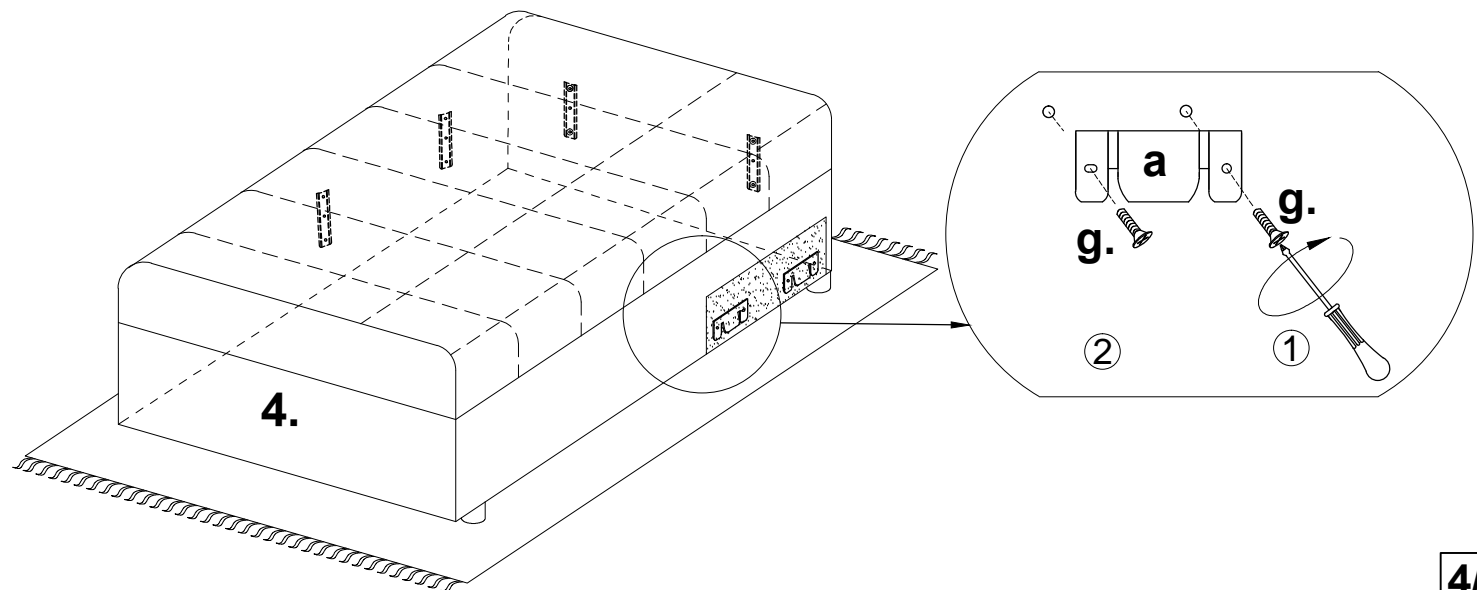
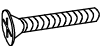


L

a. x 2



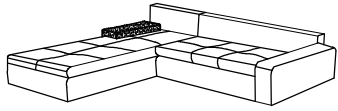
g. x 4 M6x35



2018-09-05

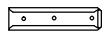
Adria

VII



L

c. x 2



g. x 4

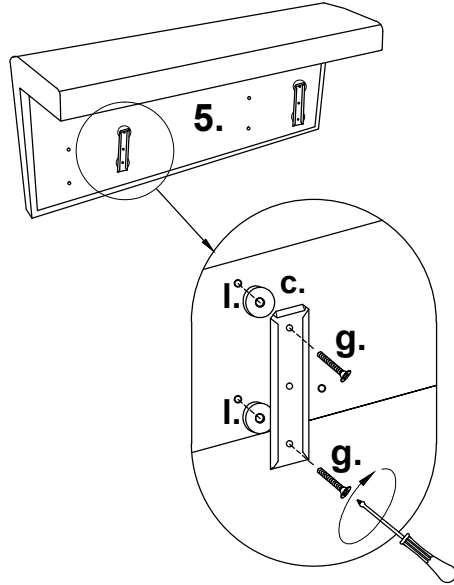
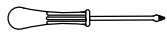


M6x35

l. x 4



∅ 35x7

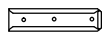


VIII



L

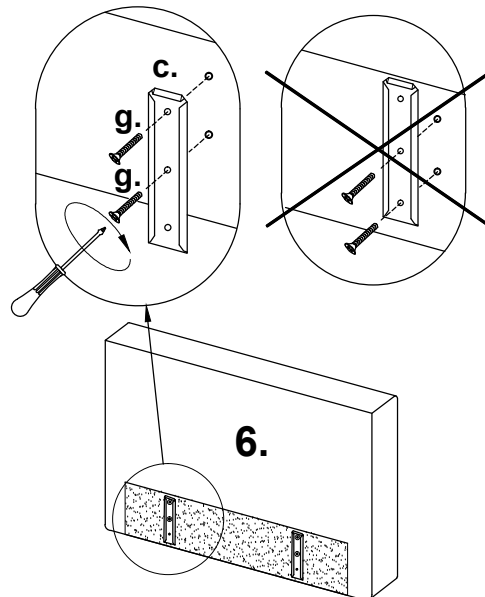
c. x 2



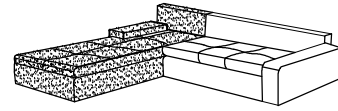
g. x 4



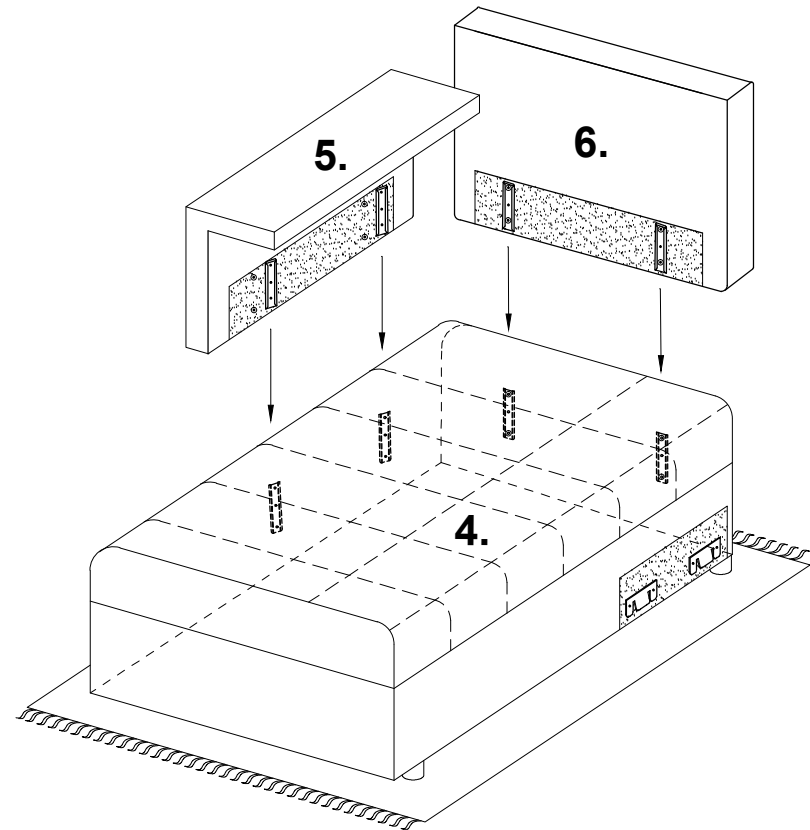
M6x35



IX



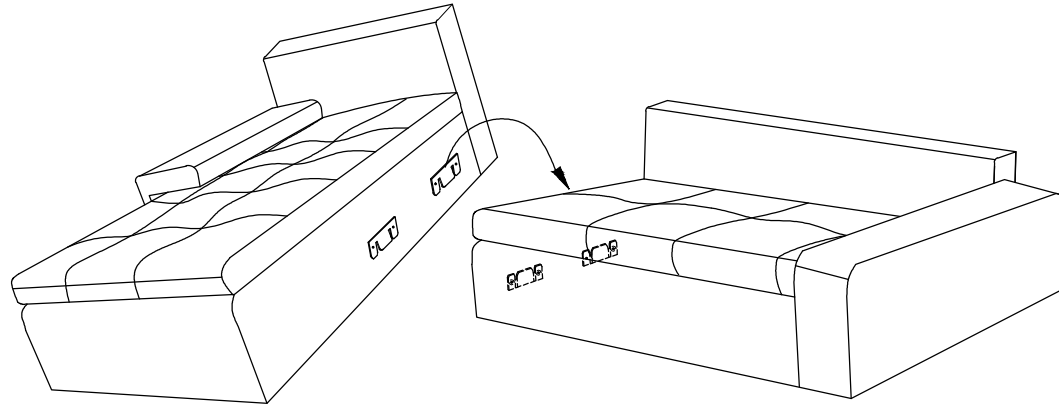
L



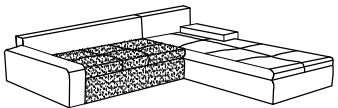
2018-09-05

Adria

X



I



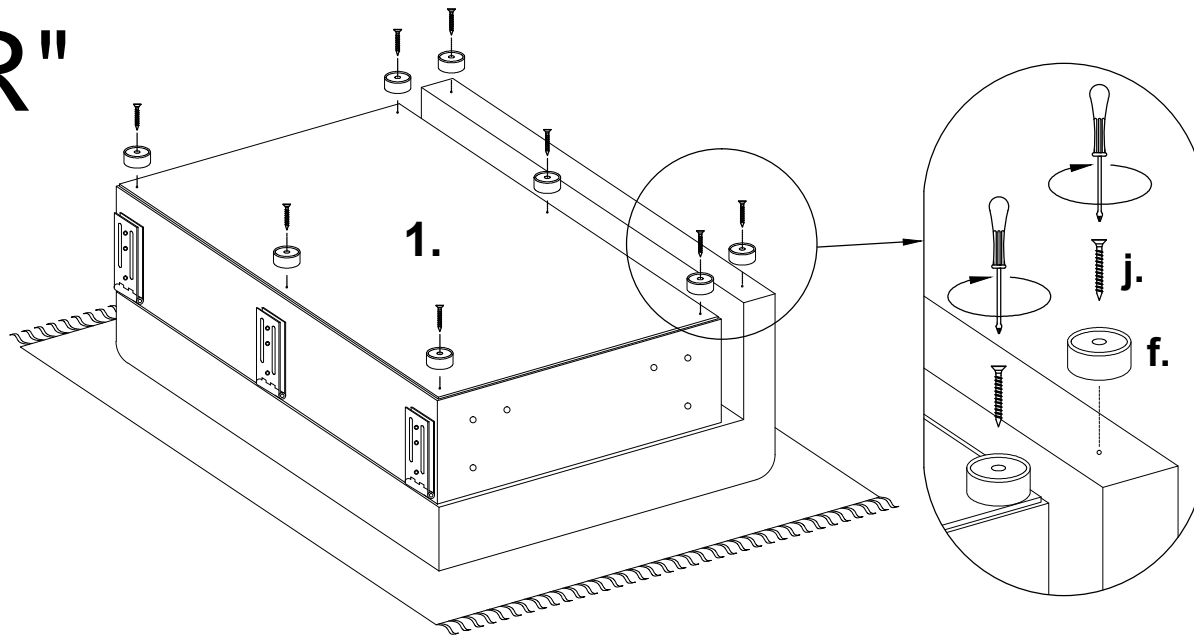
R

f. x 8  $\varnothing 50 \times 25$

j. x 8  4,5x40



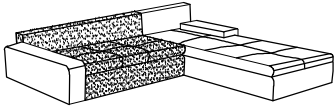
"R"




2018-09-05

Adria

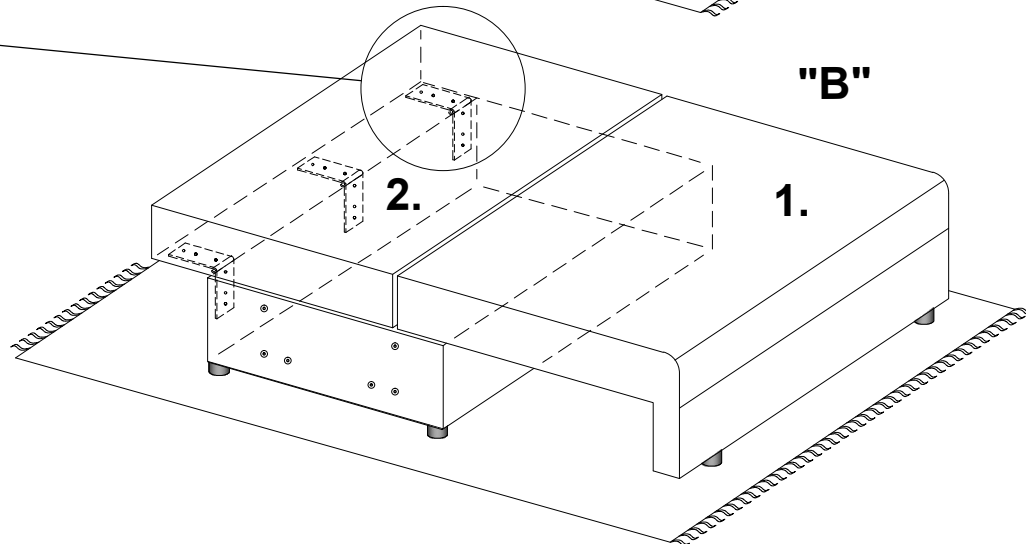
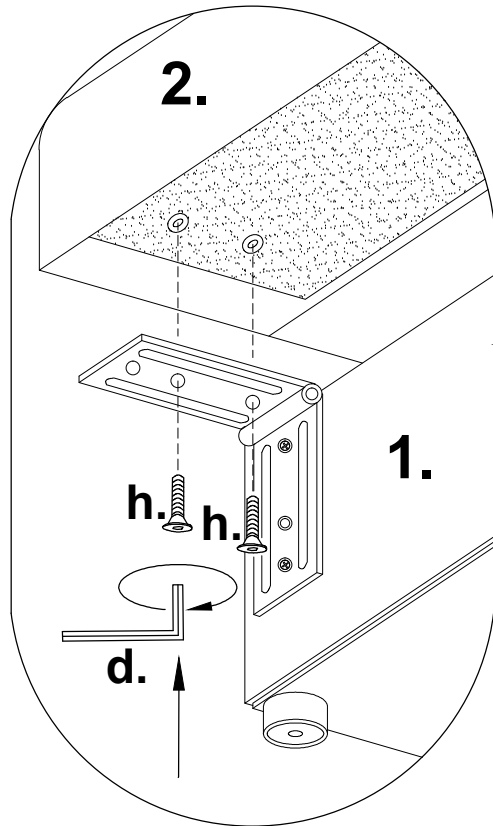
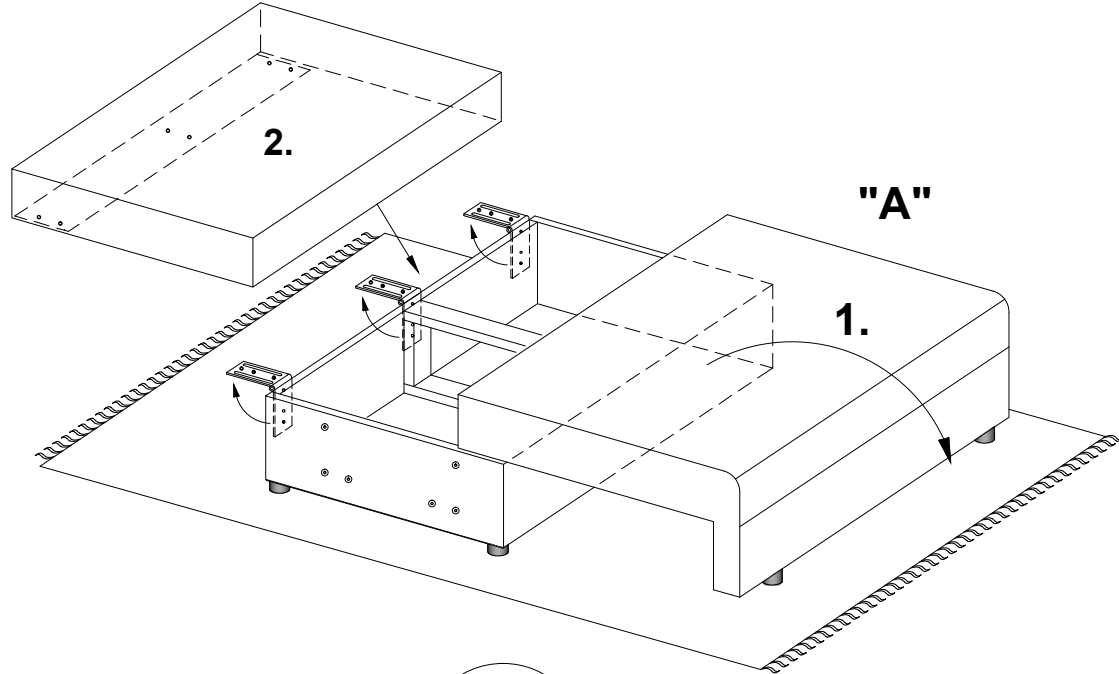
II



R

h x 6  M6x25

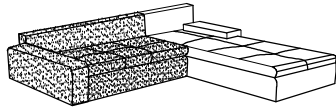
d. x 1  "4"



2018-09-05

Adria

III



R

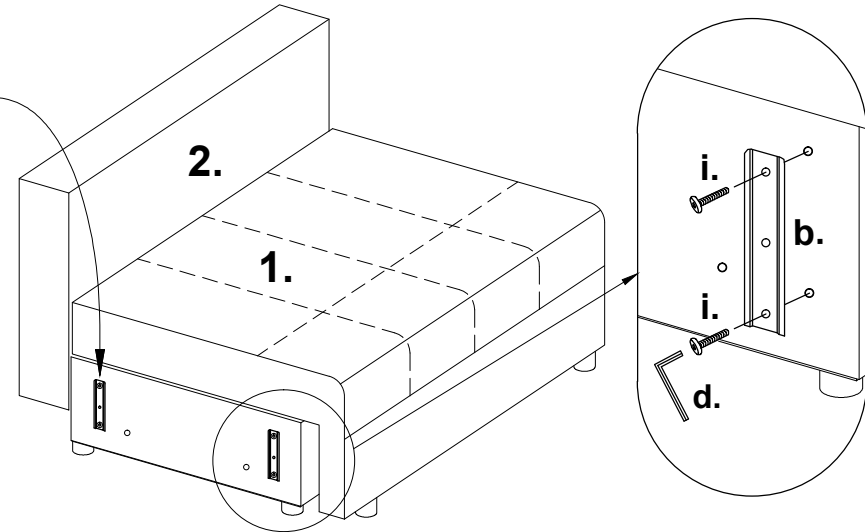
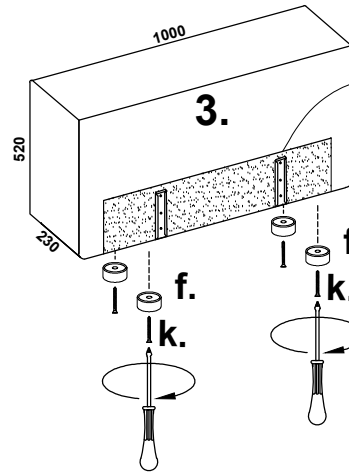
b. x 2

i. x 4

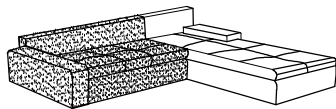
f. x 4

k. x 4

d. x 1



IV



R

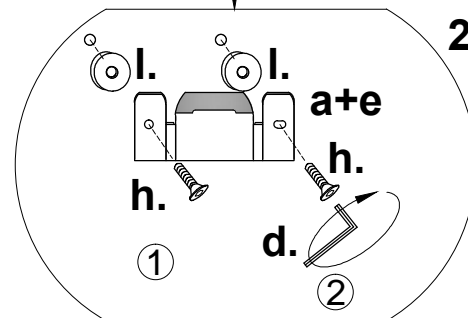
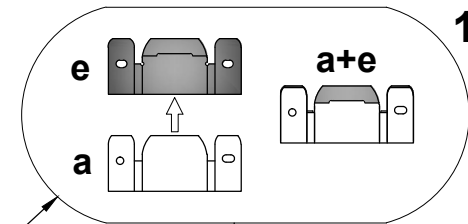
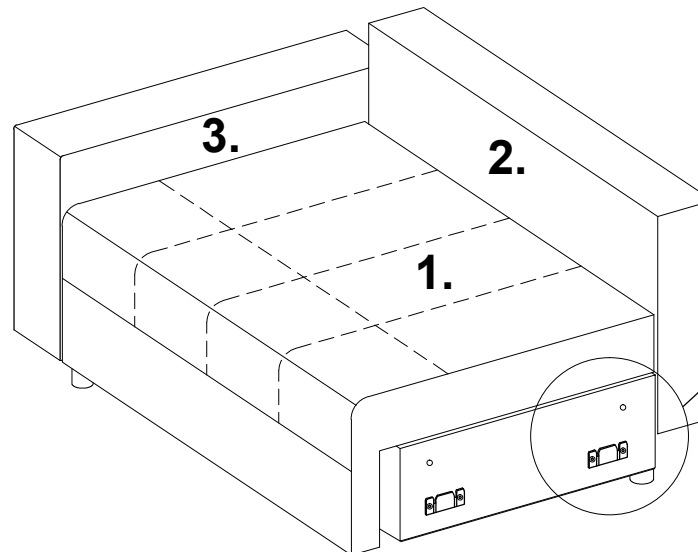
a. x 2

e. x 2

h. x 4

l. x 4

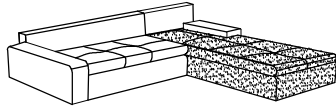
d. x 1



2018-09-05

Adria

V



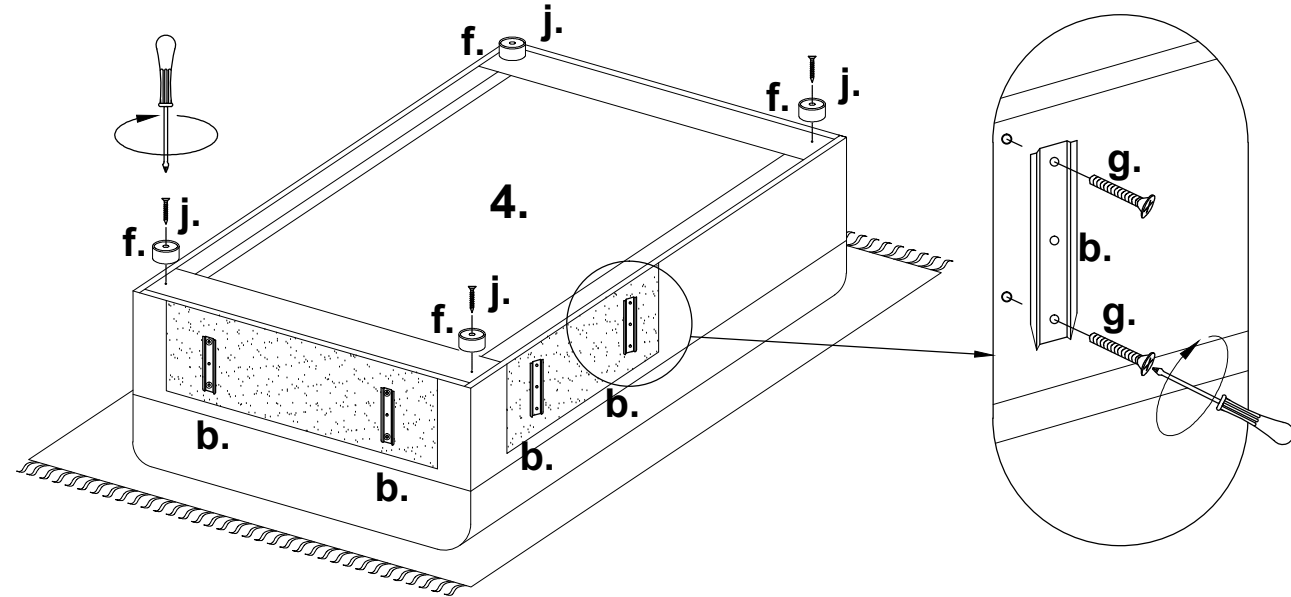
R

b. x 4

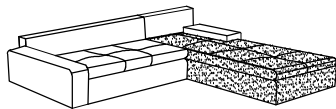
f. x 4 Ø50x25

g. x 8 M6x35

j. x 4 4,5x40



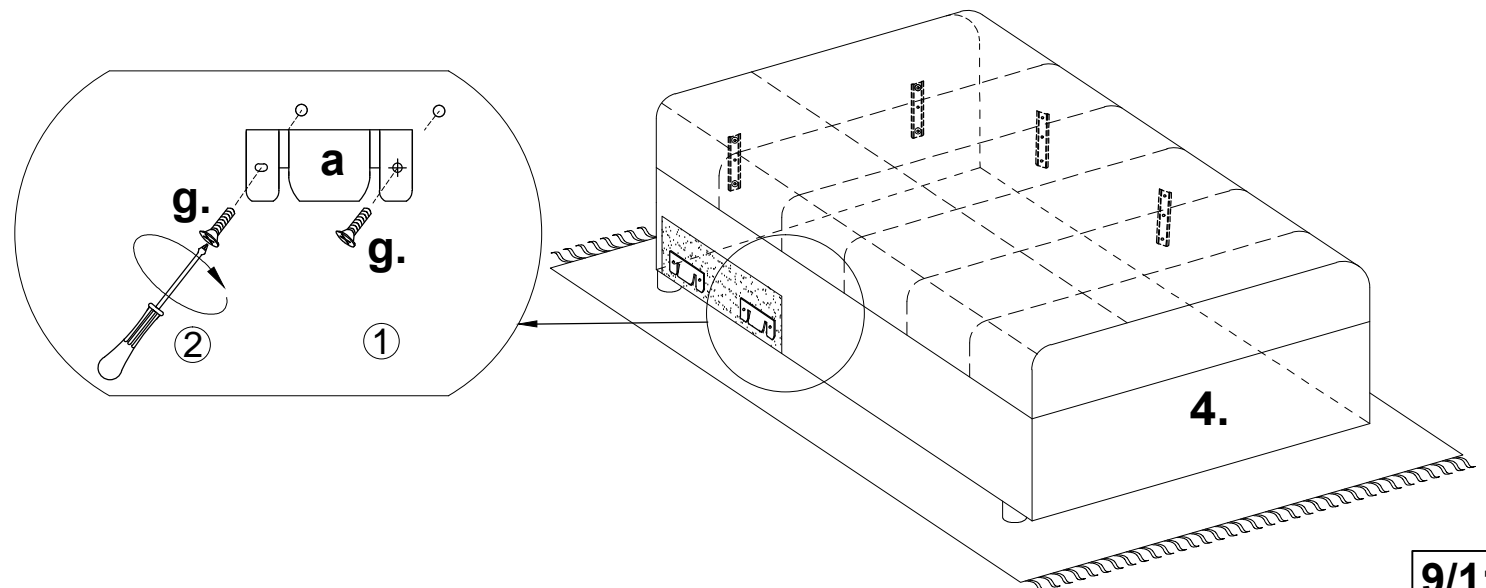
VI



R

a. x 2

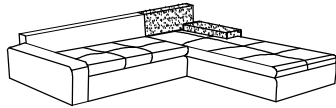
g. x 4 M6x35



2018-09-05

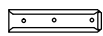
Adria

VII

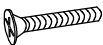


R

c. x 2



g. x 4

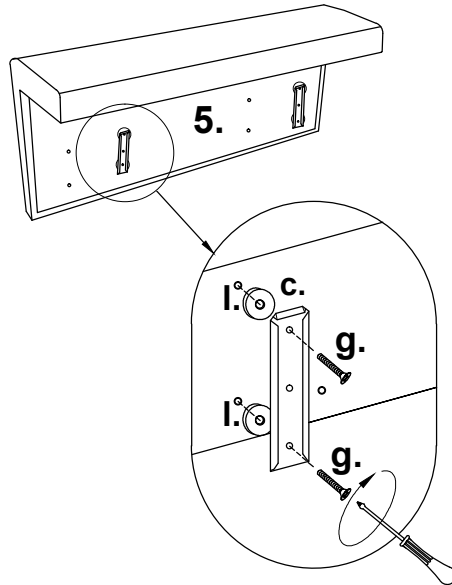


M6x35

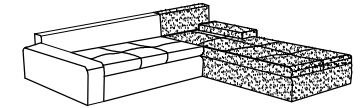
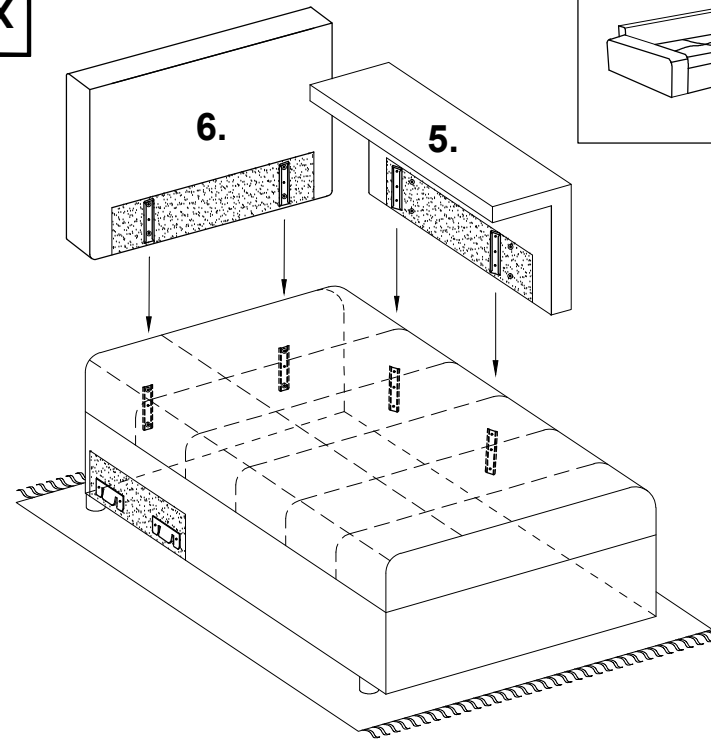
l. x 4



∅ 35x7

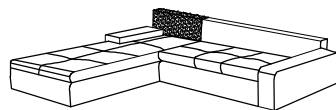


IX



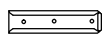
R

VIII

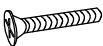


L

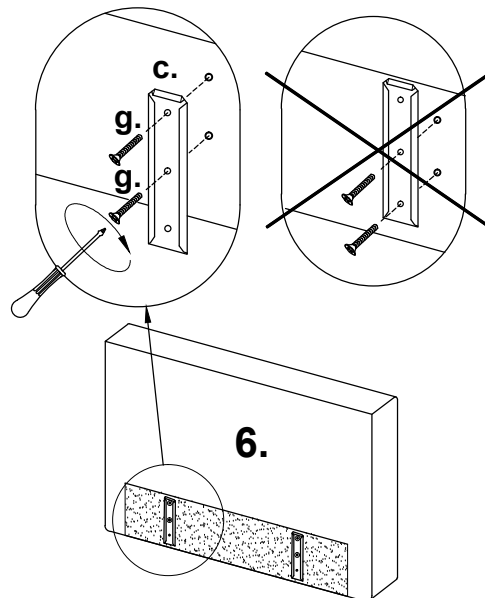
c. x 2



g. x 4



M6x35



X

