



E-Scooter ESA 1900

Bedienungsanleitung

DE



ORIGINAL BEDIENUNGSANLEITUNG

Inhalt

Technische Daten.....	2
Einleitung.....	3
Zeichenerklärung	3
Bestimmungsgemäße Verwendung.....	4
Verpackungsinhalt.....	4
Wichtige Sicherheitshinweise.....	5
Allgemeine Informationen.....	8
Vorbereitung.....	9
Displayfunktionen	10
Akkuhandhabung.....	11
Inbetriebnahme.....	14
Aufbewahrung, Wartung und Reinigung.....	16
Garantie.....	22
Hinweise zur Entsorgung.....	25
Konformitätserklärung / Zertifikate.....	25
Notizen.....	26

Technische Daten

Motor:	Vorderrad-Motor mit 250 Watt Leistung
Akku:	36 V / 6.6 Ah Lithium Ionen mit Samsung Zellen
Ladezeit:	ca. 5 Stunden
Bremsen:	Scheibenbremse hinten, elektrische Bremse vorne
Ausstattung:	Glocke, Frontlicht, Rücklicht, Reflektoren, Reflektorstreifen, LED Display
Eigengewicht:	13 kg
Maximale Zuladung:	100 kg
Maximale Geschwindigkeit:	ca. 23 km/h*
Maximale Reichweite:	ca. 20 km*
Reifen:	8,5" Luftreifen vorne und hinten
Produktgröße:	1080 x 430 x 1140 mm
Produktgröße gefaltet:	1080 x 430 x 490 mm

*Richtwerte, bei einem Benutzergewicht von ca. 75 kg und voll geladenem Akku, auf glatten, ebenen Fahrbahnen und unter optimalen Temperaturverhältnissen (10°C - 30°C).

Einleitung

Vielen Dank für den Kauf des E-Scooters ESA 1900!

Bitte lesen Sie diese Bedienungsanleitung sorgfältig durch, bevor Sie den E-Scooter in Betrieb nehmen und vergewissern Sie sich, dass er ordnungsgemäß und den Anweisungen entsprechend verwendet wird.

Bewahren Sie die Bedienungsanleitung für die weitere Verwendung auf. Geben Sie den E-Scooter nur mit der Bedienungsanleitung an Dritte weiter.

Der Hersteller behält sich Änderungen des Produktes vor. Die Bedienungsanleitung und Abbildungen darin können je nach Modell abweichen.

Wir wünschen viel Freude mit dem E-Scooter ESA 1900!

Zeichenerklärung



Enthält wichtige Informationen, um Verletzungen zu vermeiden.



Enthält wichtige Informationen, um Schäden am Produkt zu vermeiden.



Macht Sie beim Lesen der Bedienungsanleitung auf wichtige Informationen und Hinweise aufmerksam.

Bestimmungsgemäße Verwendung

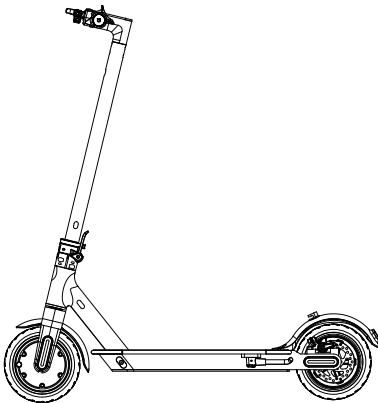
Der E-Scooter ESA 1900 ist ein für eine Person konzipiertes Fahrzeug (Funfahrzeug) zur Personenbeförderung.

Der E-Scooter ist ausschließlich für den Privatgebrauch und nicht für den gewerblichen Betrieb geeignet.

Verwenden Sie den E-Scooter nur wie in dieser Bedienungsanleitung beschrieben. Jede andere Verwendung gilt als nicht bestimmungsgemäß und kann zu Sachschäden oder sogar zu Personenschäden führen.

Der Hersteller oder Inverkehrbringer übernimmt keine Haftung für Schäden, die durch nicht bestimmungsgemäßen oder unsachgemäßen Gebrauch entstanden sind.

Verpackungsinhalt



E-Scooter ESA 1900



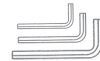
Benutzerhandbuch



Ventilverlängerung



Schraube zur
Lenkstangenbefestigung x 4



Innensechskantschlüssel x 3



Ladegerät

Wichtige Sicherheitshinweise



WARNUNG!



- Bitte halten Sie sich strikt an die in der Anleitung angeführten Sicherheitsbestimmungen. Der Produzent oder Inverkehrbringer kann nicht verantwortlich gemacht werden für jegliche Art von Vermögens-, Personen- oder Sachschäden, Unfälle und Rechtsstreitigkeiten, die durch die Verletzung der Sicherheitsbestimmungen verursacht worden sind. Die Haftung ist immer auf den Anschaffungswert des E-Scooters beschränkt.
- Bitte überprüfen Sie Ihren E-Scooter vor jeder Fahrt (siehe Kapitel Aufbewahrung, Wartung und Reinigung).
- Bei sichtbarer Beschädigung, beschädigtem Netzkabel oder Stecker darf der E-Scooter nicht benutzt werden.
- Es ist untersagt den E-Scooter zu modifizieren.
- Reparaturen dürfen nur durch von KSR Group GmbH autorisiertes Fachpersonal erfolgen. Bei eigenständig durchgeführten Reparaturen, unsachgemäßem Anschluss oder falscher Bedienung sind die Haftungs- und Garantieansprüche ausgeschlossen.
- Tragen Sie immer einen Sicherheitshelm, angemessene Kleidung, Schutzausrüstung und Schuhe mit flachen Absätzen.
- Halten Sie die Lenkstange während der Fahrt mit beiden Händen.
- Üben Sie das Fahren mit dem E-Scooter auf freiem, ebenen Gelände.
- Der E-Scooter ist nicht für Personen unter 12 Jahren geeignet.

Wichtige Sicherheitshinweise



WARNUNG!



- Bitte lesen Sie sich die Anweisungen in dieser Bedienungsanleitung genau durch. Dies soll dazu beitragen, eventuelle Risiken zu minimieren. Bitte beachten Sie, dass auch wenn Sie die Anweisungen dieses Handbuches vollständig befolgen, ein gewisses Restrisiko bei der Benutzung des E-Scooters besteht. Passen Sie Ihre Geschwindigkeit immer der aktuellen Situation an, damit Unfälle und Verletzungen weitgehend ausgeschlossen werden können.
- Der E-Scooter wurde entworfen, um eine Person mit einem Maximalgewicht von 100 kg zu transportieren.
- Der E-Scooter ist für die Verwendung auf flachen, trockenen Oberflächen geeignet. Fahren Sie nicht durch Wasser, während Regen, in der Nacht, oder während schlechten Sichtbedingungen.
- Der E-Scooter eignet sich nicht für Stunts – **VERSUCHEN SIE NICHT** zu springen oder irgendwelche gefährlichen Manöver durchzuführen.
- Lassen Sie den E-Scooter nicht im Freien. Zur Aufbewahrung wählen Sie bitte einen trockenen dunklen Ort.
- Überprüfen Sie vor jeder Fahrt, dass alle Bolzen fest angezogen sind.
- Stellen Sie sicher, dass während der Fahrt keine in Bewegung befindlichen Teile berührt werden, um Verletzungen zu vermeiden.
- Der E-Scooter ist ein für eine Person konzipiertes Fahrzeug (Funfahrzeug) zur Personenbeförderung.

Wichtige Sicherheitshinweise

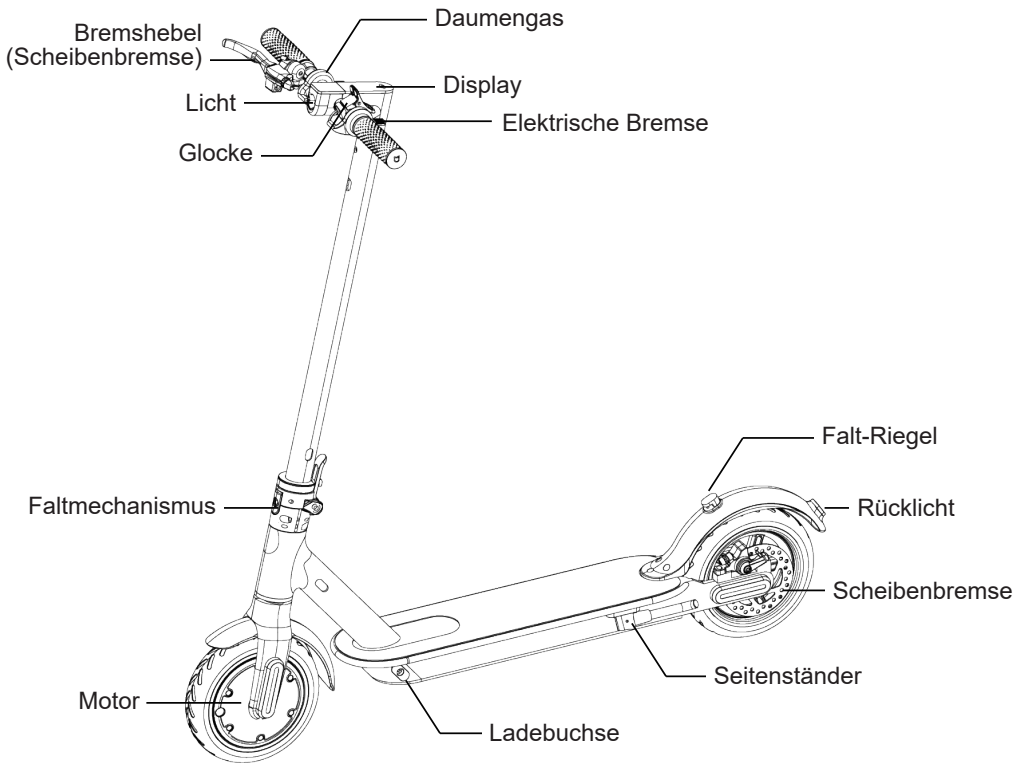


WARNUNG!

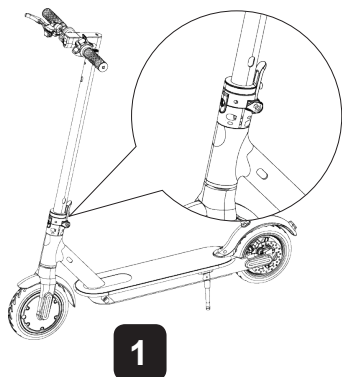


- Laut StVO (gültig nur in Österreich) hat sich jeder Teilnehmer des öffentlichen Straßenverkehrs so zu verhalten, dass kein anderer Verkehrsteilnehmer gefährdet, geschädigt, belästigt bzw. behindert wird. Um Ihren E-Scooter im öffentlichen Straßenverkehr betreiben zu dürfen, muss er den gesetzlichen Richtlinien entsprechen. Grundsätzlich muss der E-Scooter mit zwei voneinander unabhängig funktionierenden Bremsen, mit einer Klingel, mit einem hell leuchtenden Scheinwerfer, der die Fahrbahn nach vorne mit weißem oder hellgelbem, ruhendem Licht beleuchtet, mit einem roten Rücklicht und Reflektorstreifen ausgestattet sein.
- Erkundigen Sie sich vor der Inbetriebnahme Ihres E-Scooters über die aktuellen rechtlichen Grundlagen Ihrer Region. Wenden Sie sich dazu an die zuständigen Behörden.
- Der E-Scooter ist mit einem Lithium Ionen Akku ausgestattet. Bitte beachten Sie, dass es in einigen Ländern gesonderte Vorschriften für den Transport von Lithium Ionen Akkus gibt.
- Die beste Betriebstemperatur des Akkus liegt zwischen 10°C und 30°C. Darüber und auch darunter verschlechtert sich die Leistungsabgabe, dies führt zu einer reduzierten Reichweite.

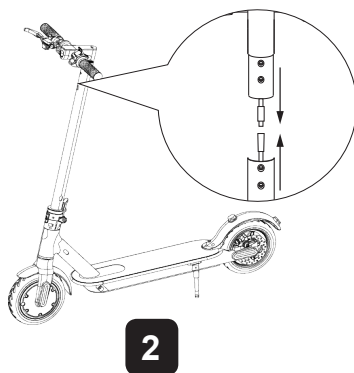
Allgemeine Informationen



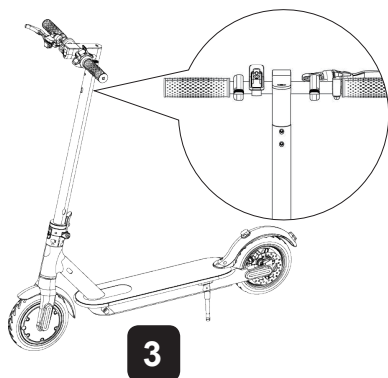
Vorbereitung



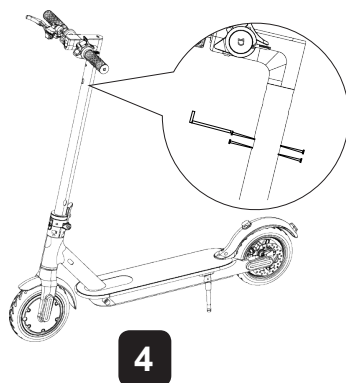
Befestigen Sie die Lenksäule und klappen Sie den Seitenständer aus.



Verbinden Sie das Kabel aus der Lenkstange mit dem Kabel aus der Lenksäule.



Setzen Sie die Lenkstange auf die Lenksäule.



Verwenden Sie den Innensechskantschlüssel M3, um die Lenkstange mit den 4 Schrauben zu fixieren.

Displayfunktionen

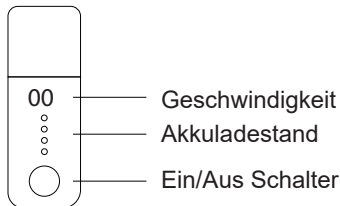
Am Display werden folgende Daten angezeigt:

1. Aktuelle Geschwindigkeit (km/h)
2. Akkuladestand
3. Geschwindigkeitsmodus (ECO- / Normalbetrieb)

Die 4 LED zeigen den aktuellen Ladestand des Akkus. Leuchtet nur noch die unterste der 4 LED's, muss der E-Scooter ausgeschalten und geladen werden.

Die unterste LED gibt den Geschwindikeitsmodus an:

- Leuchtet die LED Grün, ist der ECO Modus aktiviert. Zum Schonen des Akkus ist die Geschwindigkeit auf 18 km/h begrenzt.
- Leuchtet die LED Weiß, befindet sich der E-Scooter im Normalbetrieb.

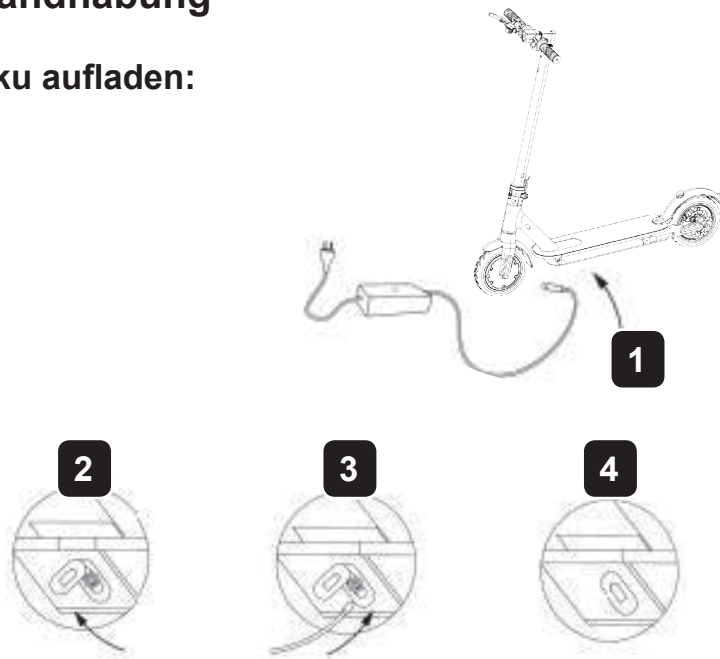


Drücken Sie den Ein/Aus-Schalter:

1. einmal kurz zum Einschalten
2. während des Betriebs einmal kurz, um die Beleuchtung ein oder aus zu schalten
3. während des Betriebs zweimal kurz, um den ECO Modus ein oder aus zu schalten
4. für ca. 3 Sekunden durchgehend zum Ausschalten

Akkuhandhabung

Den Akku aufladen:



1. Die Ladebuchse befindet sich wie abgebildet am vorderen Ende des Trittbretts (Abb. 1).
2. Öffnen Sie die Schutzkappe der Ladebuchse (Abb. 2).
3. Vergewissern Sie sich, dass die Ladebuchse und das Ladegerät trocken sind.
4. Stellen Sie sicher, dass der E-scooter ausgeschaltet ist.
5. Verbinden Sie das Ladekabel mit der Ladebuchse (Abb.3).
6. Verbinden Sie den Netzstecker des Ladegeräts mit einer geeigneten Wandsteckdose (220 - 240 V / 50 - 60 Hz).
7. Das Ladelicht auf dem Ladegerät leuchtet beim Laden Rot.
8. Wechselt das Ladelicht von Rot auf Grün, ist der Akku aufgeladen. In diesem Fall sollte das Laden beendet werden.
9. Trennen Sie das Ladegerät vom Stromnetz und vom E-Scooter.
10. Schließen Sie die Schutzkappe der Ladebuchse (Abb. 4).

Akkuhandhabung



WARNUNG!



- Den Akku niemals aus dem E-Scooter entnehmen.
- Laden Sie den Akku alle 2 Monate mindestens 1 Stunde, auch wenn der E-Scooter nicht in Verwendung war, sonst verliert er an Kapazität.
- Regelmäßiges Laden bewahrt den Akku vor Tiefentladung.
- Den Akku niemals erhitzen oder ins offene Feuer werfen.
- Akkuzellen niemals über den Hausmüll entsorgen.
- Akkukontakte niemals mit Nässe in Berührung bringen.
- Die optimale Betriebstemperatur des Akkus liegt zwischen 10°C und 30°C. Darüber und auch darunter verschlechtert sich die Leistungsabgabe, dies führt zu einer reduzierten Reichweite.
- Der E-Scooter darf nur mit dem mitgelieferten Ladegerät geladen werden. Achten Sie auf die korrekte Spannungsversorgung (220 - 240 V / 50 - 60 Hz).
- Bei Beschädigungen am Ladekabel darf der E-Scooter nicht geladen werden. Wenden Sie sich bitte an den Kundendienst.
- Die Lebensdauer und Leistung eines Akkus sind abhängig von seinem Alter, der Pflege und wie oft dieser in Verwendung war.
- Für eine optimale Akkulebensdauer laden und lagern Sie den E-Scooter in einem trockenen und sauberen Umfeld, am besten bei 7-15°C Raumtemperatur.
- Die Ladezeit des E-Scooters beträgt bis zu 5 Stunden. Bleibt das Ladegerät dauerhaft mit dem Akku und dem Stromnetz verbunden, wirkt sich das negativ auf die Akkulebensdauer aus.
- Während des Ladevorgangs dürfen der E-Scooter und das Ladegerät nicht abgedeckt werden.

Akkuhandhabung



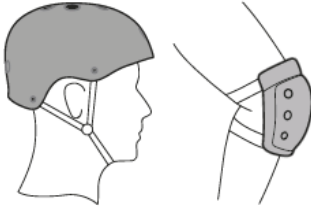
WARNUNG!



- Lithium Akkus haben je nach Ladezustand einen Gefrierpunkt von ca. -20°C bis -25°C . Gefriert eine Akkuzelle ist diese unwiederbringlich zerstört und der ganze Akku muss getauscht werden. Wie auch bei konventionellen Akkus verliert ein Lithium Akku bei niedrigen Temperaturen an Kapazität.
- Im Vergleich zu anderen Akkumodellen haben Lithium Ionen Akkus eine sehr geringe Selbstentladung und einen sehr geringen Memory Effekt, jedoch müssen diese periodisch geladen werden.
- Bitte beachten Sie, dass ein tief entladener Akku irreparabel zerstört ist und kostenpflichtig ausgetauscht werden muss. Deswegen sollte der Akku auch im Betrieb niemals vollständig entladen werden.

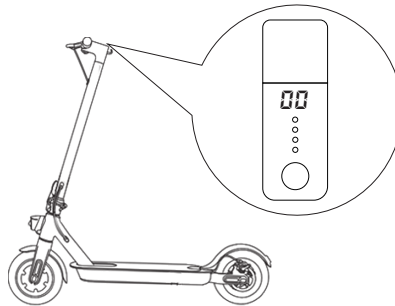
Inbetriebnahme

Vor dem Start



Tragen Sie zu Ihrer eigenen Sicherheit einen Schutzhelm und Protektoren.

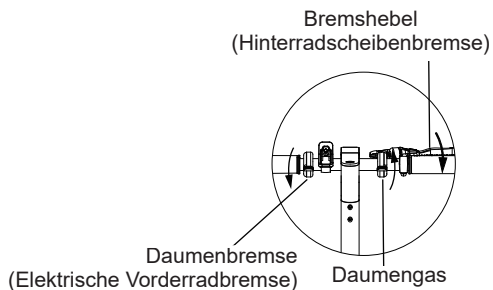
- Tragen Sie bei der Fahrt bequeme Freizeit- oder Sportbekleidung und Schuhe mit flachen Absätzen.
- Sorgen Sie vor der ersten Fahrt für großzügige Platzverhältnisse und achten Sie darauf, dass keine Hindernisse im Weg sind.
- Überprüfen Sie den E-Scooter vor jeder Fahrt (siehe Kapitel Aufbewahrung, Wartung und Reinigung).
- Klappen Sie vor der Fahrt den Seitenständer ein, andernfalls kann es zu Unfällen und Verletzungen kommen.
- Schalten Sie den E-Scooter und die Beleuchtung ein (siehe Kapitel Displayfunktionen).



Inbetriebnahme

Erste Schritte

- Zum Beschleunigen benutzen Sie das Daumengas.
- Benutzen Sie zum Bremsen:
 1. die Hinterradscheibenbremse (Bremshebel)
 2. die elektrische Vorderradbremse (Daumenbremse)



Nach der Fahrt

- Schalten Sie den E-Scooter immer aus.
- Laden Sie den E-Scooter nach jeder Fahrt auf.
- Beachten Sie bitte die Hinweise zur Aufbewahrung (siehe Kapitel Aufbewahrung, Wartung und Reinigung).

Aufbewahrung, Wartung und Reinigung

- Bitte überprüfen Sie vor jeder Fahrt, ob alle Schrauben bzw. selbstsichernde Befestigungselemente sowie Schnellspanner angezogen sind und die Verriegelung vom Faltmechanismus der Lenksäule gut eingerastet ist.
- Achten Sie auf den empfohlenen Reifendruck von 2,5 bar.
- Verwenden Sie zur Grundreinigung des E-Scooters ausschließlich ein weiches, feuchtes Tuch. Verschmutzungen, die auf diese Art nicht zu entfernen sind, können mit Kunststoffpolitur entfernt werden. Beachten Sie hierbei die Angaben des Herstellers.



HINWEIS!



- Verwenden Sie niemals Alkohol, Reinigungsbenzin, Azeton oder andere ätzende und flüchtige chemische Lösungsmittel, welche die Oberflächen angreifen. Diese Substanzen können das Aussehen und die äußere oder interne Struktur beschädigen.
- Reinigen Sie den E-Scooter niemals mit einem starken Wasserstrahl oder Hochdruckreiniger.



WARNUNG!



- Vergewissern Sie sich, dass der E-Scooter ausgeschaltet und die Ladebuchsenschutzkappe geschlossen ist, bevor Sie mit der Reinigung beginnen, andernfalls setzen Sie sich der Gefahr eines Stromschlags aus bzw. könnte der E-Scooter Schaden nehmen.

Aufbewahrung, Wartung und Reinigung

- Bewahren Sie Ihren E-Scooter an einem trockenen und kühlen Ort auf.
- Ein gepflegter Akku kann selbst nach vielen Kilometern noch gute Leistung bringen. Laden Sie den Akku nach jeder Fahrt auf und vermeiden Sie es, den Akku "leer" zu fahren.
- Beachten Sie die Hinweise im Kapitel Akkuhandhabung.



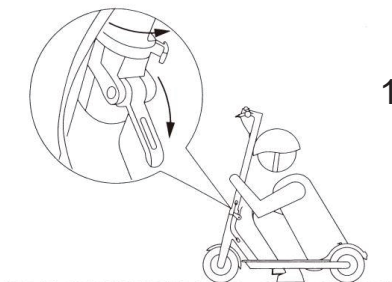
HINWEIS!



- Nicht im Freien aufbewahren. Wird der E-Scooter dauerhaft der Sonne, heißer oder kalter Umgebung ausgesetzt, beschleunigt dies die Alterung der Oberflächen und verringert die Lebensdauer des Akkus.
- Vergessen Sie nicht, den E-Scooter nach jeder Fahrt auszuschalten und den Akku zu laden. Wenn der Akku tiefentladen ist, sind die Zellen irreparabel beschädigt. Schäden, die auf Grund von falscher Handhabung entstehen, sind nicht durch die Garantie gedeckt. Das Entfernen oder Öffnen des Akkus ist untersagt.

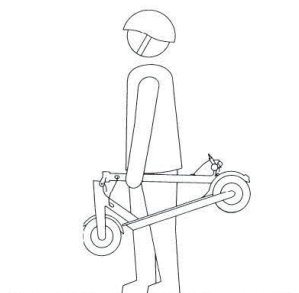
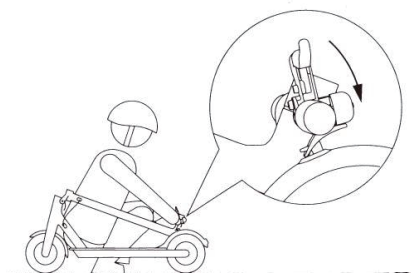
Aufbewahrung, Wartung und Reinigung

Für den Transport und die platzsparende Aufbewahrung lässt sich der E-Scooter falten. Gehen Sie dazu wie folgt vor:



1. Öffnen Sie die Verriegelung an der Lenksäule.

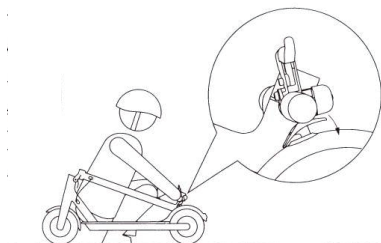
2. Kippen Sie die Lenksäule vorsichtig nach hinten und fixieren den Clip der Lenkstange (vor der Klingel) am Fall-Riegel des hinteren Kotflügels.



3. Halten Sie die fixierte Lenksäule im vorderen Drittel, um den E-Scooter bequem zu tragen.

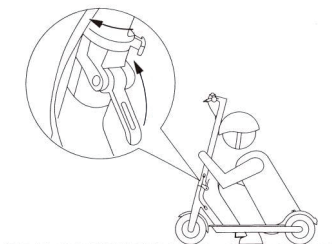
Aufbewahrung, Wartung und Reinigung

Um den E-Scooter vor der neuerlichen Inbetriebnahme wieder zu entfalten:



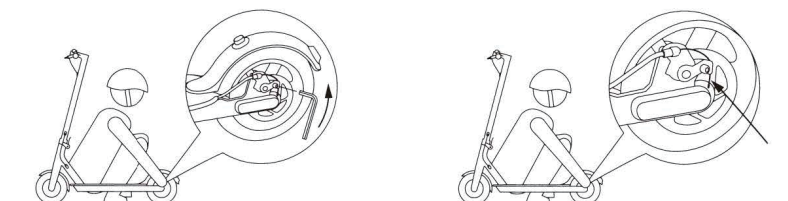
1. Haken Sie den
Falt-Riegel vom Clip
der Lenkstange aus.

2. Ziehen Sie die Lenk-
säule vorsichtig nach
vorne und schließen
dann die Lenksäulen-
verriegelung.



Aufbewahrung, Wartung und Reinigung

Bremsen justieren:



- Überprüfen Sie regelmäßig, ob die Scheibenbremse gut justiert ist.
 - Für die Justierung der Scheibenbremse benötigen Sie den Inbusschlüssel M5.
1. Lösen Sie die Schrauben der Bremssattelbefestigung leicht, bis sich der Bremssattel bewegen lässt.
 2. Lockern Sie das Bremsseil (bei zu fest angezogener Bremse) bzw. ziehen Sie das Bremsseil an (bei zu lockerer Bremse).
 3. Halten Sie das Bremsseil in der gewünschten Position und ziehen die Schrauben der Bremssattelbefestigung wieder fest.



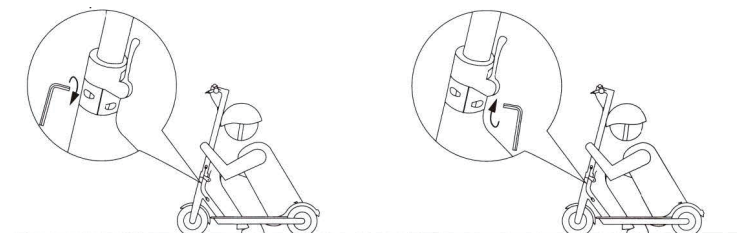
HINWEIS!



- Die Einstellung ist korrekt, wenn die Bremsbacken max. 1 mm Abstand zur Bremsscheibe haben.
- Die Scheibenbremse quietscht beim Benutzen möglicherweise, bis sie eingefahren wurde. Dies ist normal und hat keinen Einfluss auf die Funktion oder Leistung der Bremse.

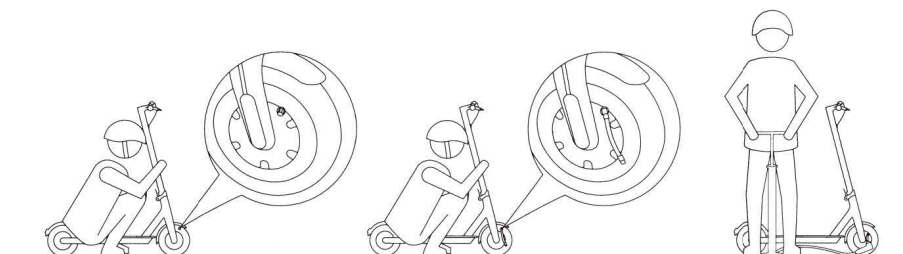
Aufbewahrung, Wartung und Reinigung

Lenkerstange justieren:



Wenn die Lenkstange während der Fahrt leicht wackelt, ziehen Sie die Schrauben am Faltmechanismus mit dem Innensechskantschlüssel M4 fest.

Luft einpumpen



Schrauben Sie zuerst die Schutzkappe ab. Verwenden Sie die Ventilverlängerung und füllen Sie den Reifen mit einer Luftpumpe. Achten Sie auf den richtigen Reifendruck.



ACHTUNG!



- Überprüfen Sie regelmäßig den Reifendruck und füllen Sie bei Bedarf die Reifen mit Luft.
- Der empfohlene Reifendruck ist 2,5 bar für beide Räder.
- Der maximal zulässige Luftdruck ist auf dem Reifen eingepreßt.

Garantie

Vor der Inbetriebnahme lesen Sie bitte die Bedienungsanleitung gründlich durch, um sich mit dem Umgang des E-Scooters vertraut zu machen.

Die KSR Group GmbH gewährt eine gesonderte Garantie unter Einhaltung der nachstehenden Bedingungen. Die gesetzlichen Gewährleistungsvorschriften sowie die sich aus dem Produkthaftungsgesetz ergebenden Ansprüche bleiben hiervon unberührt. Eventuelle Ansprüche des Käufers auf Nacherfüllung und Schadensersatz bei Mängeln bleiben bei Vorliegen der entsprechenden Voraussetzungen daneben erhalten.

Die Garantie gilt für den E-Scooter ESA 1900 und beträgt ab dem Kaufdatum (es gilt das Belegdatum) 24 Monate. Für den Akku beträgt die Garantie 6 Monate ab dem Kaufdatum.

Die Garantie umfasst Material, Konstruktions- und Fertigungsfehler, vorausgesetzt, dass dieser Mangel bereits bei Lieferung vorhanden war und das Produkt vom Käufer sach- und bestimmungsgemäß behandelt wurde. Verschleißteile sowie Materialien, welche für Servicearbeiten verwendet werden, sind von der Garantie ausgeschlossen. Die Garantie beinhaltet entweder die kostenlose Reparatur, den Austausch des defekten Teils bzw. der defekten Teile oder den Austausch des gesamten Produkts gegen ein gleichwertiges Produkt. Das entsprechende Wahlrecht obliegt der KSR Group GmbH.

Garantie

Bei Auftreten eines Störfalles / Mangels ist umgehend der Händler zu informieren und diesem ist das aufgetretene Problem ausführlich zu schildern. Kann das Problem auf diesem Wege nicht gelöst werden, ist das gründlich gereinigte Produkt inklusive aller Zubehörteile transportsicher zu verpacken und den Anweisungen des Händlers entsprechend zu retournieren. Dem Paket sind die nachfolgenden Informationen und Dokumente beizufügen:

1. Name, Vorname und Adresse (zusätzlich auch außen auf dem Paket anzugeben)
2. Artikel-Nr. und Serien-Nr. (auf der Trittbrettunterseite)
3. Kaufdatum
4. Original des Kaufbeleges
5. Aussagekräftige Fehlerbeschreibung
6. Im Falle einer Beschädigung durch den Transport:
Name des Paketdienstes und Paketnummer

Es wird ausdrücklich empfohlen, den Originalkarton für die transportsichere Verpackung zu verwenden. Sollten Sie eine andere Verpackung verwenden, ist dafür zu sorgen, dass diese fachgerecht gegen die typischen Gefahren eines Versandes schützt und entsprechende Schutzvorrichtungen aufweist. Eine bloße Pappverpackung mit Papierpolsterung ist nicht ausreichend. Für Schäden, die durch unsachgemäße Verpackung entstehen, wird von KSR Group GmbH keine Haftung übernommen und die Garantie entfällt.

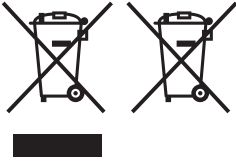
Garantie

Der Garantieanspruch entfällt in folgenden Fällen:

- Bei nicht bestimmungsgemäßer Verwendung
- bei unsachgemäßer Bedienung, Pflege und / oder Wartung oder Lagerung (z.B. Schäden durch Feuchtigkeit oder zu hohe Temperaturen, verwehrte Produkte, etc.)
- bei Reparaturen, Reparaturversuchen und Modifikationen jeglicher Art sowie bei Einsatz von fremden Ersatz- und Zubehöerteilen usw., die von jemand anderem als von KSR Group GmbH oder von ihr autorisierten Betrieben vorgenommen wurden
- bei unsachgemäßer Transportverpackung und / oder unsachgemäßem Transport
- bei unsachgemäßen mechanischen Einwirkungen auf das Produkt oder auf Teile des Produkts
- bei sämtlichen Ereignissen, die nicht in der Verarbeitung und Herstellung des Produkts begründet sind (z.B. Sturz, Aufprall, Beschädigung durch Fremdeinwirkung, Brand, Erdbeben, Überschwemmungsschäden, Blitzschlag etc.)
- sofern kein originaler Kaufbeleg vorgelegt wird
- bei Nutzung außerhalb privater Zwecke, insbesondere bei gewerblicher Nutzung

Entstehen der KSR Group GmbH Kosten durch Rückgabe / Rücksendung eines Produktes, obwohl weder ein Gewährleistungsfall noch ein Recht zur Rückgabe vorliegt, sind diese vom Käufer zu tragen.

Hinweise zur Entsorgung



Altgeräte dürfen nicht in den Hausmüll! Sollte der E-Scooter einmal nicht mehr benutzt werden, so ist jeder Verbraucher gesetzlich verpflichtet, Altgeräte getrennt vom Hausmüll, z. B. bei einer Sammelstelle seiner Gemeinde / seines Stadtteils, abzugeben. Damit wird gewährleistet, dass Altgeräte fachgerecht verwertet und negative Auswirkungen auf die Umwelt vermieden werden. Deswegen sind Elektrogeräte mit diesem Symbol versehen. Defekte oder nicht mehr zu verwendende Akkus bringen Sie bitte zu Ihrer ortsansässigen Sammelstelle. Achten Sie auf das Symbol auf dem Akku.



Entsorgen Sie die Verpackung sortenrein. Geben sie Pappe und Karton zum Altpapier, Folien in die Wertstoff-Sammlung.

Konformitätserklärung / Zertifikate

Siehe Beilage

Inverkehrbringer/Herausgeber:

KSR Group GmbH
Im Wirtschaftspark 15
3494 Gedersdorf
Österreich