

PFVI 829 A+

Einbau-Gefrierschrank (Nische 88)



TOP 4

- Energieeffizienzklasse A+¹
- Supergefrierfunktion
- 4 Gefrierschubladen
- Optischer Temperaturalarm

Weiß

PFVI 829 A+

EAN 80 03437 04193 8

Komfort

- Energieeffizienzklasse A+¹
- Supergefrierfunktion
- Steuerung über innenliegendes LED-Display

WPRO-Zubehör (optional)

- Eiswürfelschale ICM141, EAN 8015250491814
- ACTIV'O Kühlschrankreiniger FRI TRO, EAN 8015250613940

Gefrierteil

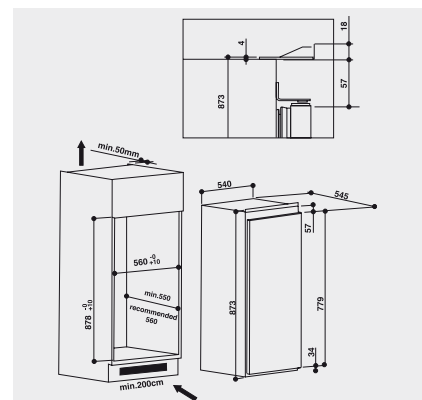
- Nutzinhalt 100 Liter
- 4 Gefrierschubladen
- Gefriervermögen: 12 kg/24 Std.
- Lagerzeit bei Störung: 20 Std.

Zubehör

- 1 Eiswürfelschale

Technische Daten

- Optischer Temperaturalarm
- Jährlicher Energieverbrauch 202 kWh
- Geräusch-Schallleistung: 34 dB (re1pW)
- Türanschlag rechts, wechselbar
- Schlepptürmontage
- Gerätemaße (HxBxT): 873x540x545 mm



¹ Energieeffizienzklassen-Spektrum von A+++ bis D