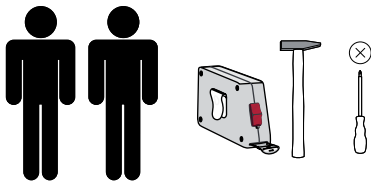
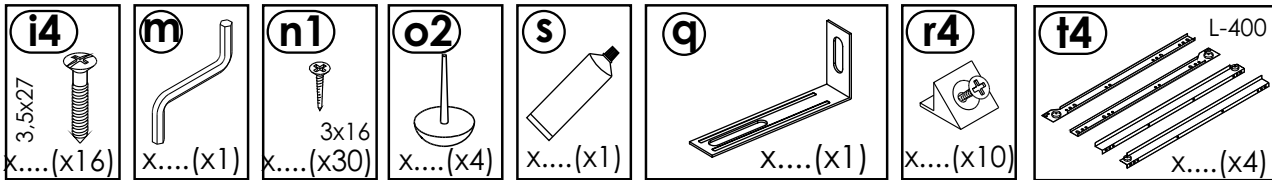
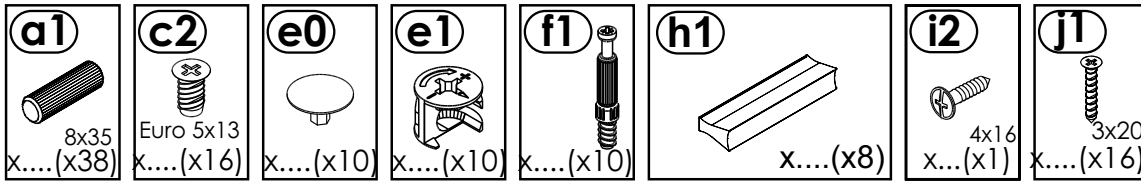
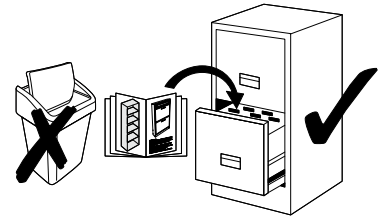
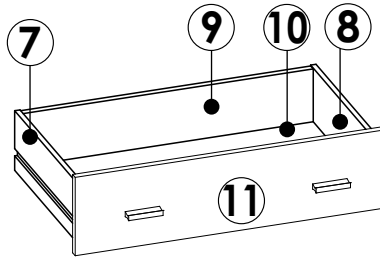
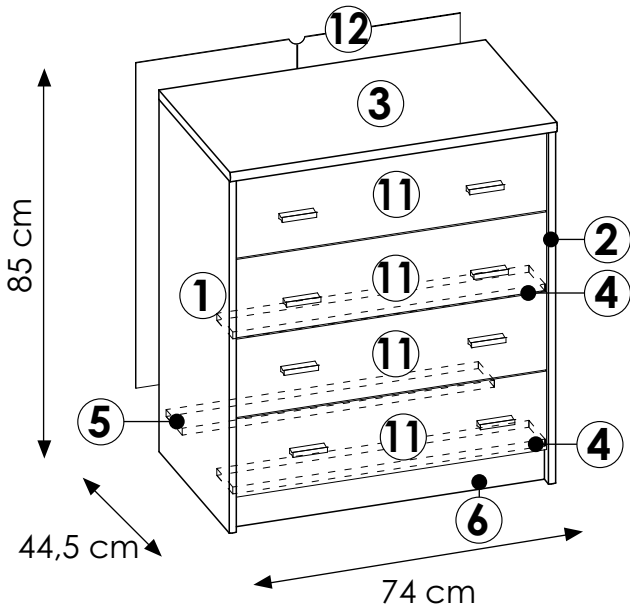
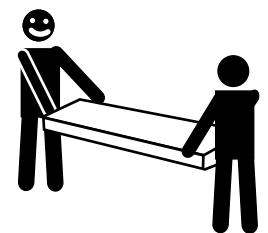
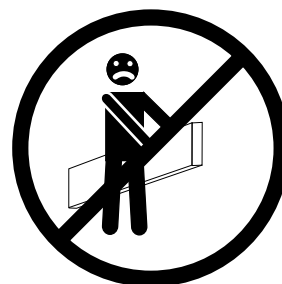


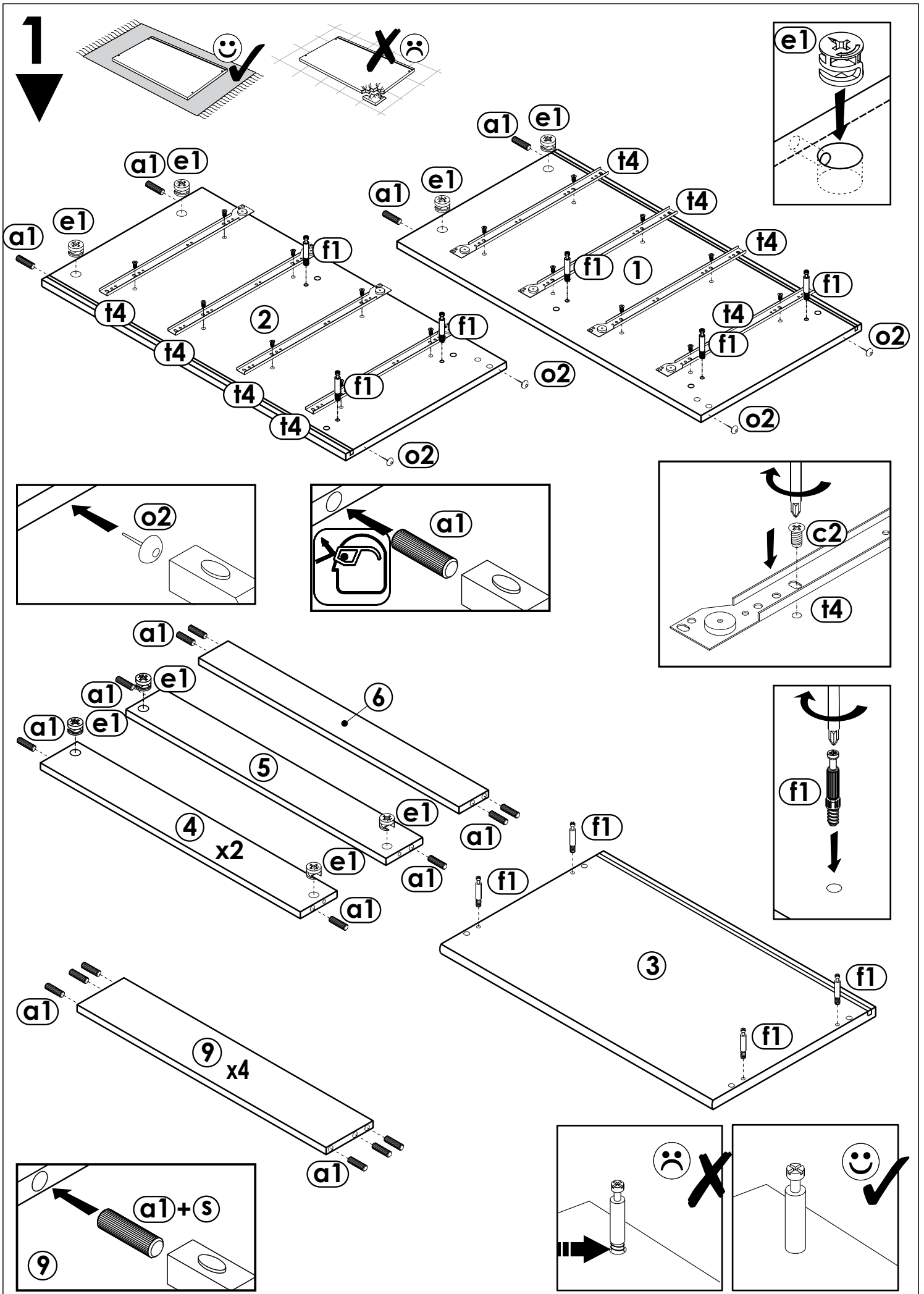
# 4YOU

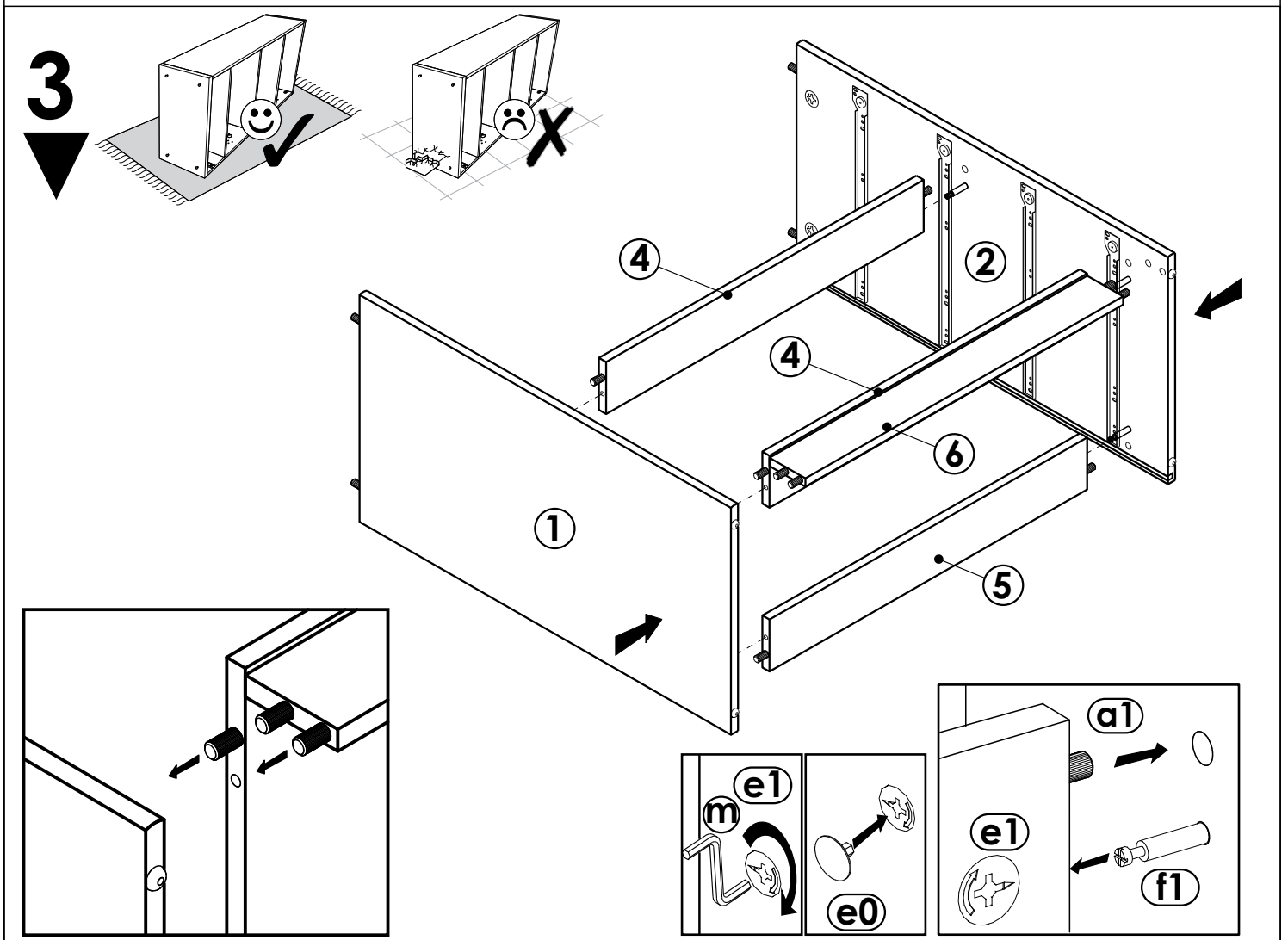
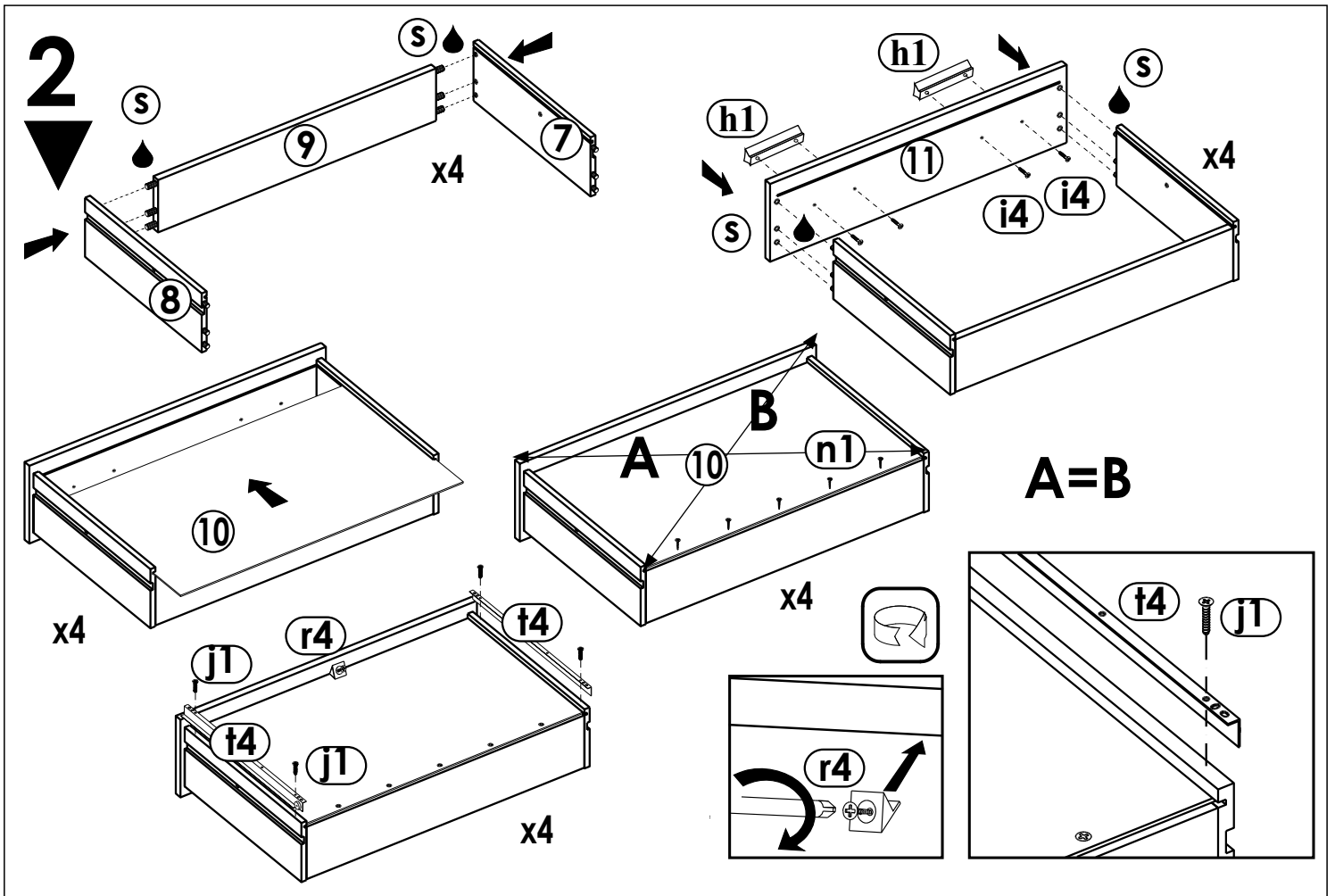
## K1-4S



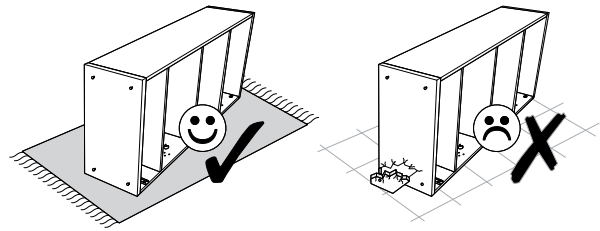
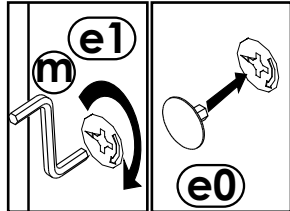
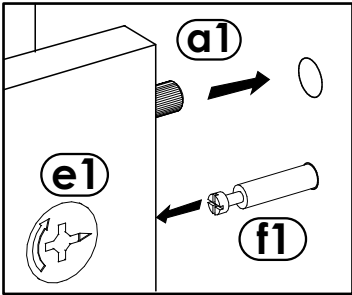
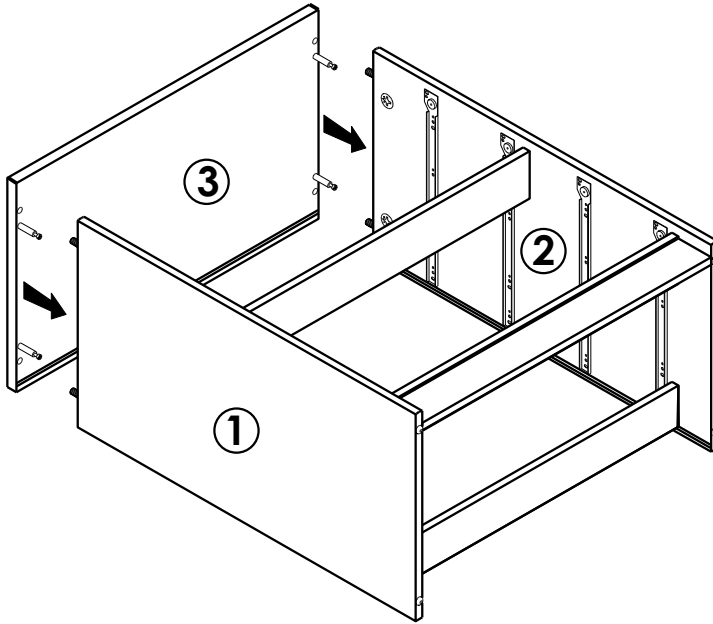
- 90 min.



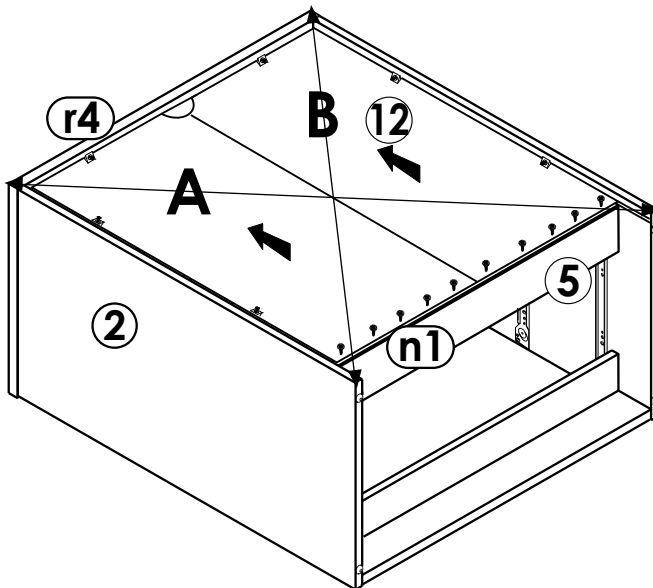




4  
▼



5  
▼



A=B

