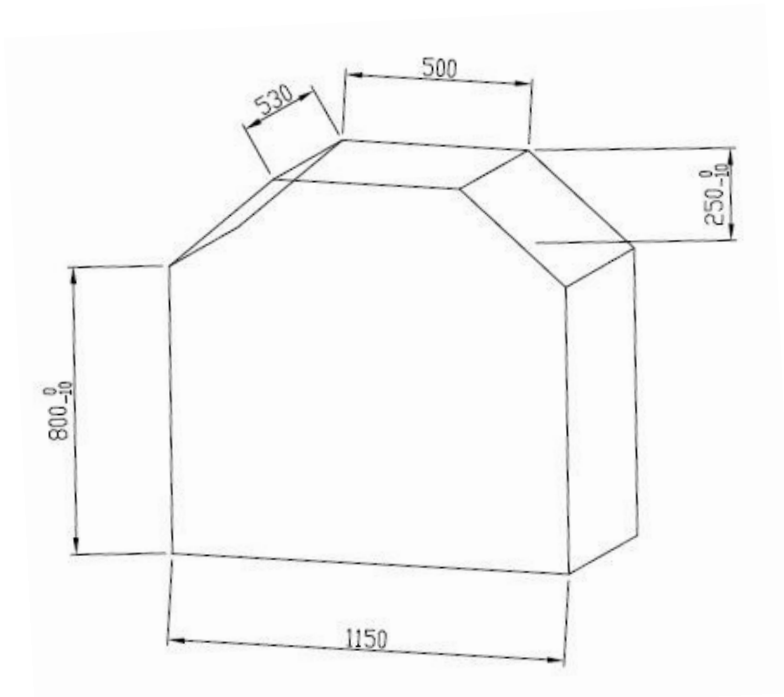


Landgraf Cover - für GS 2

- Abdeckung in schwarz - leicht & strapazierfähig
- Aus widerstandsfähigem Kunststoff (100% Polyester)
- Für Schutz vor Staub, Regen, Schnee, uvm.



Artikel Nr. : 400708



Verpackungsgröße: 33 x 3 x 39 cm
Produktgröße: 115/50 x 105 x 53 cm
Nettogewicht: 1,5 kg
Bruttogewicht: 1,55 kg

Arcom Vertriebs GmbH

A-2542 Kottlingbrunn, Handelsweg 12, Tel: 02252/72152—Fax: 02252/72557, E-Mail: info@arcom-sat.at

Vorbehaltlich Satz- und Druckfehler. Änderungen und Irrtum vorbehalten. Rechte der Grafiken liegen bei den jeweiligen Herstellern.