

| | |
|-----------|--|
| D | <p>Aufbauanleitung</p> <p>Bestimmungsgemäßer Gebrauch:</p> <ul style="list-style-type: none"> - Dieses Außenmöbel ist nur zur Verwendung im privaten Wohnbereich vorgesehen - Der Tisch ist nicht als Sonnenschirmhalterung vorgesehen. - Diesen Artikel nur zum Abstellen von haushaltsüblichen Mengen an Geschirr, Speisen und Getränken verwenden. Er ist nicht als Leiterersatz, Unterstellbock oder Turngerät für Kinder geeignet. - Alle Schrauben zuerst nur lose eindrehen und erst festziehen, wenn alle Schrauben in der richtigen Position sind. |
| NL | <p>Opbouwhandleiding</p> <p>Beoogd gebruik:</p> <ul style="list-style-type: none"> - Dit buitenmeubel is uitsluitend bedoeld voor gebruik in particuliere woningen of huizen. - De tafel is niet bedoeld als parasolhouder. - Dit artikel a.u.b. uitsluitend gebruiken voor het neerzetten van seriesgoed, gerechten en dranken in huishoudelijke hoeveelheden. Het is niet geschikt voor gebruik als vervanging voor en ladder, als steunbok of als klimtostel voor kinderen. - De schroeven a.u.b. eerst losjes indraaien en pas vastdraaien, als alle schroeven zich in de juiste positie bevinden. |
| FR | <p>Instructions de montage</p> <p>Utilisation prévue:</p> <ul style="list-style-type: none"> - Ce mobilier d'extérieur est exclusivement destiné à une utilisation dans le cadre d'un domicile privé. - Le table n'est pas prévue pour maintenir un parasol. - Cet article est prévu pour ne supporter que les quantités de vaisselle, de plats, et de boissons habituelles dans le cadre d'une utilisation à domicile. Il n'est pas apte à server d'escabeau, de tréteau ou d'appareil d'exercice physique pour enfants. - Ne serrer que légèrement les vis dans un premier temps, puis les serrer lorsque toutes les vis sont en position correcte. |
| IT | <p>Istruzioni di montaggio</p> <p>Uso conforme:</p> <ul style="list-style-type: none"> - Per il presente mobile da esterno é previsto il solo utilizzo nello spazio abitativo private. - Il tavolo non é ideato come supporto per l'ombrellone. - Usare l'articolo esclusivamente come supporto per una quantità normale di stoviglie, cibi e bevande. Non si presta come scala Improvisata, banco da lavoro o attrezzo da ginnastica per bambini. - Si raccomanda di inserire le viti avvitandole non prima che tutte le viti siano nella posizione corretta. |
| GB | <p>Assembly instructions</p> <p>Intended use:</p> <ul style="list-style-type: none"> - This outdoor furniture is only intended for use in private residential areas. - The table is not intended to be used as a sunshade support. - This item may only be used to hold ordinary household amounts of crockery, food and drink. It is not intended for use as a ladder, support or play equipment for children. - Only tighten the screws completely once all screws are in place. |

Wichtig! Aufbauanleitung sorgfältig lesen und für späteren Gebrauch aufbewahren.

Belangrijk! Opbouwhandleiding zorgvuldig doorlezen en bewaren voor later gebruik

Important! Lire attentivement les instructions de montage et les conserver pour un usage ultérieur.

Importante! Leggere attentamente le istruzioni di montaggio e conservare per un futuro utilizzo.

Important! Read carefully. Hold this document for later reference.

| | |
|-----------|---|
| CZ | <p>Návod k montáži</p> <p>Použití podle účelu:</p> <ul style="list-style-type: none"> - Tento venkovní nábytek je určen k použití pouze v soukromém obytném prostoru. - Stůl není určen jako držák slunečniku. - Tento výrobek použijte pouze k pokládání běžných množství nádobí, jídel a nápojů. Není vhodný jako náhrada za žebřík, podložka ani cvičební nářadí pro děti. - Všechny šrouby nejprve zvolna dotáhněte a teprve pak dotáhněte napevno, až budou všechny šrouby ve správné poloze. |
| PL | <p>Instrukcja montażu</p> <p>Użytkowanie zgodnie z przeznaczeniem:</p> <ul style="list-style-type: none"> - Niniejszy mebel ogrodowy przeznaczony jest wyłącznie do użytku prywatnego. - Stół nie jest przystosowany do zamocowania parasola przeciwsłonecznego. - Niniejszy artykuł może być używany wyłącznie do umieszczenia normalnych domowych ilości naczyń, żywności i napojów. Nie nadaje się jako zamiennik drabinki, kozła ani sprzętu gimnastycznego dla dzieci. - Wszystkie śruby należy najpierw wkręcić luźno i dokręcić dopiero wtedy, gdy wszystkie śruby znajdą się we właściwym położeniu. |
| SK | <p>Návod na montáž</p> <p>Použitie podľa určenia:</p> <ul style="list-style-type: none"> - Tento exteriérový nábytok je určený len na použitie v súkromných obytných zónach - Stôl nie je určený ako držiak na slnečnik. - Tento tovar používajte iba na ukladanie bežných množstiev riadu, jedla a nápojov v domácnosti. Nie je vhodný ako náhrada rebríka, zdviháka alebo telocvične pre deti. - Najprv voľne zaskrutkujte všetky skrutky a utiahnite ich až vtedy, keď sú všetky skrutky v správnej polohe. |
| SI | <p>Navodila za sestavljanje</p> <p>Namenska uporaba:</p> <ul style="list-style-type: none"> - To zunanje pohištvo je namenjeno samo za uporabo v zasebnih bivalnih prostorih - Miza ni namenjena namestitvi sončnika. - Ta izdelek uporabljajte le za odlaganje običajnih gospodinskih količin posode, hrane in pijače. Ne uporabljajte ga namesto lestve, stojala ali telovadne opreme za otroke. - Vse vijake najprej samo rahlo privijte in jih zategnite šele, ko so vsi vijaki v pravilnem položaju. |

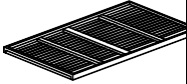
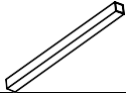
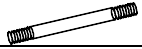



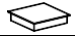
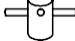
Importeur:
 Merxx Handels GmbH
 An der Trave 19
 23923 Selmsdorf
 www.merxx.de

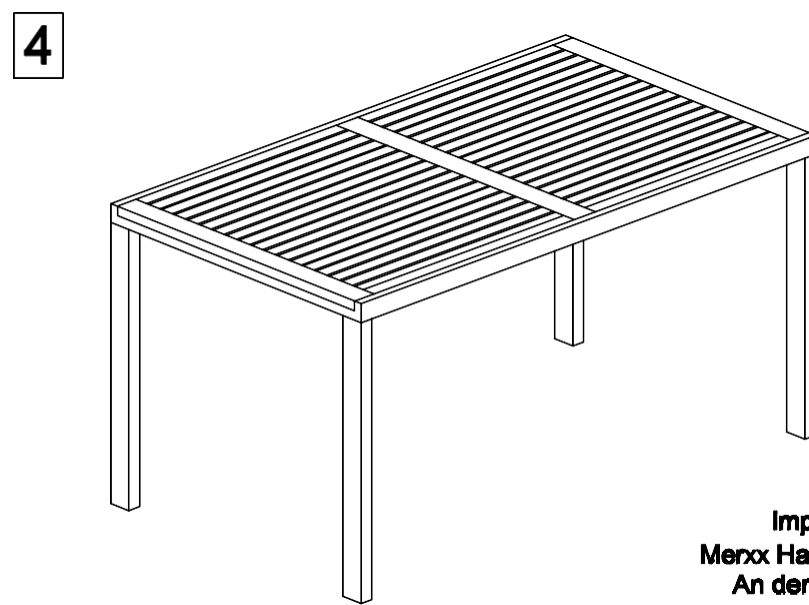
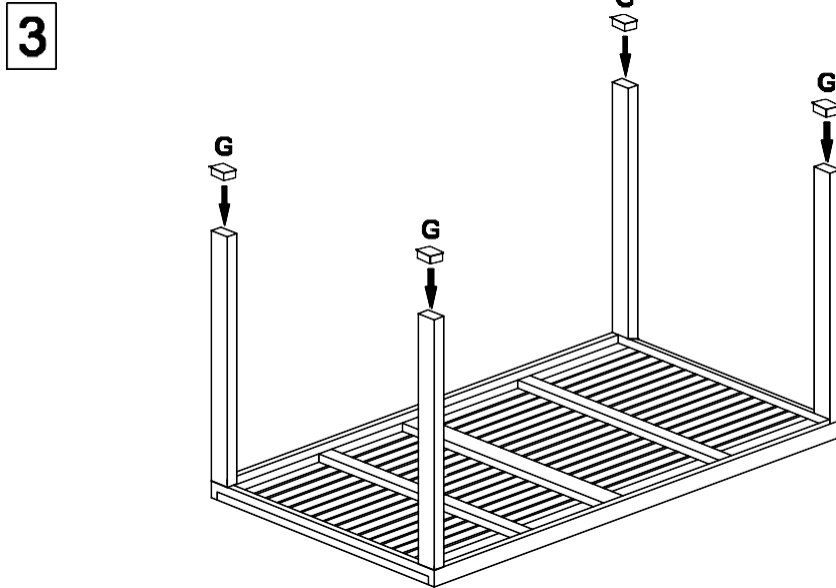
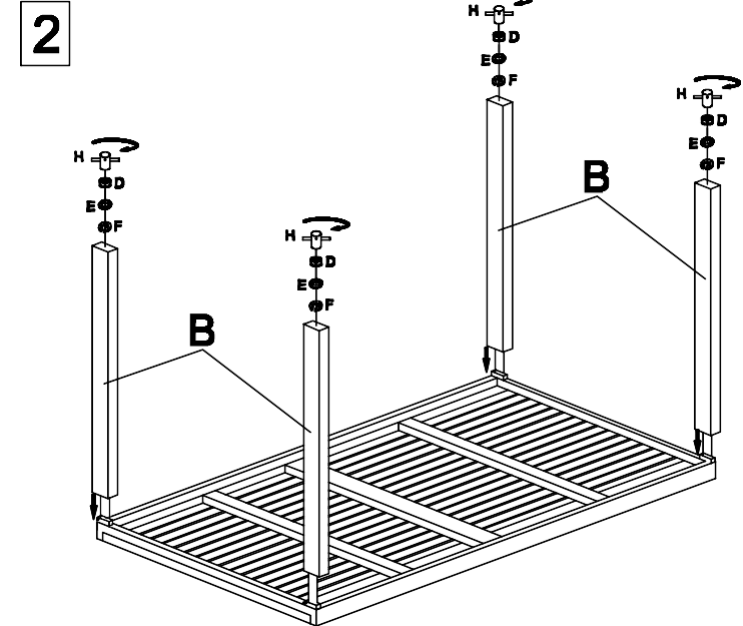
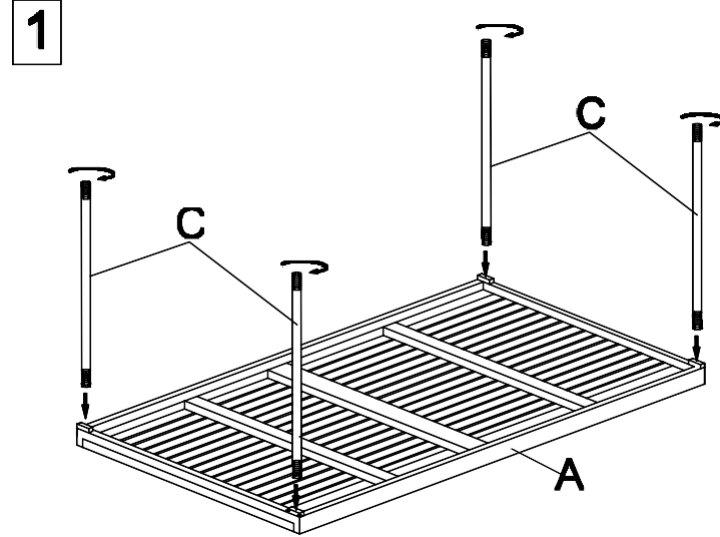
Důležité! Před montáží si pečlivě přečtěte návod k montáži a uschovejte jej pro pozdější použití.

Ważne! Przed rozpoczęciem montażu dokładnie przeczytaj instrukcję i zachowaj ją do późniejszego użytku.

Dôležité! Pred montážou si starostlivo prečítajte návod a uschovajte ho na neskoršie použitie.

Pomembno! Pred sestavljanjem natančno preberite navodila in jih shranite za kasnejšo uporabo.

| | | |
|---|---|---|
| A |  | 1 |
| B |  | 4 |
| C |  | 4 |
| D |  | 4 |
| E |  | 4 |
| F |  | 4 |
| G |  | 4 |
| H |  | 1 |



Importeur:
Merx Handels GmbH
 An der Trave 19
 23923 Selmsdorf

Pflege- und Sicherheitshinweise

Ihre Gartenmöbel wurden aus Aluminium in Kombination mit Akazienholz produziert, welches eine gute natürliche Widerstandsfähigkeit im Außenbereich hat.

Die Gartenmöbel wurden mit einem farbigen Holzpflegeöl behandelt, um das Holz vor Fäulnis, Austrocknung und Rißbildung zu schützen. Wie alle Holzmöbel unterliegen sie trotzdem der Wetterbeeinflussung, d.h. sie unterliegen großen Temperaturschwankungen, Nässe und intensiver Sonneneinstrahlung. Besonders durch Regen kommt es zu einem schnellen Abtrag der Imprägnierung. Dies führt im wesentlichen zu folgenden Phänomenen:

- Rißbildung und Verformung. Dies sind typische charakteristische Merkmale von Holz, die sich nie ganz vermeiden lassen. Für gewöhnlich beeinträchtigen sie aber die Funktion der Möbel kaum.
- Stockflecken und Schimmel. Beides sind Pilzarten die spontan und exogen Holz besiedeln und besonders guten Nährboden auf aufgeweichtem Holz finden, insbesondere auf waagerechten Flächen, wie z.B. Sitzflächen und Tischplatten.

Beide Phänomene sind Pflegefehler und kein Reklamationsgrund. Folgende Hinweise sollten Sie daher unbedingt beachten, um länger Freude an Ihren Gartenmöbeln zu haben:

- Langen Kontakt mit Nässe und stehendes Wasser vermeiden. Stellen Sie die Möbel bei Regen unter oder decken Sie diese mit einer Abdeckhaube ab. Bei kurzen Regengüssen sollten die Möbel angekippt und Nässe nach dem Regen abgewischt werden. Bei längerer Abdeckung muss für genügend Luftzirkulation gesorgt werden.
- Reinigung mit weicher Bürste und Seifenlauge.
- Regelmäßig mit Holzpflegeöl aus dem Fachhandel behandeln. Dies kann durchaus mehrmals pro Saison notwendig sein. Wenn Wasser auf dem Holz nicht mehr perlt spätestens bei spröde werden oder ergrauen, sollte dies erfolgen. Fungizide (pilzhemmende) Öle können Pilzbefall vorbeugen. Ganz wichtig: Das Holz muss vollständig trocken sein. Gemeint ist nicht oberflächliche Nässe, sondern die nicht sichtbare Feuchtigkeit im Holz, die sich nach längeren Regenperioden ergibt. Wird hier Pflegeöl aufgetragen können sich paradoxer Weise danach Stockflecken ergeben! Vor dem Ölen können Rauheiten ggf. auch Stockflecken und leichte „Silberpatina“ mit Sandpapier weggeschliffen werden.
- Kontakt mit Blütenstaub und anderen gerbenden natürlichen Substanzen vermeiden.
- Die Schrauben sind aus Stahl, um eine höhere Festigkeit zu erzielen. Nicht versuchen diese zu festzuziehen. Rostbildung mit Hilfe von Rostumwandler und Farbabtupfung behandeln.
- Das Gestell ist pulverbeschichtet. Durch Gebrauch und Transport entstehen Schäden am Lack, die man bei Zeiten durch Farbabtupfung reparieren sollte damit eine weitere Korrosion vermieden wird.
- Vor zu langer Sonneneinstrahlung bei Nichtgebrauch schützen, da sonst Farbausbleichung möglich ist.
- Im Winter trocken und kühl, aber frostfrei einlagern. Diese Möbel sind nicht winterfest.
- Sessel, Bänke und Liegen bitte nur als Sitz/-Liegemöglichkeit verwenden. Sie sind nicht als Leiterersatz, Unterstellbock oder Turngerät für Kinder geeignet.
- Sessel und Liegen sind maximal mit 100kg, 2er Bänke mit 160kg und 3er Bänke mit 240kg flächig belastbar.
- Sitzen auf Kanten nicht möglich, nur auf ganzer Sitzfläche.
- Tische bitte nur zum Abstellen von haushaltsüblichen Mengen an Geschirr, Speisen und Getränken verwenden. Sie sind nicht als Leiterersatz, Unterstellbock oder Turngerät für Kinder geeignet.

Bei Nichtbeachtung dieser Punkte kommt es zu einer erheblichen Verkürzung der Lebensdauer.

Desweiteren bitten wir um Beachtung, dass diese Möbel nur für den privaten Gebrauch vorgesehen sind.

Grundsätzlich gilt: Da Gartenmöbel Wind und Wetter ausgesetzt sind, muß man diesen mit einer gewissen Toleranz begegnen, insbesondere was Haarrißbildung, Farbunterschiede etc. anbelangt.

Care and safety instructions

Your garden furniture was made from aluminium in combination with acacia wood, which has a good natural resistance outdoors.

The garden furniture was treated with a coloured wood oil to protect the wood from rotting, drying out and crack formation. Like all wooden furniture, it is nevertheless subject to environmental influences, i.e. it is subject to great fluctuations in temperature, moisture, and intensive sunlight. Rain can particularly cause the waterproofing to wear off quickly. This mainly leads to the following phenomena:

- Cracking and distortion. These are typical characteristic features of wood that can never be avoided completely. However, they usually hardly impair the function of the furniture.
- Mildew spots and mould. Both are types of fungus that inhabit wood spontaneously and exogenously and find a particularly good culture medium on moistened wood, especially on horizontal surfaces, such as seats and table tops.
- Both phenomena are care errors and not grounds for complaint. You should therefore be sure to observe the following instructions so you can enjoy your garden furniture for longer:
- Avoid prolonged contact with moisture and standing water. Take your furniture indoors during rain or cover it with a protective cover. In the event of brief rain showers, the furniture should be tipped up and the moisture wiped off after the rain. Sufficient air circulation must be ensured during prolonged covering.
- Clean with a soft brush and soap suds.
- Treat regularly with wood oil from a specialist shop. This may be necessary several times a season. This should take place if water no longer beads up on the wood and, at the latest, if brittleness or greying occurs. Fungicidal (anti-fungal) oils can prevent fungal infestation. Very important: the wood must be completely dry. This does not refer to superficial moisture, but the invisible moisture in the wood that is produced following prolonged periods of rain. If oil can be applied here, mildew spots can, paradoxically, be produced afterwards! Before applying the oil, rough areas, mildew spots and light 'silver patina' can be rubbed off using sand paper.
- Avoid contact with pollen and other natural tanning substances.
- The screws are made from steel to produce a higher durability. Do not attempt to overtighten these. Treat rust formation with the aid of a rust converter and a dab of paint.
- The frame is powder coated. Usage and transportation causes damage to the paintwork, which should be repaired in good time with a dab of paint to prevent further corrosion.
- Protect against excessive sunlight when not in use, as otherwise colour fading may occur.
- In winter, store in a cool, dry place away from frost. This furniture is not winterproof.
- Please only use chairs, benches and loungers for sitting or lying on. They are not suitable for use as a substitute ladder, chassis stand or gymnastic apparatus for children.
- Chairs and loungers are capable of carrying a maximum surface load of 100kg, two-seater benches 160kg, and three-seater benches 240kg.
- Do not sit on the edges, only on the full seating/lying surfaces.
- Please only use tables to hold standard domestic quantities of crockery, meals and drinks. They are not suitable for use as a substitute ladder, chassis stand or gymnastic apparatus for children.

If these points are not observed, the service life will be shortened considerably. We also ask that you note that this furniture is only intended for private use.

As a general rule: as garden furniture is exposed to wind and the weather, you need to treat it with a certain tolerance, particularly where hairline cracks, colour differences etc. are concerned.

Conseils d'entretien et de sécurité

Vos meubles de jardin sont fabriqués à partir d'aluminium combiné à du bois d'acacia, qui présente une bonne résistance naturelle en extérieur.

Ces meubles de jardin ont été traités avec une huile d'entretien teintée pour protéger le bois des moisissures, du dessèchement et du craquellement. Comme tous les meubles en bois, ils sont malgré tout soumis aux intempéries, c'est-à-dire à des fortes variations de température, à l'humidité et à l'ensoleillement intense. La pluie entraîne notamment un rapide lessivage du produit d'imprégnation. Ceci provoque essentiellement les phénomènes suivants :

- craquellement et déformation. Il s'agit de caractéristiques typiques du bois qui ne peuvent être totalement évitées. Habituellement, elles jouent peu sur la fonctionnalité des meubles.
- Champignons lignivores et moisissures Ce sont dans les deux cas des sortes de champignons d'origine exogène qui colonisent spontanément le bois et trouvent un très bon terrain nutritif dans le bois ramolli, notamment sur les surfaces horizontales comme les assises de sièges et les plateaux de tables.

Ces deux phénomènes sont signes de manque d'entretien et ne sont pas considérés comme des motifs valables de réclamation. Vous devez donc impérativement suivre les consignes suivantes pour profiter longtemps de vos meubles de jardin :

- Evitez tout contact prolongé avec l'humidité et l'eau stagnante. Rentrez vos meubles quand il pleut ou recouvrez-les d'une housse. S'il s'agit de brèves averses, inclinez les meubles et essuyez l'humidité après la pluie. S'ils restent longtemps couverts, veillez à ce que l'air circule suffisamment.
- Nettoyage avec une brosse souple et de l'eau savonneuse.
- Traiter régulièrement avec de l'huile d'entretien pour bois vendue dans les magasins spécialisés. Il peut être nécessaire de le faire plusieurs fois par saison. Il faut le faire si l'eau ne perle plus sur le bois, au plus tard quand il devient rêche ou grisâtre. Les fongicides peuvent éviter le développement de champignons. Très important : le bois doit être totalement sec. On ne parle pas ici d'humidité superficielle mais de l'humidité non visible qui reste dans le bois après de longues périodes de pluie. Si on y applique de l'huile de traitement, des champignons lignivores peuvent paradoxalement s'y former ! Avant de huiler le bois, on peut poncer les irrégularités et éventuellement les taches jaunâtres dues aux champignons lignivores et les parties légèrement grisées avec du papier de verre.
- Eviter le contact avec le pollen et les autres substances naturelles colorantes.
- Les vis sont en acier afin de permettre un meilleur serrage. Ne pas tenter de les resserrer. Éliminer les formations de rouille à l'aide d'un anti-rouille et de tampons de retouche couleur.
- L'armature est thermolaquée. L'utilisation et le transport peuvent endommager la couche thermolaquée, qui doit être réparée à l'aide de tampons de couleur pour éviter toute corrosion ultérieure.
- En cas de non-utilisation, protéger du rayonnement solaire pour éviter toute décoloration.
- Les ranger dans un endroit sec et frais mais hors gel pendant l'hiver. Ces meubles ne sont pas conçus pour résister à des conditions hivernales.
- N'utilisez les fauteuils, bancs et chaises longues que pour vous y asseoir ou vous y allonger. Ils ne sont pas destinés à remplacer une échelle ni à servir de chevalet ou d'agrès pour les enfants.
- Les fauteuils et chaises longues peuvent supporter une charge maximale de 100 kg, les bancs à 2 places de 160 kg et les bancs à 3 places de 240 kg.
- Ne vous asseyez pas sur les bords, mais uniquement sur les assises ou les surfaces de couchage.
- N'utiliser les tables que pour y poser le nombre normal à la maison de couverts, plats et boissons. Ils ne sont pas destinés à remplacer une échelle ni à servir de chevalet ou d'agrès pour les enfants.

Si vous ne respectez pas ces points, vos meubles dureront bien moins longtemps. Veuillez également noter que ces meubles ne sont destinés à être utilisés que par des particuliers.

La règle générale est la suivante : comme les meubles de jardin sont exposés au vent et aux intempéries, vous devrez faire preuve d'une certaine tolérance, en particulier en ce qui concerne les petites fissures, différences de teintes, etc.

Istruzioni per la cura e la sicurezza

vostri mobili da giardino sono prodotti in alluminio combinato con legno di acacia, che ha una buona resistenza naturale all'area aperta.

I mobili da giardino sono stati trattati con un olio colorato per proteggere il legno da putredine, essiccazione e incrinature. Ciononostante, come tutti i mobili in legno sono soggetti agli influssi delle intemperie, sono cioè esposti a forti oscillazioni di temperatura, all'umidità e ai raggi solari intensi. Si riscontra una rapida asportazione dell'impregnante soprattutto quando piove. Sostanzialmente ciò provoca i seguenti fenomeni:

- incrinature e deformazione. Queste sono le caratteristiche tipiche del legno che non si possono mai evitare del tutto. Di solito esse però non pregiudicano quasi per niente la funzione dei mobili.
- Muffa e macchie di muffa. Sono entrambe specie di funghi che colonizzano il legno in modo spontaneo ed esogeno e che trovano un terreno propizio nel legno umido, in particolare sulle superfici orizzontali quali ad es. quelle dei sedili e dei piani di tavoli.
- Entrambi i fenomeni sono difetti dovuti alla manutenzione e non sono motivo di reclami. Pertanto si dovrebbero osservare le seguenti indicazioni in modo da poter apprezzare più a lungo i propri mobili da giardino:
- Evitare il contatto prolungato con umidità e ristagni d'acqua. In caso di pioggia collocare i mobili sotto una copertura o coprirli con una calotta di protezione. In caso di brevi acquazzoni si dovrebbero inclinare i mobili e rimuovere l'umidità al termine della pioggia. In caso di copertura prolungata si deve garantire un sufficiente ricircolo d'aria.
- Pulire con una spazzola morbida e acqua saponata.
- Trattare periodicamente con olio per legno, reperibile presso i rivenditori specializzati. Questo trattamento potrebbe essere necessario più volte per stagione. Lo si dovrebbe eseguire quando il legno non ha più l'azione idrorepellente, al massimo comunque quando diventa poroso o si ingrigisce. Gli oli fungicidi (antifunghi) possono prevenire la contaminazione da funghi. Una cosa molto importante: il legno deve essere completamente asciutto. Non si intende l'umidità superficiale, ma l'umidità invisibile all'interno del legno, dovuta a lunghi periodi di pioggia continua. Se qui si applica olio per legno, in seguito possono paradossalmente formarsi macchie di muffa! Prima di applicare l'olio si possono rimuovere con la carta abrasiva le rugosità, ed eventualmente anche le macchie di muffa e quella leggera „patina d'argento“.
- Evitare il contatto con il polline e altre sostanze naturali concianti.
- viti sono in acciaio per ottenere una maggiore robustezza. Non stringere troppo. Trattare l'eventuale formazione di ruggine con convertitori di ruggine e tamponature.
- Il telaio è verniciato a polvere. L'utilizzo e il trasporto possono danneggiare la vernice. Si consiglia di rimuovere tempestivamente eventuali danni con tamponature al fine di evitare ulteriori corrosioni.
- In caso di inutilizzo prolungato, proteggere dai raggi del sole per evitare che i colori sbiadiscano.
- Nel periodo invernale conservarli in un luogo asciutto, fresco e non soggetto al gelo. Questi mobili non sono resistenti all'inverno.
- Utilizzare le poltrone, le panche e le sdraio solo per sedersi e sdraiarsi. Non sono adatti per usarli come scale, cavalletti o attrezzi ginnici per bambini.
- Le poltrone e le sdraio hanno una portata max. di 100 kg, le panche a 2 posti max. 160 kg e le panche a 3 posti max. 240 kg.
- Non sedersi sui bordi, ma solo sulle intere superfici di seduta / sdraio.
- Utilizzare i tavoli solo per appoggiarvi quantità per uso domestico di stoviglie, alimenti e bevande. Non sono adatti per usarli come scale, cavalletti o attrezzi ginnici per bambini.

In caso di mancata osservanza di questi punti, si riduce decisamente la durata utile. Inoltre si ricorda che questi mobili sono previsti solo per uso privato.

Principio generale: Poiché i mobili da giardino sono esposti a vento e intemperie, occorre considerarli con una certa tolleranza, in particolare per quanto riguarda la formazione di microfessure, le differenze di tonalità ecc.

Onderhoudsinstructies

Uw tuinmeubelen werden vervaardigd van aluminium en acaciahout dat over een zeer goede natuurlijke weerstand buitenshuis beschikt.

Het tuinmeubilair werd met een gekleurde houtverzorgingsolie behandeld om het hout tegen rotting, uitdroging en barstvorming te beschermen. Net als alle houten meubelen zijn zij toch nog gevoelig voor de weersomstandigheden, d.w.z. voor temperatuurschommelingen, vocht en sterk zonlicht. Vooral regen leidt tot een snelle achteruitgang van de impregnering. Dit heeft hoofdzakelijk onderstaande fenomenen tot gevolg:

- Barstvorming en vervorming. Dit zijn typische, karakteristieke eigenschappen van hout die nooit helemaal voorkomen kunnen worden. Doorgaans hebben deze eigenschappen echter nauwelijks weerslag op de functie van het meubilair.
- Vochtplekken en schimmel. Deze problemen doen zich allebei spontaan en exogeen op hout voor en vinden vooral een goede voedingsbodem op doorweekt hout, met name op horizontale oppervlakken, zoals zitvlakken en tafelbladen.

Beide fenomenen zijn te wijten aan gebrek aan onderhoud en vormen geen reden voor reclamatie. Neem daarom altijd de volgende aanwijzingen in acht om langer plezier van uw tuinmeubilair te hebben:

- Voorkom langdurige aanraking met vocht en stilstaand water. Zet het meubilair bij regen onder een afdak of dek deze met een afdekhoes af. Bij korte regenbuien moeten de tuinmeubelen schuin worden gezet en na de regen moet het water eraf worden geveegd. Bij langdurige afdekking dient u voor voldoende luchtcirculatie te zorgen.
- Schoonmaken met zachte borstel en zeepsop.
- Regelmatig met houtverzorgingsolie uit de speciaalzaak behandelen. Dit kan gewoonlijk meerdere keren per seizoen noodzakelijk zijn. Als het water geen druppels meer vormt op het hout, maar uiterlijk wanneer er barstjes ontstaan of het hout grijs wordt, is het tijd voor deze behandeling. Fungicide (schimmelwerende) oliën kunnen schimmelaantasting voorkomen. Zeer belangrijk: het hout moet helemaal droog zijn. Hiermee bedoelen wij niet alleen natte oppervlakken, maar ook het niet zichtbare vocht dat zich na langere regenperiodes in het hout ophoopt. Als u het hout in dit geval met verzorgingsolie behandelt, kunnen hierna paradoxaal genoeg schimmelvlekken ontstaan. Voordat u het hout met olie behandelt, kunt u ruwe plekken, evt. ook vochtvlekken en lichte "zilvergrijs patina" met schuurpapier wegwerken.
- Voorkom aanraking met stuifmeel en andere tanende, natuurlijke stoffen.
- De schroeven zijn van staal, zodat een grotere stabiliteit wordt verkregen. Probeer niet om deze schroeven vast te draaien. Roestvorming met behulp van een roestvormer behandelen.
- Het frame is voorzien van een poedercoating. Door gebruik en transport ontstaat schade aan de lak die op tijd gerepareerd moet worden door de verflaag te behandelen, zodat een verdere corrosie voorkomen wordt.
- Als u de meubelen niet gebruikt, bescherm ze dan tegen langdurig zonlicht, omdat de kleur anders kan verbleken.
- In de winter droog en koel, maar vorstvrij opslaan. Dit tuinmeubilair is niet wintervast.
- Gebruik stoelen, banken en ligstoelen alleen om op te zitten of te liggen. Ze zijn niet geschikt als vervanging van een ladder, een steunbok of een klimtoestel voor kinderen.
- Stoelen en ligstoelen mogen maximaal met 100 kg, tweezitsbanken met 160 kg en driezitsbanken met 240 kg met een goede gewichtsverdeling worden belast.
- Ga niet op een rand zitten, maar op het hele zit-/ligoppervlak.
- Gebruik tafels alleen voor het neerzetten van gangbare, huishoudelijke hoeveelheden servies, gerechten en dranken. Ze zijn niet geschikt als vervanging van een ladder, een steunbok of een klimtoestel voor kinderen.

Niet-naleving van deze adviezen leidt tot een aanzienlijk kortere levensduur van het tuinmeubilair.

Voorts willen wij u erop wijzen dat deze tuinmeubelen alleen voor privé-gebruik zijn bedoeld.

Als basisprincipe geldt het volgende: omdat tuinmeubilair aan weer en wind blootstaat, dient u het uiterlijk niet al te kritisch te benaderen, met name wat betreft de vorming van haarscheurtjes, kleurverschillen, enz.

Wskazówki dotyczące pielęgnacji i bezpieczeństwa

Meble ogrodowe wykonane zostały z aluminium w połączeniu z drewnem akacjowym, które charakteryzuje się dobrą naturalną odpornością w warunkach zewnętrznych.

Meble ogrodowe zostały zabezpieczone barwionym olejem do pielęgnacji drewna, który chroni je przed gniciem, wysychaniem i pękaniem. Podobnie jak wszystkie meble drewniane, są one jednak narażone na działanie czynników atmosferycznych, tj. dużych wahań temperatury, wilgoci i intensywnego nasłonecznienia. W szczególności deszcz powoduje szybkie ścieranie się warstwy impregnującej. Efektem tego są następujące procesy:

- Pęknięcia i odkształcenia. Są to typowe właściwości drewna, których nigdy nie da się całkowicie uniknąć. Zazwyczaj jednak nie mają one większego wpływu na funkcjonalność mebli.
- Plamy z grzybów i pleśni. W obu przypadkach chodzi o grzyby, które kolonizują drewno spontanicznie i egzogenicznie, znajdując szczególnie dobre warunki do rozwoju w zmięczonym drewnie, zwłaszcza na poziomych powierzchniach, takich jak siedziska i blaty stołów.

Oba przypadki wynikają z zaniedbań w pielęgnacji i nie stanowią podstawy do reklamacji. Należy zatem przestrzegać poniższych wskazówek, aby dłużej cieszyć się użytkowaniem mebli ogrodowych:

- Nie dopuszczać do długotrwałego kontaktu z wilgocią i stojącą wodą. W czasie deszczu należy postawić meble pod zadaszeniem lub przykryć je pokrowcem. Podczas przelotnego deszczu meble należy przechylić, a po deszczu wytrzeć z nich wilgoć. Gdy pokrowiec jest założony przez dłuższy czas, należy zapewnić wystarczającą cyrkulację powietrza.
- Czyścić miękką szmatką i wodą z mydłem.
- Regularnie stosować olej do pielęgnacji drewna od wyspecjalizowanego sprzedawcy. Może to być konieczne kilka razy w sezonie. Należy to zrobić, gdy woda przestanie spływać po drewnie, najpóźniej gdy stanie się ono kruche lub szare. Oleje grzybobójcze (przeciwgrzybicze) mogą zapobiegać rozwojowi grzybów. Bardzo ważne: Drewno musi być całkowicie suche. Nie odnosi się to do wilgoci powierzchniowej, ale do niewidocznej wilgoci w drewnie, która pojawia się po długich okresach deszczu. Po zastosowaniu oleju pielęgnacyjnego paradoksalnie mogą pojawić się plamy pleśni! Przed przystąpieniem do olejowania, chropowatości, ewentualnie również plamy pleśni i lekką „srebrną patynę” można zeszlifować papierem ściernym.
- Unikać kontaktu z pyłkami i innymi naturalnymi substancjami garbującymi.
- Zimą przechowywać w suchym i chłodnym, ale wolnym od mrozu miejscu. Meble nie są odporne na zimowe warunki atmosferyczne.
- Fotele, ławki i leżaki służą wyłącznie do siedzenia/leżenia. Nie nadają się jako zamiennik drabinki, kozła lub sprzętu gimnastycznego dla dzieci.
- Fotele i leżanki mogą wytrzymać maksymalnie obciążenie 100 kg, ławki 2-osobowe 160 kg, a ławki 3-osobowe 240 kg.
- Nie siadać na krawędziach, tylko na całych powierzchniach do siedzenia/leżenia.
- Stoły mogą być używane wyłącznie do umieszczenia normalnych domowych ilości naczyń, żywności i napojów. Nie nadają się jako zamiennik drabinki, kozła lub sprzętu gimnastycznego dla dzieci.

Nieprzestrzeganie tych punktów spowoduje znaczne skrócenie żywotności. Należy również pamiętać, że meble te są przeznaczone wyłącznie do użytku prywatnego.

Co do zasady: Ponieważ meble ogrodowe są narażone na działanie wiatru i warunków atmosferycznych, muszą być traktowane z pewną dozą tolerancji, zwłaszcza w odniesieniu do pęknięć, różnic kolorystycznych itp.

Návod pro ošetřování a bezpečnostní pokyny

Váš zahradní nábytek je vyroben z hliníku v kombinaci s akáciovým dřevem, které má dobrou přirozenou odolnost venkovním povětrnostním vlivům.

Zahradní nábytek je ošetřen barevným olejem k péči o dřevo, aby bylo chráněno před hnilobou, vysycháním a prasklinami. Jako každý dřevěný nábytek je pod vlivem povětrnosti, tzn. pod vlivem velkých výkyvů teploty, vlhkosti a intenzivního slunečního svitu. Zvláště vlivem deště dochází s rychlým opotřebením impregnace. To v podstatě vede k následujícím jevům:

- Praskliny a deformace. Jsou to charakteristické vlastnosti dřeva, kterým nelze zcela předejít. Obvykle ale nemají žádný negativní vliv na funkci nábytku.
- Rez a plíseň. Obojí jsou druhy hub, které spontánně sídlí na vnějších částech dřeva a které nacházejí dobrou živnou plochu na navlhčeném dřevu, zvláště na vodorovných plochách jako např. sedací plochy nebo plochy stolu.

Oba jevy jsou důsledkem nesprávné péče a nejsou důvodem pro reklamacii. Měli byste tedy rozhodně dbát následujících pokynů, aby vám zahradní nábytek déle vydržel:

- Zabraňte dlouhodobému kontaktu s vlhkostí a stojací vodou. Při dešti dávejte nábytek pod střechu nebo jej zakryjte. Při krátkém lijáku byste nábytek měli sklopit a po dešti otřít mokro. Při dlouhém zakrytí musíte zajistit dostatečnou cirkulaci vzduchu.
- Čištění provádějte měkkým kartáčem a mýdlovou vodou.
- Pravidelně ošetřujte olejem z odborného obchodu určeným k ošetření dřeva. Může to být nutné několikrát za sezónu. Pokud je povrch zkrěhlý, zašedlý nebo pokud již voda na dřevu netvoří kapičky, rozhodně proveďte ošetření. Fungicidní (proti houbám) oleje mohou zamezit napadení houbami. Velmi důležité: Dřevo musí být zcela suché. Nejde jen o povrchovou vlhkost, ale také o neviditelnou vlhkost v dřevě, která se objevuje po dlouhých dešťových obdobích. Pokud byste ošetřující olej nanesli, když je vnitřek dřeva vlhký, mohla by se paradoxně objevit rez! Před naolejováním můžete drsný povrch nebo také rez a lehkou „stříbrnou patinu“ brousit smirkovým papírem.
- Zamezte kontaktu s pylem a jinými prašnými přírodními látkami.
- V zimě skladujte v suchu a chladnu, ale chraňte před mrazem. Tento nábytek není odolný zimě.
- Sedačku, lavici a lehátko používejte jen k sezení či ležení. Nejsou vhodné jako náhrada za žebřík, podložka ani cvičební nářadí pro děti.
- Sedačka a lehátko jsou plošně zatížitelné maximálně 100 kg, dvojitá lavice 160 kg a trojitá lavice 240 kg.
- Nesedějte si na okraje, ale pouze na celé sedací/lehací plochy.
- Stoły používejte pouze k pokládání běžných množství nádobí, jídel a nápojů. Nejsou vhodné jako náhrada za žebřík, podložka ani cvičební nářadí pro děti.

Pokud byste nedbali výše uvedených pokynů, podstatně by se zkrátila životnost. Dále laskavě pamatujte na to, že tento nábytek je určen pouze k soukromému použití.

Zásadně platí: Protože zahradní nábytek je vystaven větru a počasí, musíte tolerovat, že na něm může docházet k vlasovým prasklinám, změnám barevnosti atd.

Pokyny pre starostlivosť a bezpečnosť

Váš záhradný nábytok je vyrobený z hliníka v kombinácii s agátovým drevom, ktoré má dobrú prirodzenú odolnosť pri použití vonku.

Záhradný nábytok bol ošetrený farebným olejom na ošetrenie dreva, ktorý chráni drevo pred hnilobou, vysychaním a tvorením trhlín. Ako každý drevený nábytok, aj tento stále podlieha poveternostným vplyvom, čiže podlieha veľkým teplotným výkyvom, vlhkosti a intenzívnemu slnečnému žiareniu. Najmä dažď spôsobuje, že impregnácia sa rýchlo opotrebováva. To v podstate vedie k nasledujúcim javom:

- Tvorenie trhlín a deformácia. To sú typické vlastnosti dreva, ktorým sa nemožno nikdy úplne vyhnúť. Zvyčajne však majú malý vplyv na funkciu nábytku.
- Škvryny od stuchlín a plesní. Obe dva druhy sú huby, ktoré samovoľne a z vonkajšieho okolia napádajú drevo a nachádzajú obzvlášť dobrú živnú pôdu na mokrom dreve, najmä na vodorovných povrchoch, ako sú sedadlá a dosky stolov.

Oba javy spôsobuje chybná starostlivosť a nie sú dôvodom na reklamáciu. Preto by ste sa určite mali riadiť nasledujúcimi pokynmi, aby ste sa zo svojho záhradného nábytku tešili dlhšie:

- Zabráňte dlhodobému kontaktu s vlhkosťou a stojatou vodou. Ak prší, umiestnite nábytok pod striešku alebo ho prikryte ochranným krytom. Počas krátkych dažďových preháňok sa má nábytok nakloniť a po daždi zotrieť prípadnú vlhkosť. Pri dlhšom prikrytí nábytku je potrebné zabezpečiť dostatočnú cirkuláciu vzduchu.
- Čistite mäkkou kefou a mydlovou vodou.
- Ošetrte pravidelne olejom na drevo od špecializovaného predajcu. To môže byť potrebné niekoľkokrát za sezónu. Toto sa má vykonať, keď voda už na dreve nie je alebo najneskôr keď drevo zdrsnie alebo zošedne. Fungicídne (protiplesňové) oleje môžu zabrániť napadnutiu plesňou. Veľmi dôležité: Drevo musí byť úplne suché. Nemyslí sa tým povrchová vlhkosť, ale skôr neviditeľná vlhkosť v dreve, ktorá vzniká po dlhých obdobiach dažďa. Ak sa potom naniesie olej na ošetrenie, paradoxne sa potom môžu objaviť plesňové škvrny! Pred olejovaním sa majú všetky nerovnosti, plesne a ľahkú „striebornú patinu“ zbrúsiť brúsny papierom.
- Zabráňte kontaktu s peľom a inými prírodnými látkami na úpravu.
- Pre väčšiu pevnosť sú skrutky vyrobené z ocele. Nepokúšajte sa ich utiahnuť. Zabráňte tvoreniu hrdze prostriedkom proti hrdzi a odlupeniu farby.
- Rám je opatrený s práškovou povrchovou úpravou. Používaním a prepravou dochádza k poškodeniu laku, ktorý treba z času na čas opraviť nanosením farby, aby sa zabránilo ďalšej korózii.
- Keď sa nepoužíva, chráňte pred dlhodobým vystavením slnečnému žiareniu, inak môže dôjsť k vyblednutiu farby.
- V zime skladujte na suchom, chladnom mieste bez mrazu. Tento nábytok nie je odolný voči zime.
- Stoličky, lavice a ležadlá používajte len ako možnosti na sedenie/ležanie. Nie sú vhodné ako náhrada rebríka, zdviháku alebo telocvične pre deti.
- Stoličky a ležadlá majú maximálnu nosnosť 100 kg, 2-miestne lavice 160 kg a 3-miestne 240 kg.
- Nesadajte si na okraje, len na celú plochu na sedenie/ležanie
- Stoly používajte iba na ukladanie bežných množstiev riadu, jedla a nápojov v domácnosti. Nie sú vhodné ako náhrada rebríka, zdviháku alebo telocvične pre deti.

Nerešpektovanie týchto bodov bude mať za následok výrazné skrátenie životnosti. Upozorňujeme tiež, že tento nábytok je určený len na súkromné použitie.

V zásade platí: Keďže záhradný nábytok je vystavený vetru a poveternostným vplyvom, je nutné prejavíť určitú toleranciu, najmä čo sa týka vlasových prasklín, farebných rozdielov a pod.

Navodila za nego in varnostna opozorila

Vaše vrtno pohišstvo je izdelano iz aluminija v kombinaciji z akacijevim lesom, ki je naravno dobro odporen na uporabo na prostem.

Vrtno pohišstvo je bilo obdelano z obarvanim oljem za nego lesa, ki les ščiti pred trohnenjem, izsušitvijo in nastajanjem razpok. Vendar je tudi to kot vsako leseno pohišstvo kljub temu podvrženo vremenskim vplyvom, tj. velikim temperaturnim nihanjem, vlagi in intenzivni sončni svetlobi. Predvsem dež povzroči, da pride do hitre obrabe impregnacije. Kar vodi do naslednjih pojavov:

- nastanek razpok in deformacije. Oboje spada med značilne lastnosti lesa, ki se jim nikoli ne moremo popolnoma izogniti. Običajno pa načeloma ne vplivata na delovanje pohišstva.
- madeži od plesni in bela plesen. V obih primerih gre za vrsti gliv, ki spontano naseljujejo les od zunaj in se še posebej dobro razmnožujeta na razmočenem lesu, zlasti na vodoravnih površinah, kot so površine sedežev in mizne plošče.

Oba pojava sta posledica napak pri vzdrževanju in nista razlog za reklamacijo. Zato nujno upoštevajte naslednja navodila, da boste lahko dlje časa uživali v svojem vrtnem pohištvu:

- preprečite daljši stik z vlago in stoječo vodo. Ko dežuje, pohišstvo postavite pod streho ali ga prekrijte s pokrivalom. V primeru krajših ploh pohišstvo nagnite in po dežju obrišite morebitno vlago. Če je pohišstvo pokrito dlje časa, poskrbite za zadostno kroženje zraka.
- pohišstvo čistite z mehko krtačo in milnico.
- redno nanašajte olje za nego lesa, ki ga dobite v specializirani trgovini. To boste morda morali storiti večkrat na sezono. Takrat, ko se voda na lesu ne zadržuje več v obliki kapljic, oziroma najkasneje, ko les postane krhek ali posivi. Okužbo z glivami lahko preprečijo fungicidna olja. Zelo pomembno: les mora biti pred nanosom popolnoma suh. To ne pomeni le površinske vlage, temveč nevidno vlago v lesu, ki se pojavi po dolgotrajnem deževju. Če v takšnem primeru naneseš olje za vzdrževanje, se lahko paradoksalno kasneje po nanosu pojavijo madeži od plesni! Pred nanašanjem olja lahko s smirkovim papirjem pobrusite morebitno hrapavo površino in madeže od plesni ter rahlo »srebrno patino«.
- preprečite stik s cvetnim prahom in drugimi naravnimi snovmi, ki bi lahko obarvale lesa.
- vijaki so zaradi večje trdnosti izdelani iz jekla. Ne zategnite jih preveč. Nastalo rjo obdelajte s sredstvom za odstranjevanje rje in s premazovanjem z barvo.
- ogrode je prašno lakirano. Med uporabo in prevozom lahko pride do poškodb barve, ki jih morate popraviti tako, da poškodovane dele znova pobarvate in s tem preprečite nadaljnjo korozijo.
- v primeru neuporabe pohišstvo zaščitite pred dolgotrajno izpostavljenostjo sončni svetlobi, sicer lahko barva zbledi.
- pozimi pohišstvo shranjujte v suhem in hladnem prostoru, kjer ni zmrzali. Pohišstvo namreč ni odporno na zimske razmere.
- stole, klopi in ležalnike uporabljajte le za sedenje ali ležanje. Ne uporabljajte jih namesto lestev, stoyal ali telovadne opreme za otroke.
- stoli in ležalniki prenesejo največjo obremenitev 100 kg, dvosedežne klopi 160 kg in trisedežne klopi 240 kg.
- Ne sedite na robovih, temveč le na celotnih površinah za sedenje/ležanje.
- mize uporabljajte le za odlaganje običajnih gospodinjskih količin posode, hrane in pijače. Ne uporabljajte jih namesto lestev, stoyal ali telovadne opreme za otroke.

Če zgornjih točke ne boste upoštevali, bo življenjska doba pohišstva znatno krajša. Upoštevajte tudi, da je to pohišstvo namenjeno izključno zasebni uporabi.

Načeloma velja naslednje: ker je vrtno pohišstvo izpostavljeno vetru in vremenskim vplyvom, je treba z vzeti v zakup drobne razpoke, razlike v barvi ipd.