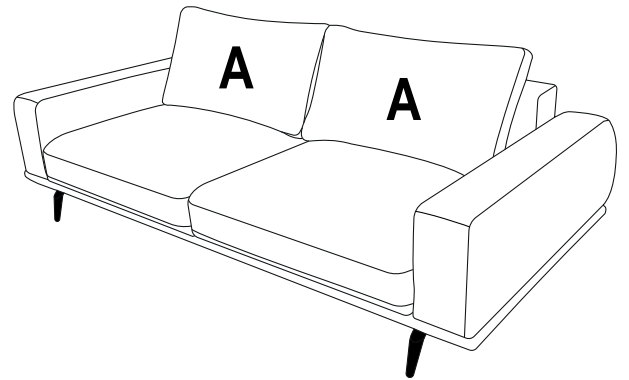
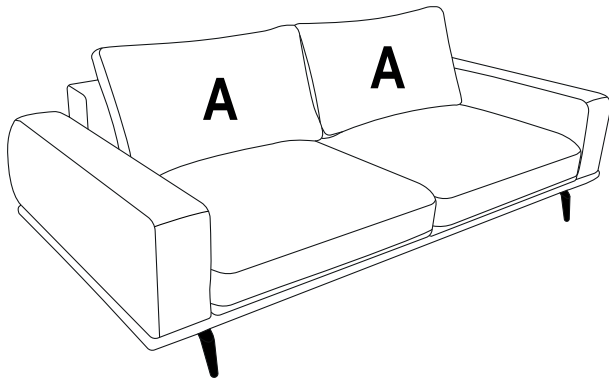
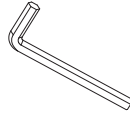
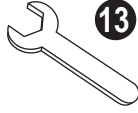
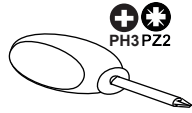
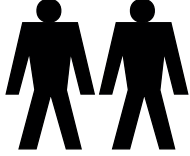
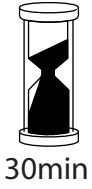
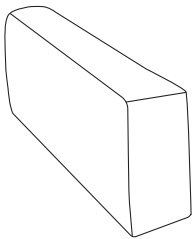


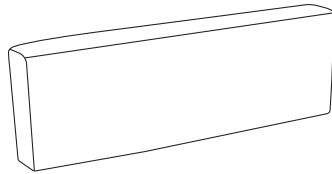
SELENE



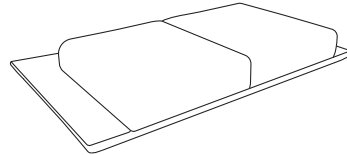
I



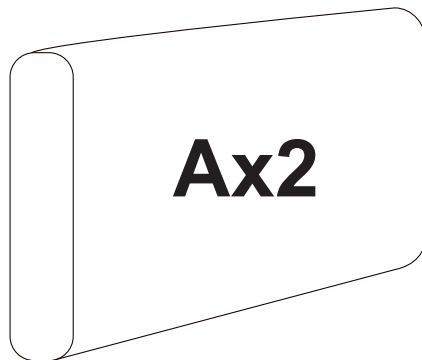
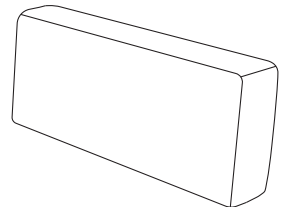
II



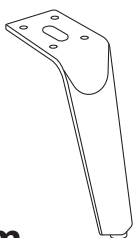
III



IV

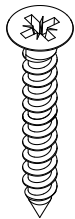


Bx4



H=150 mm

Cx16

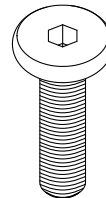


5x40



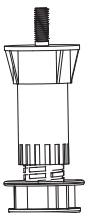
PZ2

Dx4



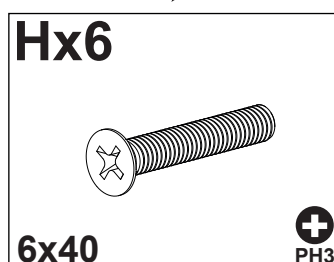
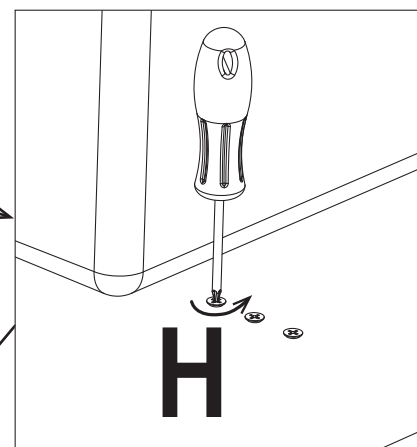
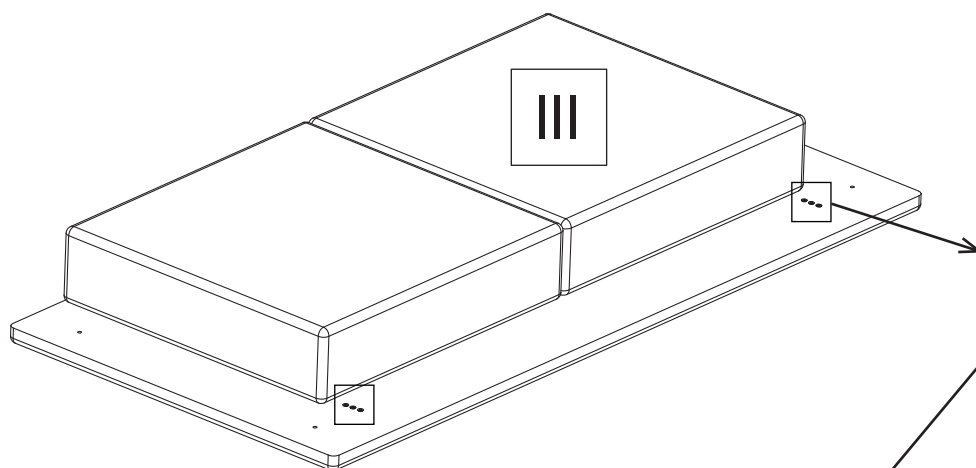
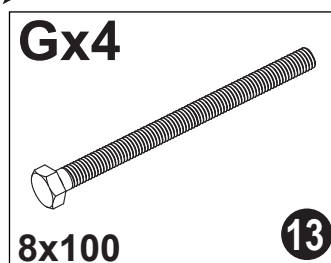
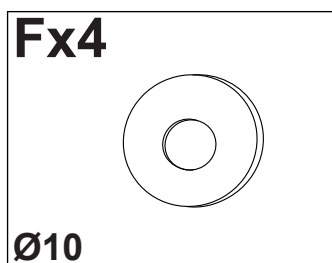
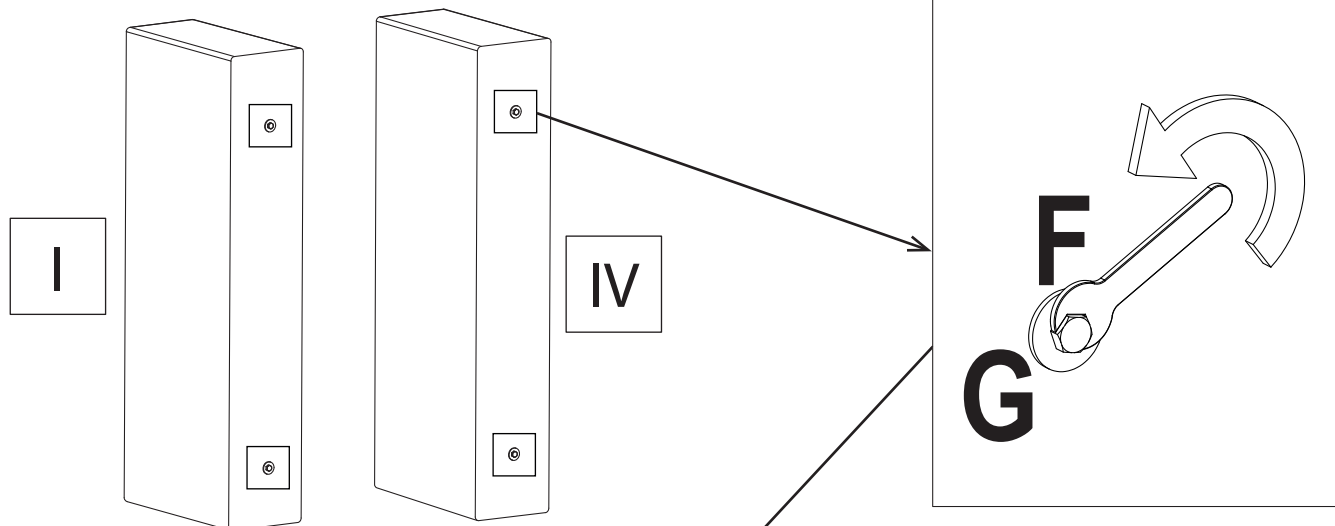
8x25

Ex1



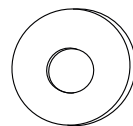
H=90-140 mm

1



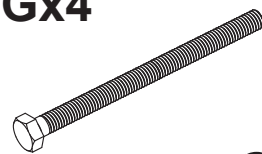
2

Fx4



Ø10

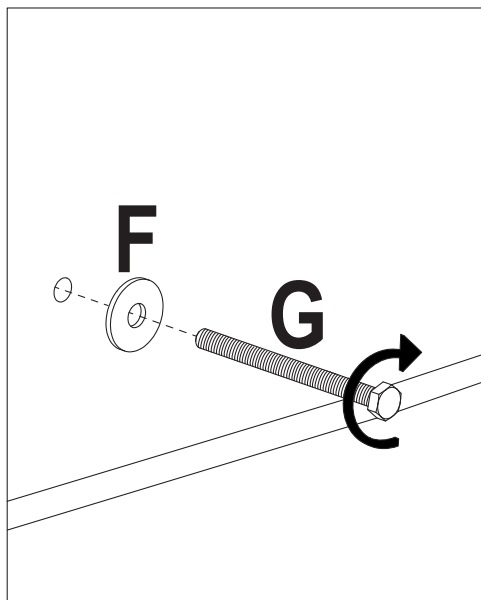
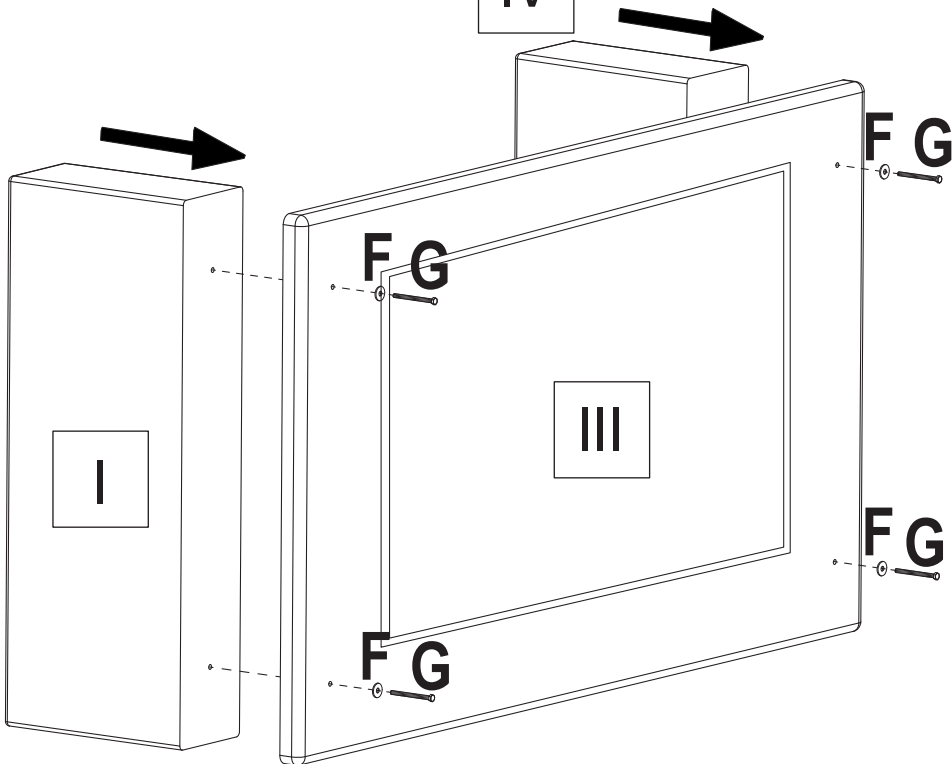
Gx4



8x100

13

IV



3

Bx4



H=150 mm

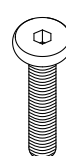
Cx16



5x40

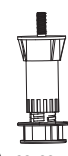


Dx4

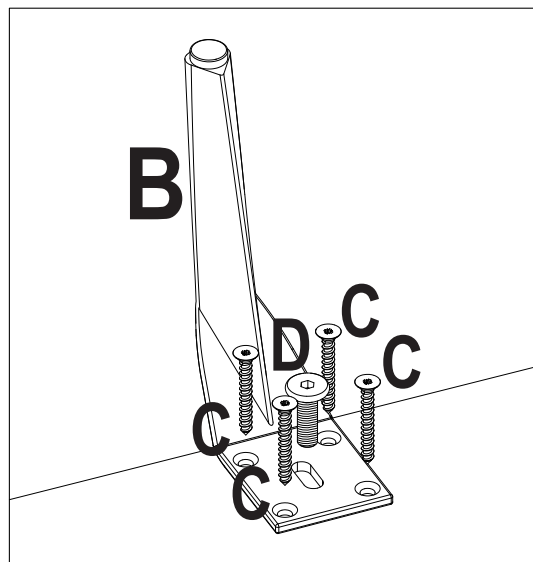
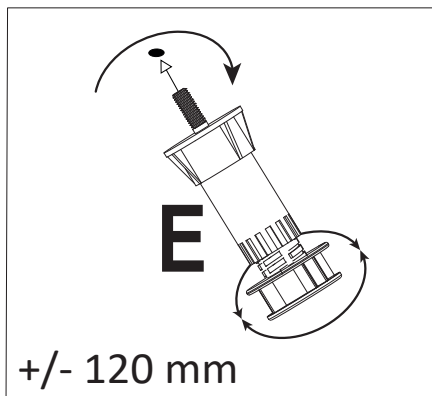
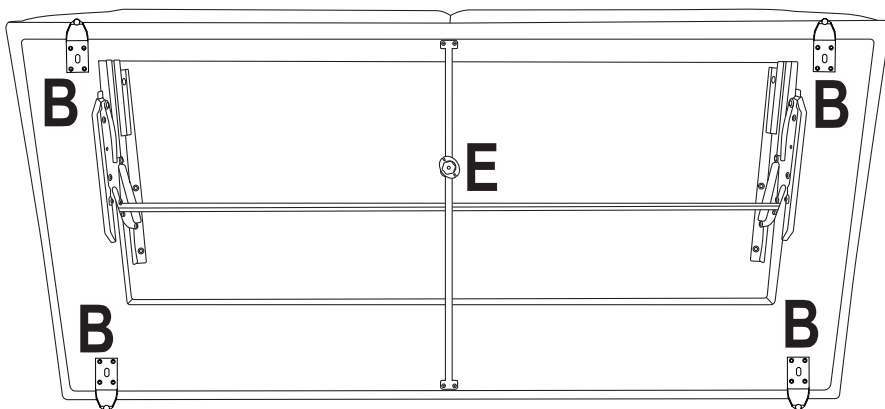


8x25

Ex1

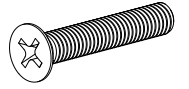


H=90-140 mm



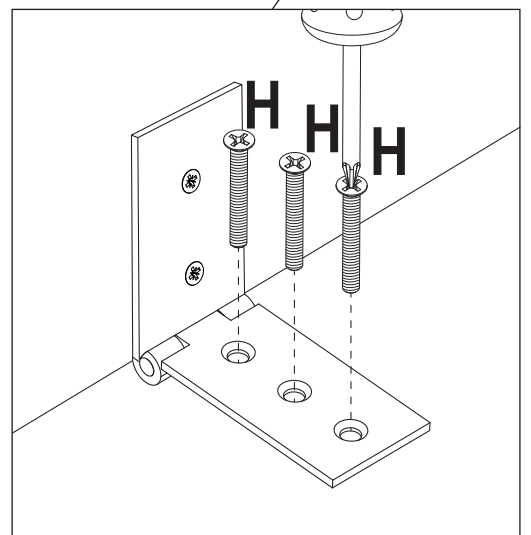
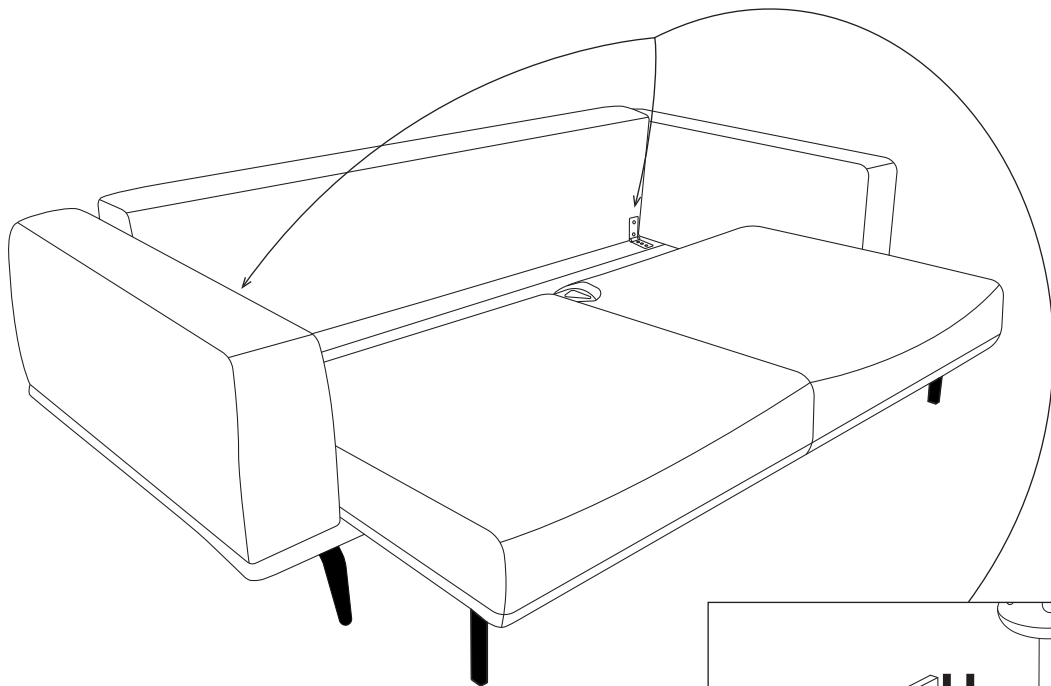
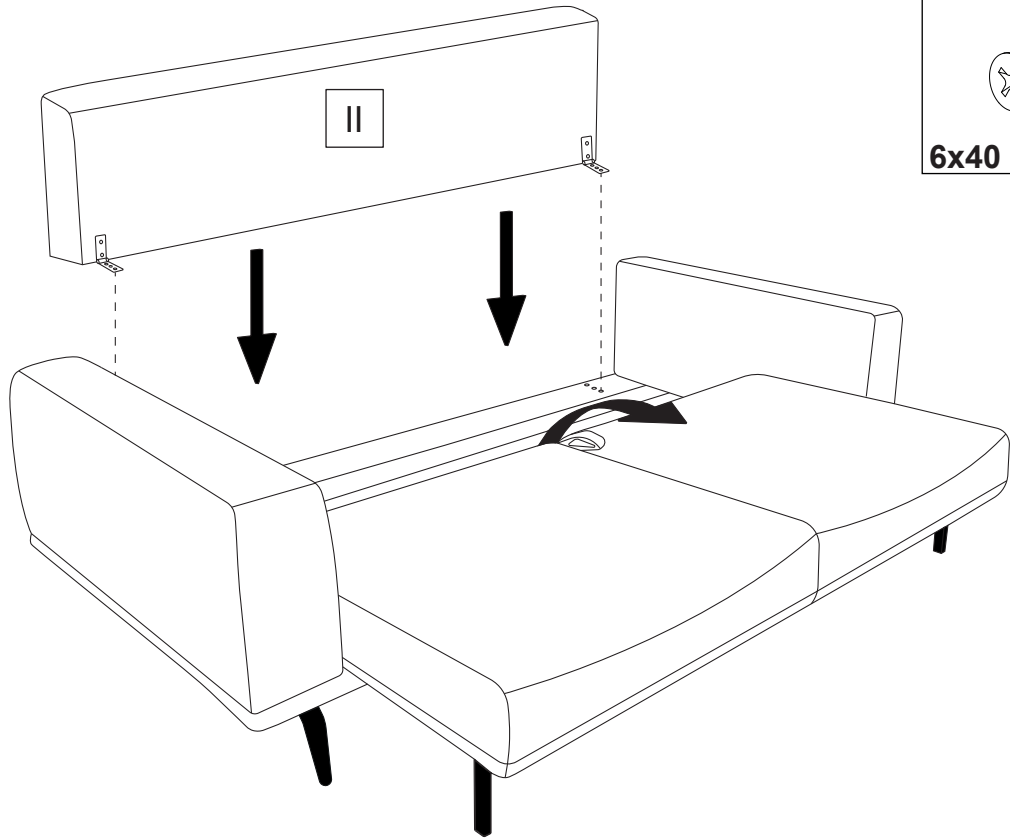
4

Hx6

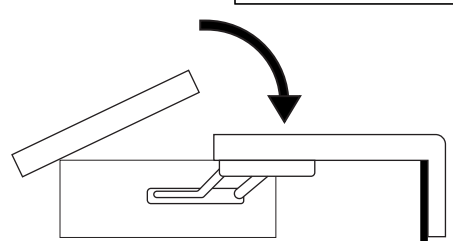
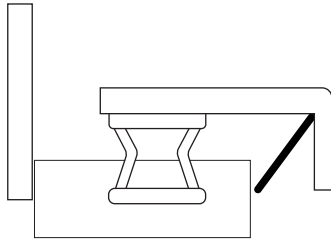
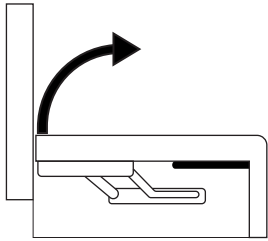
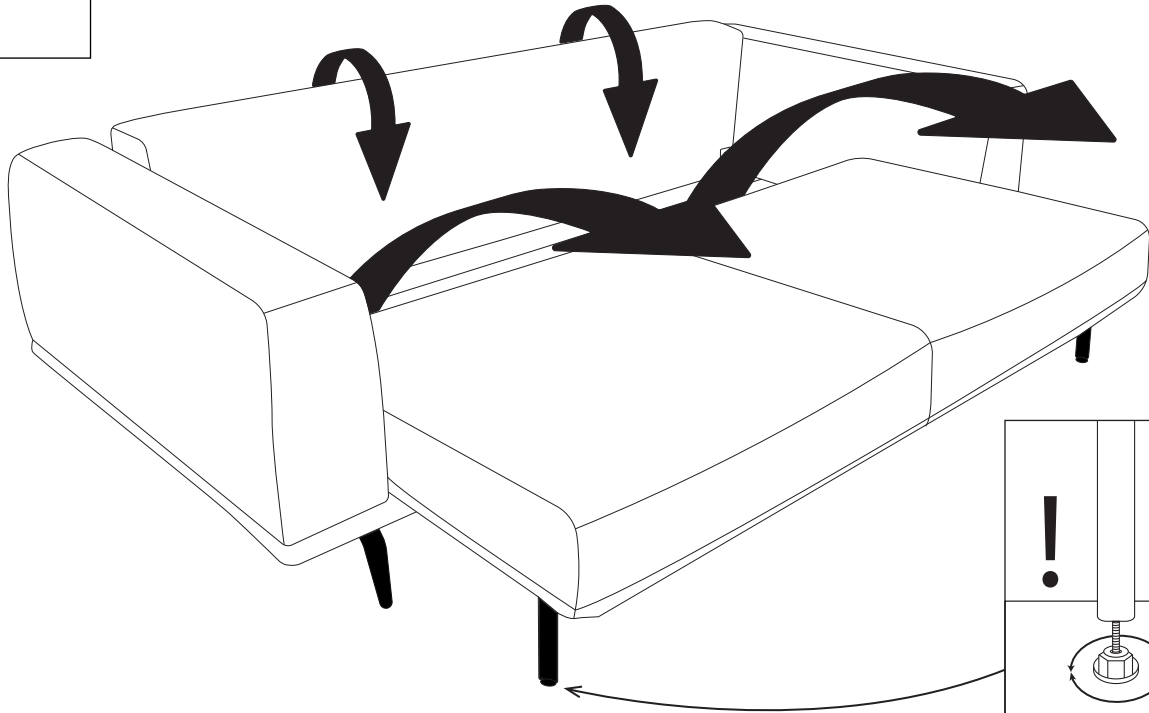


6x40

PH3



5



6

