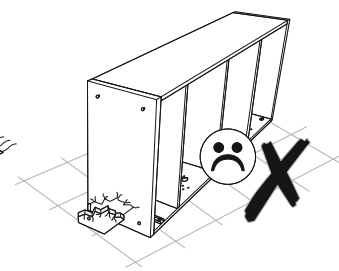
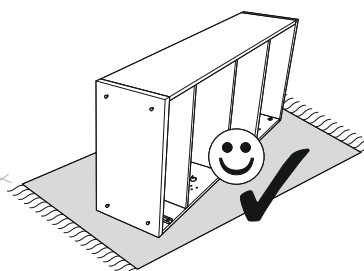
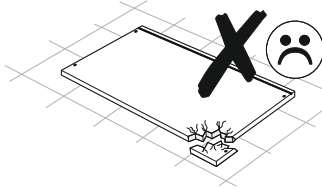
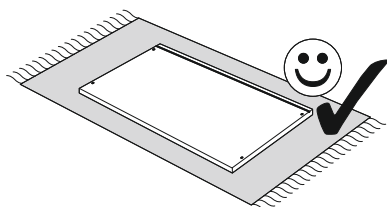
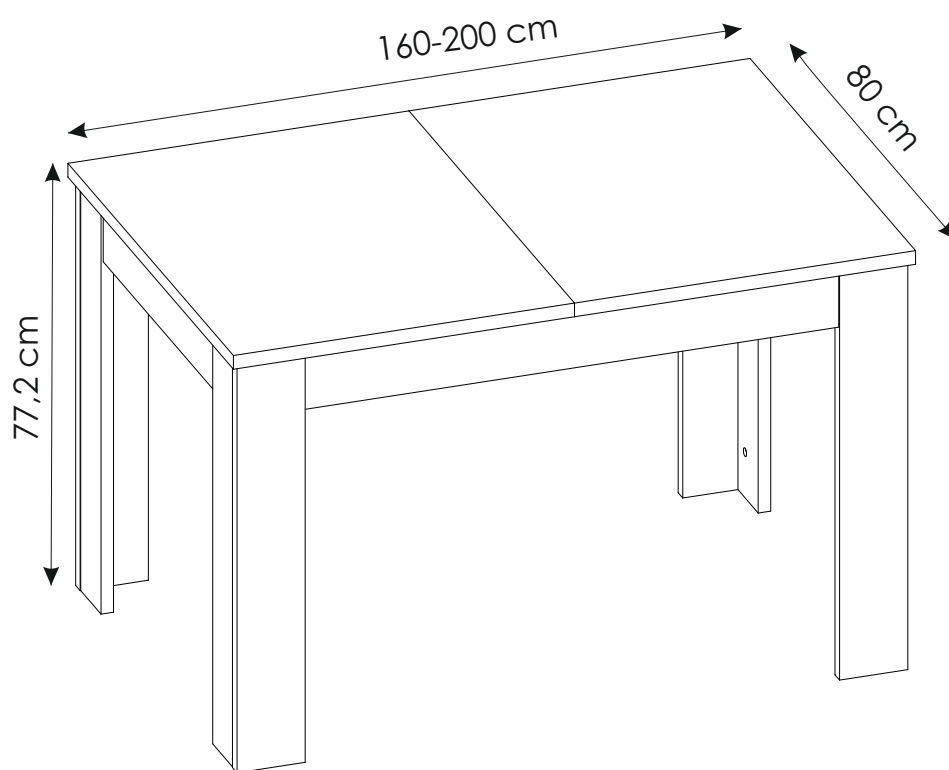
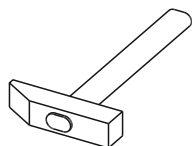
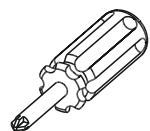
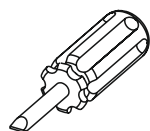
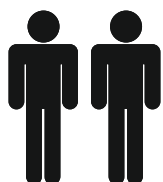
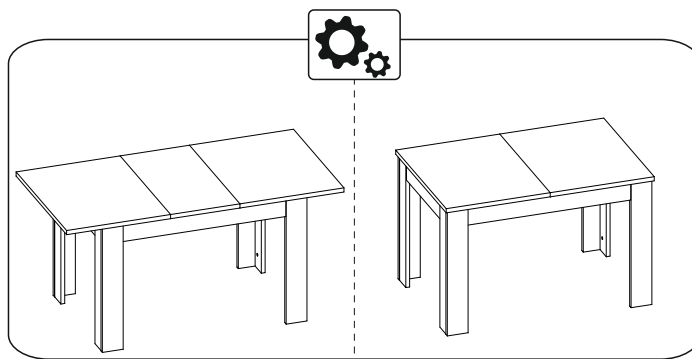
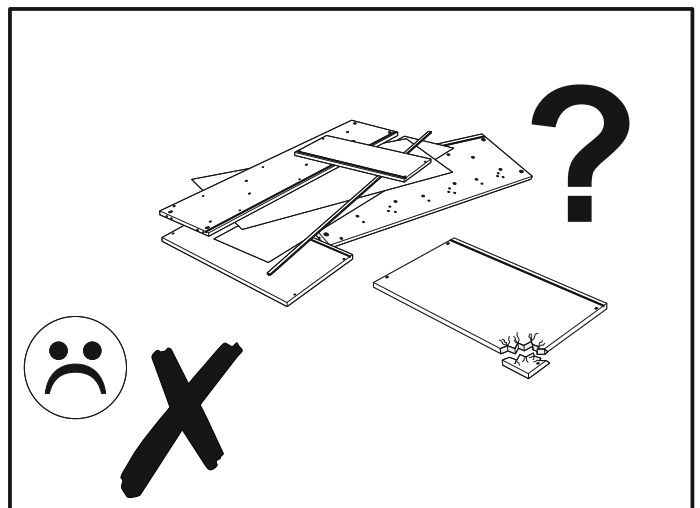


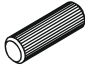
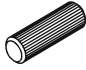


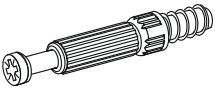
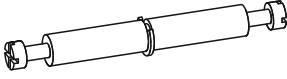

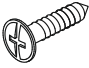
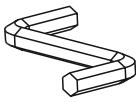
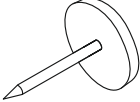

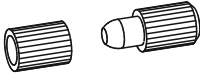
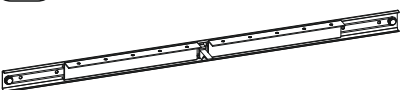
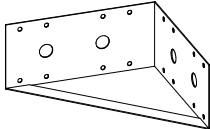
DINT03

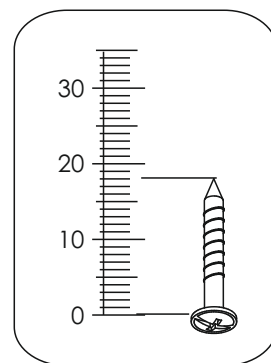
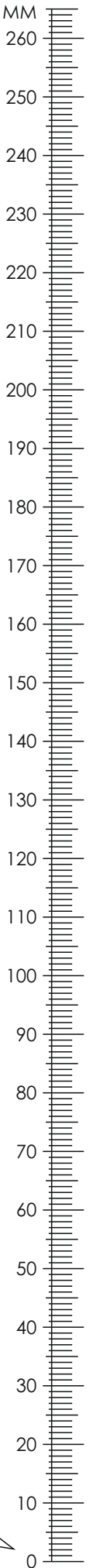




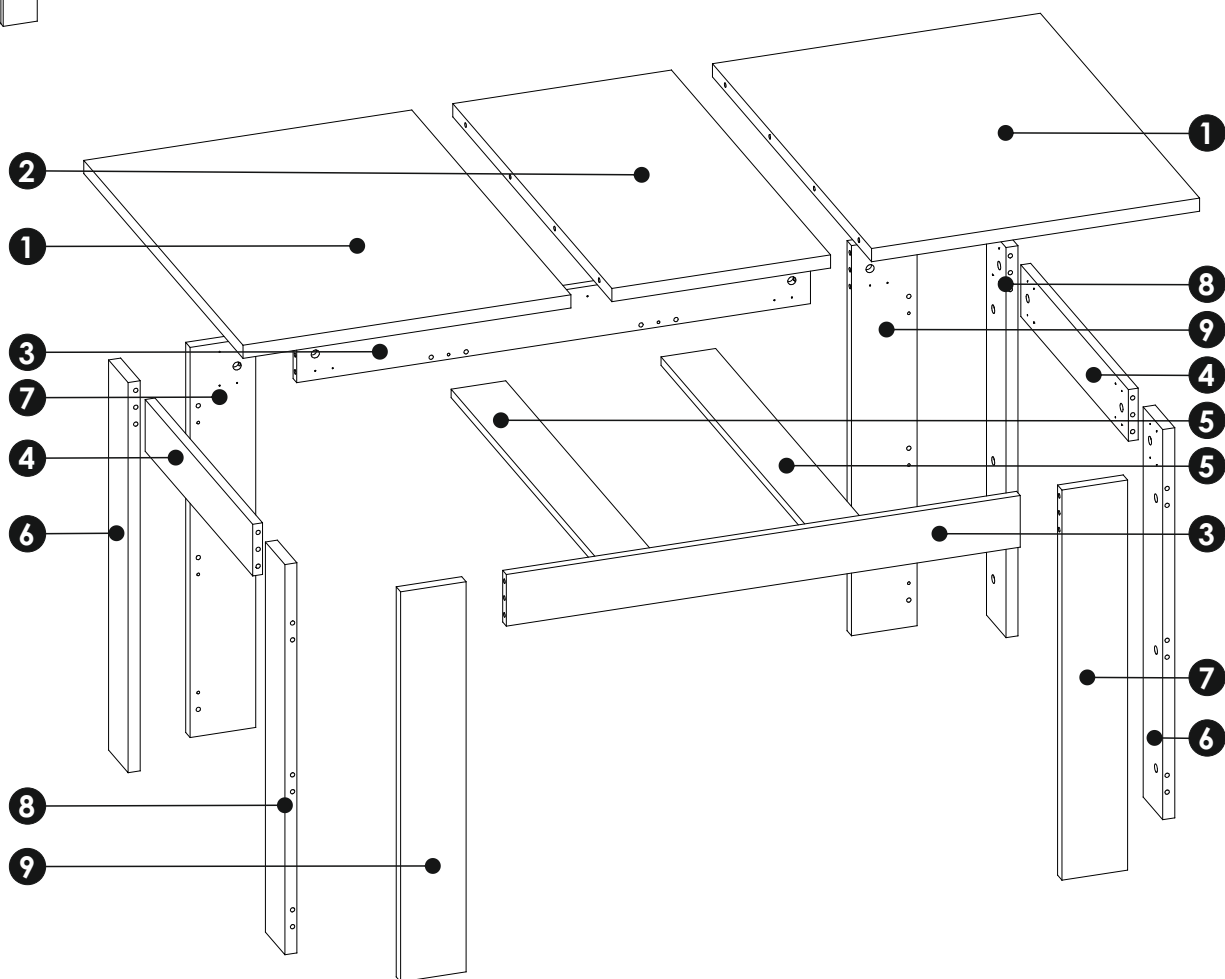
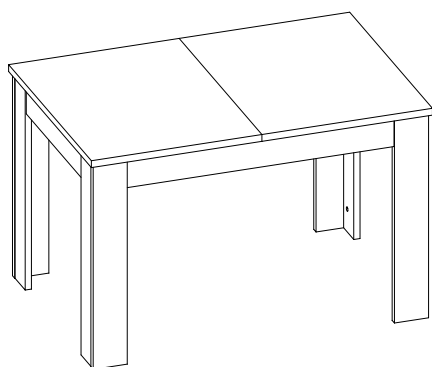
DINT03

MM

<p>A1 8 x 35 mm x20</p> 	<p>A2 8 x 45 mm x16</p> 	<p>E0 x16</p> 
<p>E1 15 x 12 mm x32</p> 	<p>F1 6 x 34 mm x16</p> 	<p>F3 7 x 58 mm x8</p> 
<p>I2 4 x 16 mm x84</p> 	<p>I3 4 x 20 mm x20</p> 	<p>M x1</p> 
<p>O2 x8</p> 	<p>O2A ø20 x8</p> 	<p>R8 x8</p> 
<p>T9 L-700 x 2</p> 	<p>X6 x4</p> 	

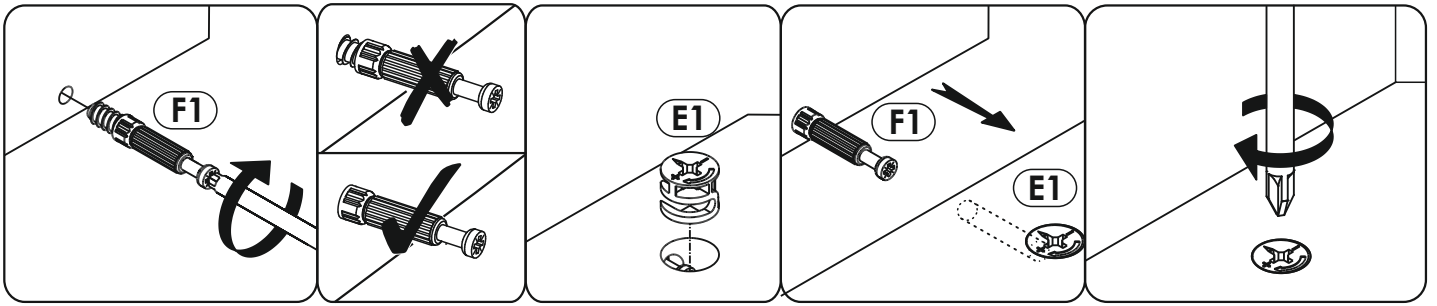


DINT03

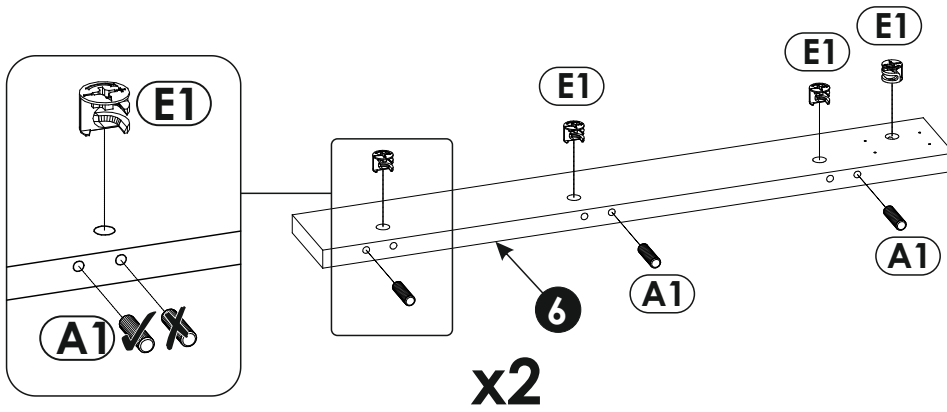


1	900	800	25	x2	2/1
2	900	400	25	x1	2/1
3	1340	98	18	x2	1/1
4	640	98	18	x2	1/1
5	836	100	16	x2	2/1

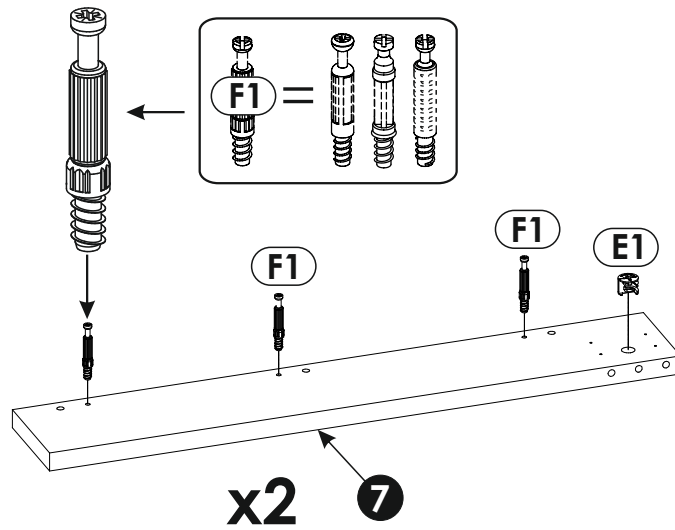
6	740	98	22	x2	1/1
7	740	120	22	x2	1/1
8	740	98	22	x2	1/1
9	740	120	22	x2	1/1



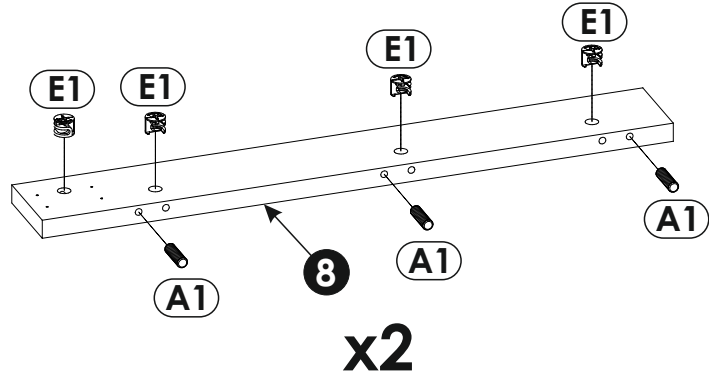
1 ▶



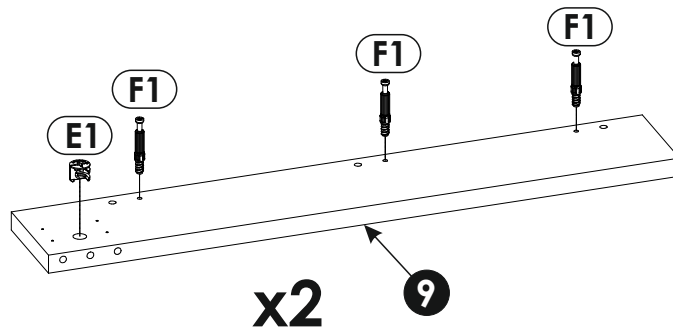
2 ▶



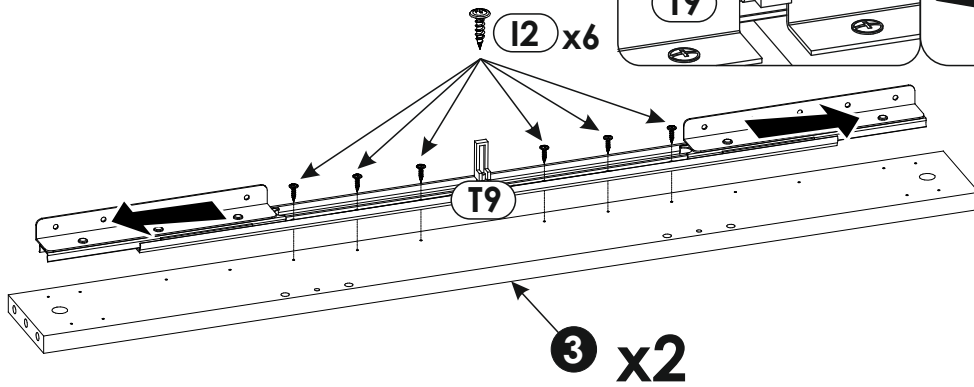
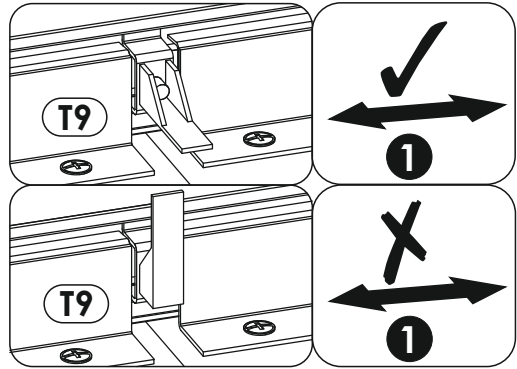
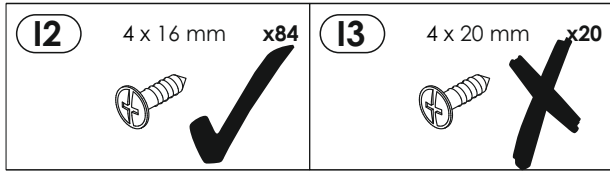
3▶



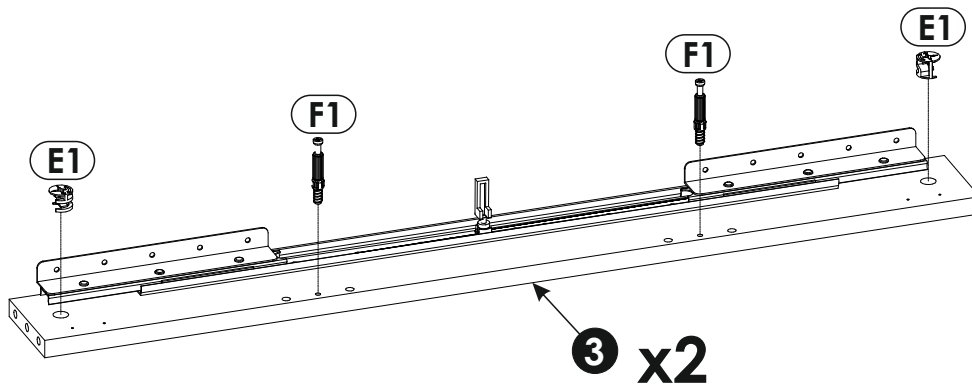
4▶



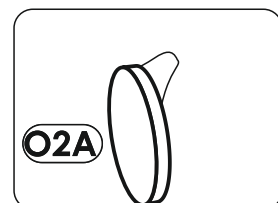
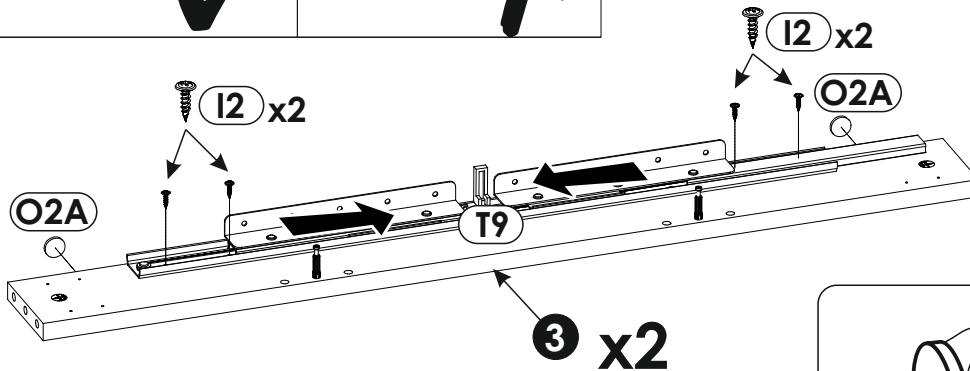
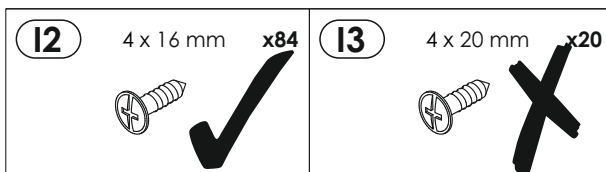
5 ▶



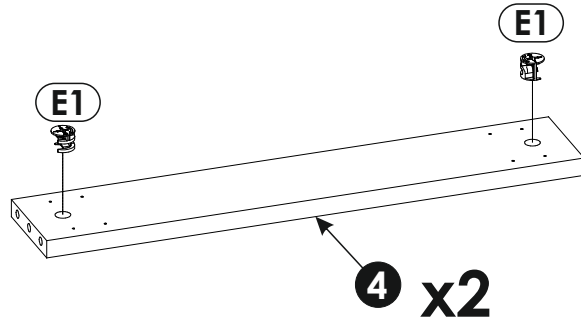
6 ▶



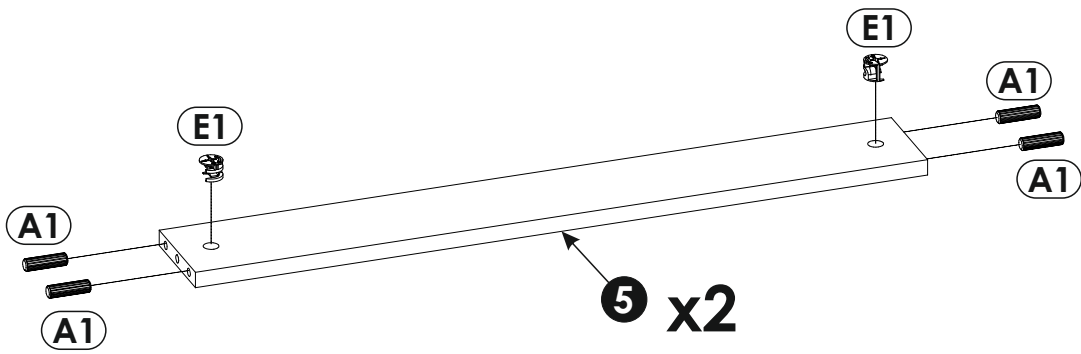
7 ▶



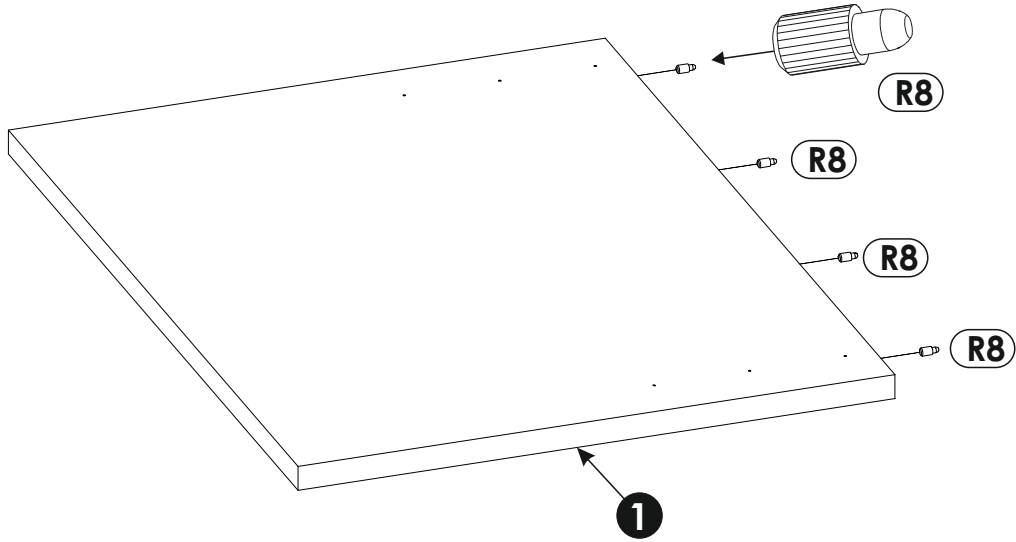
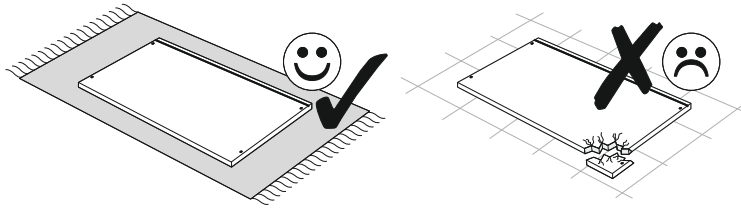
8 ▶



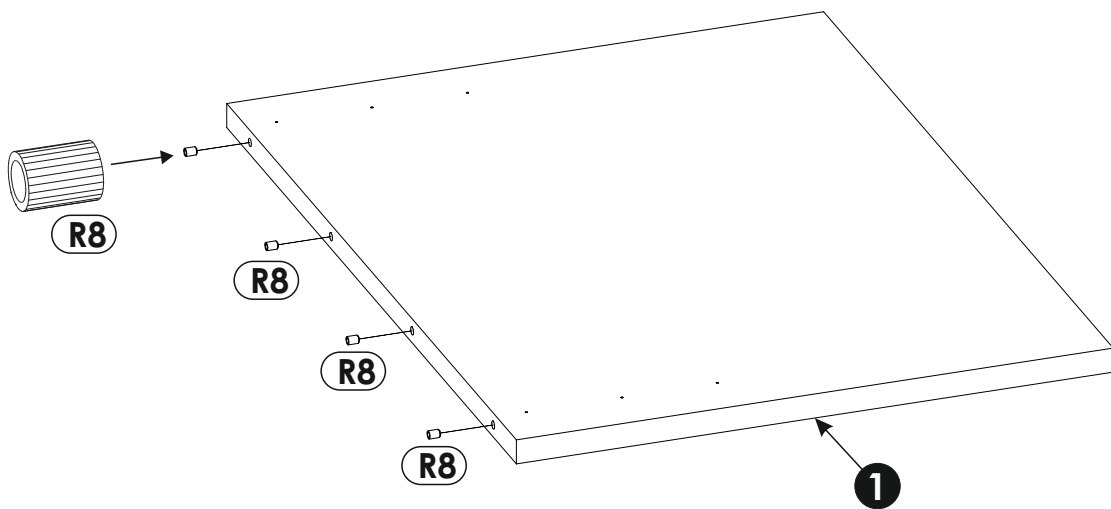
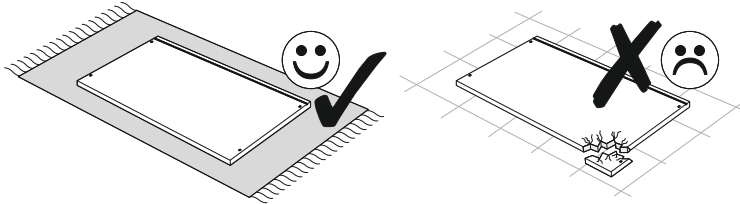
9 ▶



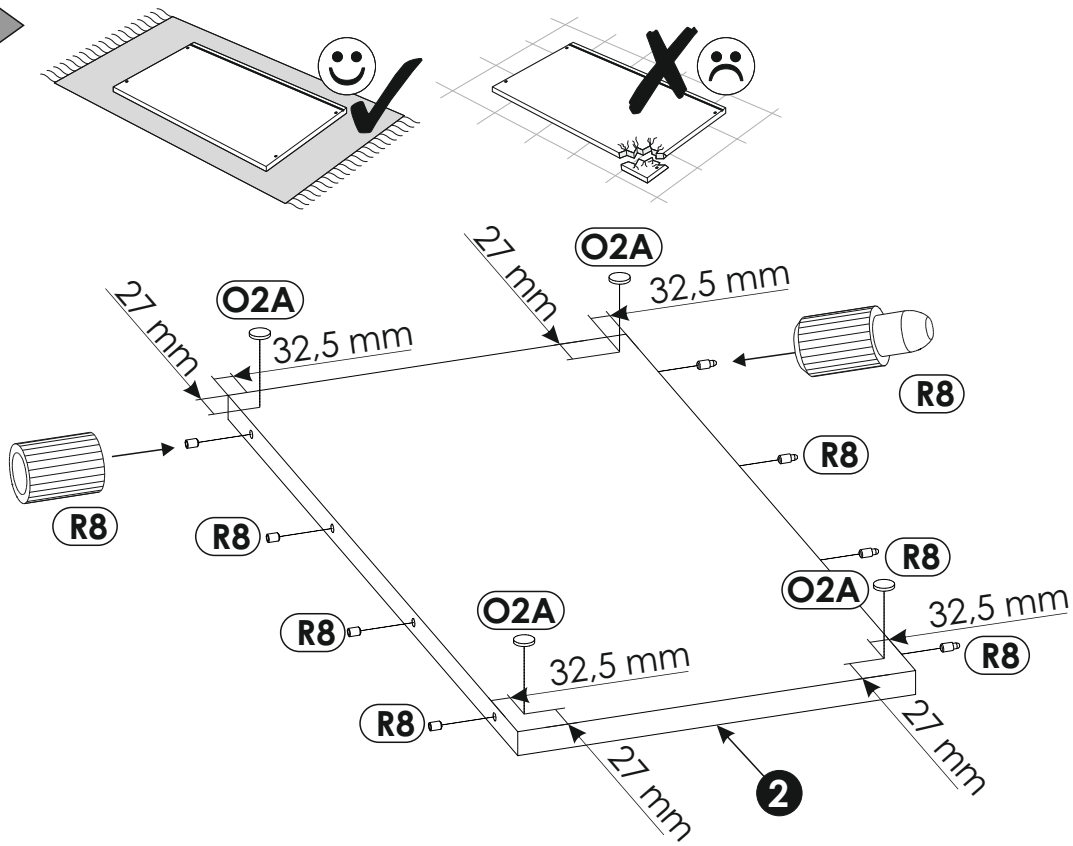
10▶



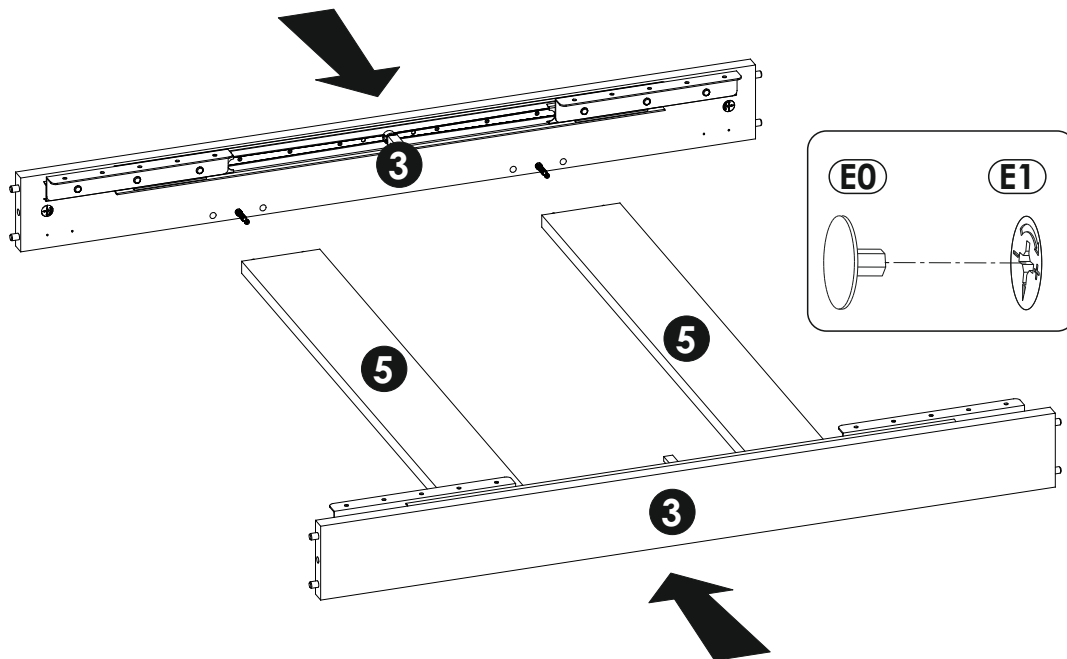
11▶



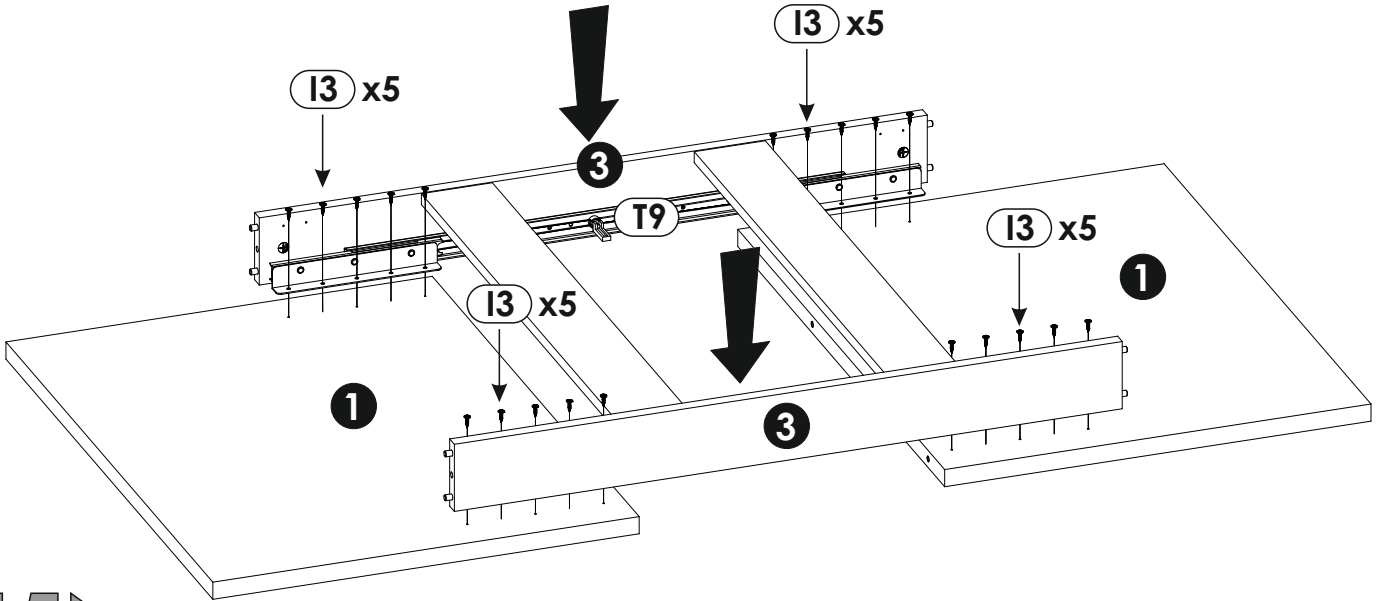
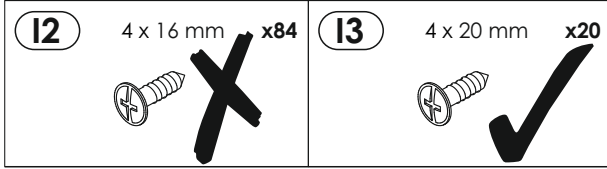
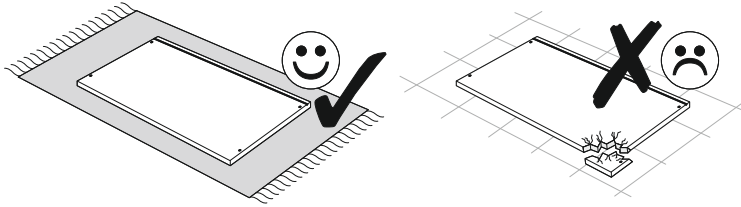
12▶



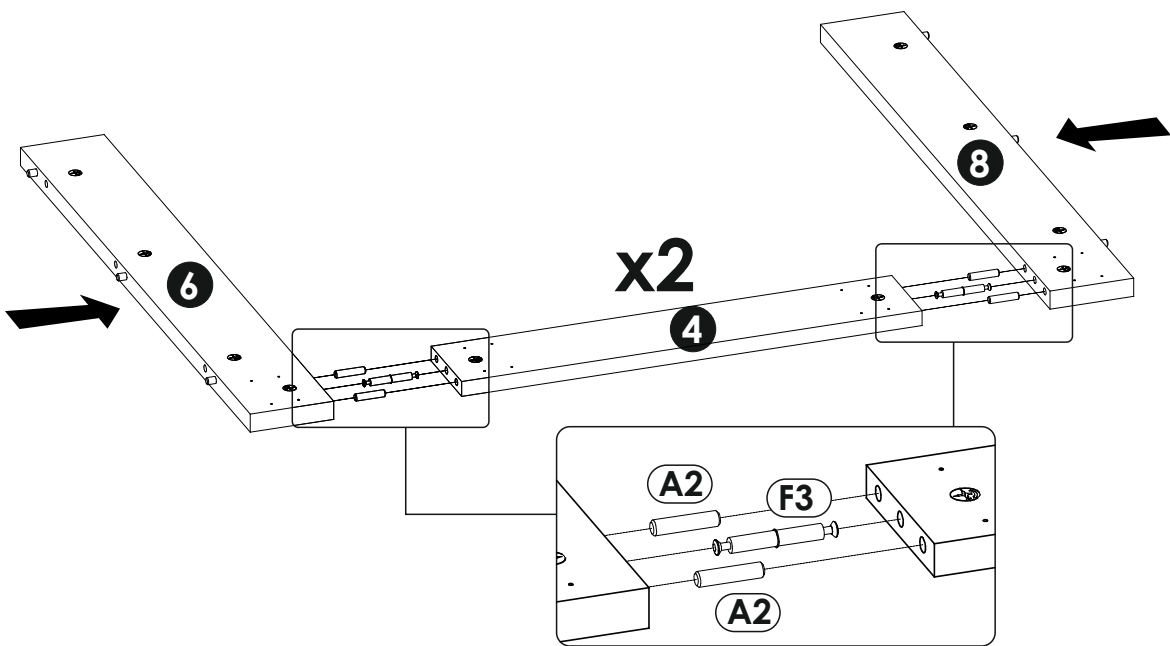
13▶



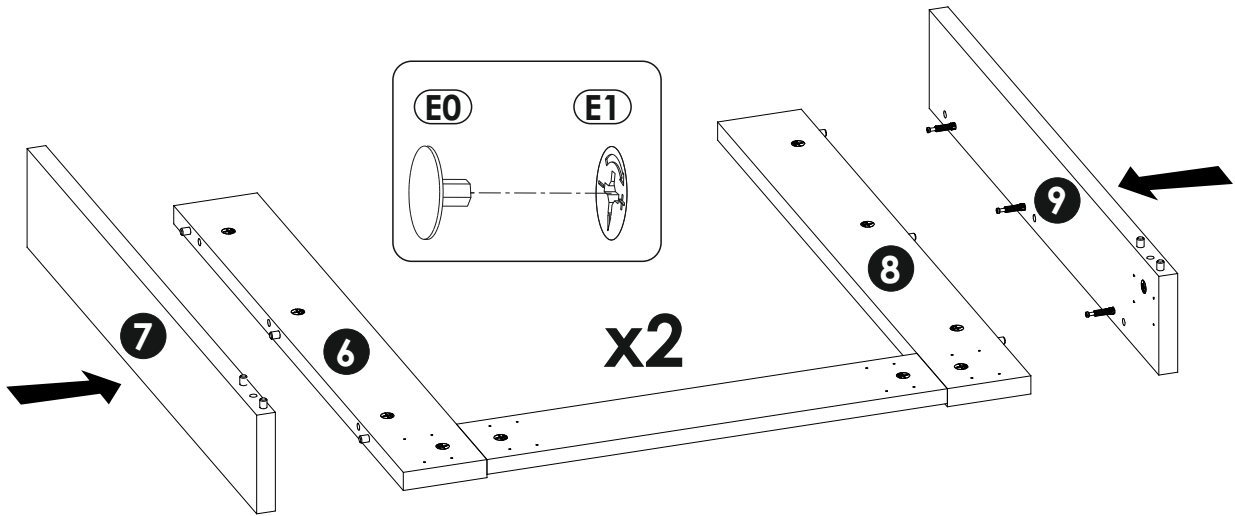
14▶



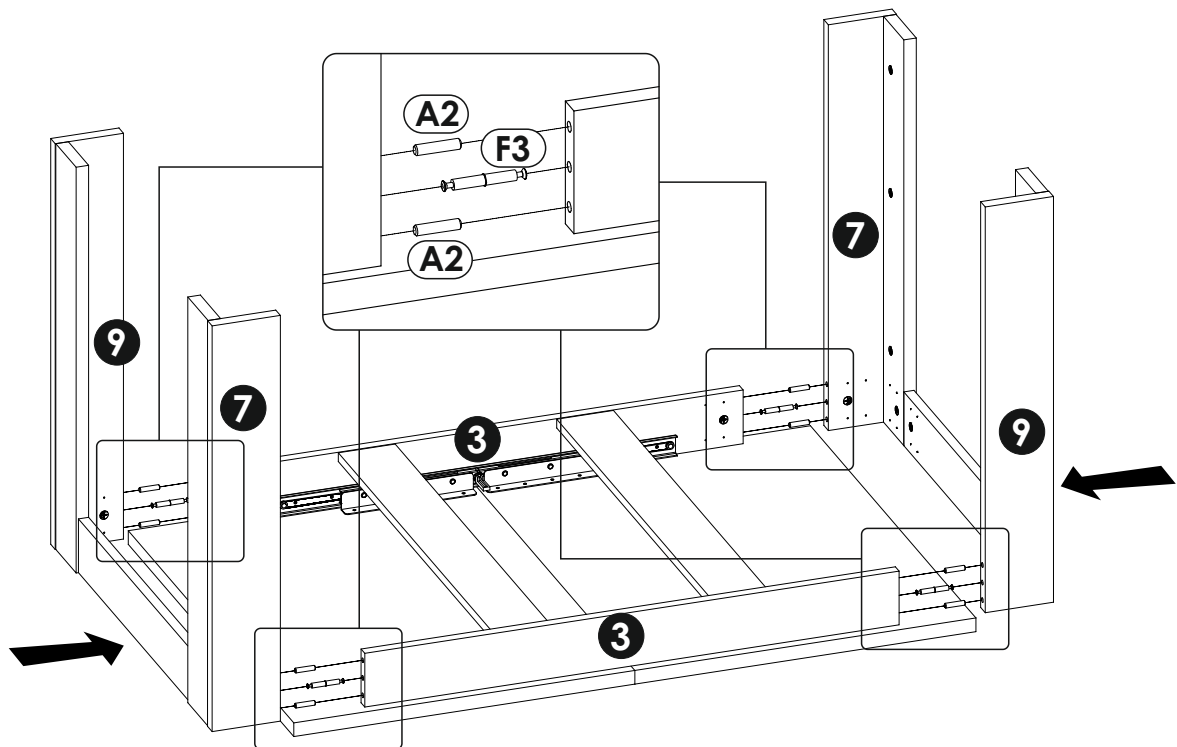
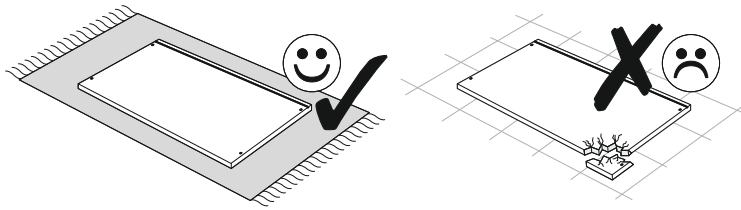
15▶



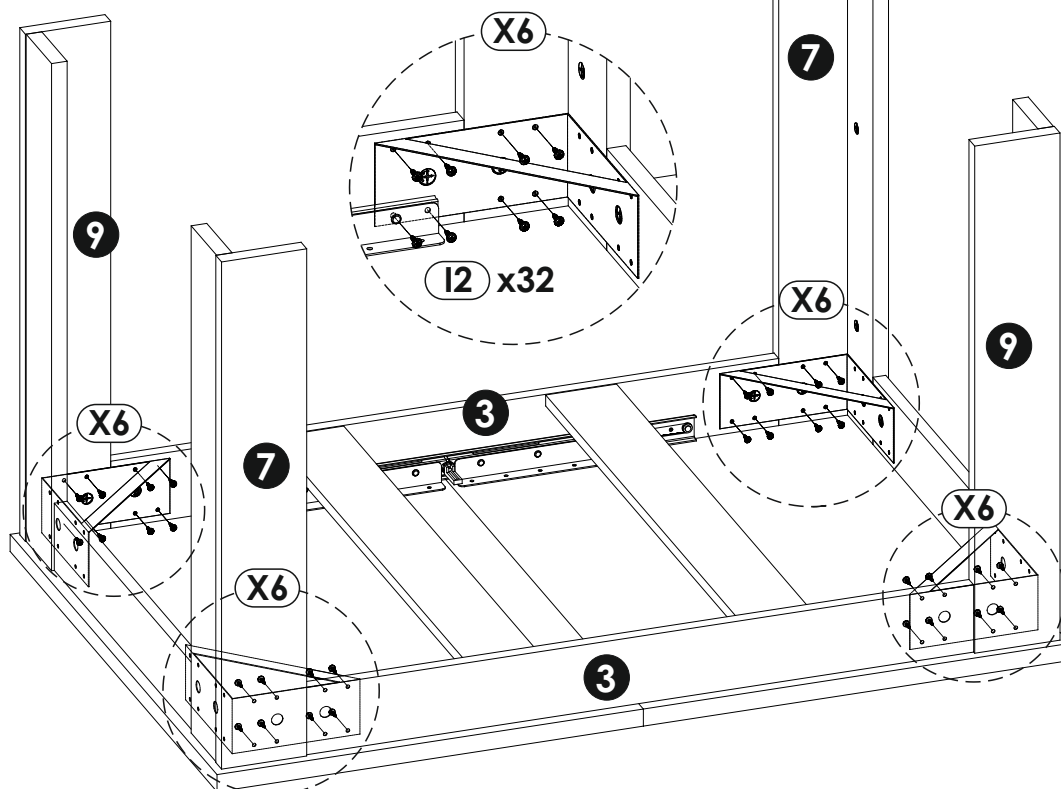
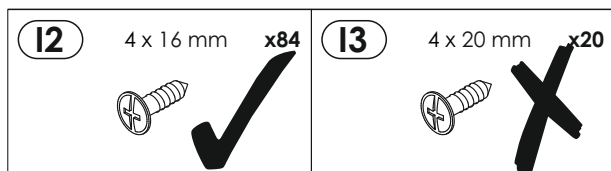
16 ▶



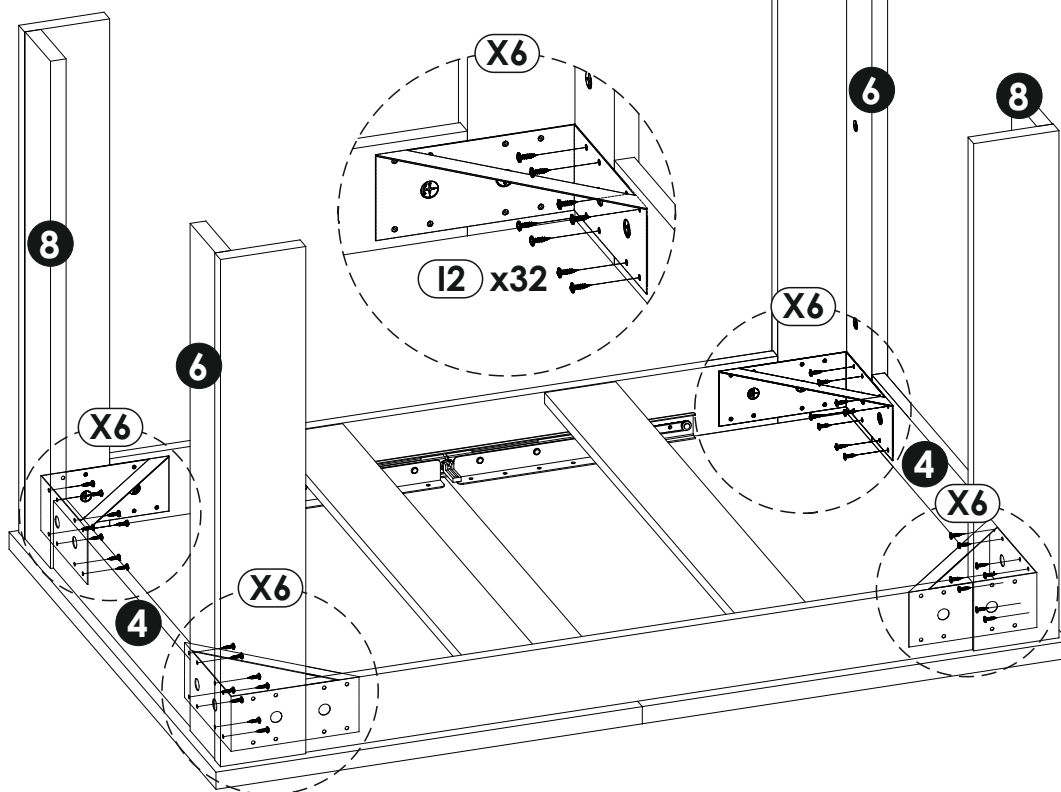
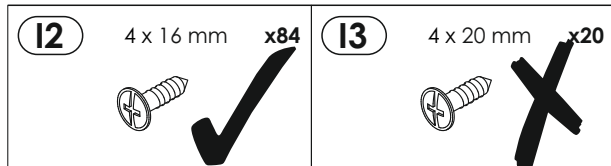
17 ▶



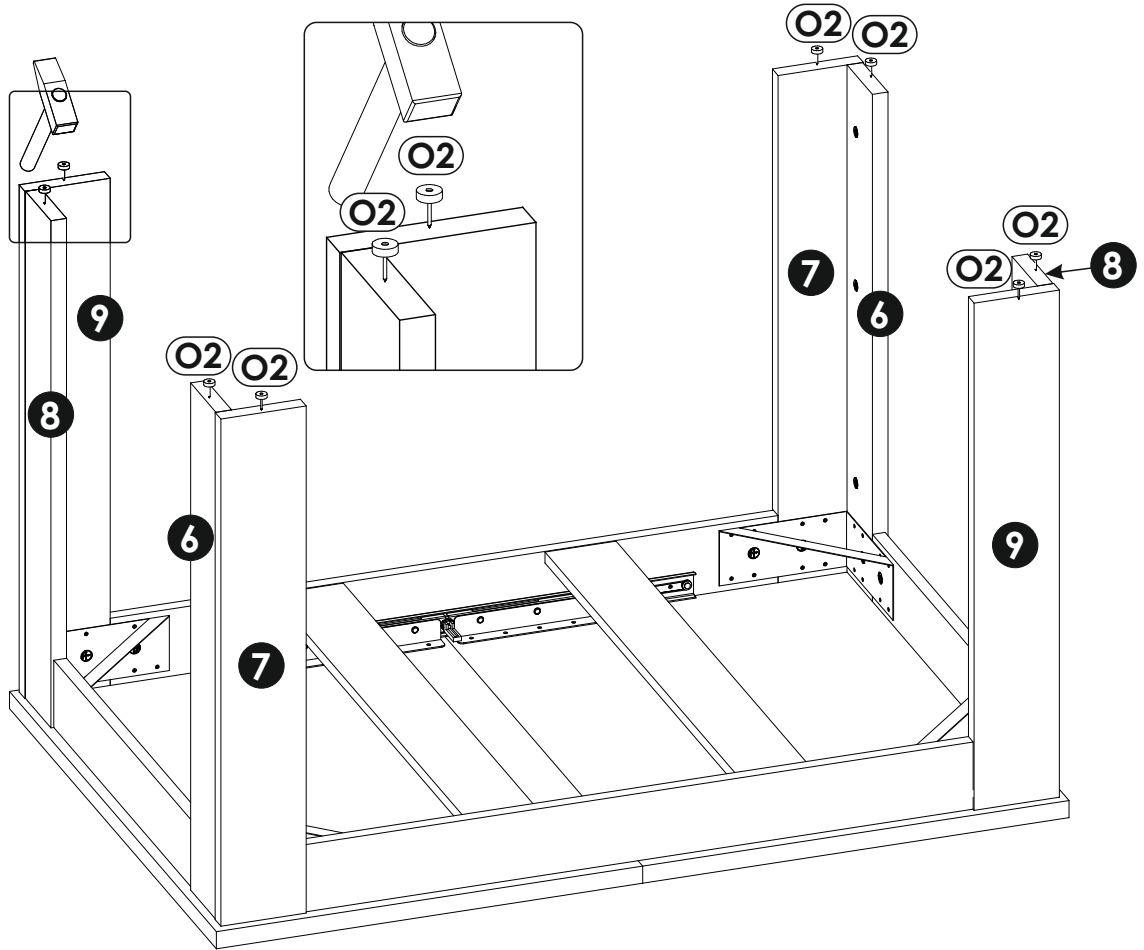
18▶



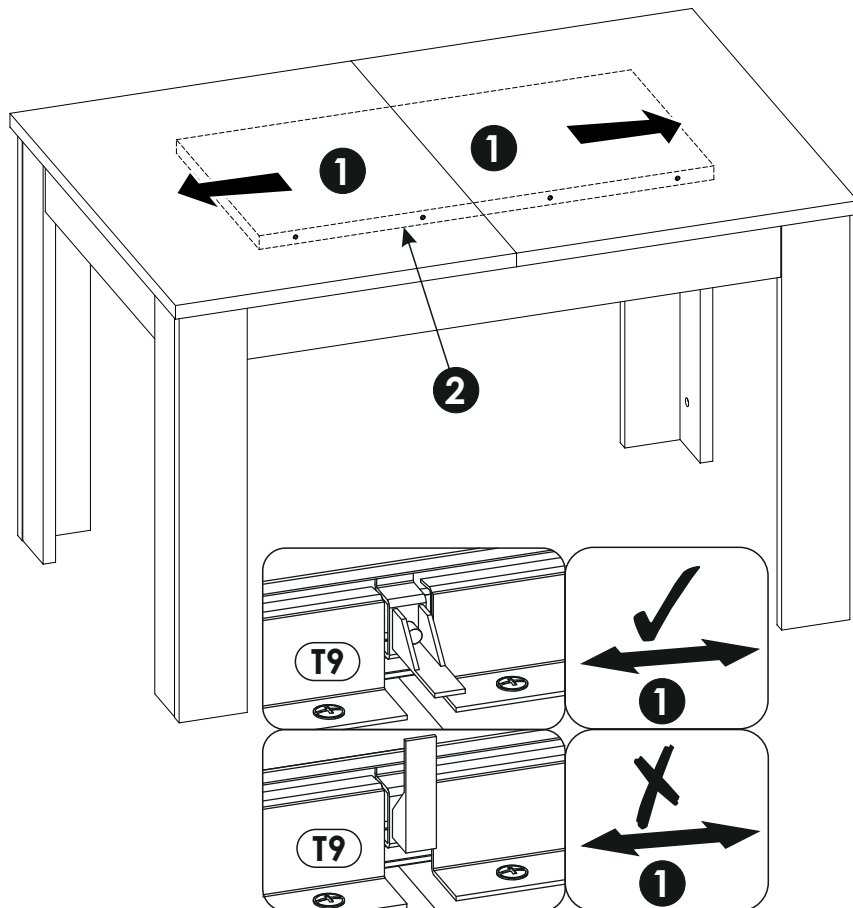
19▶



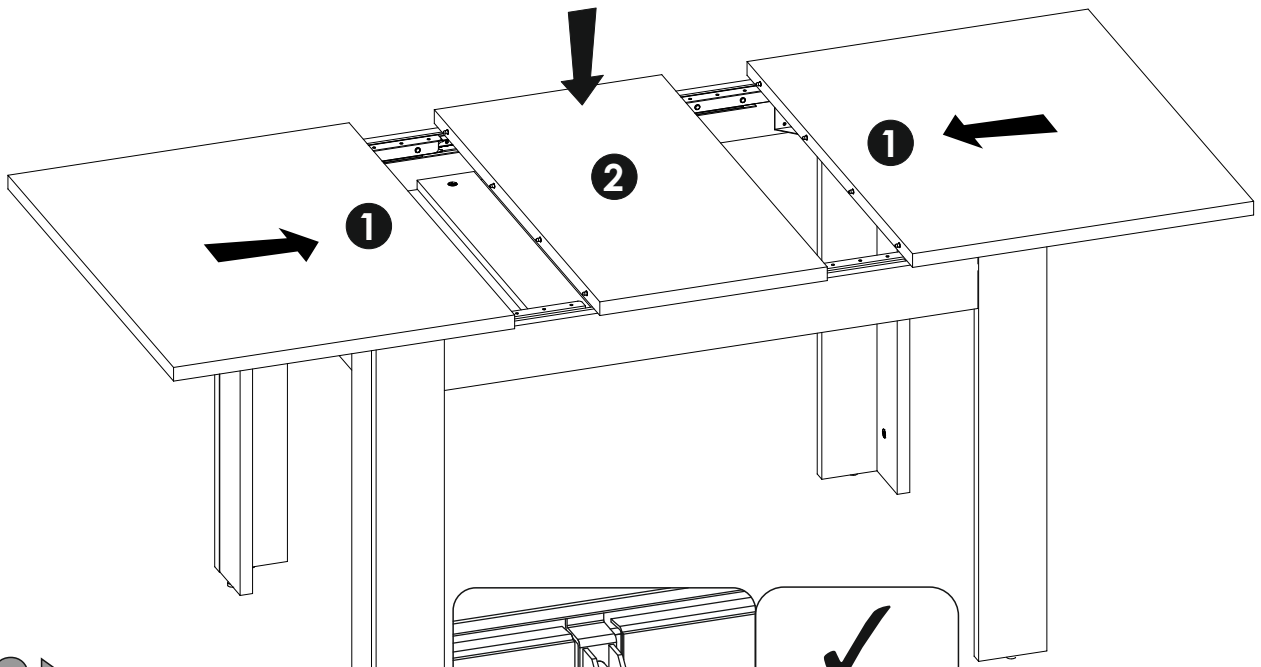
20 ▶



21 ▶



22▶



23▶

