

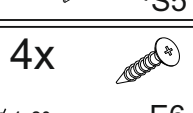
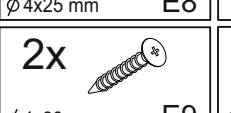
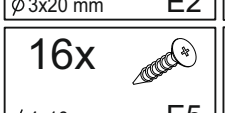
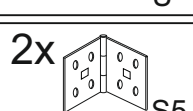
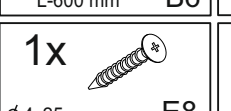
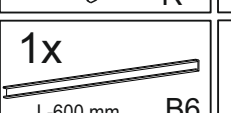
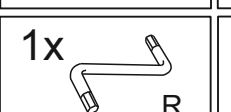
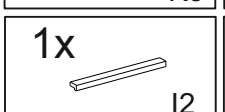
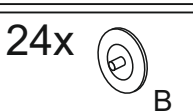
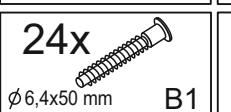
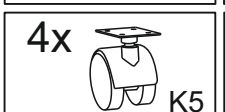
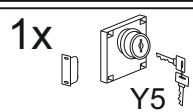
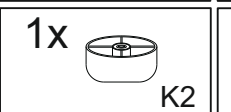
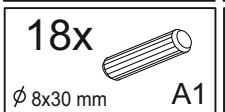
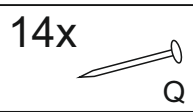
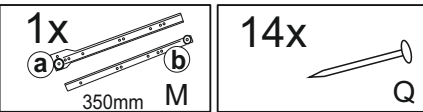
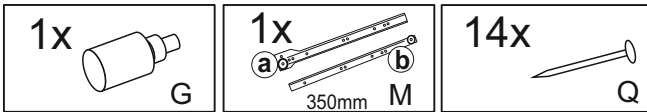
VCM.

service@vcm-gruppe.de

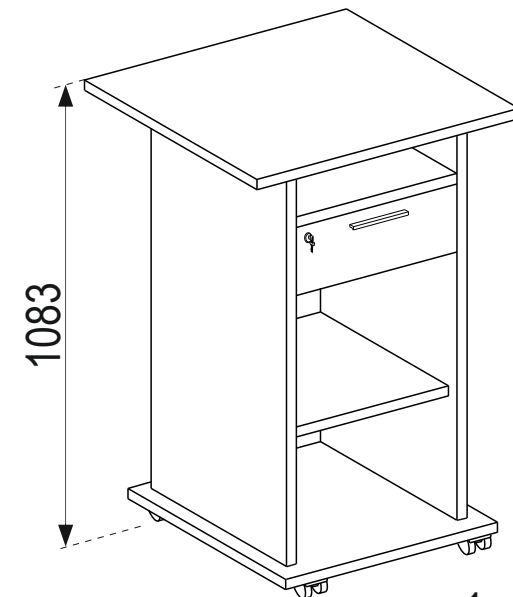
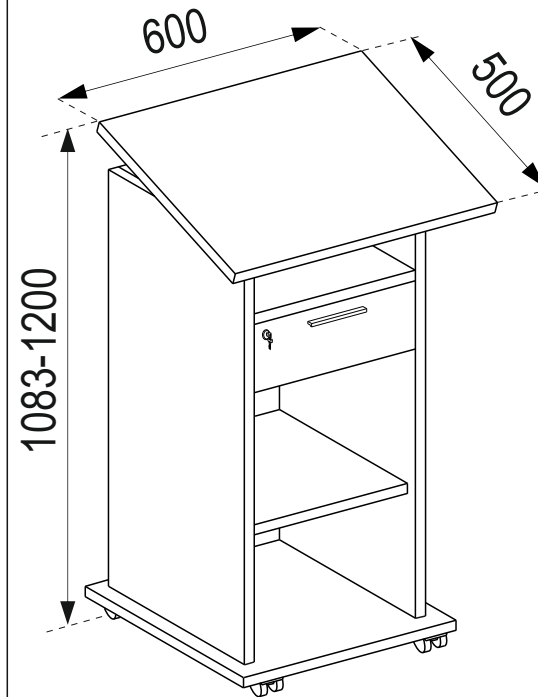
Aufbauanleitung

Artikel:

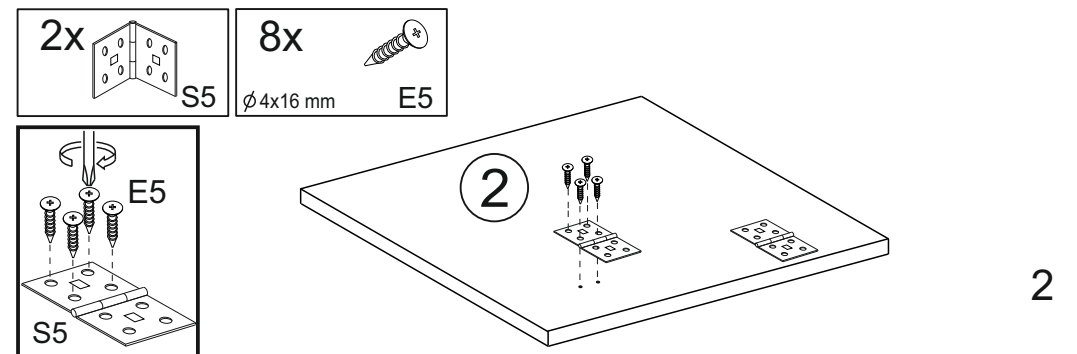
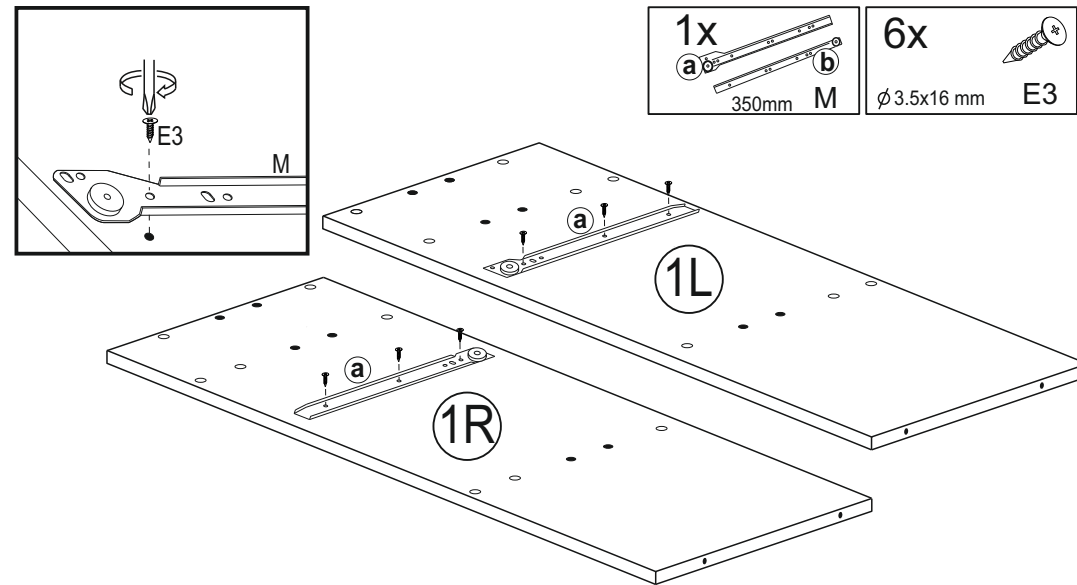
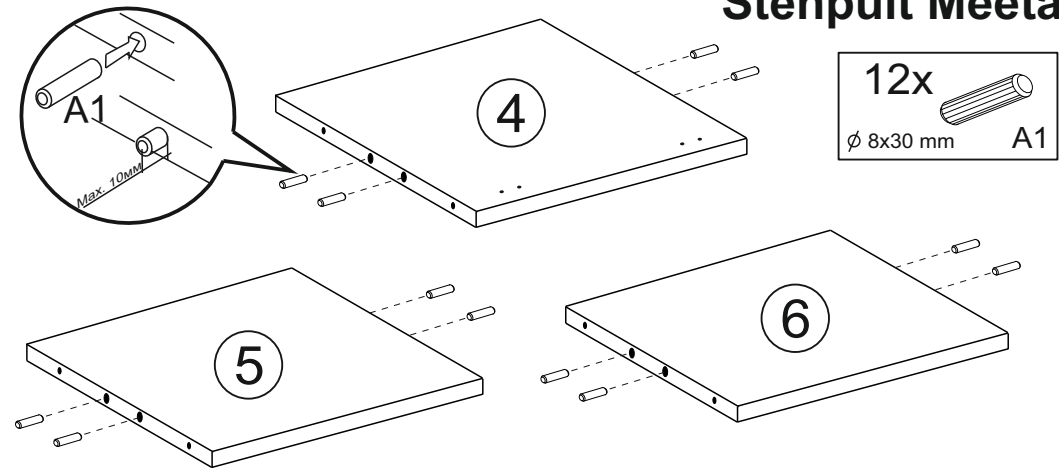
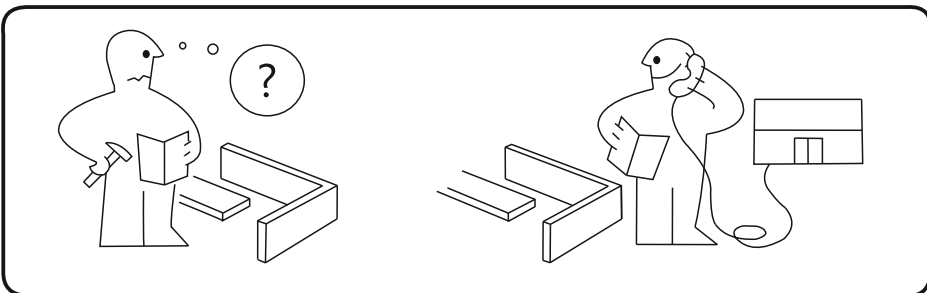
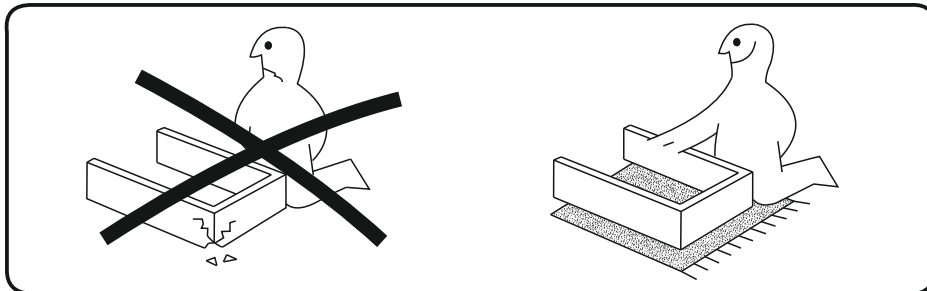
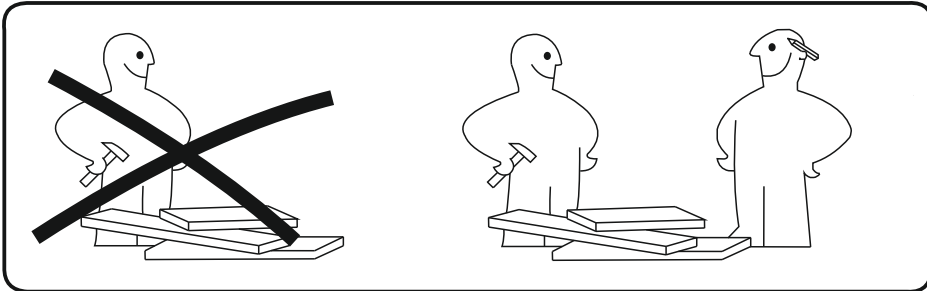
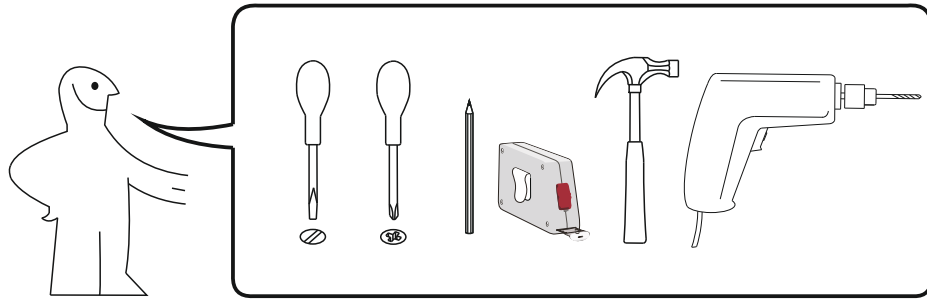
Stehpult Meeta



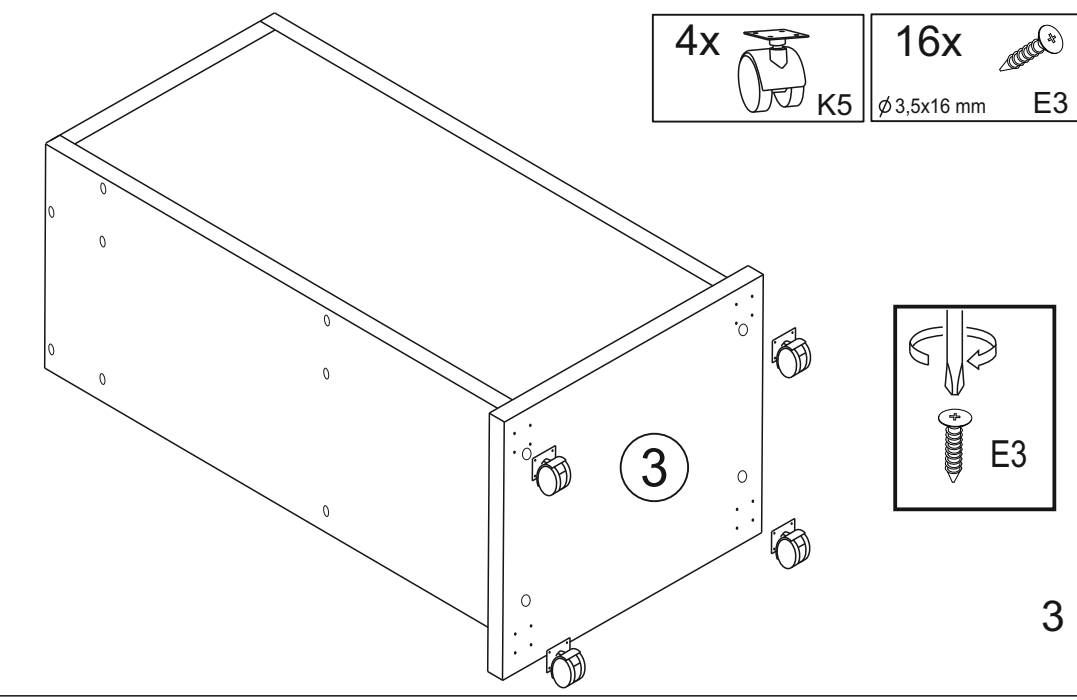
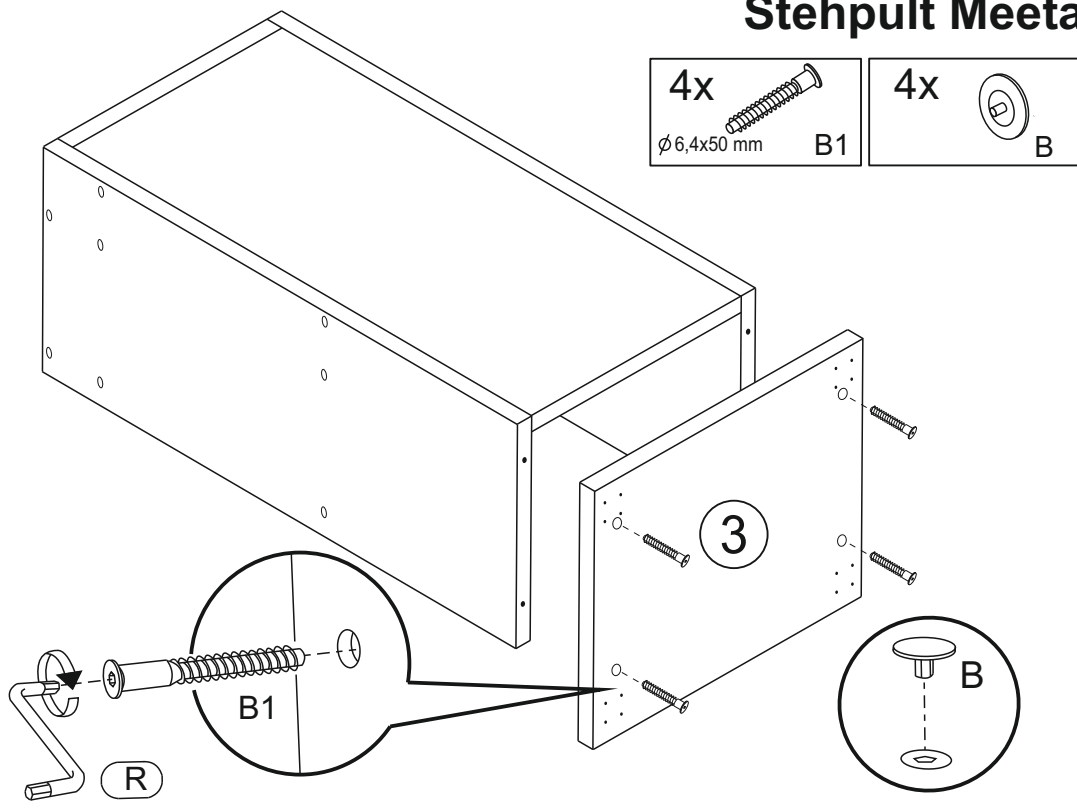
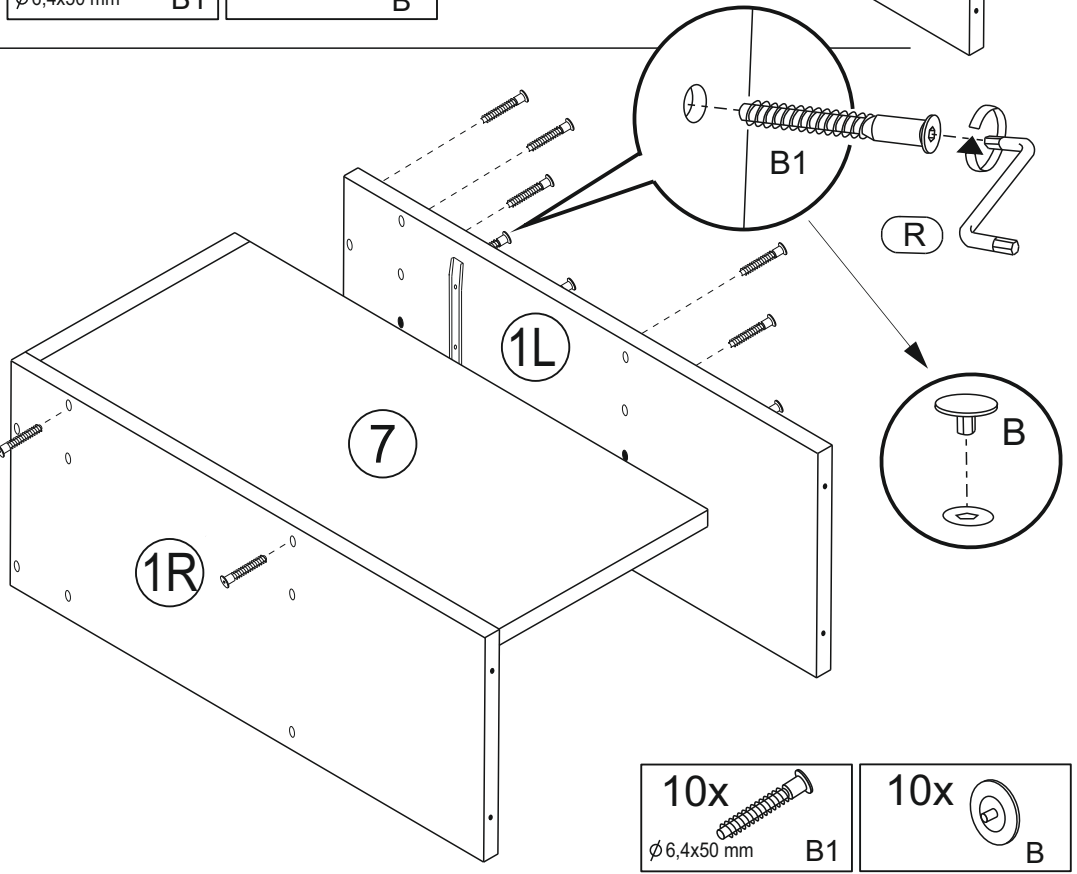
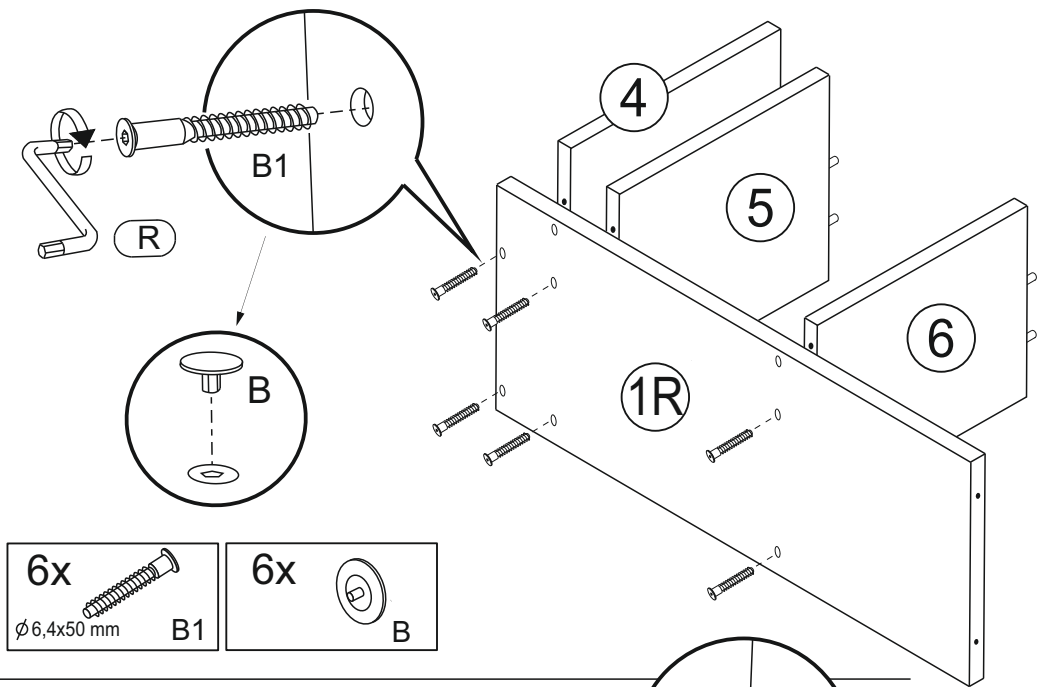
No	a*b	x
1L+1R	995x388	1+1
2	600x500	1
3	500x436	1
4	400x388	1
5	400x370	1
6	400x350	1
7	978x400	1
8L+8R	350x72	1+1
9+9A	343x72	1+1
10	372x346	1
11	134x394	1



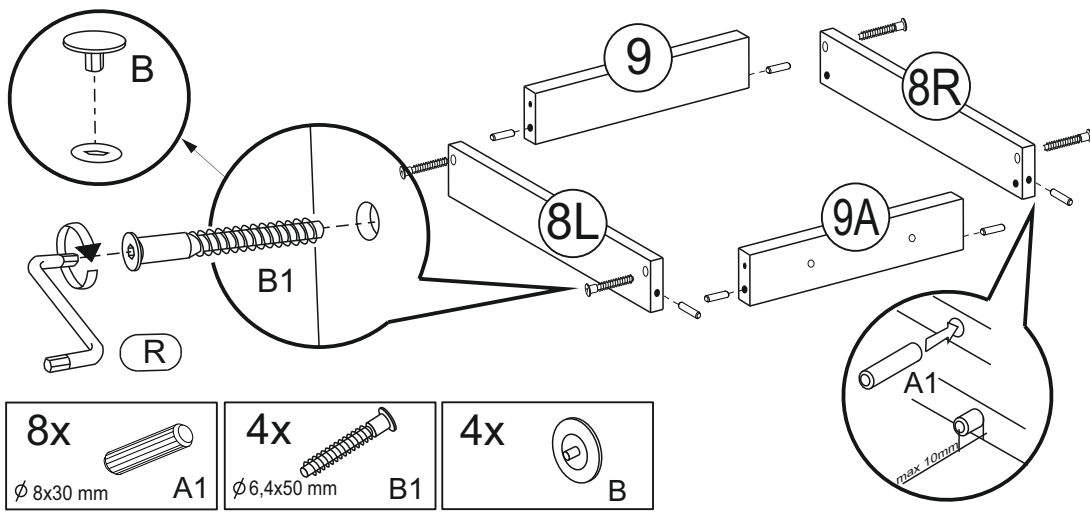
Stehpult Meeta



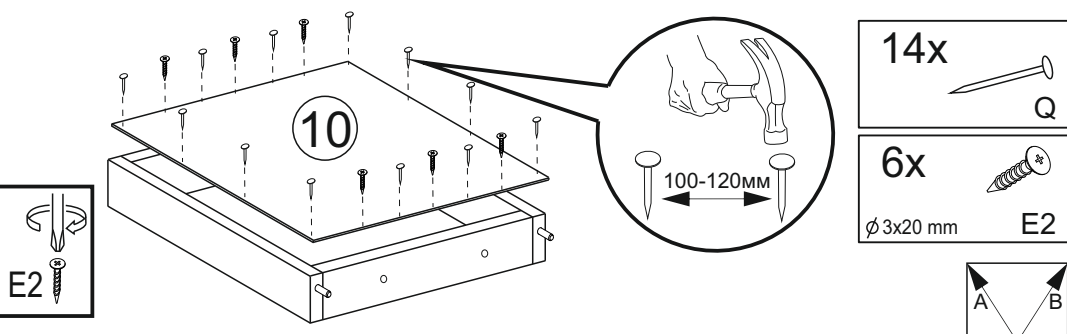
Stehpult Meeta



Stehpult Meeta

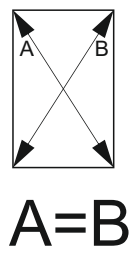
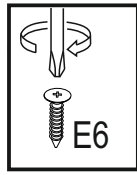
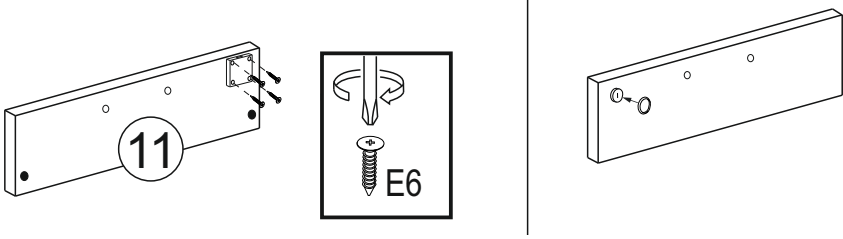


- 8x A1 $\phi 8 \times 30$ mm
- 4x B1 $\phi 6,4 \times 50$ mm
- 4x B

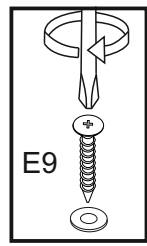
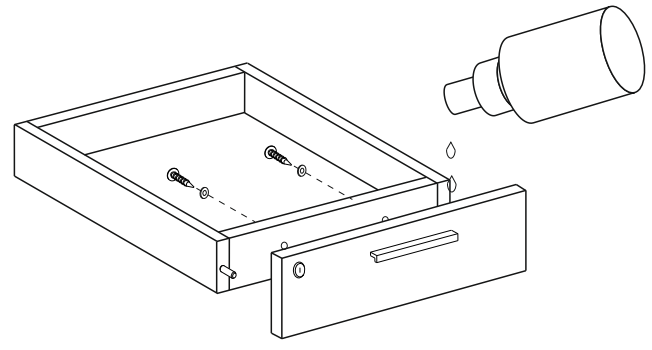
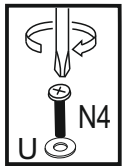
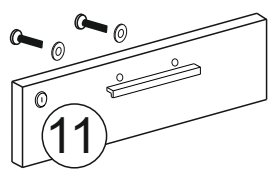


- 14x Q
- 6x E2 $\phi 3 \times 20$ mm

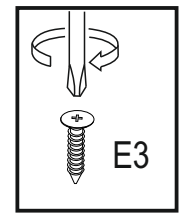
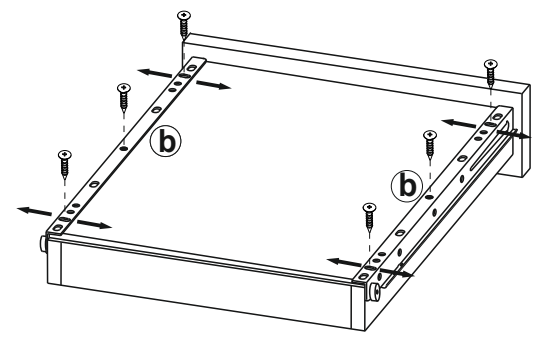
- 4x E6 $\phi 4 \times 20$ mm
- 1x Y5



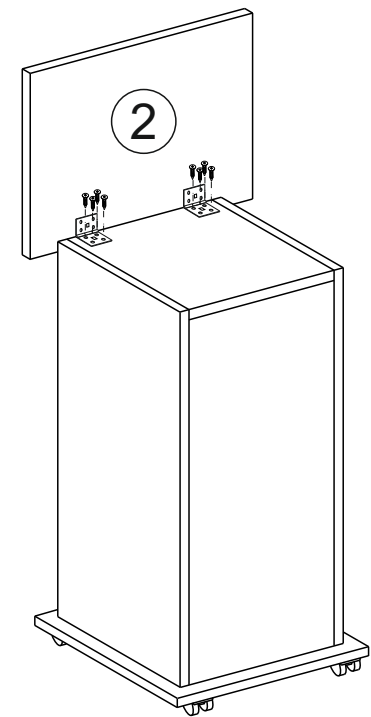
- 1x I2
- 2x N4 M4x28 mm
- 2x U



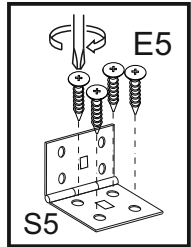
- 2x E9 $\phi 4 \times 30$ mm
- 2x U
- 1x G



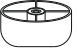

- 1x M 350mm
- 8x E3 $\phi 3,5 \times 16$ mm

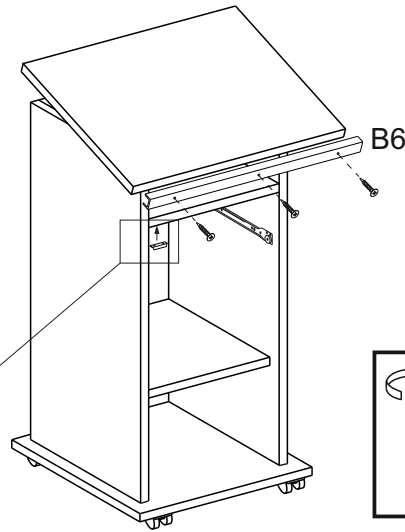
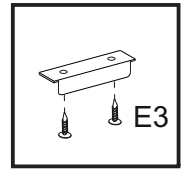
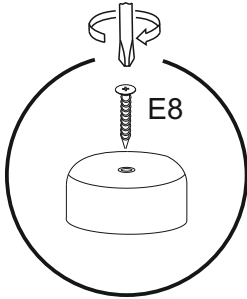
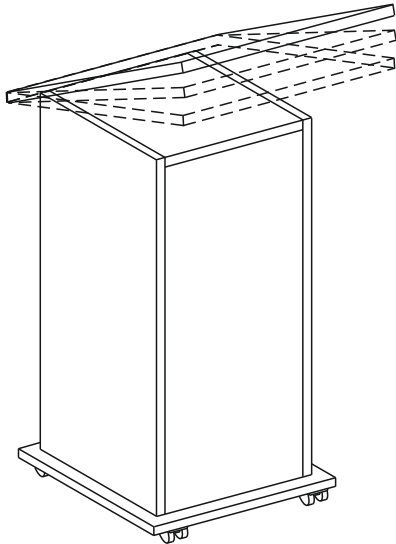
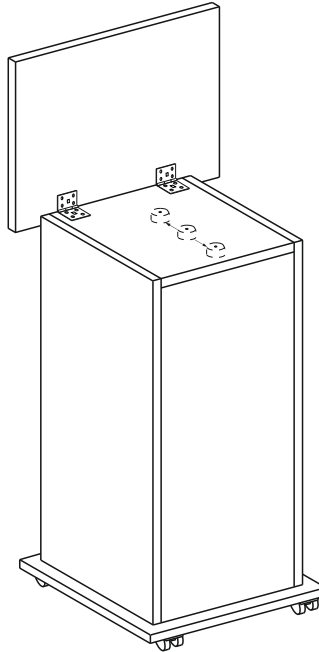
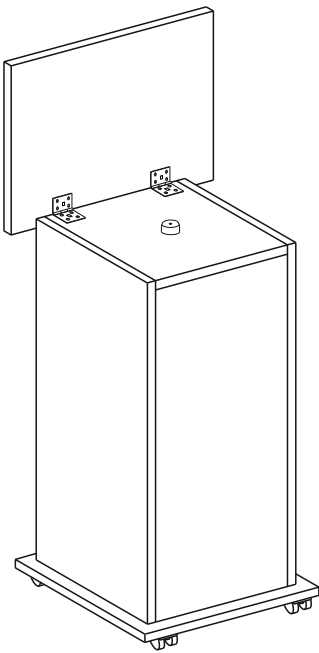






- 8x E5 $\phi 4 \times 16$ mm



Stehpult Meeta

- 1x  K2
- 1x  $\phi 4 \times 25 \text{ mm}$ E8



- 1x  Y5
- 2x  3.5x16 mm E3
- 1x  L-600 mm B6
- 3x  3x20 mm E2

