

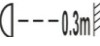


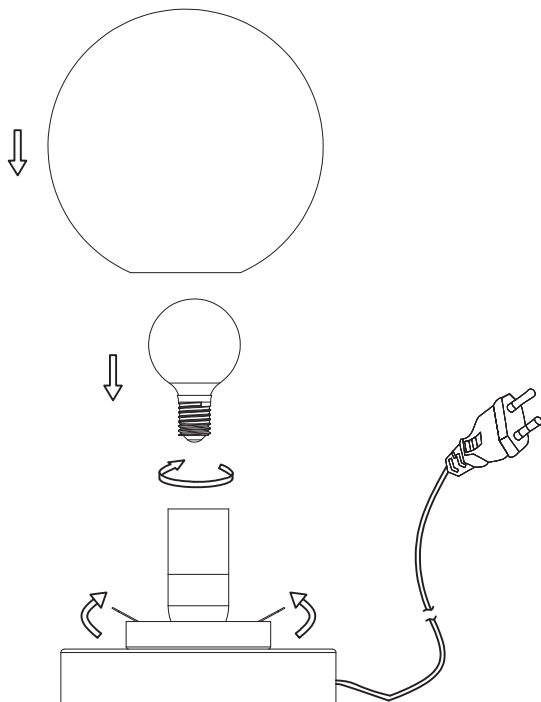
Gebrauchsanweisung & Sicherheitshinweise Artikelnummer 83680067/01-02 „Jolanda“

DE

Leuchtmittel: 1x E14 max. 40 Watt



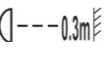
ACHTUNG!!

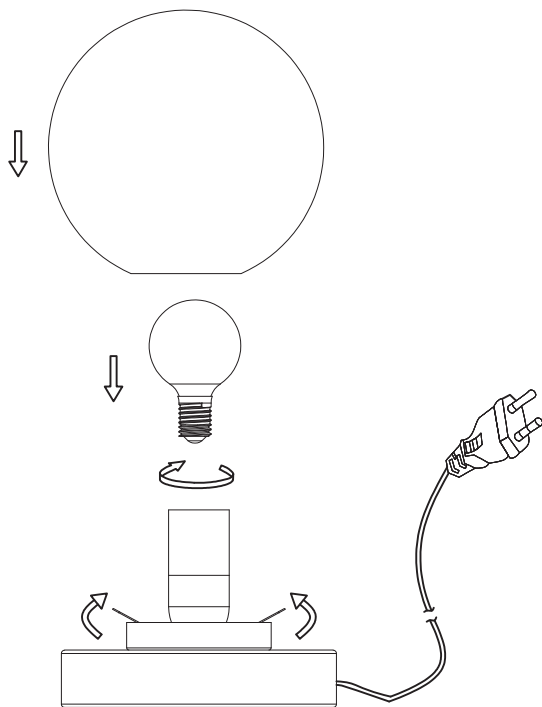
1. Nur für den Gebrauch in Innenbereich geeignet, die passende Raumtemperatur beträgt 25°C.
2. Stellen Sie sicher, dass die Leuchte vor dem Gebrauch korrekt installiert wurde. Bei Zweifel oder Fragen, wenden Sie sich an einen qualifizierten Elektriker.
3. Schalten Sie den Strom ab, bevor Sie die Abdeckung entfernen und das Leuchtmittel wechseln.
4. Berühren Sie das Leuchtmittel nicht, bis es vollkommen abgekühlt ist.
5.  Nur für den Gebrauch im Haushalt geeignet.
6.  Verwenden Sie bitte ein Leuchtmittel mit Fassung E14 max. 40 Watt.
7.  Der Minimalabstand von der Leuchte zu dem nächststehenden Objekt muss mehr als 0,3m betragen.
8. Falls auf dem Artikel Schäden ersichtlich sind (z.B. am Kabel), darf der Artikel nicht mehr verwendet werden. Eine Reparatur darf nur vom Hersteller, Kundendienst oder einer fachlich qualifizierten Person durchgeführt werden.



Entsorgen Sie elektrische Geräte nicht im unsortierten Haus- oder Siedlungsabfall. Gebrauchen Sie die Abfall- Entsorgungseinrichtungen. Kontaktieren Sie die örtlichen Behörden bzgl. Informationen zu verfügbaren Entsorgungsstellen. Wenn elektrische Geräte auf Mülldeponien oder Müllhalden entsorgt werden, können gefährliche Stoffe auslaufen, welche ins Grundwasser gelangen und somit in unseren Lebensmittelkreislauf eintreten und unsere Gesundheit und unser Wohlbefinden gefährden.

Крушка: 1xE14 макс. 40 Watt
ВНИМАНИЕ!

1. Подходяща само за ползване в затворени помещения, където температурата на стаята е 25°C
2. Преди употреба проверете дали лампата е инсталирана правилно. При съмнения или въпроси, обърнете се към специалист.
3. Изключете електрическото напрежение, преди да премахнете абажура и смените крушката.
4. Не докосвайте крушката, преди да е изстинала напълно.
5.  Подходяща само за използване в дома.
6.  Моля, използвайте крушка с фасунга E14 и максимум 40Watt.
7.  Минималното разстояние от осветителното тяло до следващия обект трябва да бъде повече от 0,3м.
8. Ако върху артикула има повреди (например на кабела), то той не може да бъде използван. Ремонтът може да се извърши само от производител, сервиз или специалист в областта.





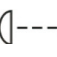
Не отстранявайте от употреба електрическите уреди в битовия отпадък или бунцище. Спазвайте условията за отделяне на отпадъци. В случай че, не знаете къде да отстраните уреда, се свържете с местните служби или информационни бюра. Ако електрическите уреди се изхвърлят в сметно депо или бунцище, съществува опасност да изтекат вредни вещества които ще попаднат в природните водоизточници и ще навредят на нашето здраве и комфорт.

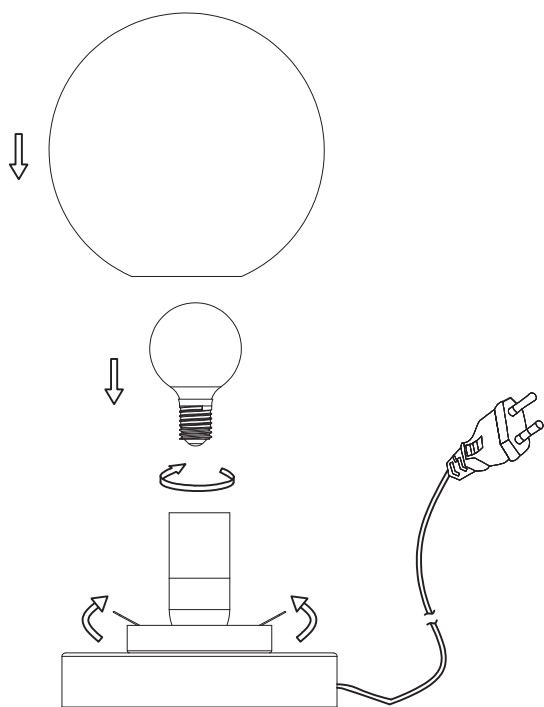
Fontos biztonsági figyelmeztetés Cikkszám 83680067/01-02 „Jolanda“

HU

Lámpa 1x E14 max. 40 Watt

FIGYELEM:

1. csak beltéri használatra alkalmas, az ideális szobahőmérséklet 25°C.
2. Győződjön meg arról, hogy a használat előtt a lámpa biztonságosan került felszerelésre. Kérdés esetén kérdezzen egy villanszerelési szakembert.
3. Kapcsolja le az áramot mielőtt a lámpa burkolatát eltávolítja és a lámpát használatba veszi.
4. Ne érintse meg a lámpát amíg az le nem hűl.
5.  Csak háztartási használatra.
6.  a következő izzót használja: E14 max. 40 Watt.
7.  a minimális távolság a lámpa és a következő tárgy között, több mint 0,3m-nek kell lennie.
8. Ha a lámpán sérülés látszik pl. kábel szakadás, ne használja tovább. A javítást csak a gyártó, vevőszolgálat vagy képzett szakember végezheti



Ne tegyen elektromos készüléket háztartási szemétbe. Adja le az erre kijelölt gyűjtőhelyeken. Vegye fel a kapcsolatot a helyi önkormányzattal a gyűjtőhelyekkel kapcsolatban. Ha az elektromos készülék háztartási szemétbe kerül, veszélyes anyag szivároghat belőle, ami az élő vízben és a környezetben, egészségünkben kárt okozhat.



embra

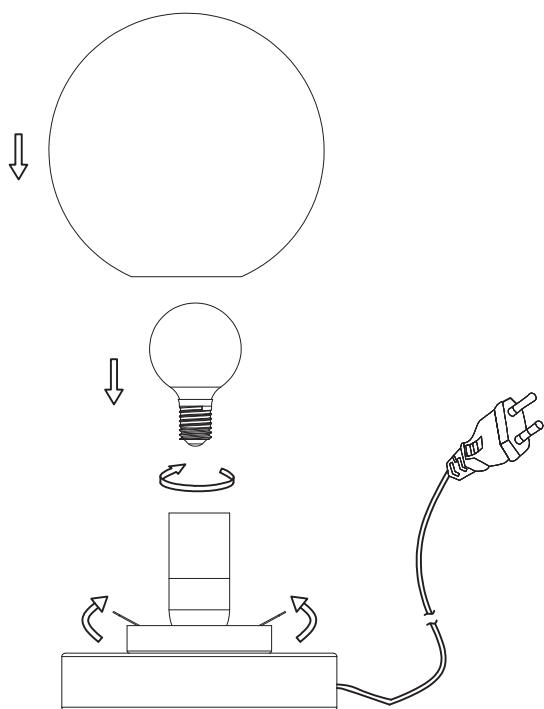
Bruksanvisning & Säkerhetsanvisningar Artikelnummer 83680067/ 01-02 „Jolanda“

SV

Ljuskällor: 1xE14 max. 40 Watt

OBSERVERA!

1. Endast för inomhusbruk med en optimal temperatur på 25°C
2. Säkerställ att lampan är korrekt installerad före första användande. Om du är osäker eller har frågor vänd dig till en certifierad elektriker.
3. Stäng av strömmen innan du ta bort skyddet och byter lampan.
4. Vidrör aldrig lampan förrän den är helt avkyld.
5.  Endast för hemmabruk
6.  Vänligen använd en ljuskälla med en E14 fattning med max 40 watt.
7. |---0,3m| Minimumavstånd mellan lampa och nästkommande objekt måste vara mer än 0,3 m.
8. Om det finns synliga skador på artikeln (ex kabel), skall produkten inte längre användas. Reparation får endast utföras av tillverkaren, kundtjänst eller en certifierad elektriker.



Kasta elektroniska apparater aldrig i vanligt hushållsavfall. Följ de sopsorteringsriktlinjer som finns för elektroniskt avfall. Kontakta kommunens återvinningscentraler för mer information hur du ska gå tillväga. Om el-apparatur blandas med vanliga sopor finns det risk att miljöfarliga och hälsoskadliga gifter och substanser kommer ut i grundvattnet och därigenom påverkar näringskedjan negativt.