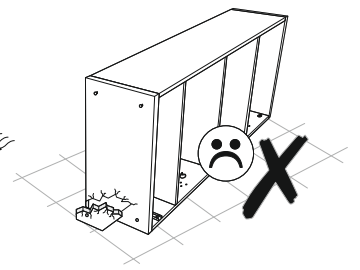
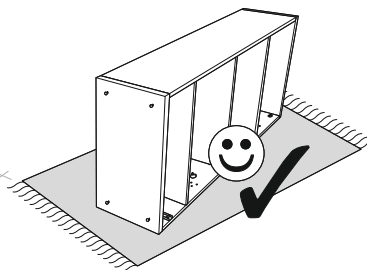
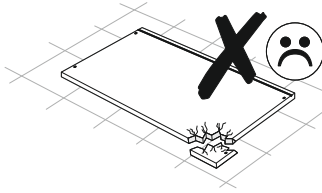
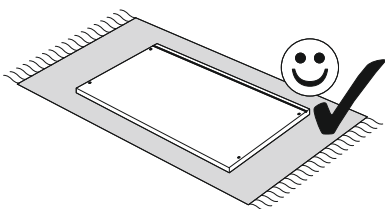
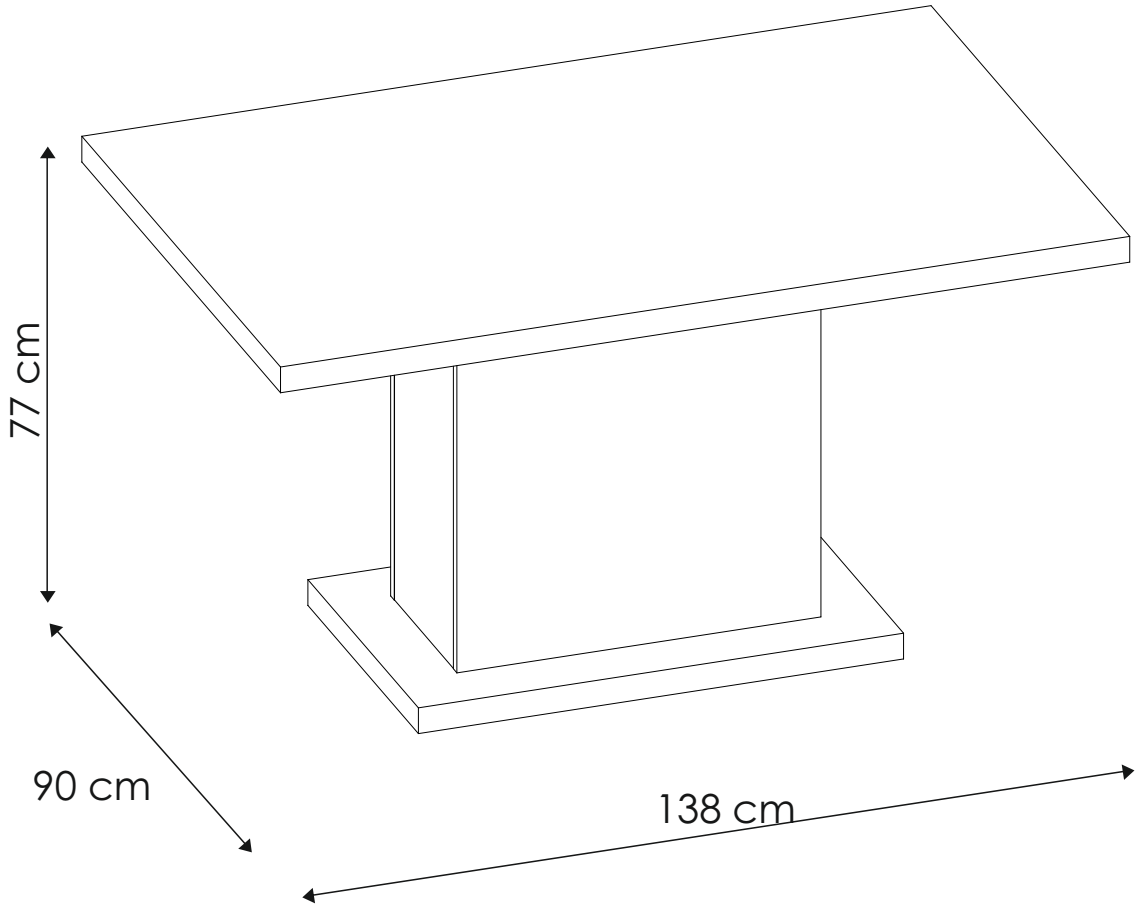
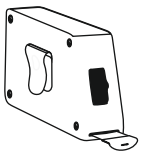
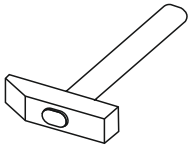
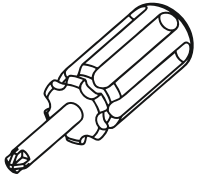
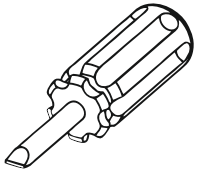
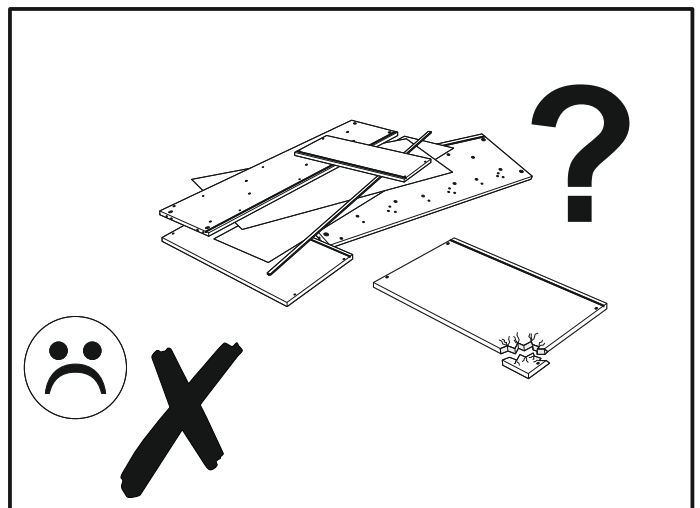
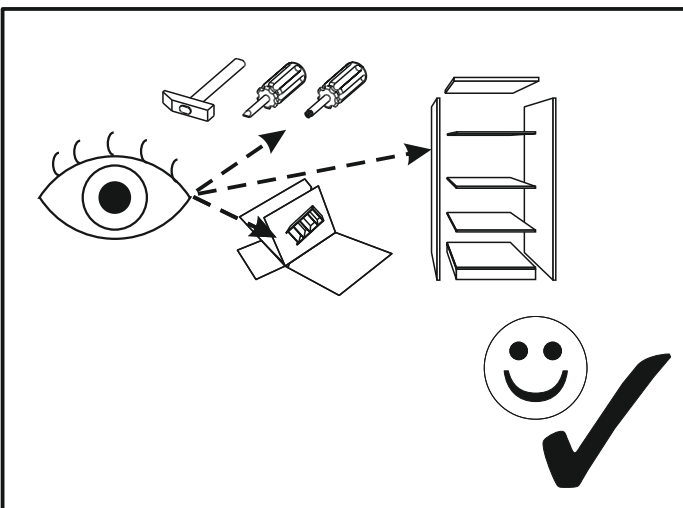
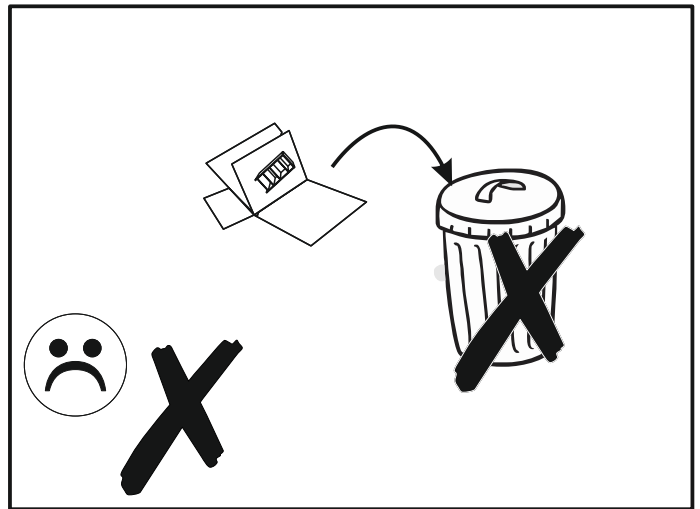
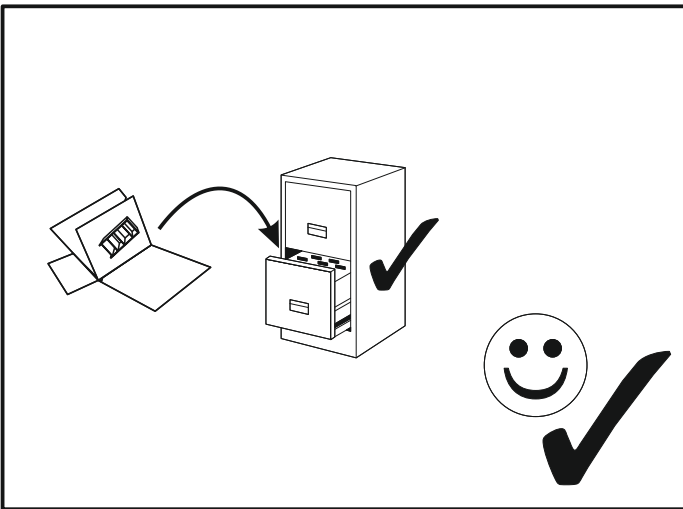
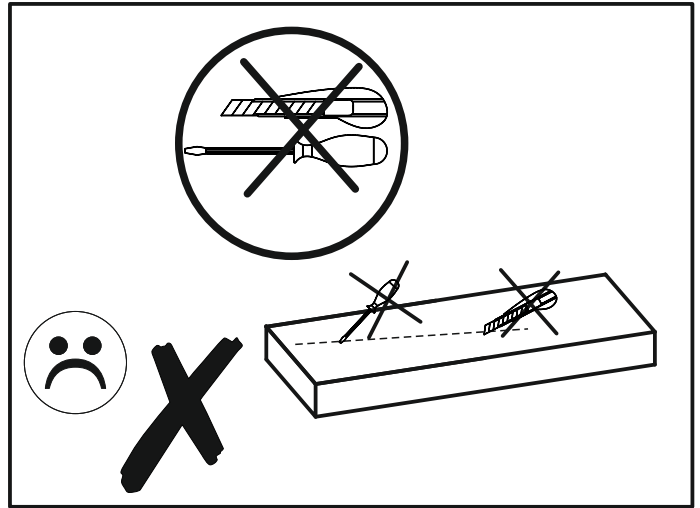
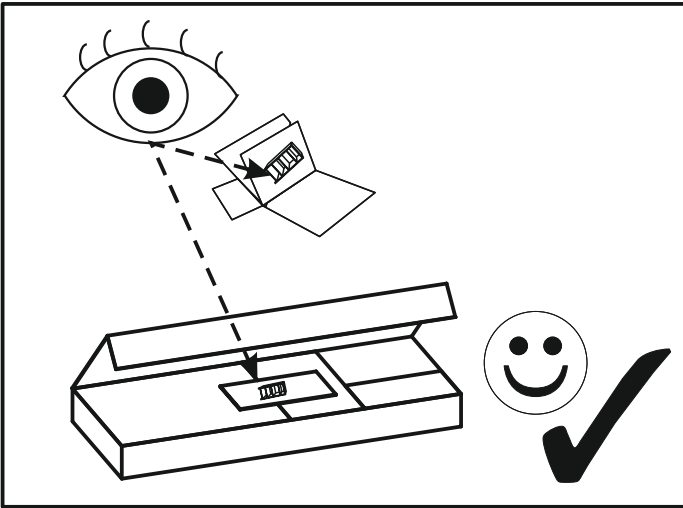


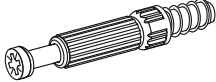

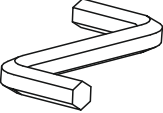


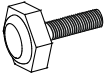


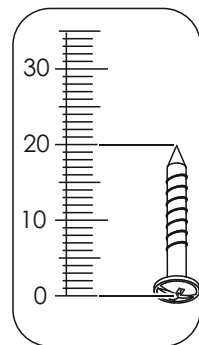
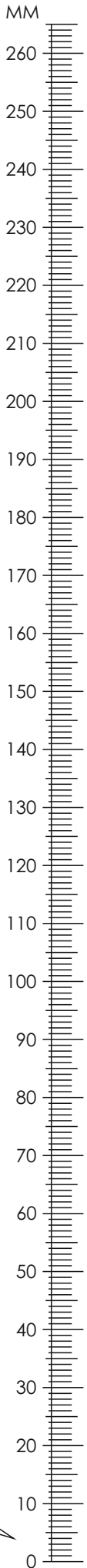
MDT 307



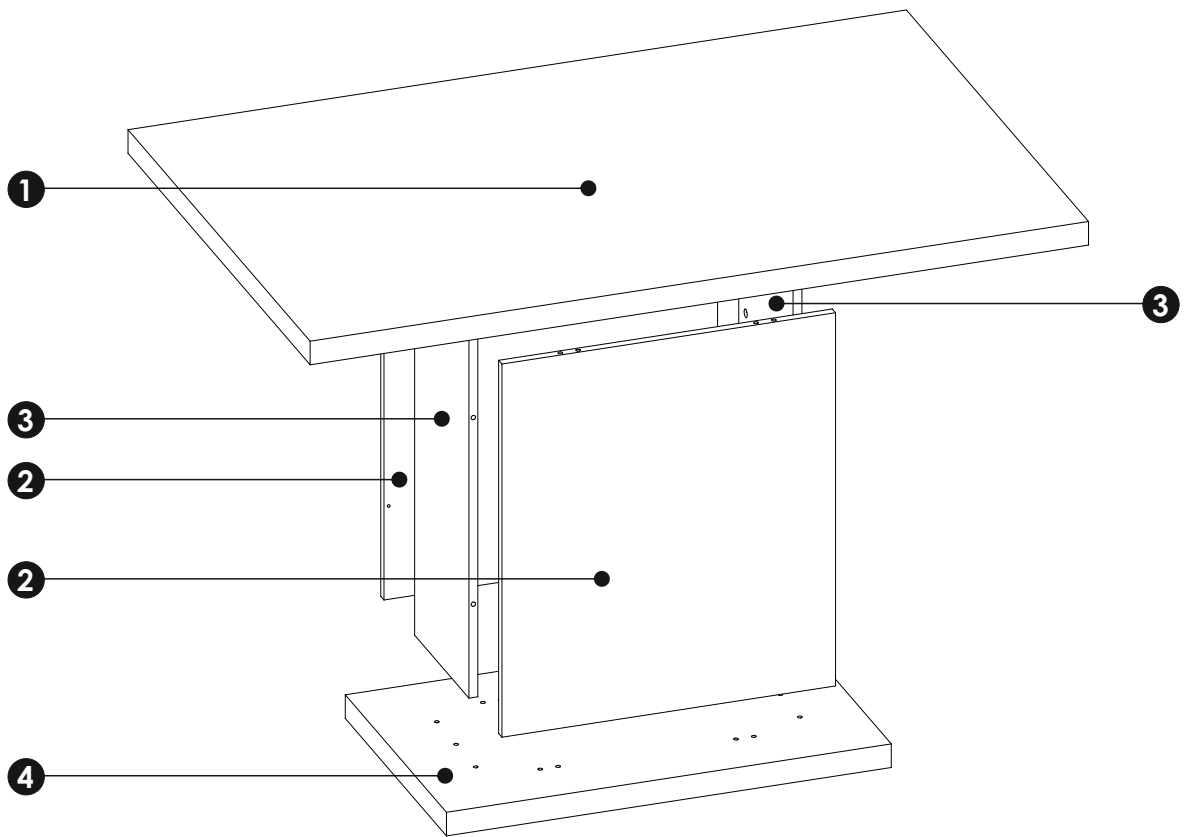
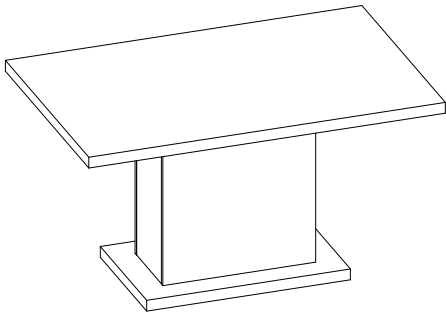


MDT 307

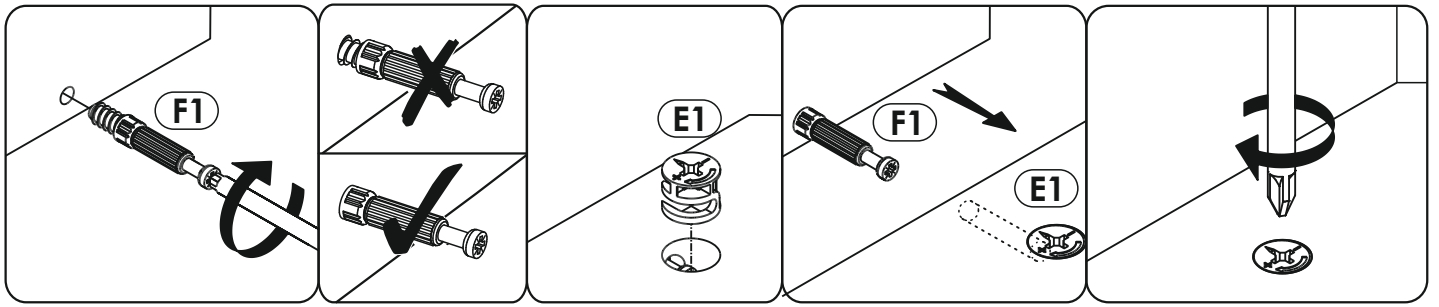
A1 8 x 35 mm x18 	E1 15 x 12 mm x14 	F1 6 x 34 mm x14 
G2 7 x 60 mm x6 	M x1 	S x1 
S18 M6 x4 	S19 M6 x4 	



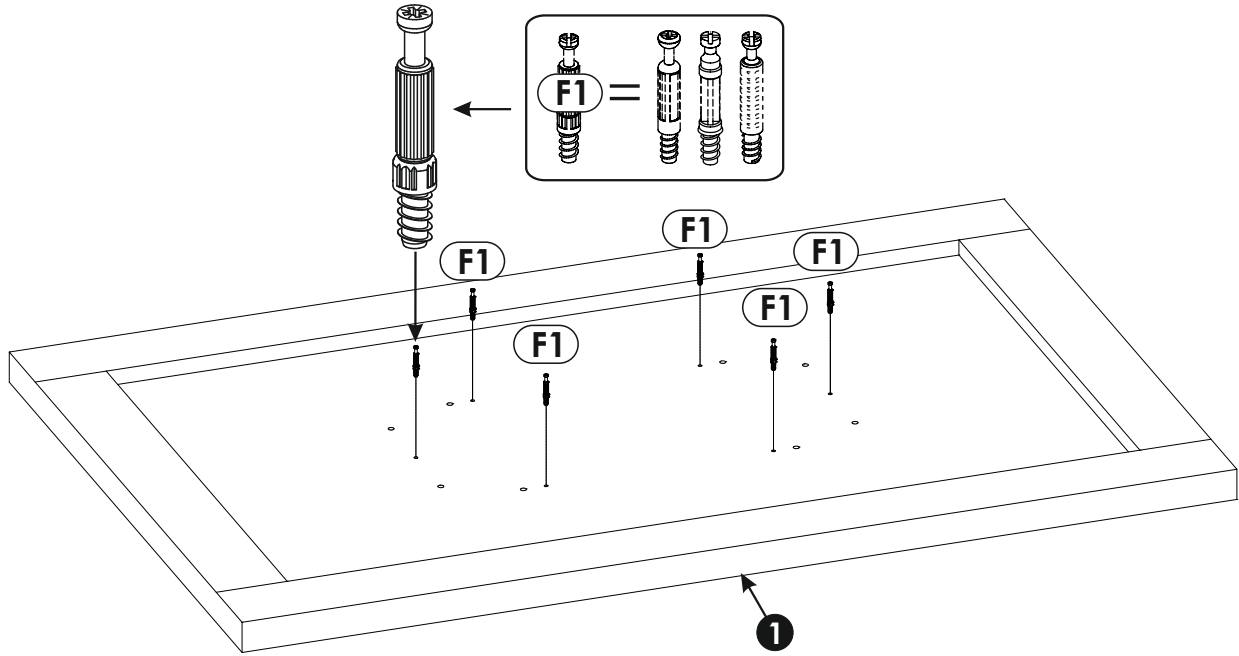
MDT 307



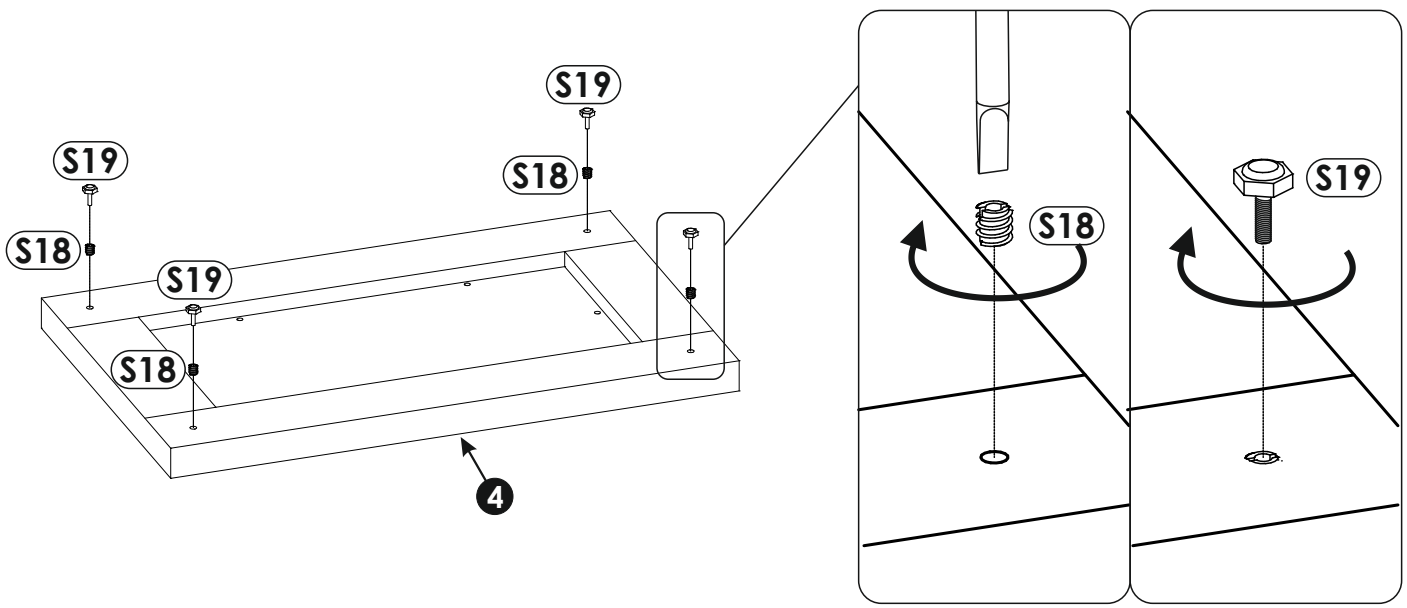
1	1380	900	44	x1	2/2
2	600	696	16	x2	1/2
3	148	696	16	x2	1/2
4	800	500	44	x1	1/2



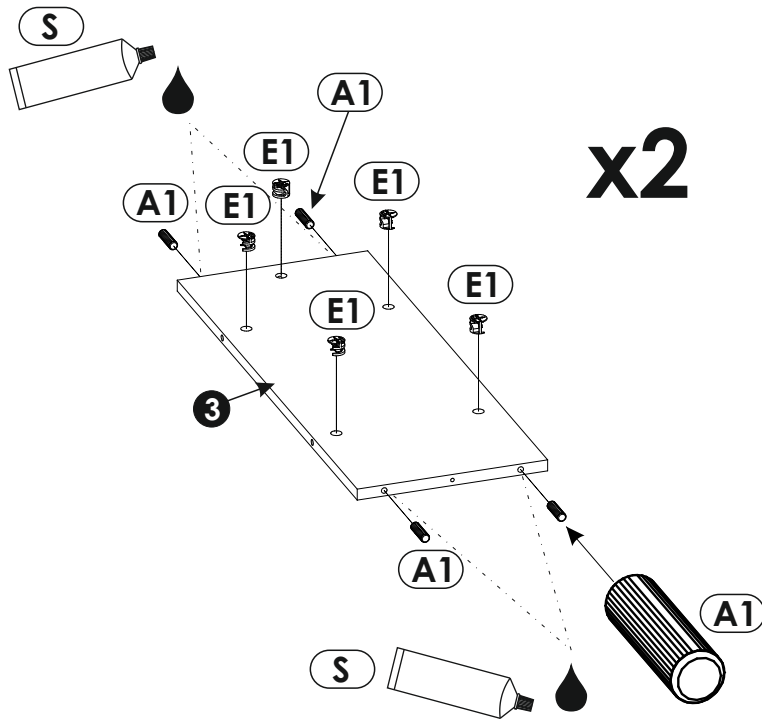
1 ▶



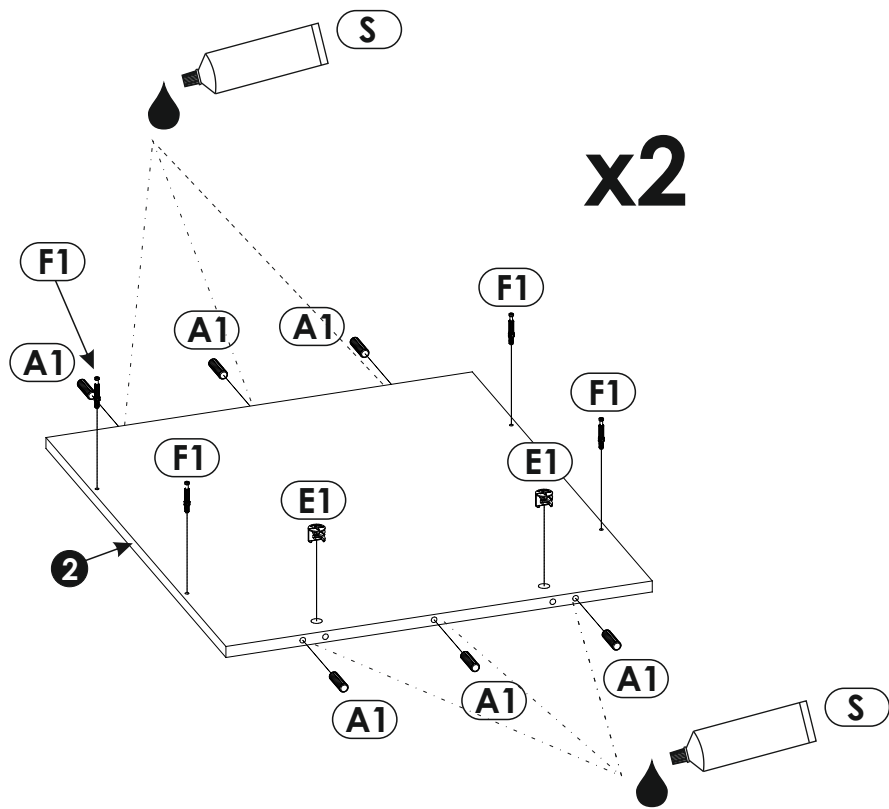
2 ▶



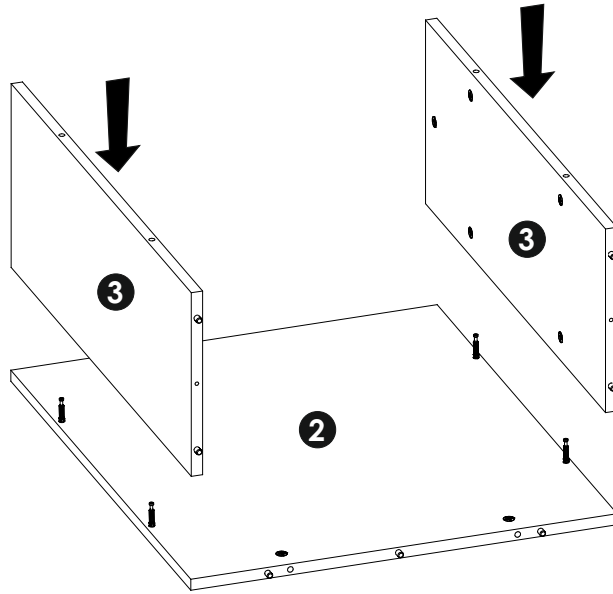
3▶



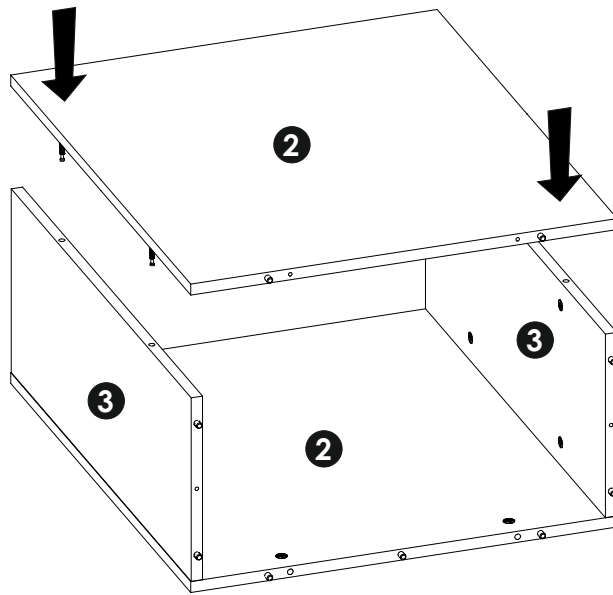
4▶



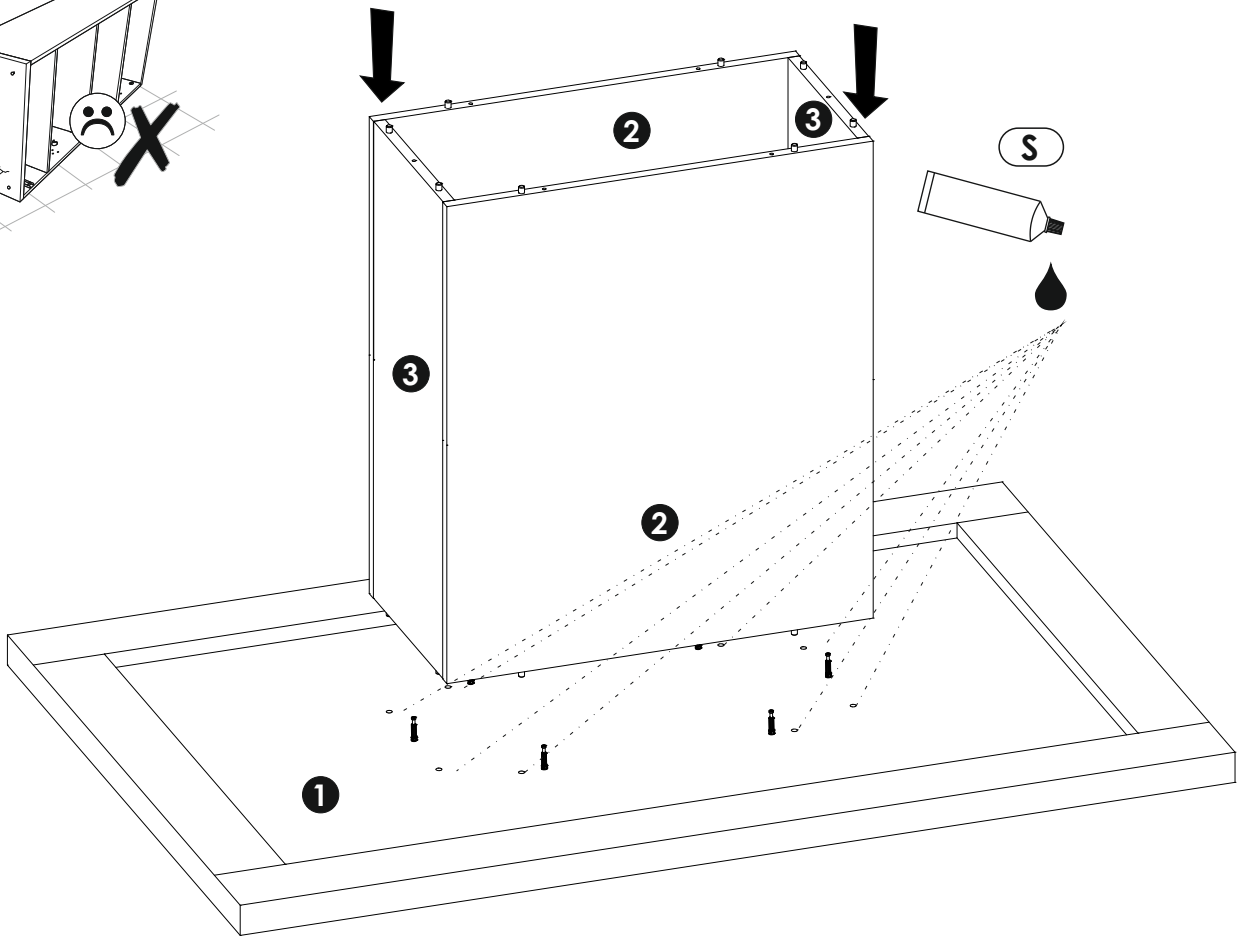
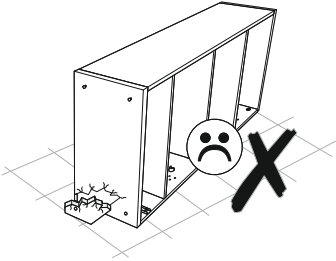
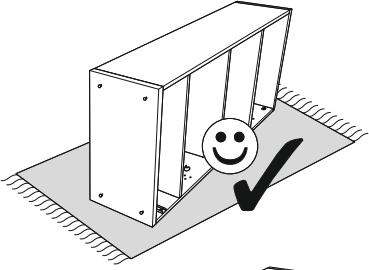
5 ▶



6 ▶



7 ▶



8 ▶

