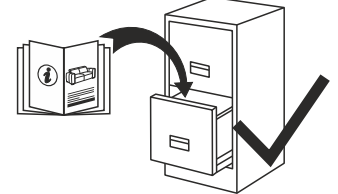
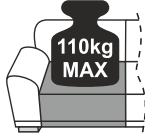
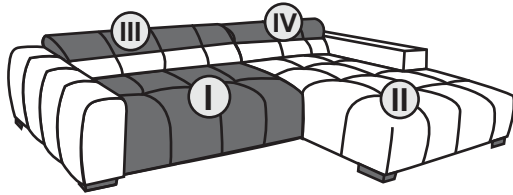


2X

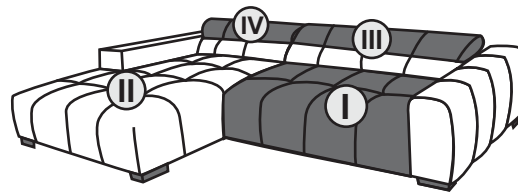
25 MIN



MODEL "ALBERTA"



3RFE-REC BREIT



REC BREIT-3RFE

1/3

A SPK97 L180 H65

F

D

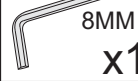
C

B

E



x6



x1



x1



x5



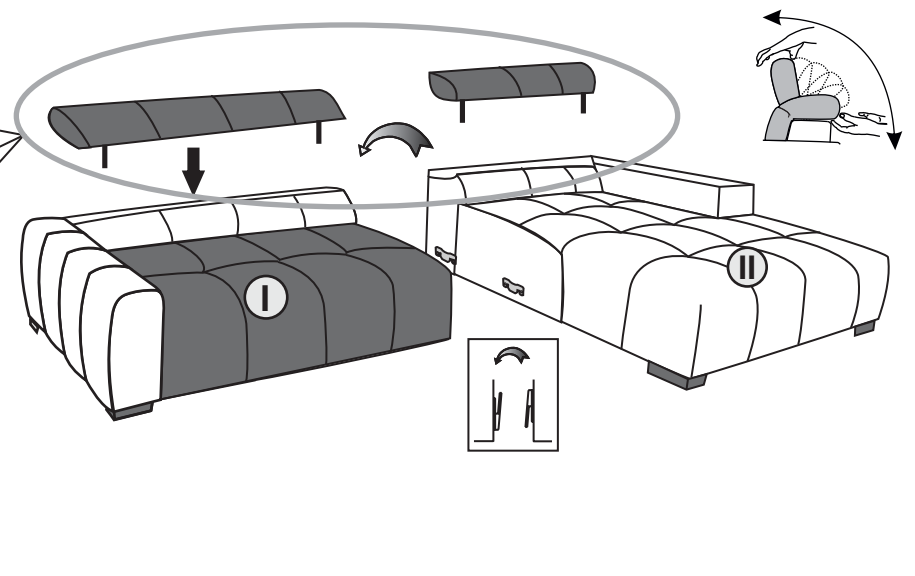
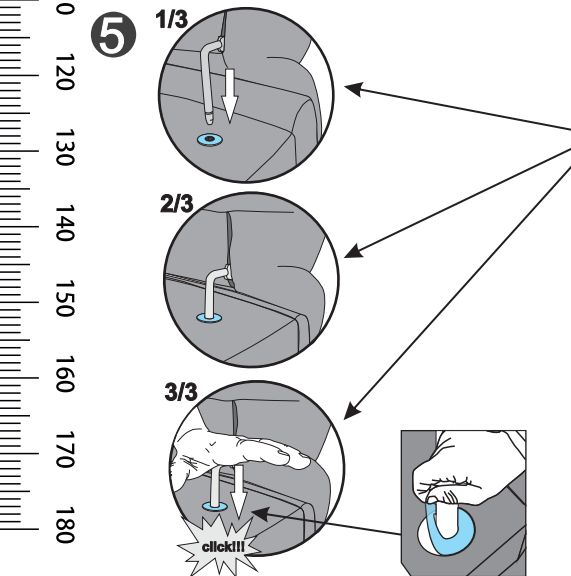
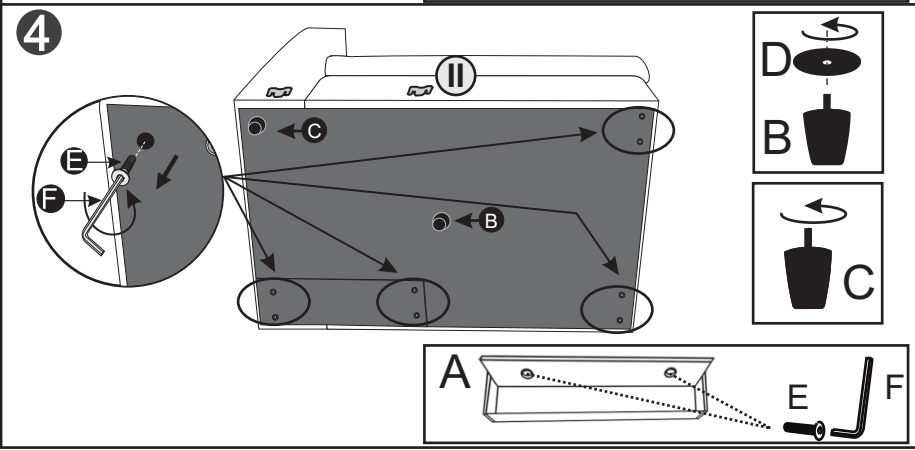
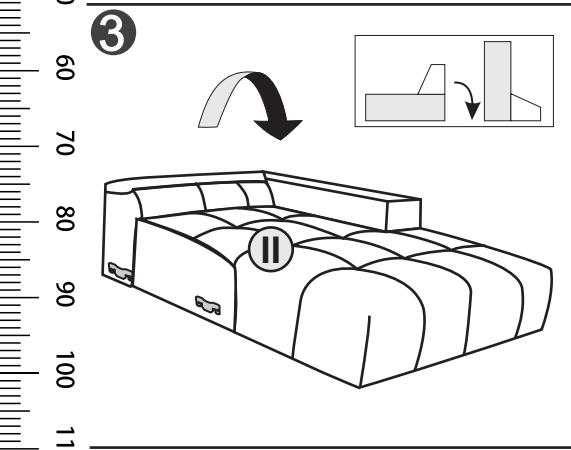
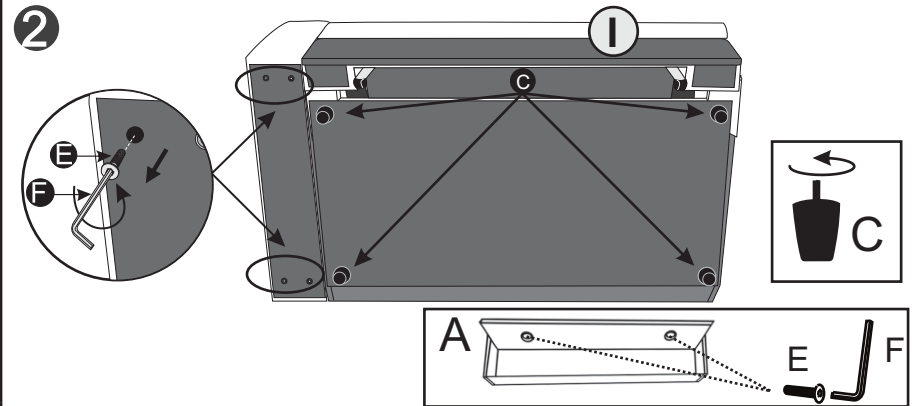
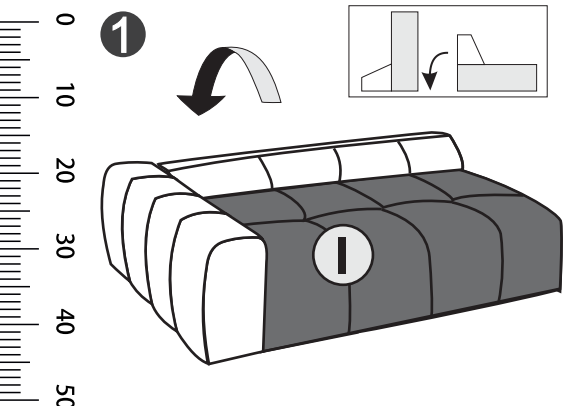
x1



x12

hardware bag/sachet matériel/zubehörbeutel/sachetti materiale/bolsa de materiales/worek materiałowy

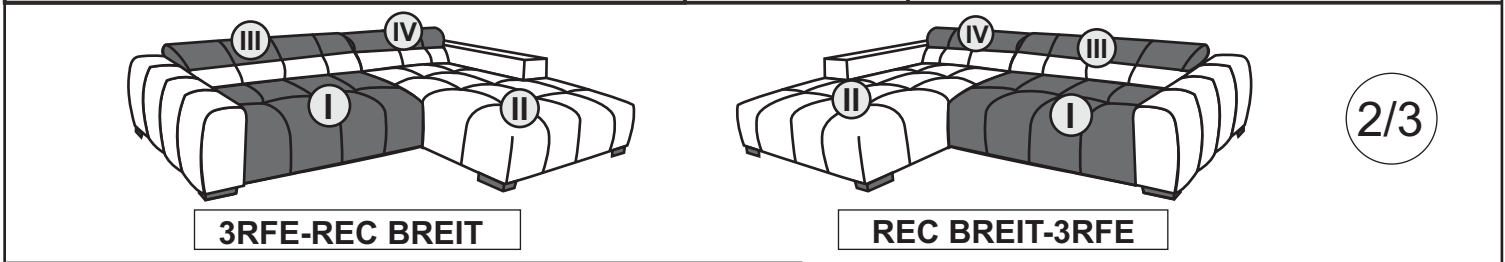
pre-assembled/ pre assemble/vormontiert/premontato/wstępnie/zamontowane



101-01.10.2025

2X 	25 MIN 				
---------------	-------------------	--	--	--	--

MODEL **“ALBERTA”**



A SPK97 L180 H65 x6	F 8MM x1	D x1	C LG 65 x5	B LG 51 x1	E 8X40 x12
-----------------------------------	-----------------------	----------------	----------------------	----------------------	----------------------

hardware bag/sachet materiel/zubehoerbeutel/sachetti materiale/bolsa de materiales/worek materialowy pre-assembled/ pre assemble/vormontiert/premontato/wstepnie/zamontowane

6

MAX. 110 kg

220V/230V

ON MAX 2min. → OFF 18min. → ON MAX 2min. → ...

7

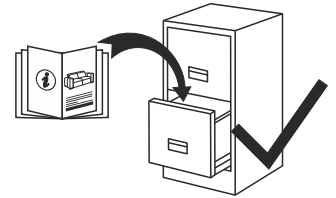
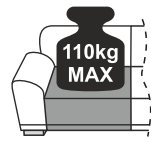
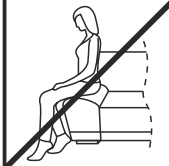
X 150 CM

Y 28 CM

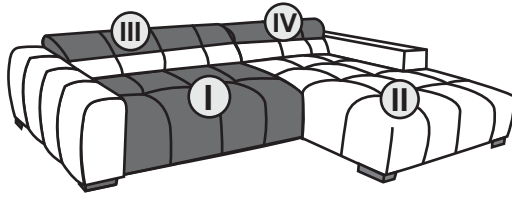
Z 150 CM

2X

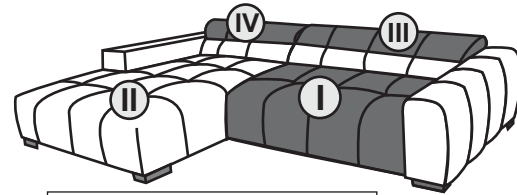
25 MIN



MODEL "ALBERTA"



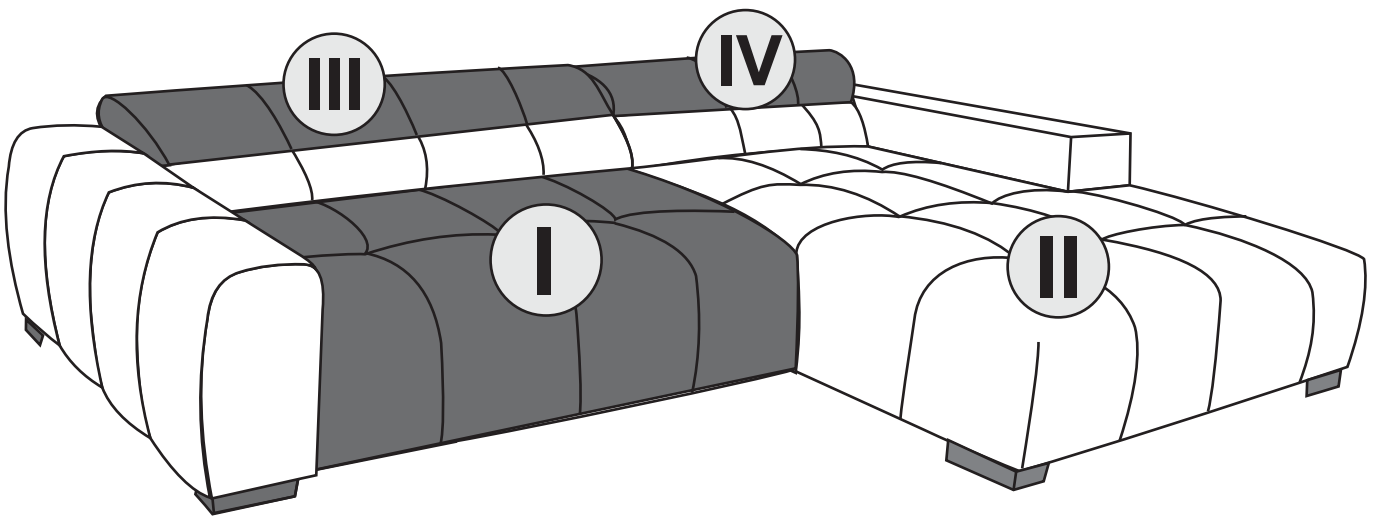
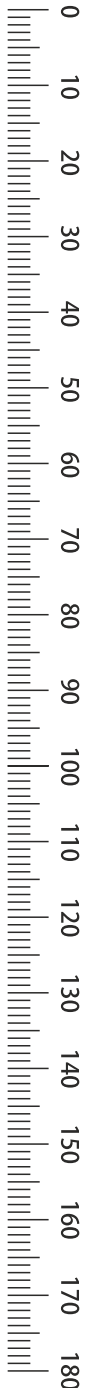
3RFE-REC BREIT



REC BREIT-3RFE

3/3

8



Preklad pôvodného návodu na obsluhu (a bezpečnostných informácií) (SK)

Výrobok: Čalúnený nábytok s elektrickou funkciou

Typ: RFE/FFE

Funkcie: 1.4.6.KY, 1.4.6.KY.TOUCH, KDM5160, KDM612



Pred použitím vašej novej relaxačnej pohovky si prosím tieto pokyny pozorne a v celom rozsahu prečítajte. Tieto pokyny, vrátane montážnych pokynov, si uschovajte. V prípade ďalšieho predaja musia byť priložené. Dodržiavajte bezpečnostné upozornenia alebo iné označenia na nábytku alebo jeho obale, ako aj priložené montážne pokyny.

URČENÉ POUŽITIE

i Čalúnený nábytok je vybavený elektrickou relaxačnou funkciou, ktorá okrem pohodlnej polohy sedenia poskytuje aj útulnú relaxačnú polohu. Nábytok bol navrhnutý a vyrobený výhradne na tu opísané určené použitie a nesmie sa používať na iné účely, napr. ako rebrík, nemocničné lôžko, hračka (napr. skrývanie sa v úložnom priestore na posteľnú bielizeň) alebo podobne. Ide o domáci nábytok pre dospelých určený na používanie pri bežnej izbovej teplote a nie je určený na komerčné/verejné použitie, do vlhkých priestorov ani na vonkajšie použitie! Nábytok a najmä všetky elektrické komponenty musia byť udržiavané suché a čisté, pretože vniknutie vody a nečistôt zvyšuje riziko úrazu elektrickým prúdom! Symbol domu (symbol IEC 60417-5957 (2004-12)) na typovom štítku alebo na napájacom zdroji znamená, že nábytok sa smie používať iba v interiéri.

BEZPEČNOSTNÉ UPOZORNENIA

! **POZOR!** Nepoužívajte toto sedadlo pre osoby trpiace telesným postihnutím, ktoré sedia/ležia nepretržite alebo často. Tento výrobok je určený na použitie v rámci voľného času alebo relaxácie. Tento výrobok nebol testovaný podľa noriem a požiadaviek pre zdravotnícke pomôcky.

! **POZOR!** Toto zariadenie nie je určené na používanie osobami (vrátane detí mladších ako 8 rokov) so zníženými fyzickými, zmyslovými alebo duševnými schopnosťami alebo s nedostatkom skúseností a/alebo znalostí, pokiaľ nie sú pod dohľadom osoby zodpovednej za ich bezpečnosť alebo pokiaľ od tejto osoby nedostali pokyny na bezpečné používanie zariadenia a skutočne nepochopili nebezpečenstvá.

! **POZOR!** Deti musia byť pod dohľadom, aby sa zabezpečilo, že sa so zariadením nehrajú. Nedovoľte deťom hrať sa s pevnými ovládacími prvkami a uchovávajte diaľkové ovládače mimo dosahu detí. Čistenie a používateľskú údržbu nesmú vykonávať deti bez dozoru. Počas montáže alebo demontáže nábytku udržiavajte deti mimo dosahu malých častí kovania.

POZOR! Používatelia kardiostimulátorov:

! Všetky použité elektrické komponenty spĺňajú platné predpisy. Napriek tomu odporúčame všetkým používateľom kardiostimulátorov, aby použitie konzultovali so svojim lekárom, aby sa predišlo prípadným problémom.

HMOTNOSTNÉ OBMEDZENIE

i Tento výrobok bol testovaný pri zaťažení 110 kg. Zaťaženie presahujúce tento hmotnostný limit môže viesť k poškodeniu výrobku a/alebo k zraneniu.

Pohovka konštrukčne unesie túto hmotnosť za predpokladu, že je rovnomerne rozložená po celej ploche. Podnožka (ak je vo vašej verzii k dispozícii) nie je určená na sedenie.

VYLÚČENIE ZDRAVOTNÍCKEHO POUŽITIA

Táto elektrická základňa je určená výhradne na domáce použitie. Nie je schválená na zdravotnícke použitie a nespĺňa zdravotnícke normy.

PREVÁDZKOVÉ PARAMETRE VÝROBKU

Mechanizmus nábytku ovládajte v sede na tom kuse nábytku, ktorý chcete nastaviť. Pohony zabudované v nábytku nie sú vhodné na nepretržitú prevádzku! Po dosiahnutí požadovanej polohy sedenia uvoľníte tlačidlo na ovládacom paneli. Tlačidlá nesmú byť stlačené trvalo, najmä z dôvodu rizika prehriatia. „Pracovný cyklus“ je maximálne: T-on: 2 min / T-off: 18 min. To znamená, že po 2 minútach nepretržitej prevádzky musí nasledovať prestávka 18 minút. Ďalšie technické údaje, ako menovité napätie, výstupné napätie a trieda ochrany, sú uvedené na originálnom transformátore.

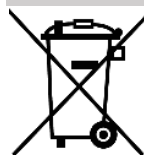
Pokusy o obchádzanie alebo prekračovanie týchto hodnôt skracujú životnosť základne. Elektrickú funkciu nemožno ručne posúvať ani odblokovať, preto sa v prípade potreby obráťte na svojho predajcu.

POKYNY NA ÚDRŽBU

Pred vykonávaním údržby a čistenia odpojte napájanie! Nábytok vždy udržiavajte čistý a suchý a chráňte ho pred olejom alebo tukom!

Pre všetky druhy textílií a kože je potrebné dodržiavať nasledujúce pokyny: Vystavenie teplu a UV žiareniu slnečného svetla môže poškodiť poťahový materiál. Radiátory a podlahové vykurovacie kanály najmä vysušujú kožu a spôsobujú jej poškodenie. Nepoužívajte agresívne čistiace prostriedky. Na čistenie sa odporúča mäkká handrička, destilovaná voda a prípadne jemné mydlo. Nábytok a najmä všetky elektrické komponenty musia byť udržiavané suché a čisté, pretože vniknutie vody a nečistôt zvyšuje riziko úrazu elektrickým prúdom! Mechanizmus nábytku je bezúdržbový. Mierne zvuky kovania počas používania sú konštrukčne podmienené a nemožno ich úplne vylúčiť. Pri prevádzke elektrickej funkcie sa môžu objaviť mierne trecie zvuky. Tie sú spôsobené štruktúrou povrchu poťahového materiálu, syntetickej alebo pravej kože, a nie sú predmetom reklamácie.

LIKVIDÁCIA ODPADU (WEEE)



Tento symbol označuje, že výrobok sa nesmie likvidovať spolu s komunálnym odpadom v súlade so smernicou WEEE 2012/19/EÚ (smernica o odpade z elektrických a elektronických zariadení). Elektrické komponenty vášho nábytku musia byť odovzdané na určenom zbernom mieste, napr. v autorizovanom zbernom mieste na spracovanie elektrických a elektronických zariadení. Ďalšie informácie je možné získať na zberných miestach pre staré/použité zariadenia u mestskej správy, verejnej organizácie pre nakladanie s odpadmi, autorizovaných subjektov na likvidáciu elektrických a elektronických zariadení alebo u vašej zvozovej služby odpadu.

VŠEOBECNÉ POKYNY NA POUŽÍVANIE NÁBYTKU

Nábytok musí byť umiestnený na rovný a pevný povrch dvoma osobami. Kábel musí ležať voľne a rovno na podlahe a v dostatočnej vzdialenosti od zdrojov tepla. Uistite sa, že káble nie sú priškripenuté, napr. pod nohami nábytku. Káble nie sú určené na nosenie ani ťahanie. Poškodené elektrické káble, najmä napájacie káble, smú byť vymenené iba kvalifikovaným elektrikárom s príslušnou odbornou praxou. Nábytok sa smie prevádzkovať iba s originálnym transformátorom a napájacím káblom dodaným s výrobkom. Elektrické komponenty smú byť pripájané alebo odpájané iba vtedy, keď je napájací kábel vytiahnutý zo zásuvky. Dva napájacie zdroje nesmú byť pripojené k tej istej predlžovacej zásuvke. Z dôvodu rizika prehriatia sa neodporúča reťazenie viacerých zásuviek. Po privedení napájacieho napätia dochádza k oneskoreniu, kým sa zariadenie skutočne zapne. Pred prvým uvedením do prevádzky vyčkajte aspoň 7 sekúnd. Udržiavajte nábytok mimo dosahu zdrojov tepla alebo zapálenia. Pravidelne kontrolujte zariadenie, či nevykazuje známky opotrebenia alebo poškodenia. Ak nábytok nefunguje alebo je poškodený, prípadne je poškodená jeho časť – odpojte ho zo zásuvky a obráťte sa na predajcu za účelom opravy. Na zaistenie bezpečnosti sa smú používať iba originálne náhradné diely. Nikdy sa ho nepokúšajte opravovať sami! Ak sa nábytok dlhší čas nepoužíva alebo počas čistenia/údržby, vytriahnite napájaciu zástrčku zo zásuvky. Uistite sa, že sa v prevádzkovej oblasti nábytku nenachádzajú žiadne tretie osoby, najmä deti, domáce zvieratá alebo predmety, z dôvodu rizika strihu a priškripenutia a pre správnu funkciu. Nevkladajte ruky do otvorov, napr. medzi podnožku, operadlo alebo opierku rúk a rám, ani do funkčných častí, najmä počas prevádzky funkcie, pretože môže dôjsť k priškripenutiu končatín (napr. prstov, rúk, paží atď.). Elektrický mechanizmus zastavte uvoľnením ovládacieho tlačidla.

Mechanické a elektromechanické funkcie môžu spôsobovať hluk (otočné a nitované body, ťažné pružiny, hluk motora). Tieto javy sú podmienené materiálom a nemožno sa im vyhnúť. Pri používaní mechanizmu môže dochádzať k miernemu úbytku kovu pod nábytkom. Pravidelne ho odstraňujte. Nejde o vadu, a preto to nepredstavuje dôvod na reklamáciu. Hladina hluku stanovená pre tento nábytok neprekračuje limit 70 dB(A).

Za reklamácie alebo škody spôsobené nedodržaním týchto pokynov nenesie výrobca žiadnu zodpovednosť. Zodpovednosť za mechanizmus nábytku prechádza na vlastníka alebo používateľa v každom prípade, keď je nábytok neodborne opravovaný alebo je s ním zaobchádzané spôsobom, ktorý nezodpovedá určenému použitiu.

Výrobca nenesie zodpovednosť za škody spôsobené:

- nedodržaním tohto návodu na obsluhu
- nesprávnym použitím, ako je sedenie na vysunutej podnožke, operadle alebo opierke rúk
- akýmkoľvek neautorizovanými úpravami alebo zmenami nábytku

Poznámka: Vyhradzuje si právo vykonávať zmeny v záujme technického pokroku bez povinnosti upravovať tento návod na obsluhu.

EÚ VYHLÁSENIE O ZHODE

Označenie: Čalúnený nábytok s elektrickou funkciou

Typ: RFE/FFE

Funkcie: 1.4.6.KY, 1.4.6.KY.TOUCH, KDM5160, KDM612

Toto vyhlásenie o zhode sa vydáva na výhradnú zodpovednosť výrobcu Cotta Collection AG, Industriestrasse 4, LIE-9487 Bendern, Lichtenštajnsko, Tel.: +423 377 32 90, E-mail: compliance@cotta.li, Web: www.cotta.li

Predmet vyššie opísaného vyhlásenia je v súlade s príslušnými harmonizačnými právnymi predpismi Európskej únie:

- Smernica 2014/30/EÚ o elektromagnetickej kompatibilite (EMC), séria L 96/79, Úradný vestník EÚ 29.3.2014

- Smernica 2011/65/EÚ o obmedzení používania niektorých nebezpečných látok v elektrických a elektronických zariadeniach (RoHS), séria L 174/88, Úradný vestník EÚ 1.7.2011

Delegovaná smernica 2015/863/EÚ, séria L 137/10, Úradný vestník EÚ 4.6.2015

- Smernica 2006/42/ES o strojových zariadeniach (MD), séria L 157/24, Úradný vestník EÚ 9.6.2006

- Nariadenie (EÚ) 2023/826 stanovujúce požiadavky ekodizajnu na spotrebu energie v režime vypnutia, pohotovostnom režime a sieťovom pohotovostnom režime elektrických a elektronických zariadení pre domácnosti a kancelárie podľa smernice 2009/125/ES Európskeho parlamentu a Rady, séria L 103/29; Úradný vestník EÚ 18.4.2023; a nasledujúce harmonizované normy a normatívne dokumenty:

EN 55014-1:2017+A11:2020

EN 55014-2:1997+A1:2001+A2:2008

EN 61000-3-2:2014

EN 61000-3-3:2013

EN IEC 63000:2018

EN 50564:2011

EN 60335-1:2012+A11:2014+A13:2017+A1:2019+A14:2019+A2:2019+A15:2021

IEC 60335-2-116:2019

EN 62233:2008

EN ISO 12100:2010

Bendern, 20. december 2025, Alberto Da Cruz (CEO)

Tieto dokumenty sú k dispozícii na: <https://cotta.li/downloads/>

