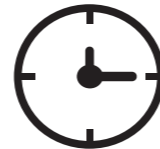


# 04310034/01

BDSK Handels GmbH & Co. KG  
 Mergentheimer Straße 59  
 DE-97084 Würzburg

**möma**

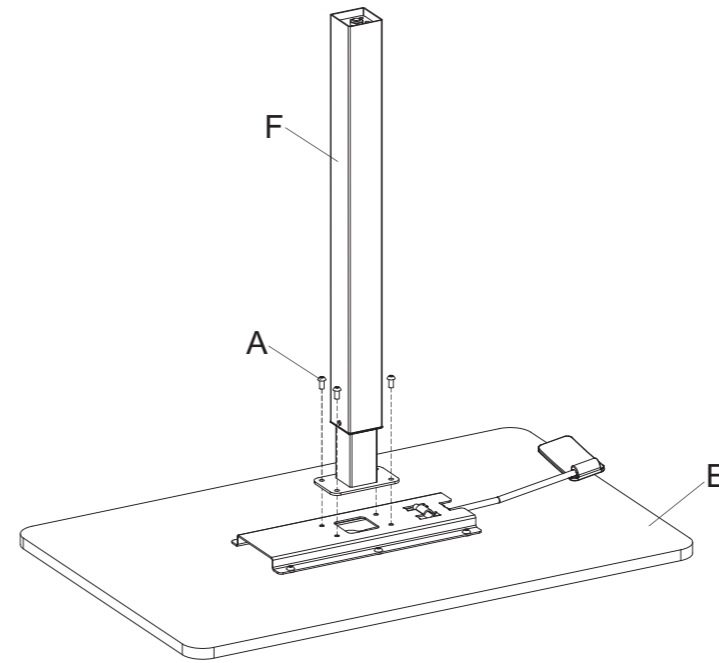


<b>A</b>	<b>x4</b>	<b>B</b>	<b>x4</b>	<b>C</b>	<b>x1</b>	<b>D</b>	<b>x4</b>	<b>E</b>	<b>x1</b>	<b>F</b>	<b>x1</b>
M6*12mm		M6*35mm		M5							

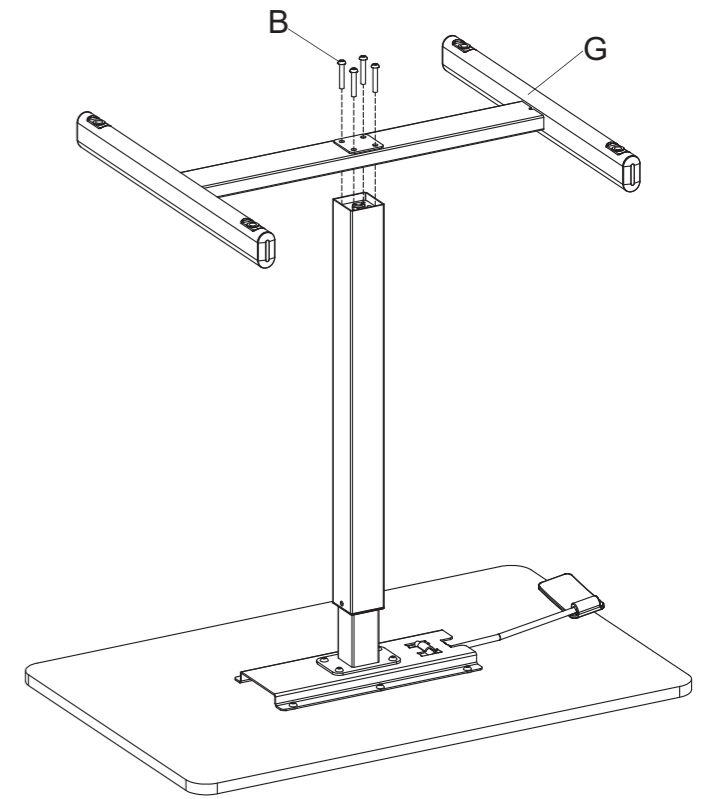
<b>G</b>	<b>x1</b>



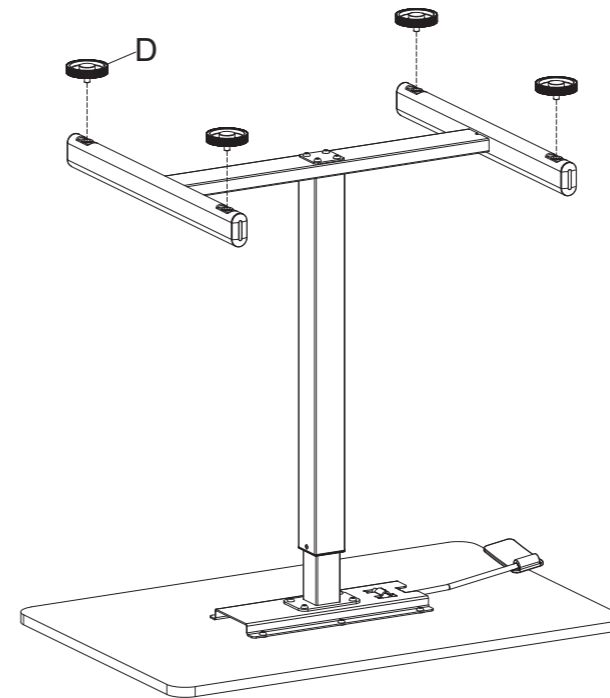
**1**



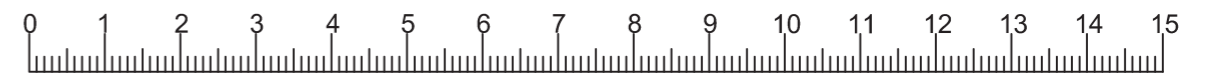
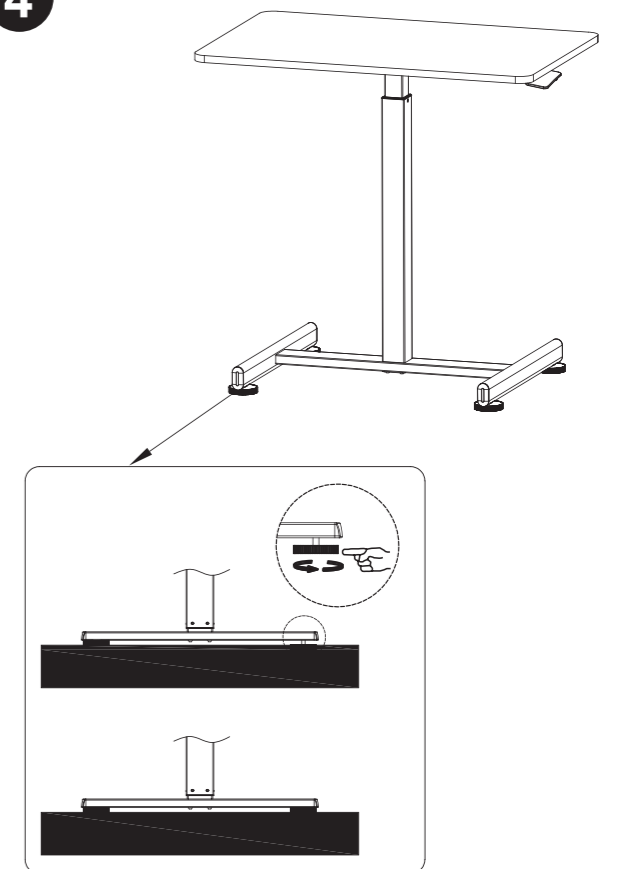
**2**



**3**



**4**



For domestic use only. (EN)  
Nur für den Haushaltsgebrauch. (DE)  
Pouze pro používání v domácnosti. (CZ)  
Endast för hushållsbruk. (SE)  
Len na používanie v domácnosti. (SK)  
Samo za domačo uporabo. (SI)  
Kizárólag háztartási használatra alkalmas. (HU)  
Samo za korištenje u kućanstvu. (HR)  
Само за домашна употреба. (BGR)  
Doar pentru uz casnic. (RO)  
Réserve à un usage domestique uniquement. (FR)  
Tylko do użytku domowego. (PL)  
Prodotto destinato al solo uso domestico. (IT)  
Isključivo za upotrebu u domaćinstvu. (RS)

