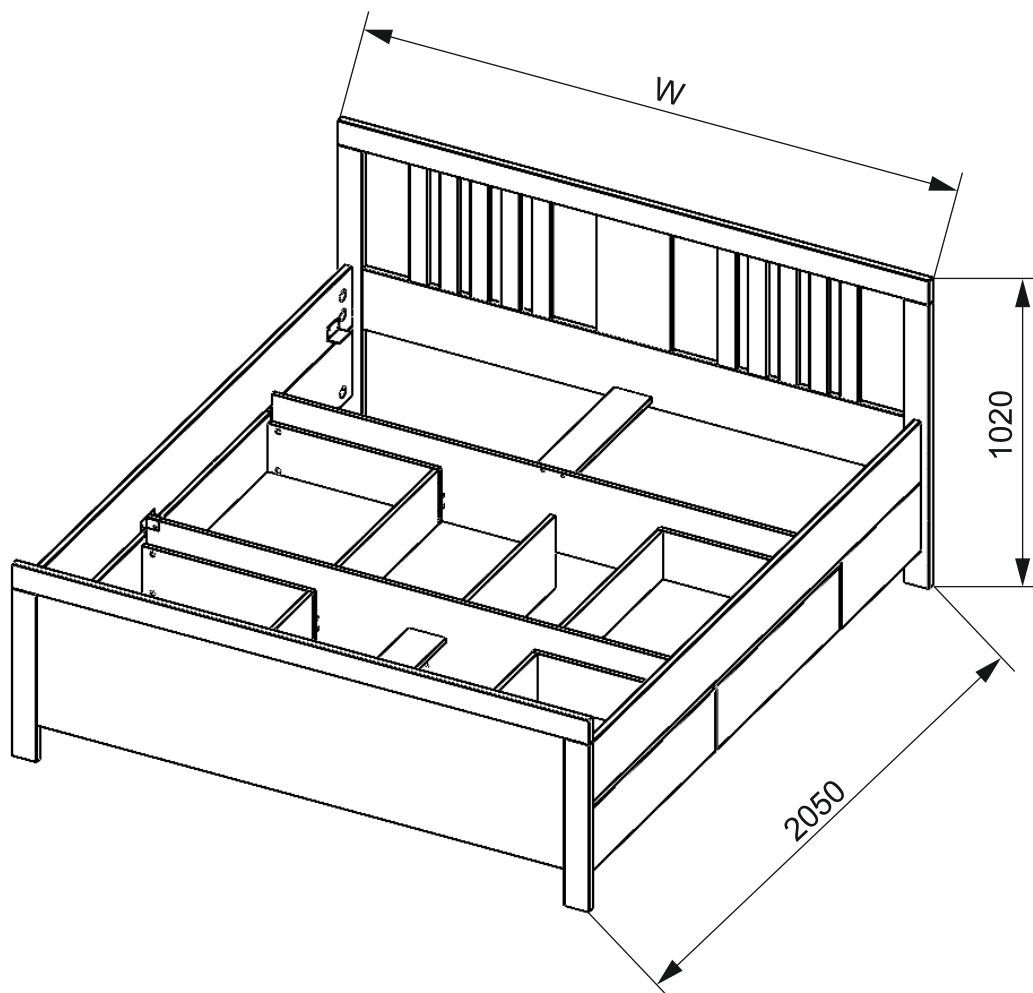
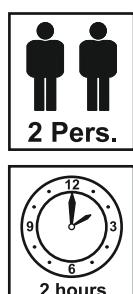
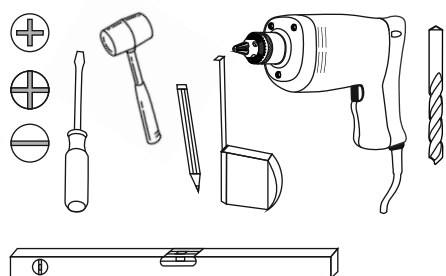


PISA

STAURAMBETT 180,160x200
Wx1020x2050 mm



Artikel	Artikel number	W (mm)
STAURAMBETT 180x200	05320021/01	1900
STAURAMBETT 160x200	05320021/02	1700



Utiahnúť
Tighten
Festziehen



Zatlačiť
Press in
Eindrücken



Zmerať
Measure
Ausmessen



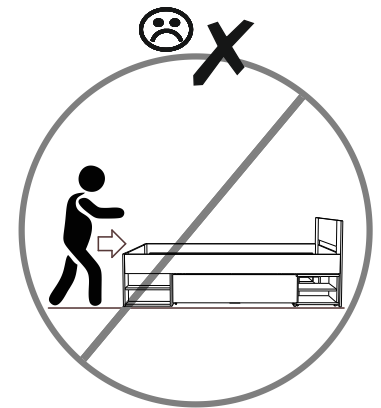
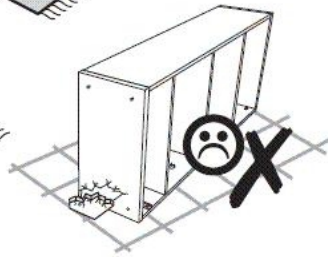
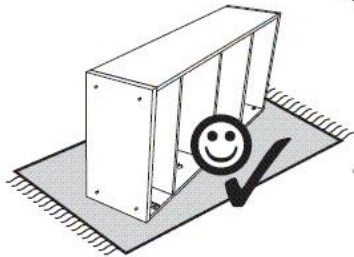
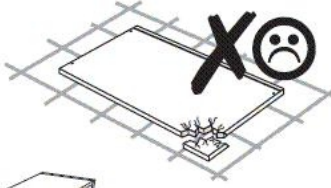
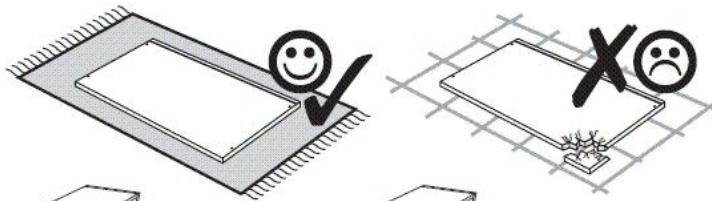
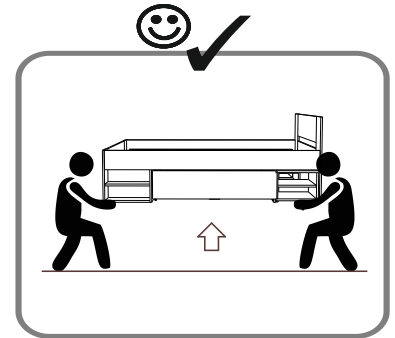
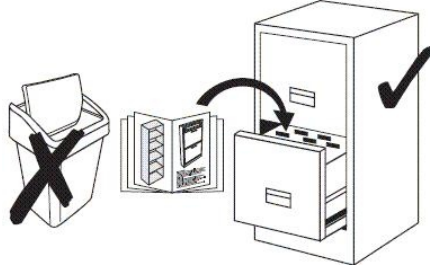
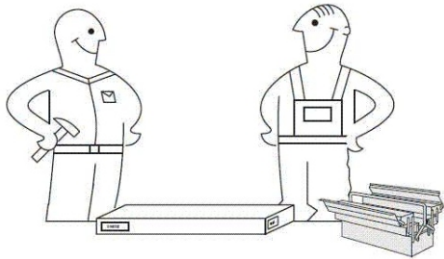
Stlačiť
Press
Drücken



Zatĺcť
Hammer in
Einschlagen



Otočiť - Prevrátiť
Turn around - Turn over
Drehen - Umdrehen



DE

Achtung! Die Wandbeschaffenheit ist vor der Montage unbedingt zu prüfen.

Die beigelegten Universaldübel sind ausschließlich nur zur Verwendung für festes Mauerwerk wie Beton/Ziegel. Die Mauerdübel dürfen nicht bei Mauerwerk wie Hohlraumziegel, Leichtbausteinen, Gipskartonplatte oder anderer Rahmenbauweise verwendet werden.

Bei diesen Mauerwerken sind gegebenenfalls Spezialdübel zu verwenden! Diese sind in einem Fachgeschäft (Baumarkt) erhältlich.

Bei Nichteinhaltung wird seitens Produzenten/Händler und Importeur keine Haftung übernommen.

Kein Scheuermittel zur Reinigung verwenden !

CZ

Upozornění! Před montáží je nutné zkontrolovat stav stěny.

Příložené univerzální hmoždinky jsou určeny pouze k použití pro pevné zdivo jako beton/cihly.

Hmoždinky do zdi se nesmí používat u dutinová cihla, zdiva jako pórovitý stavební kámen, sádrokartónová deska nebo jiný měkký materiál.

U těchto zdív jsou nutné použít speciální hmoždinky! Jsou k dostání v speciálních prodejnách se stavebním materiálem.

Při nedodržení těchto pokynů výrobce/prodejce a dovozce neručí za způsobené škody.

Při čištění nepoužívejte abrazivní čisticí prostředky !

SLO

Pozor! Pred montažo preverite stanje stene.

Priloženi univerzalni mozniki so izključno samo za uporabo na čvrstem zidovju, kot sta beton in opeka.

Stenski mozniki se ne smejo uporabljati pri zidovju kot so votlino opeke, zidaki za lahko gradnjo, mavčne plošče ali druge okvirne gradnje.

Pri teh zidovjih morate v danih primerih uporabljati posebne moznike. Ti so na voljo v specializiranih trgovinah (trgovinah z gradbenim materialom)

Pri upoštevanju se s strani proizvajalca/trgovca in uvoznika ne prevzame jamstvo.

Ne čistite sredstvi za ribanje !

HU

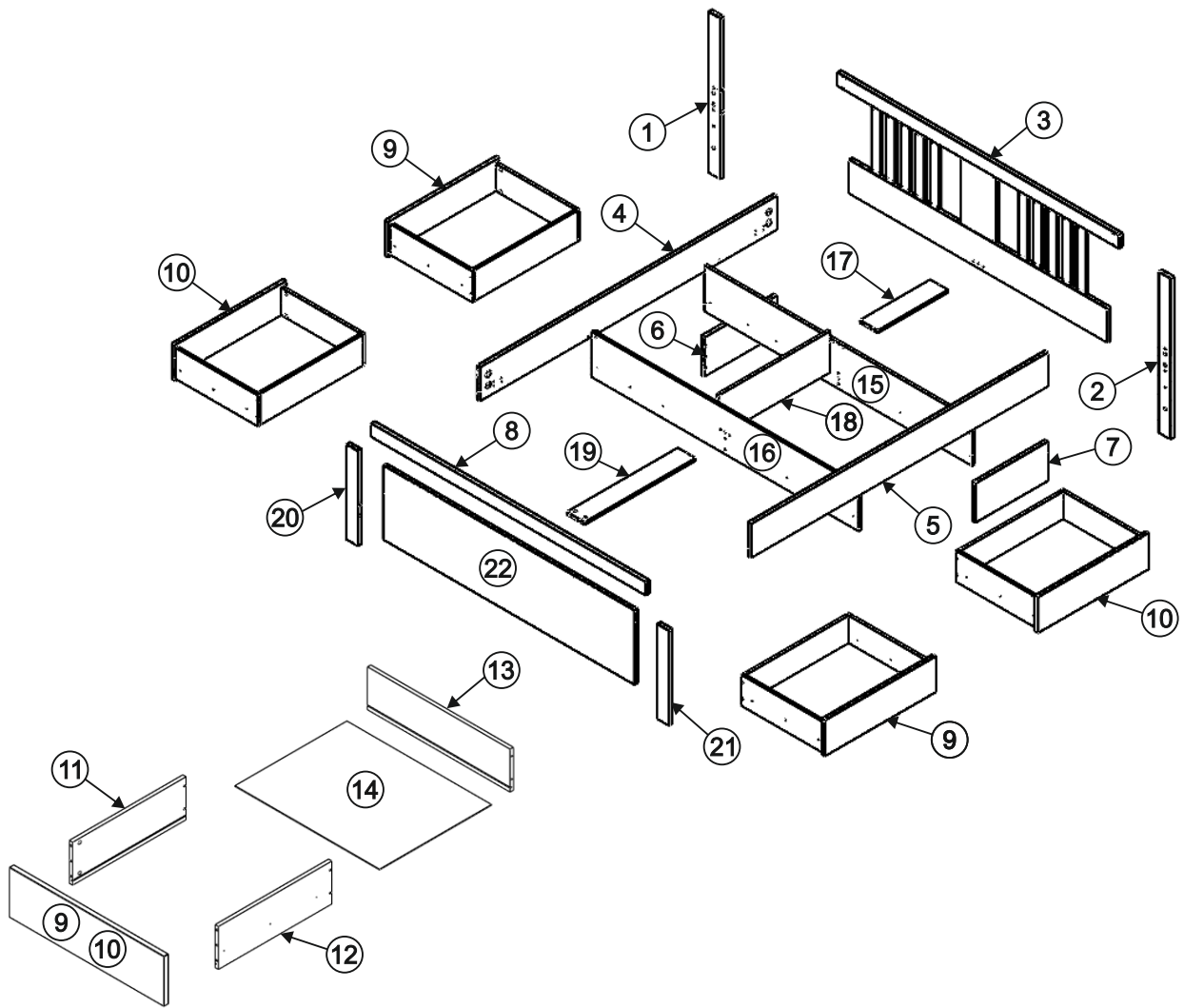
Vigyázat! Szerelés előtt a falfelületet feltétlenül vizsgálja meg.

A mellékelt univerzális tipli kizárólag stabil falazathoz használható mint például beton/tégla.

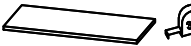


A fali tipli nem használható könnyű építőkövekhez, üreg tégla, gipszkarton lapokhoz vagy más favázás építményekhez. Ezekhez a falfelületekhez csak speciális tiplik használhatóak, melyek szaküzletekben (barkácsáruházakban) beszerezhetőek.

Fentiek figyelmen kívül hagyása esetén a gyártó/kereskedő vagy forgalmazó nem vállal felelősséget.

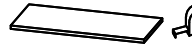


Ne használjon dörzsátású súrolószert !



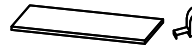


STAURAMBETT 180x200, 160x200

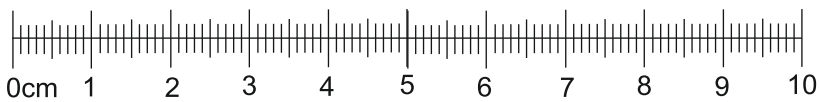
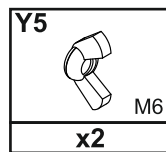
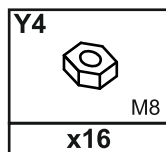
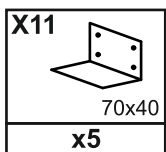
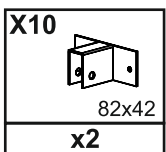
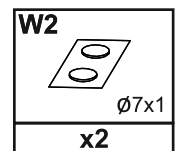
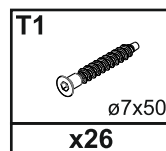
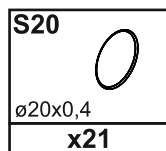
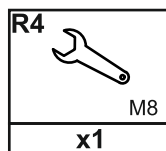
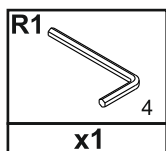
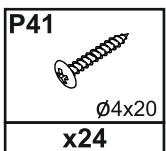
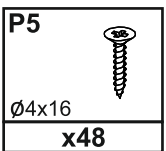
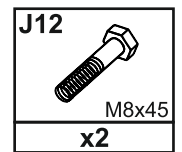
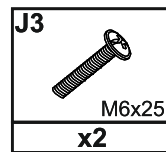
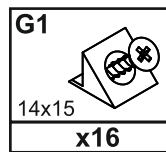
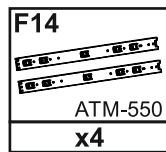
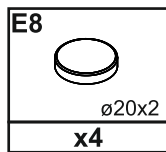
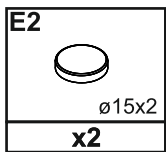
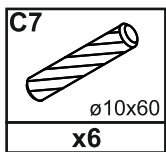
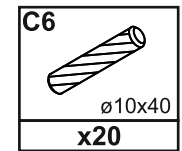
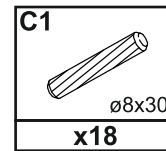
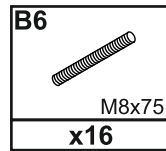
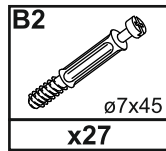
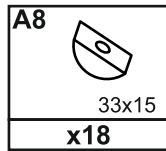
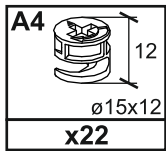
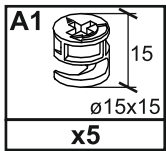
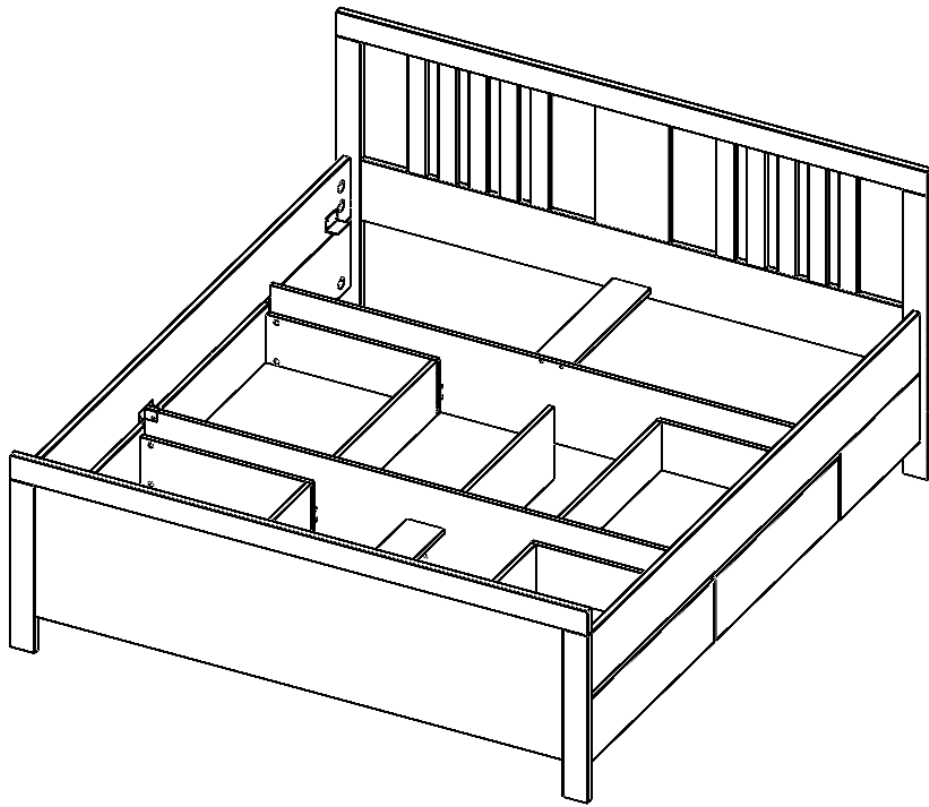
Nr.				
	A	B (mm)		
1	940	80	25	1x 3/3
2	940	80	25	1x 3/3
4	2000	200	22	1x 2/3
5	2000	200	22	1x 2/3
6	488	230	22	1x 2/3
7	488	230	22	1x 2/3
9	750	210	22	2x 2/3
10	750	210	22	2x 2/3
11	550	180	16	2x; 2x 1/3; 2/3
12	550	180	16	2x; 2x 1/3; 2/3
13	691	180	16	2x; 2x 1/3; 2/3
14	701	543	3	4x 3/3
17	473,5	120	16	1x 1/3
18	748	240	16	1x 1/3
19	748	120	16	1x 1/3
20	555	80	25	1x 3/3
21	555	80	25	1x 3/3

STAURAMBETT 180x200

Nr.				
	A	B (mm)		
3	1900	670	25	1x 3/3
8	1853	80	25	1x 3/3
15	1806	266,5	16	1x 1/3
16	1802	264	16	1x 1/3
22	1693	435	22	1x 3/3

STAURAMBETT 160x200

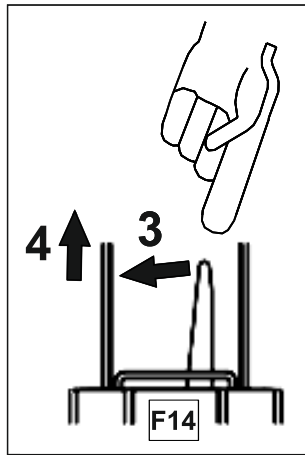
Nr.				
	A	B (mm)		
3	1700	670	25	1x 3/3
8	1653	80	25	1x 3/3
15	1606	266,5	16	1x 1/3
16	1602	264	16	1x 1/3
22	1493	435	22	1x 3/3



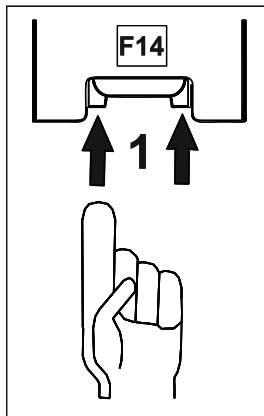
1

F14
ATM-550
x4

$$F14 = (F14.1 + F14.2) + (F14.1 + F14.2)$$



2 ↑



F14

F14.2

F14

F14.1

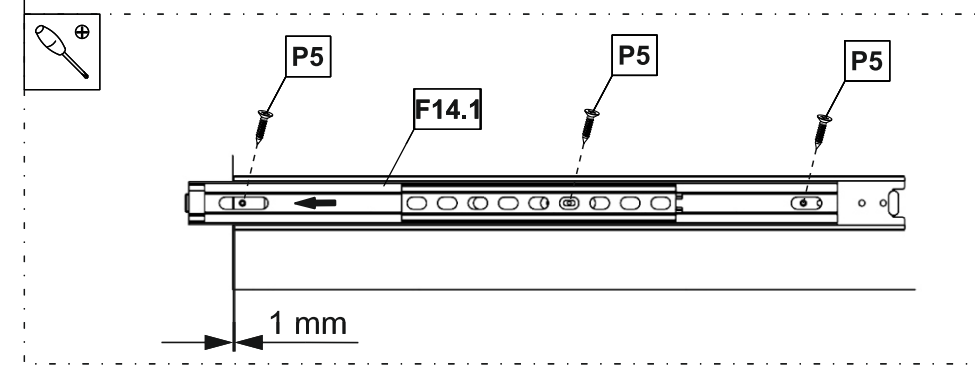
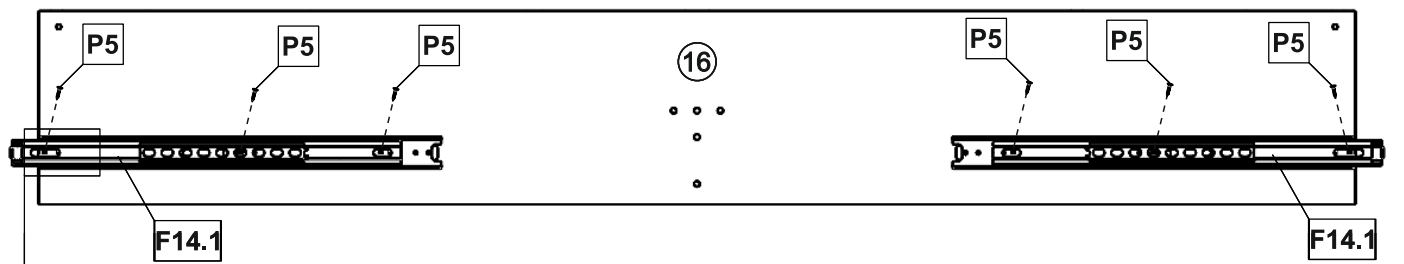
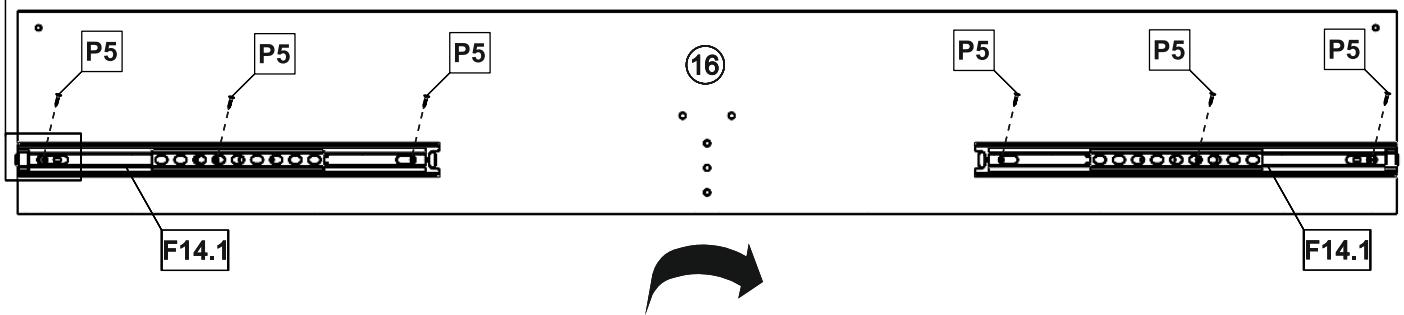
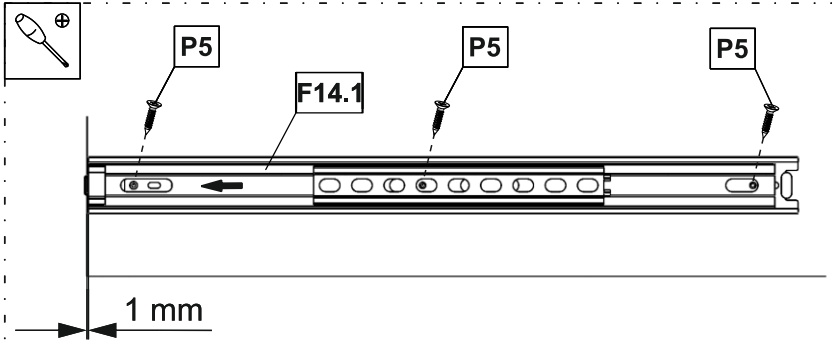
2

F14.1

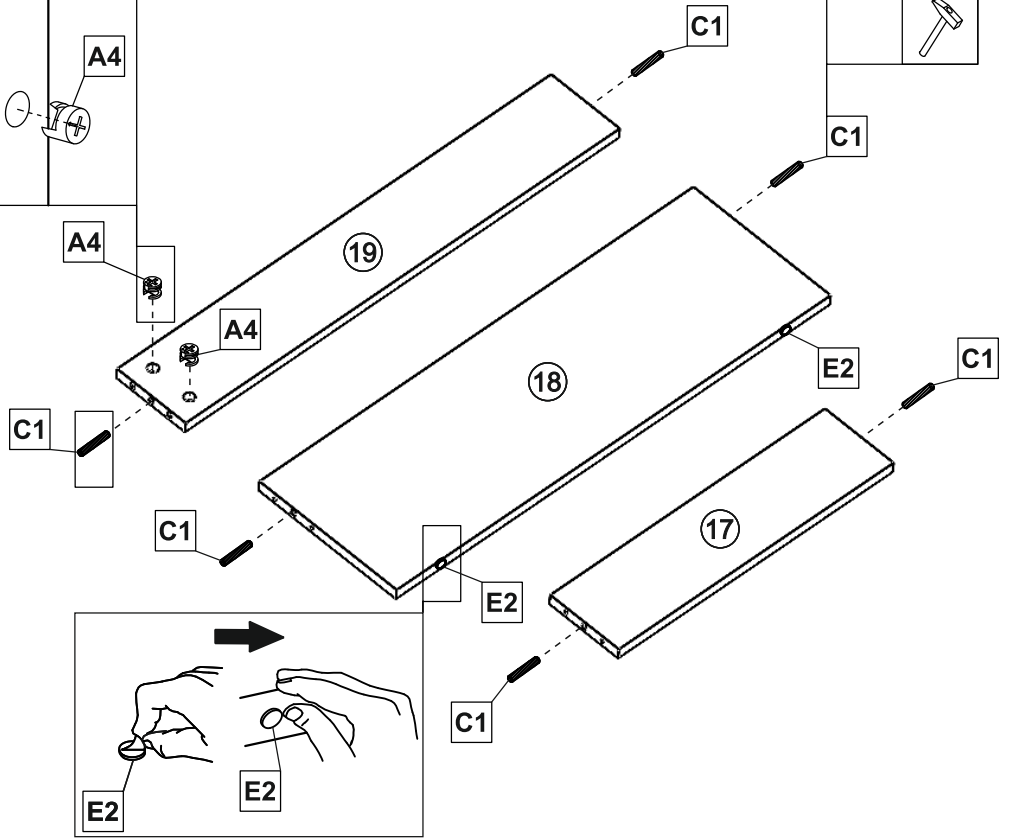
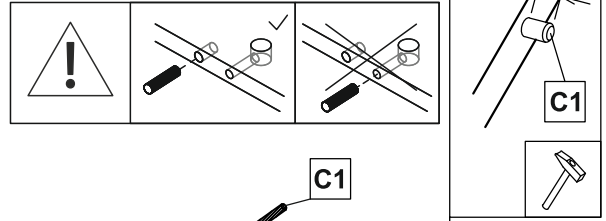
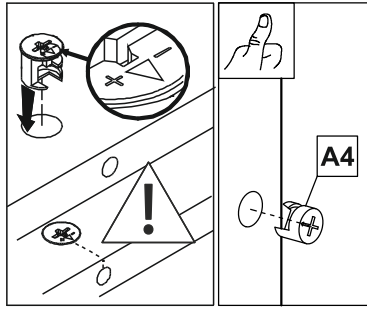
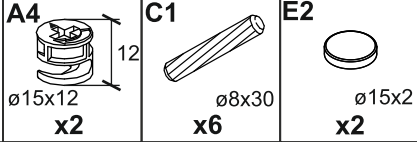
ATM-550
x2

P5

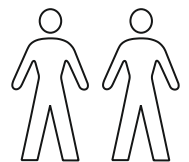
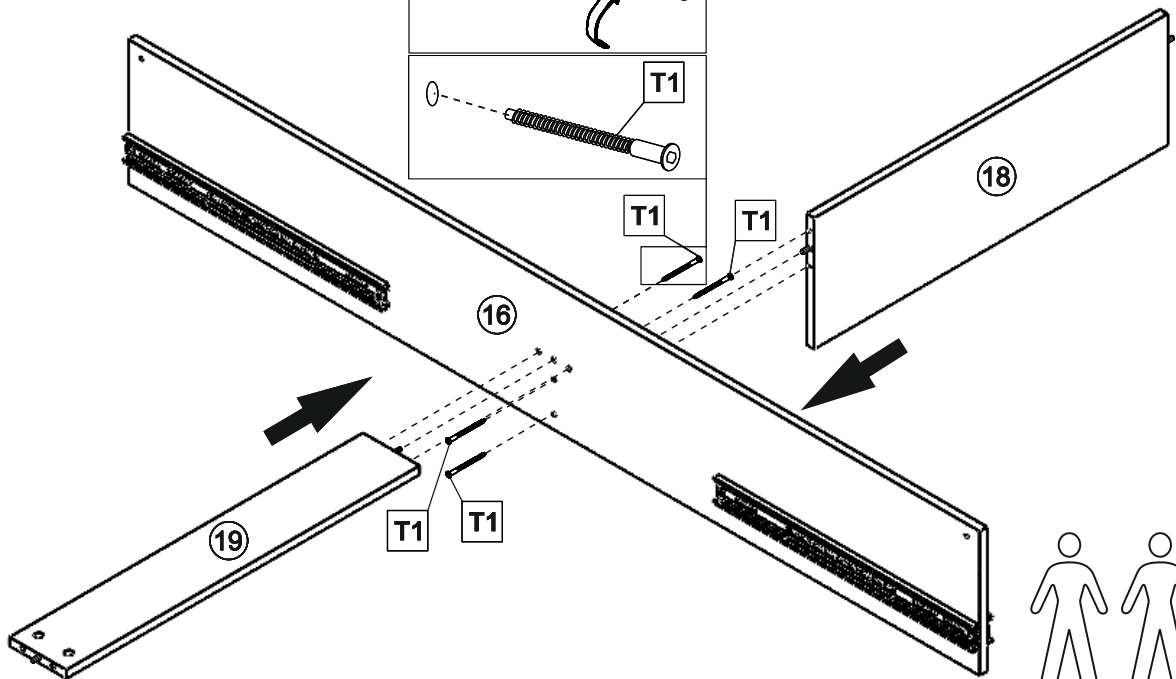
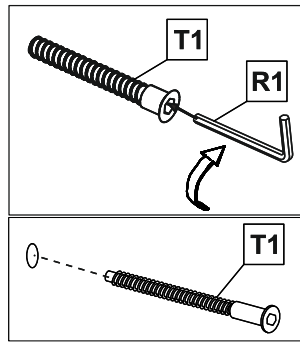
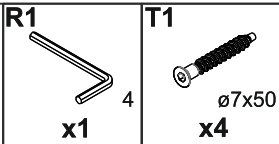
Ø4x16
x12





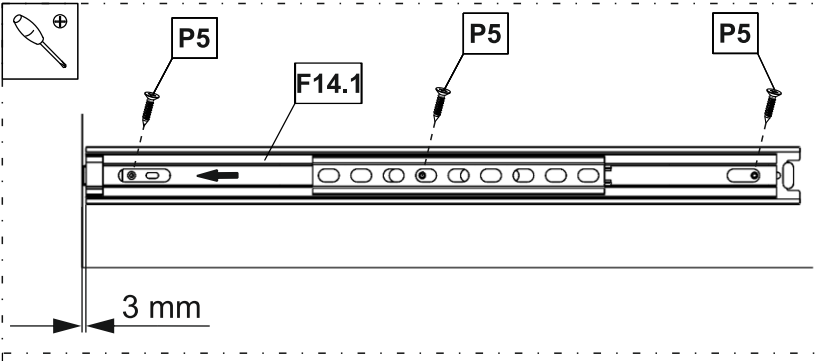


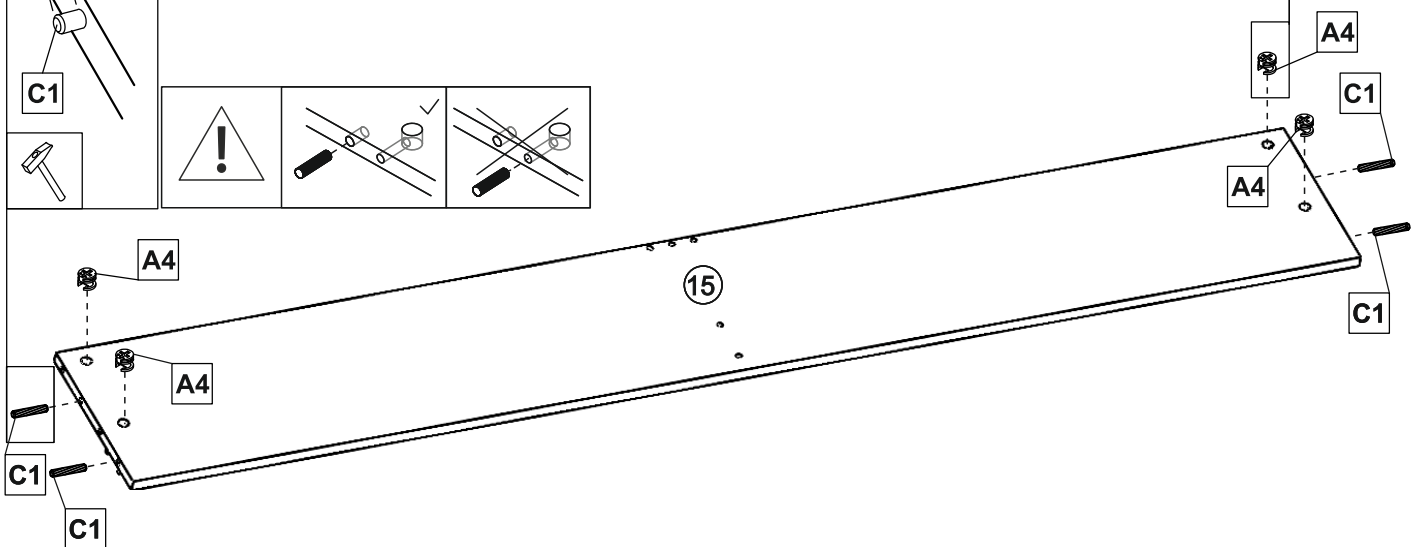
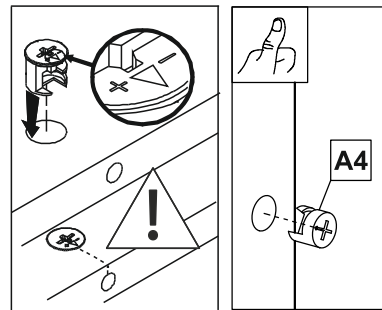
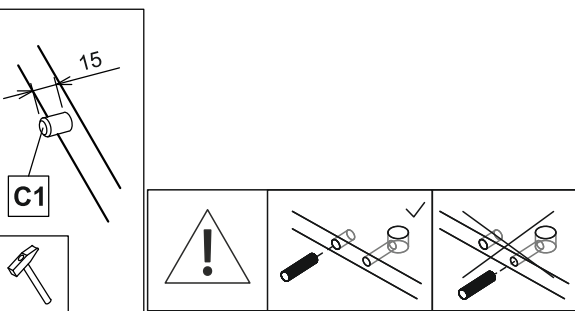
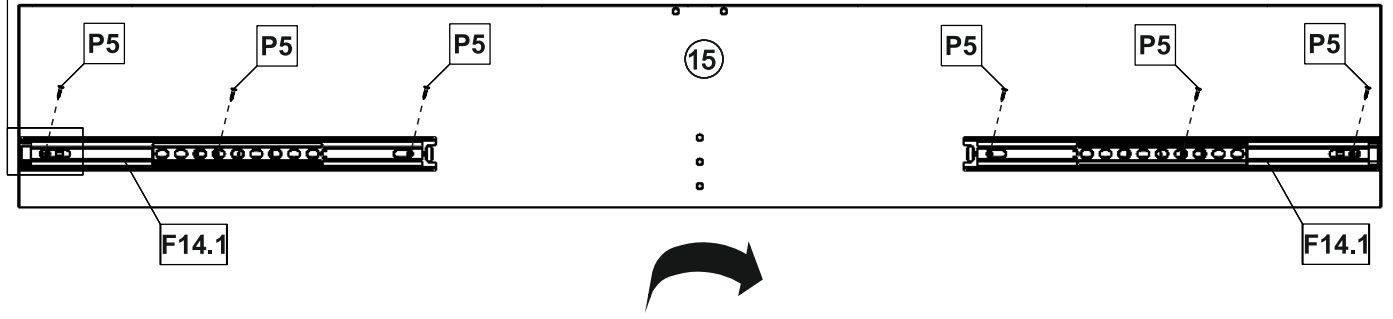
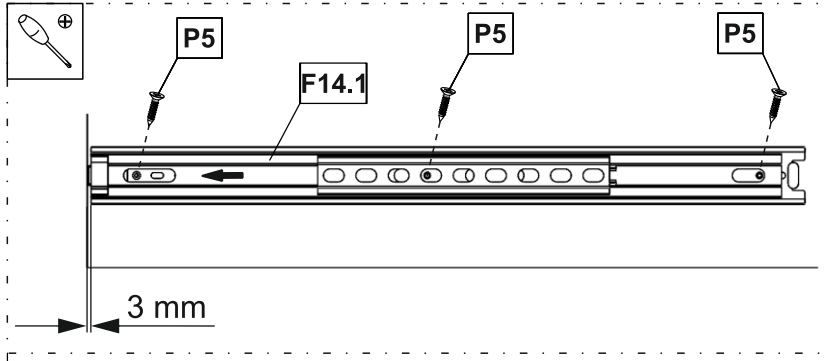
3

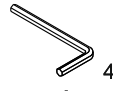



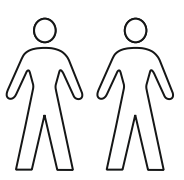
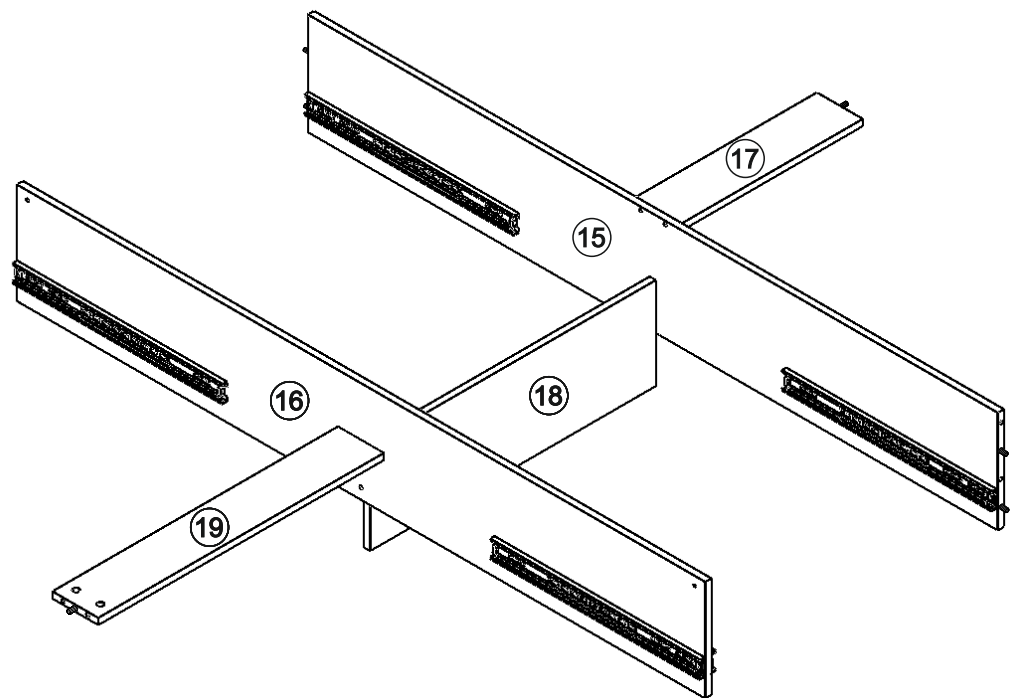
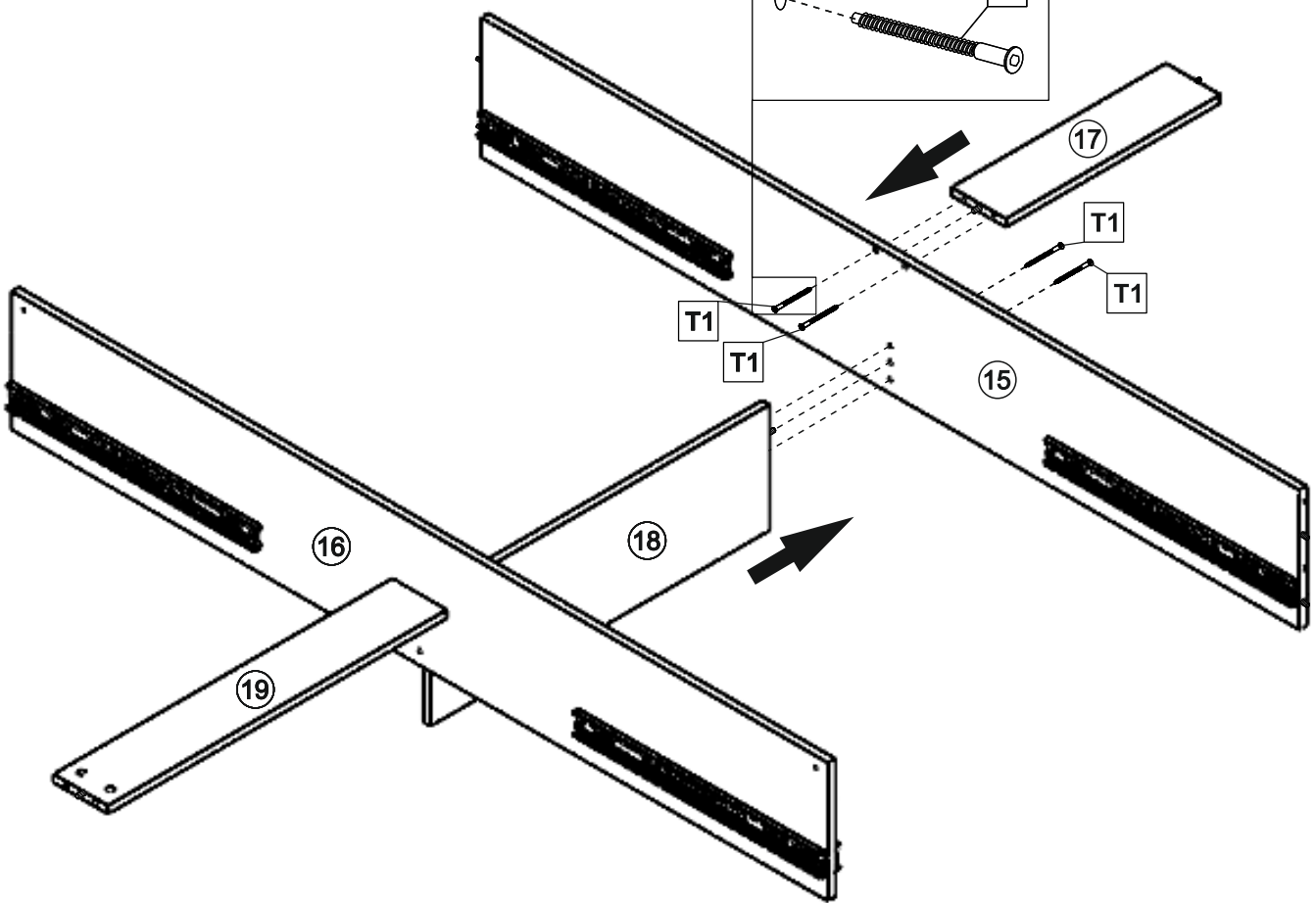
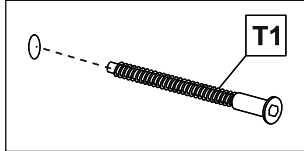
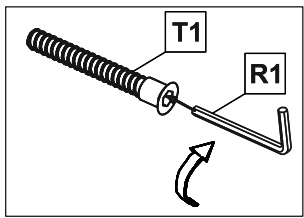
4

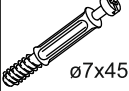



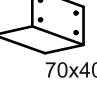


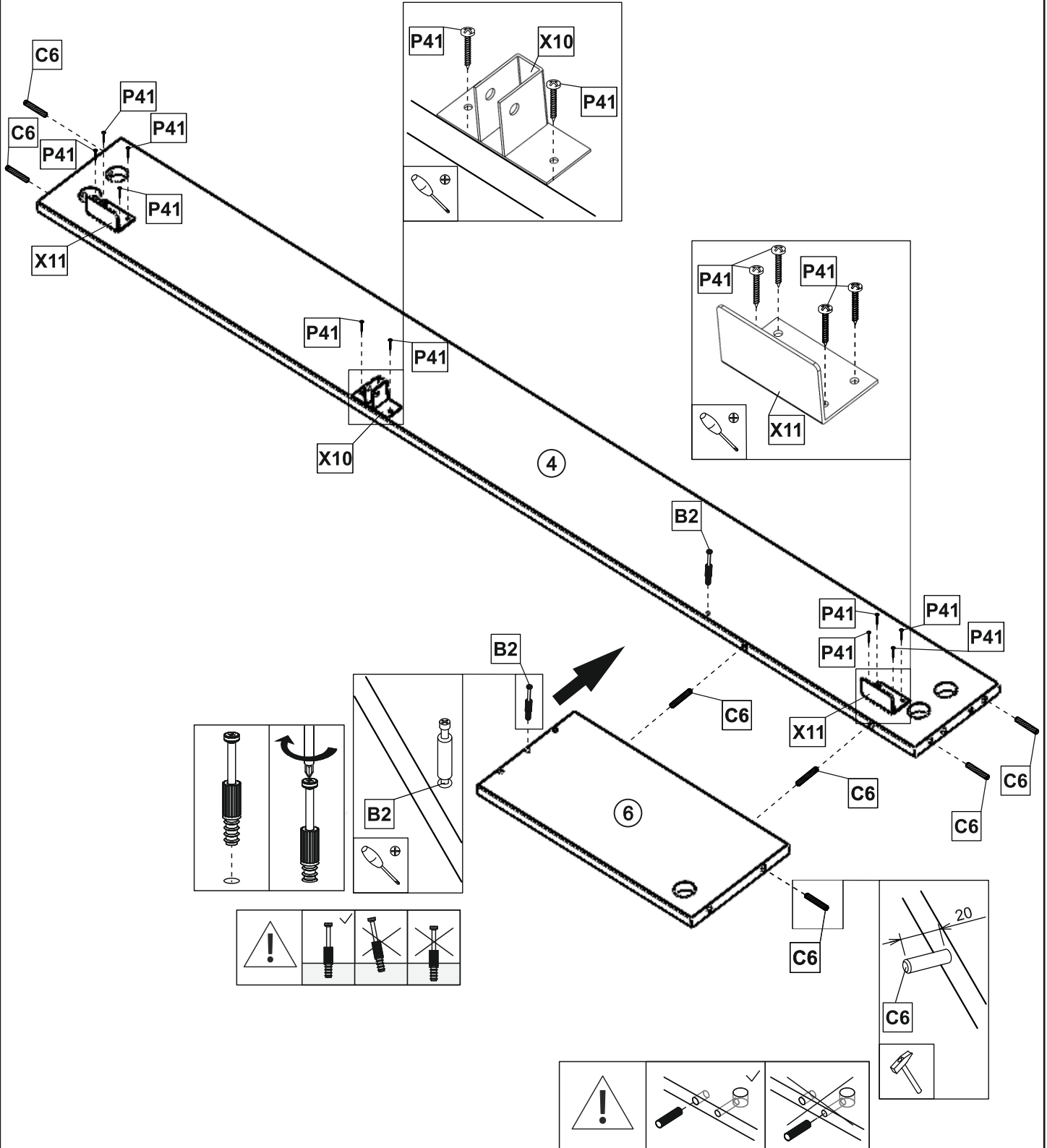
5	A4  ø15x12 x4	C1  ø8x30 x4	F14.1  ATM-550 x1	P5  ø4x16 x6
				



6	R1	T1
	 x1	 x4 ø7x50



7	B2  $\varnothing 7 \times 45$ x2	C6  $\varnothing 10 \times 40$ x7	P41  $\varnothing 4 \times 20$ x10	X10  82x42 x1	X11  70x40 x2
----------	--	---	--	---	---

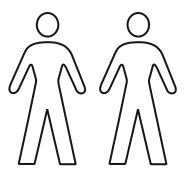
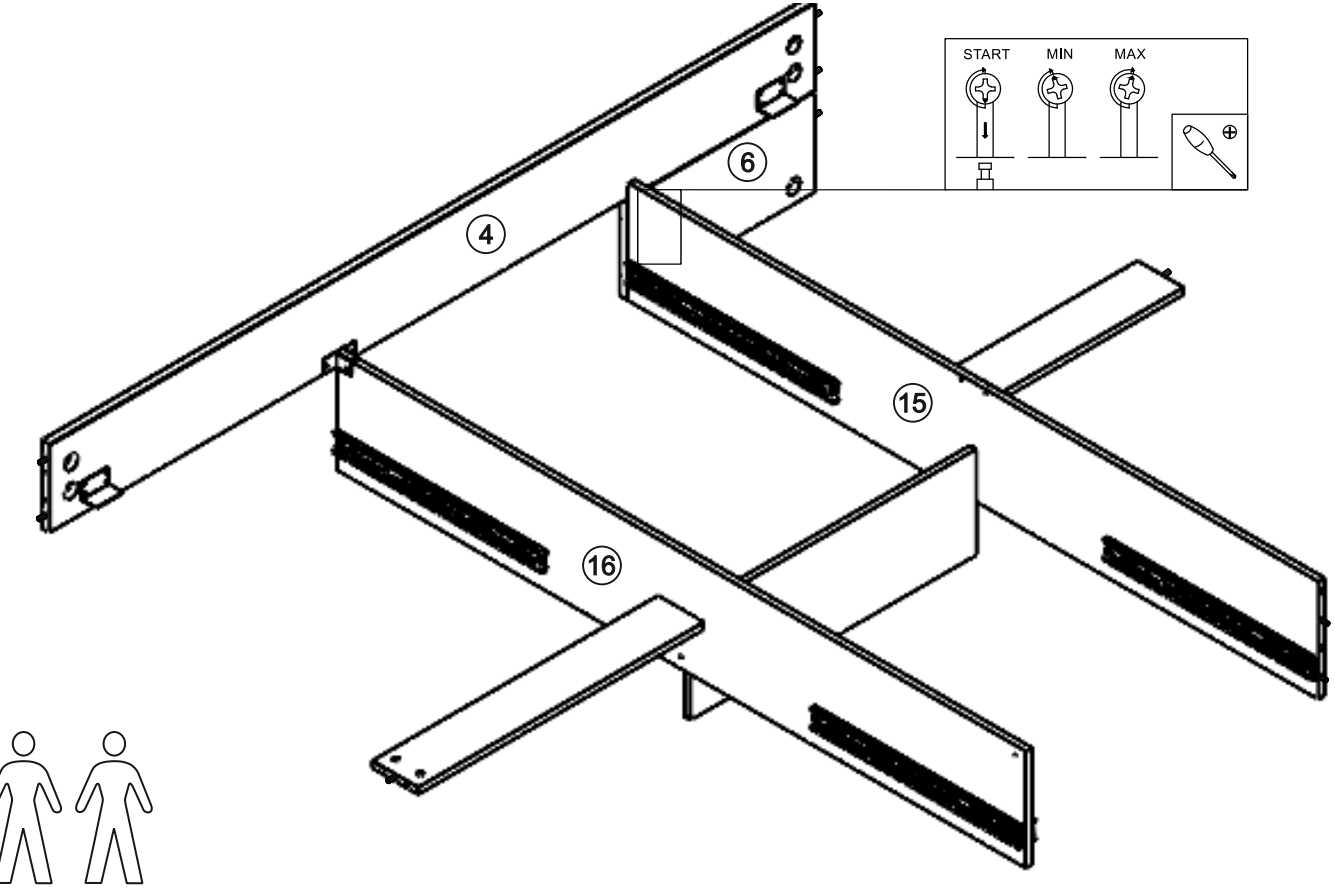
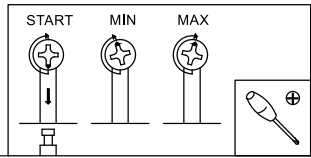
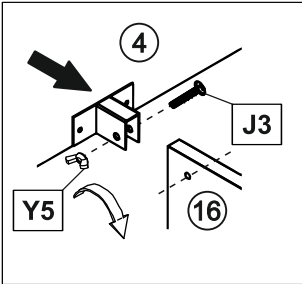
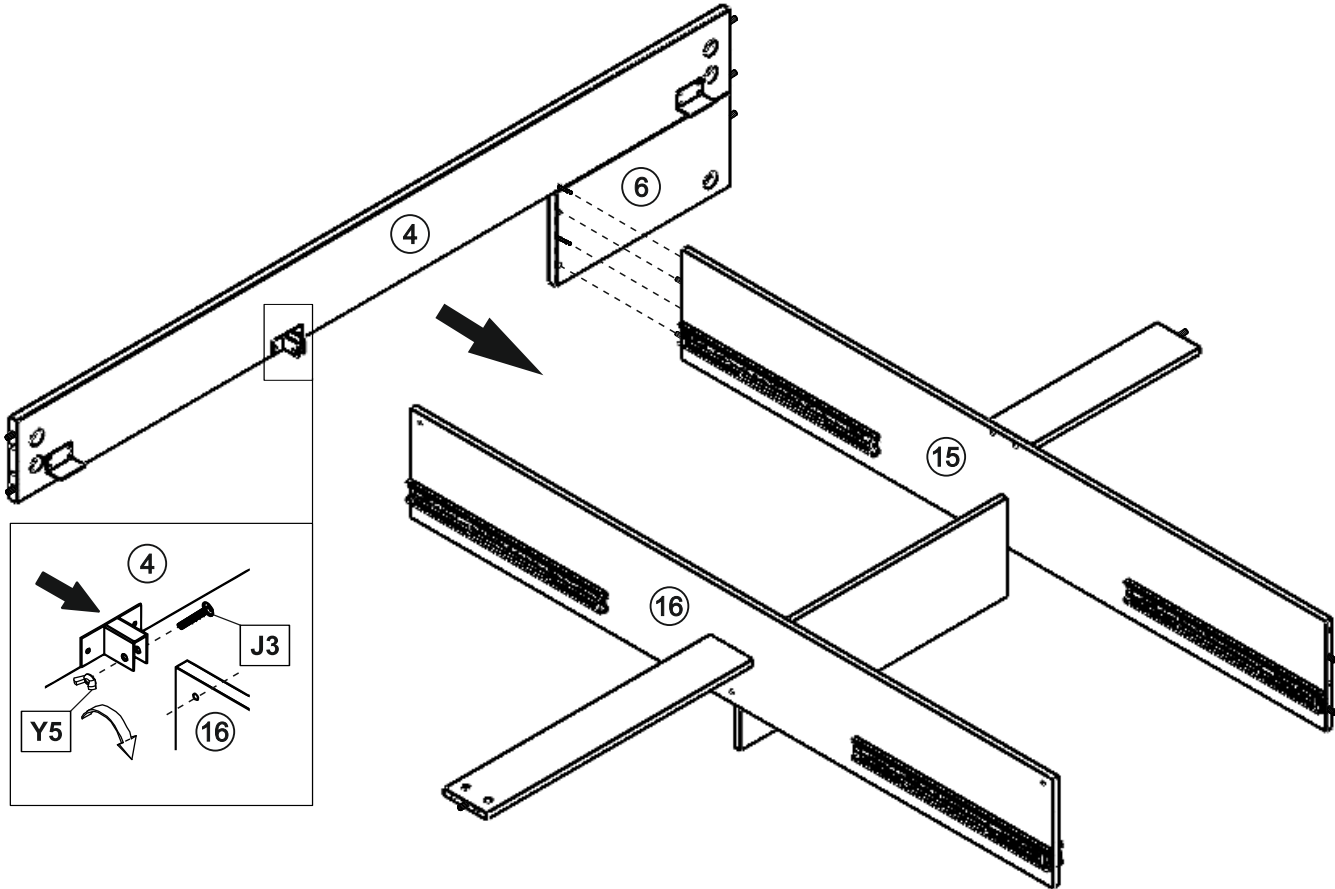
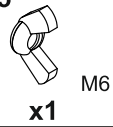


8

J3



Y5



9

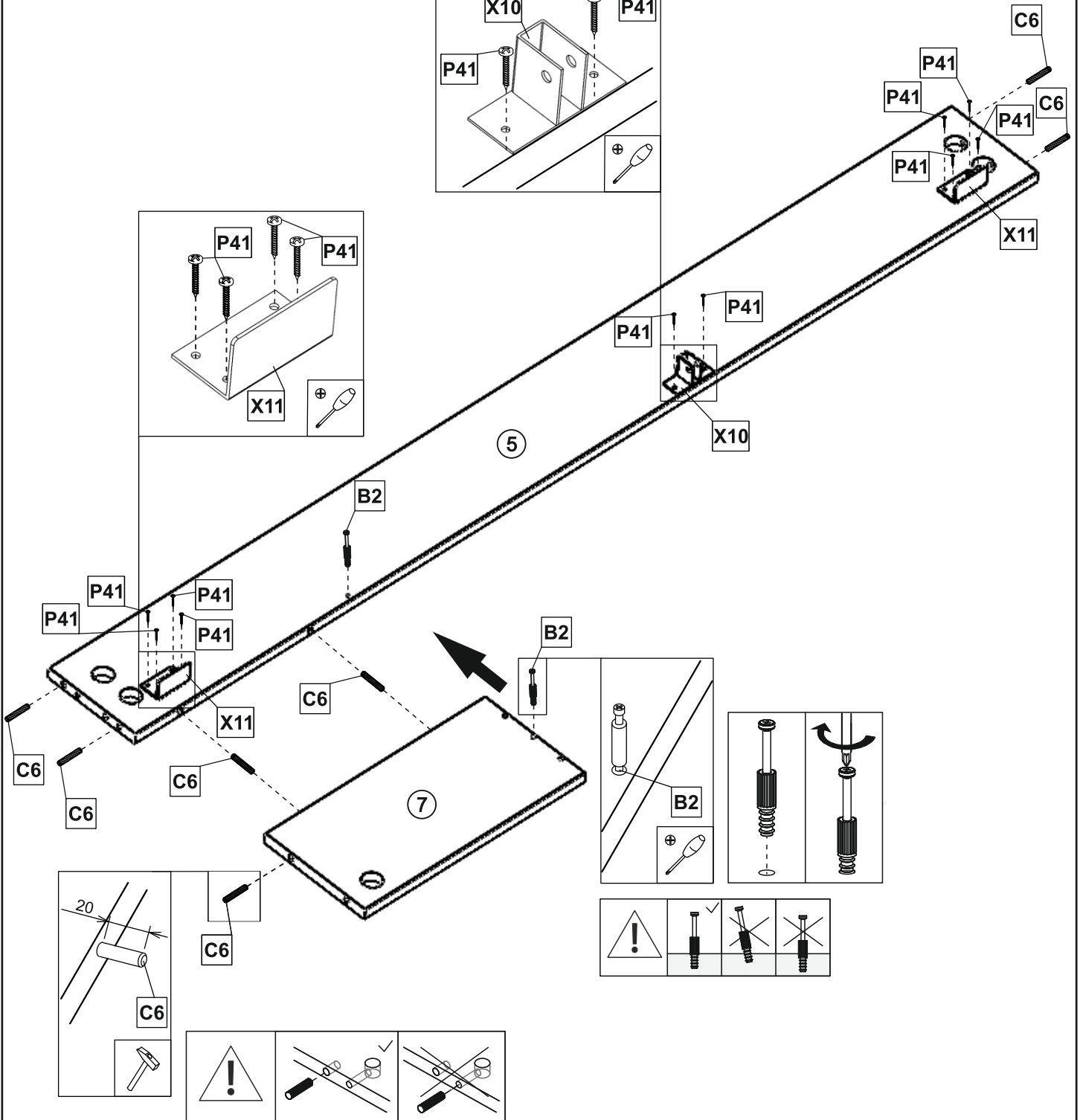
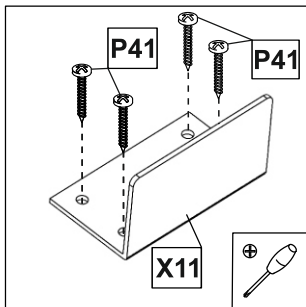
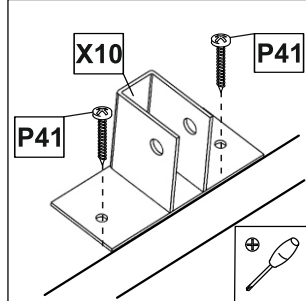
B2
ø7x45
x2

C6
ø10x40
x7



P41
ø4x20
x10

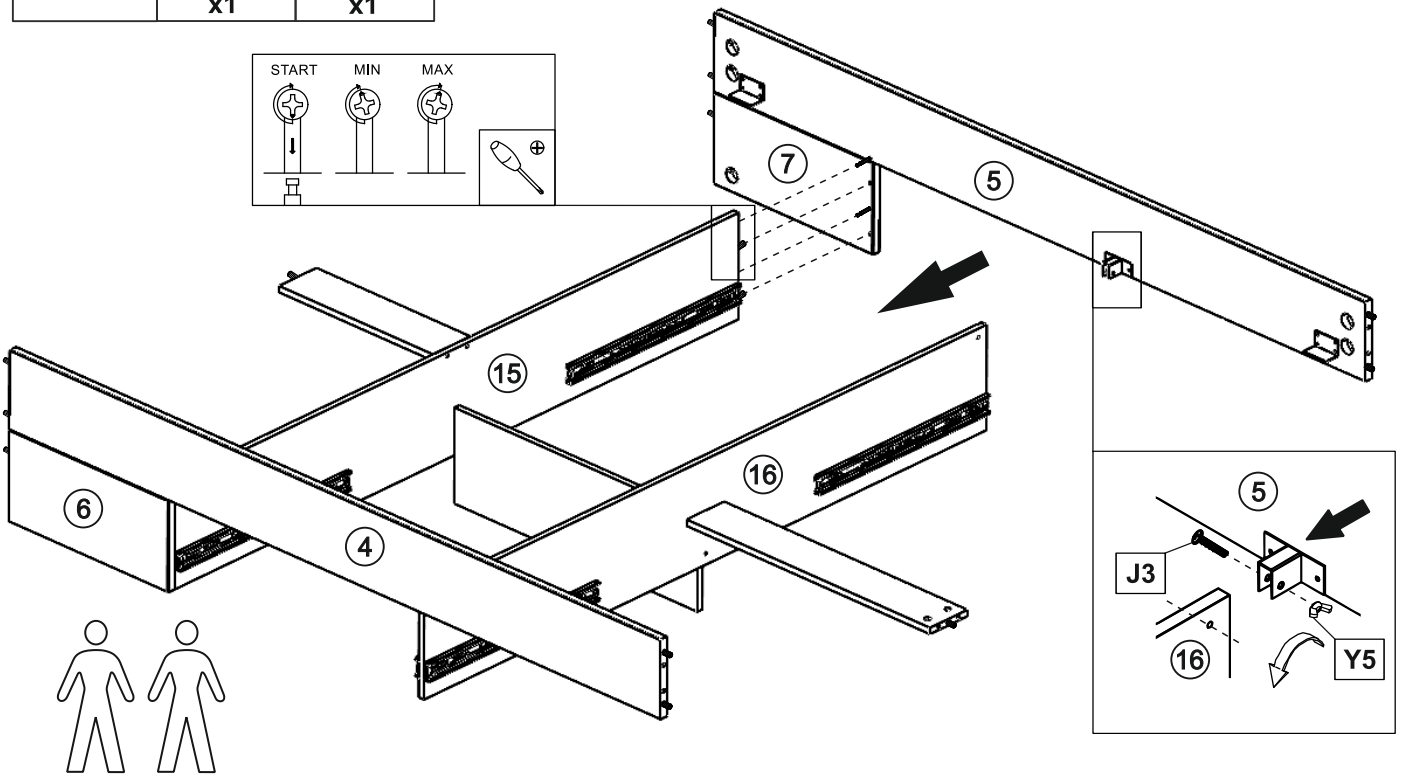
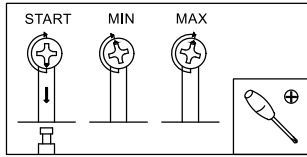
X10
82x42
x1

X11
70x40
x2





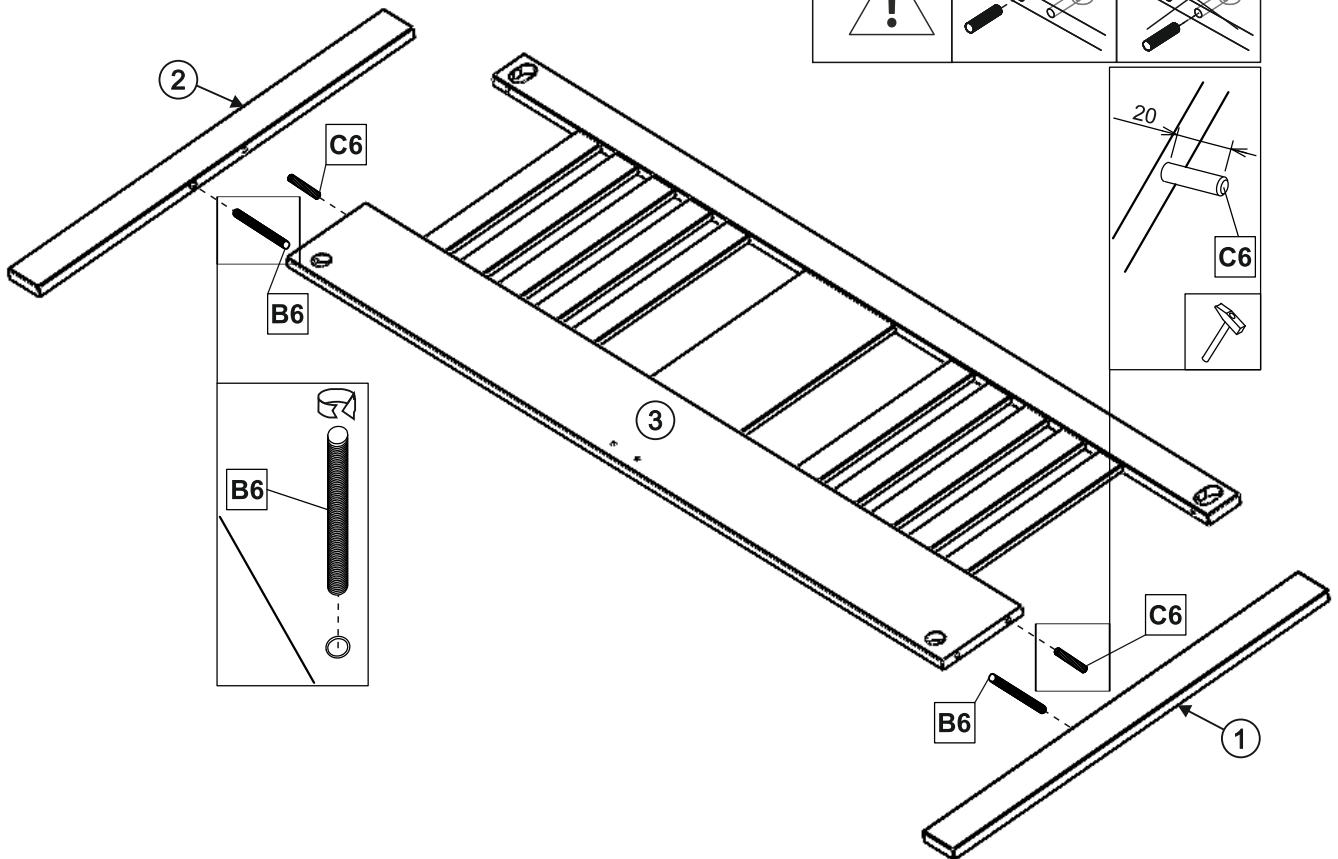
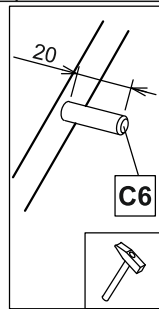
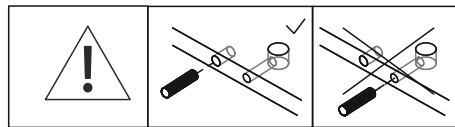
10

J3  M6x25 x1	Y5  M6 x1
---	--



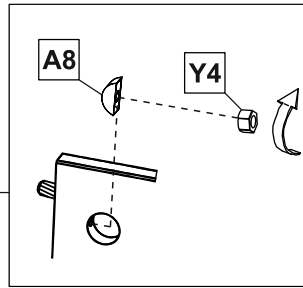
11

B6  M8x75 x2	C6  ø10x40 x2
---	--

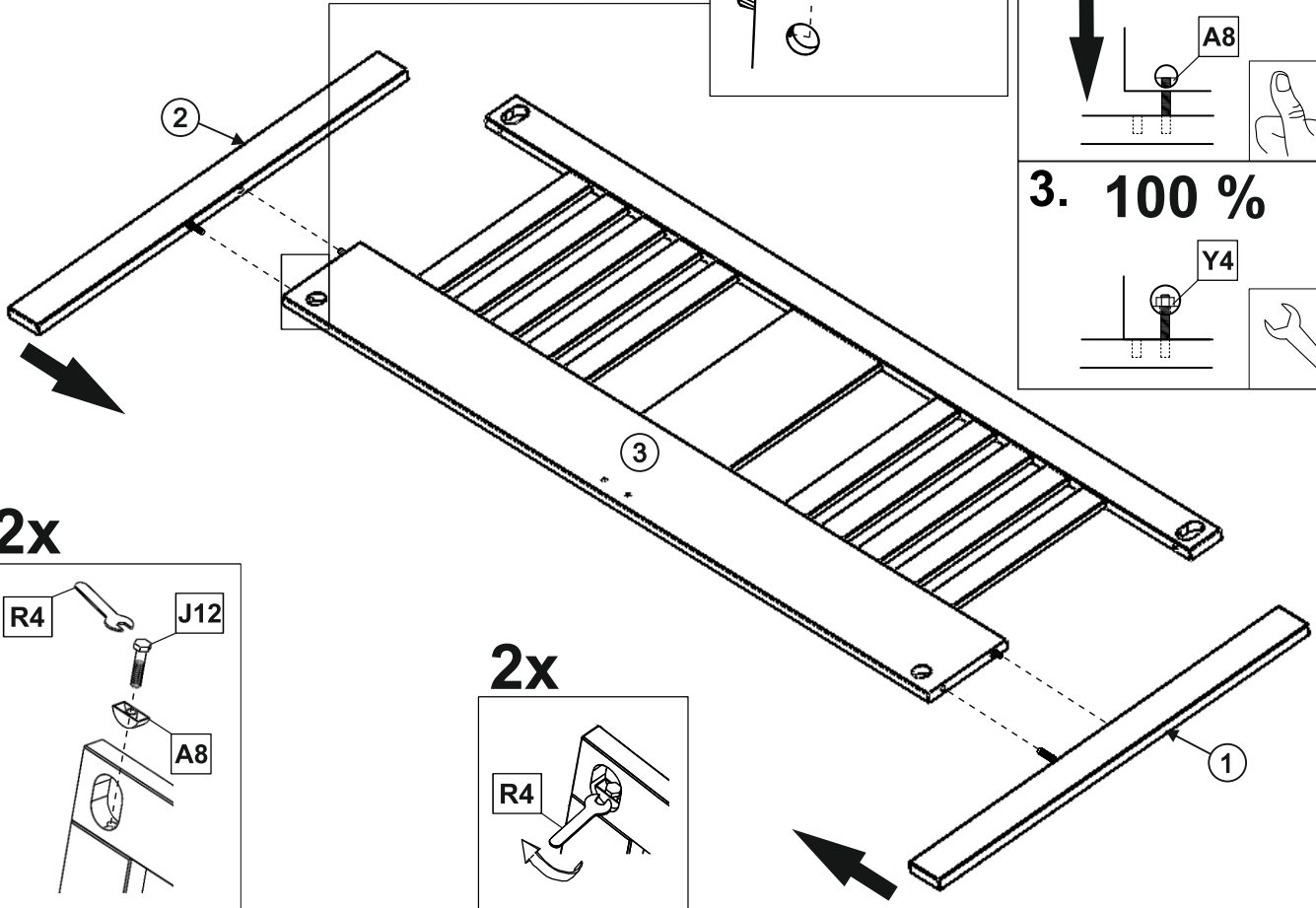


12	A8	J12	R4	Y4
	33x15 x4	M8x45 x2	M8 x1	M8 x2

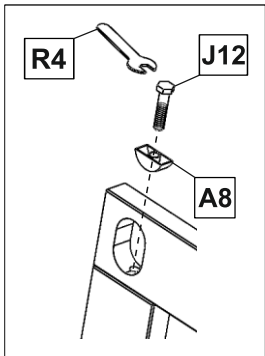
2x



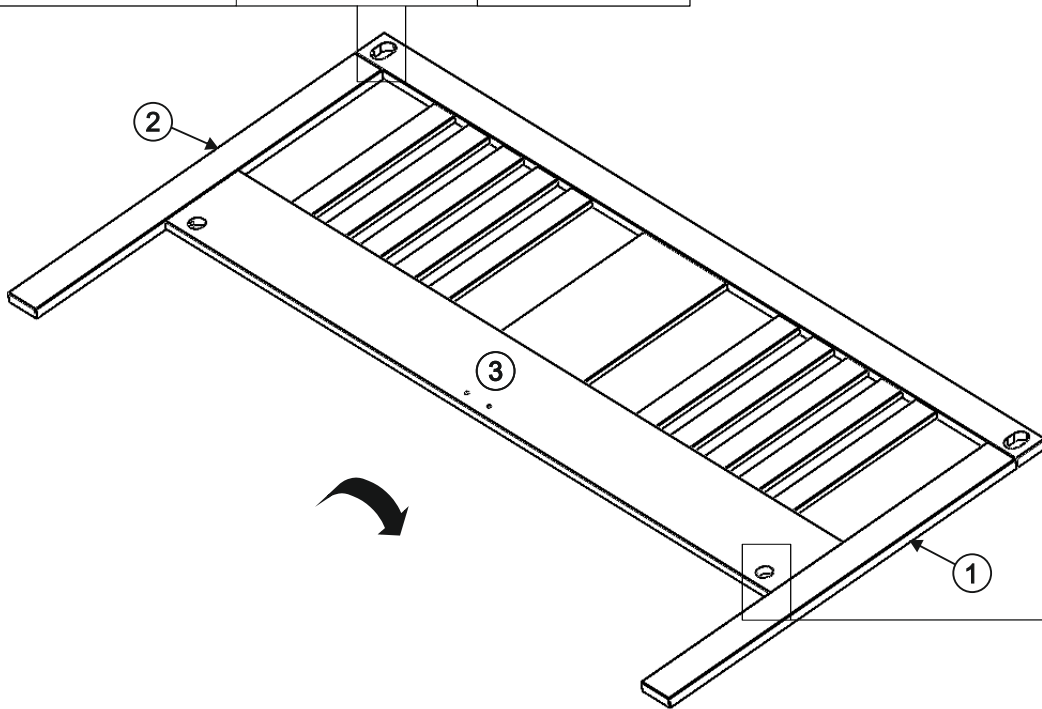
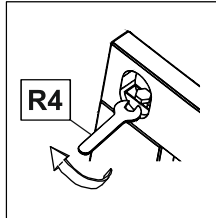
- 1. 50 %**
- 2. 50 %**
- 3. 100 %**



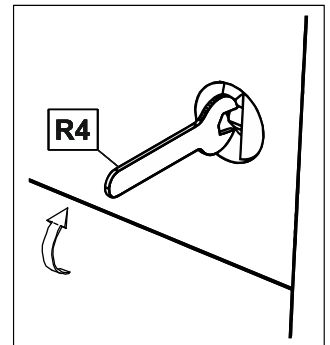
2x





2x

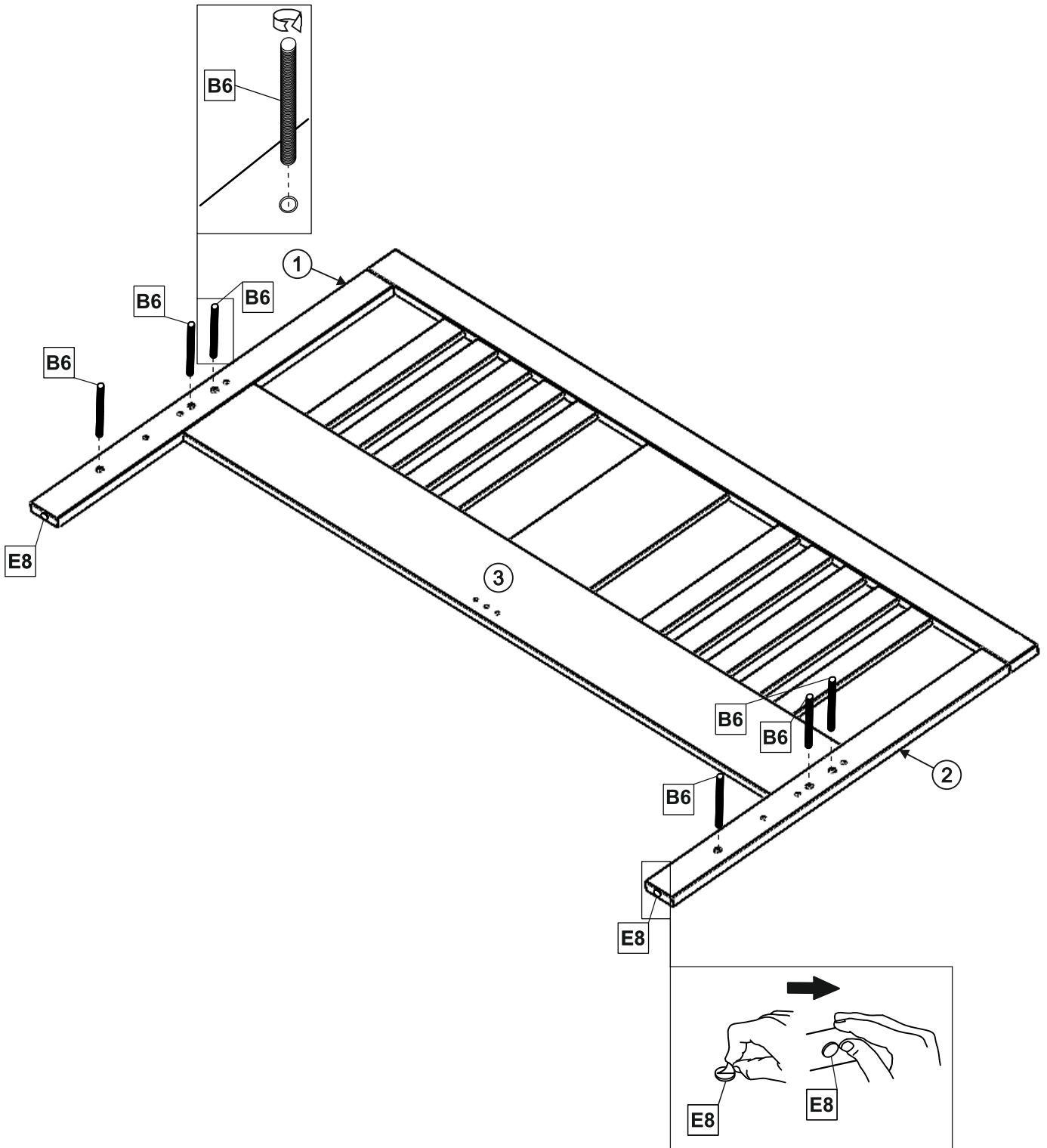


2x








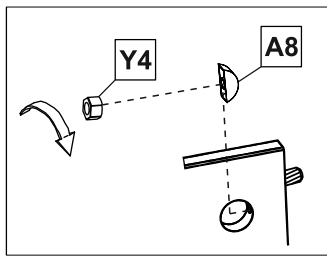
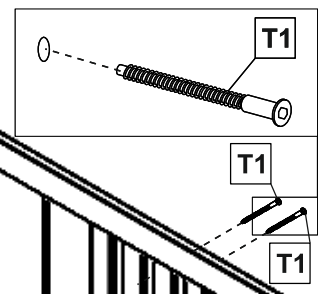
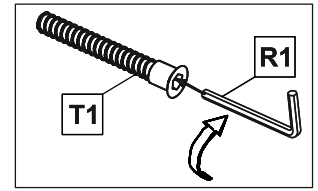
13

B6  M8x75 x6	E8  ø20x2 x2
---	---

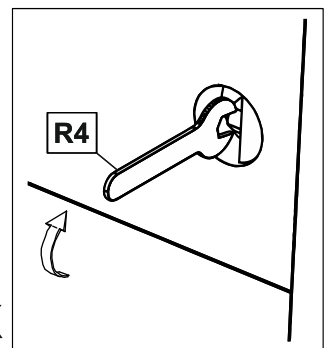
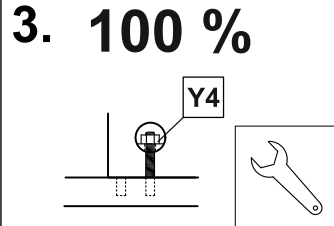
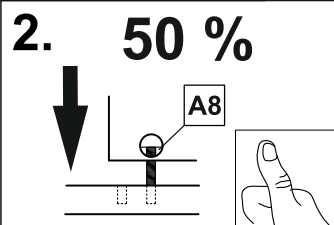
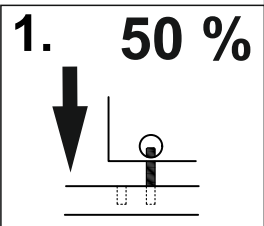
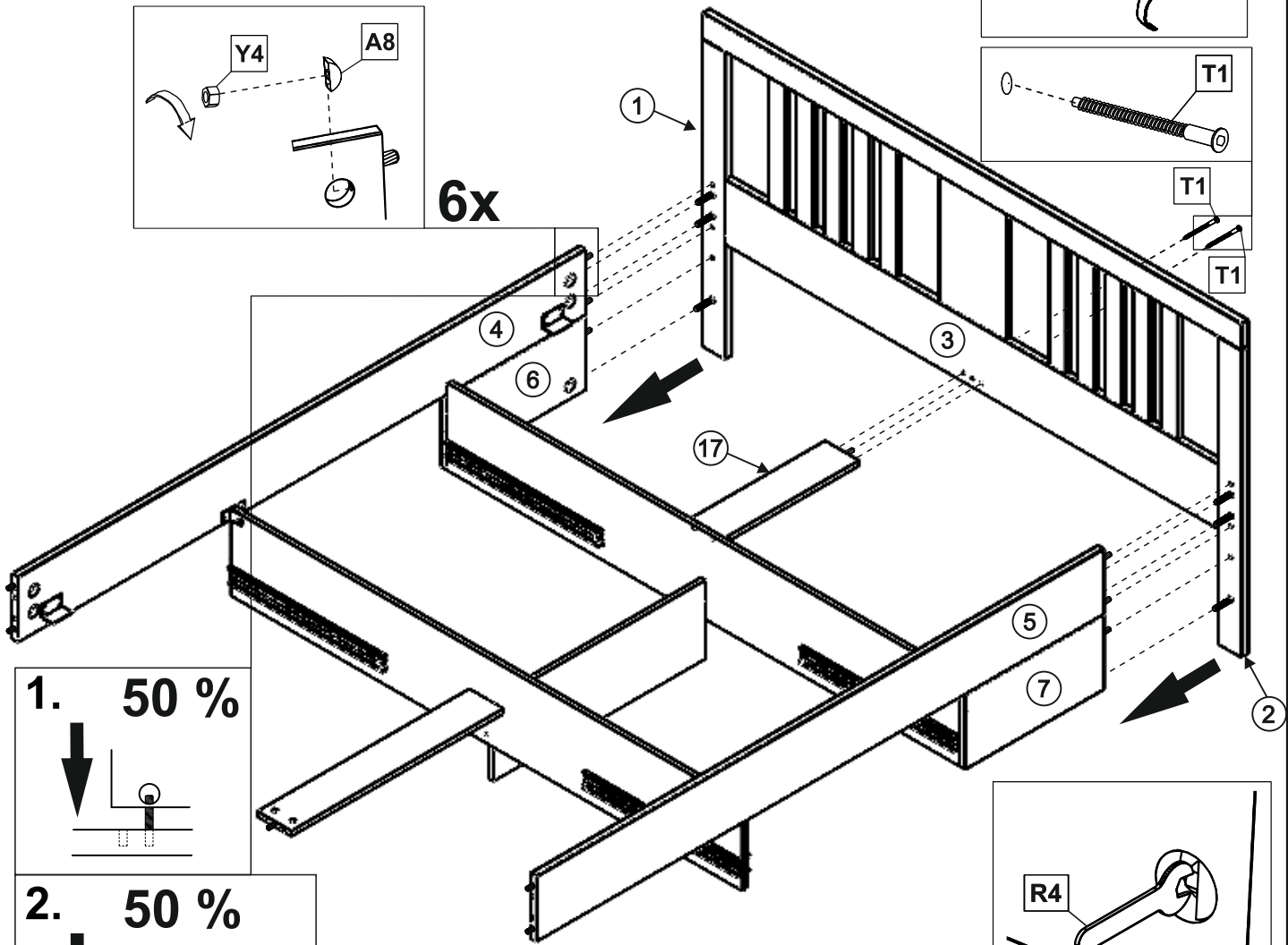


14

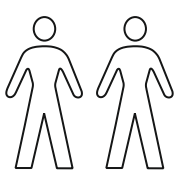
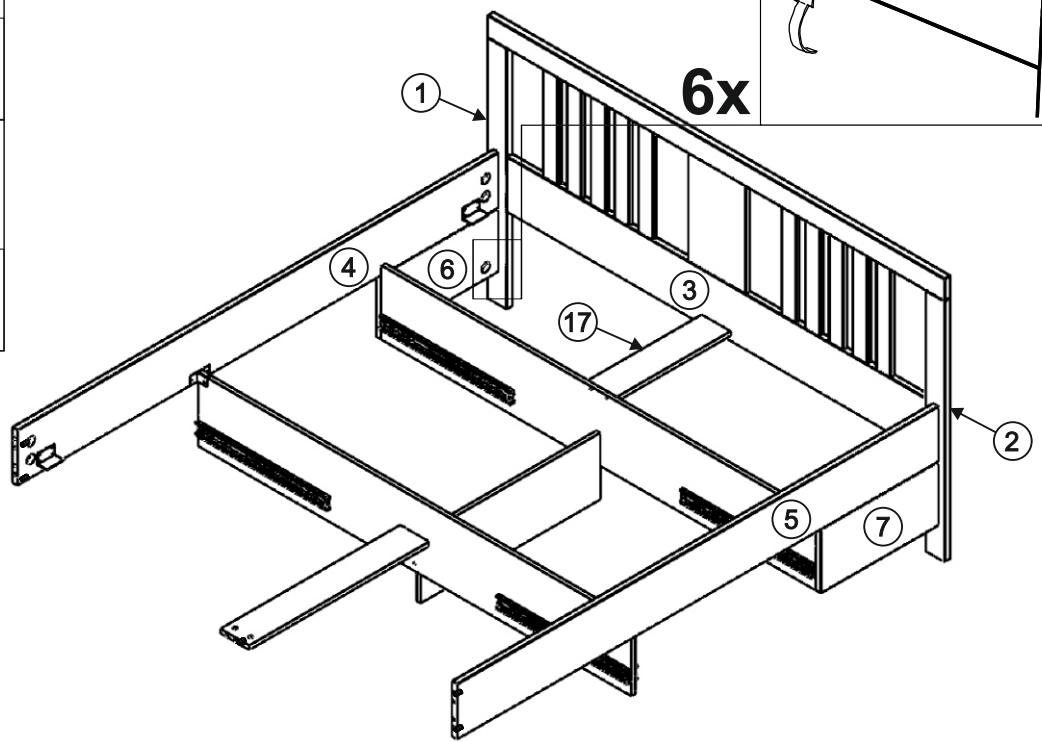
A8  33x15 x6	R1  4 x1	R4  M8 x1	T1  ø7x50 x2	Y4  M8 x6
--	--	---	--	---



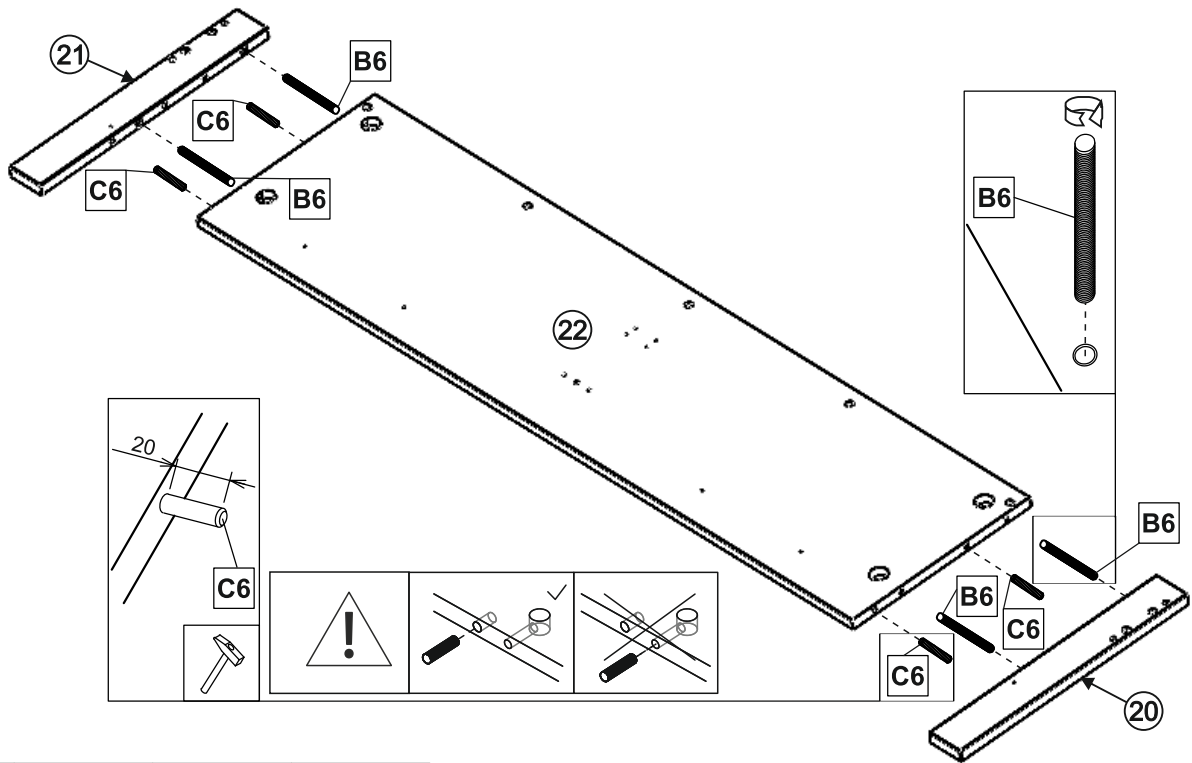
6x



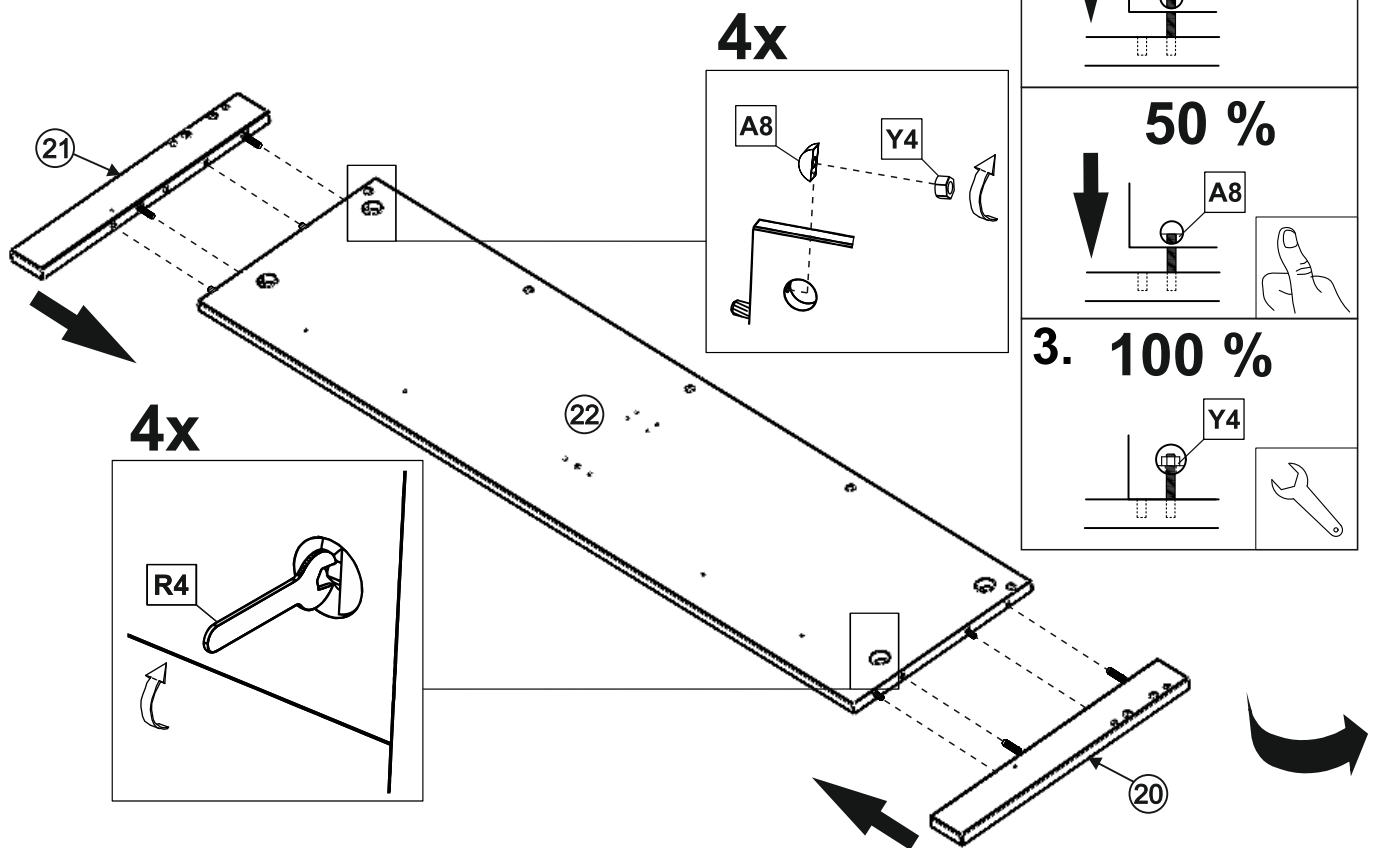
6x



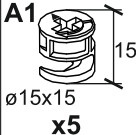
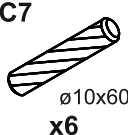
15	B6	C6
	M8x75 x4	∅10x40 x4

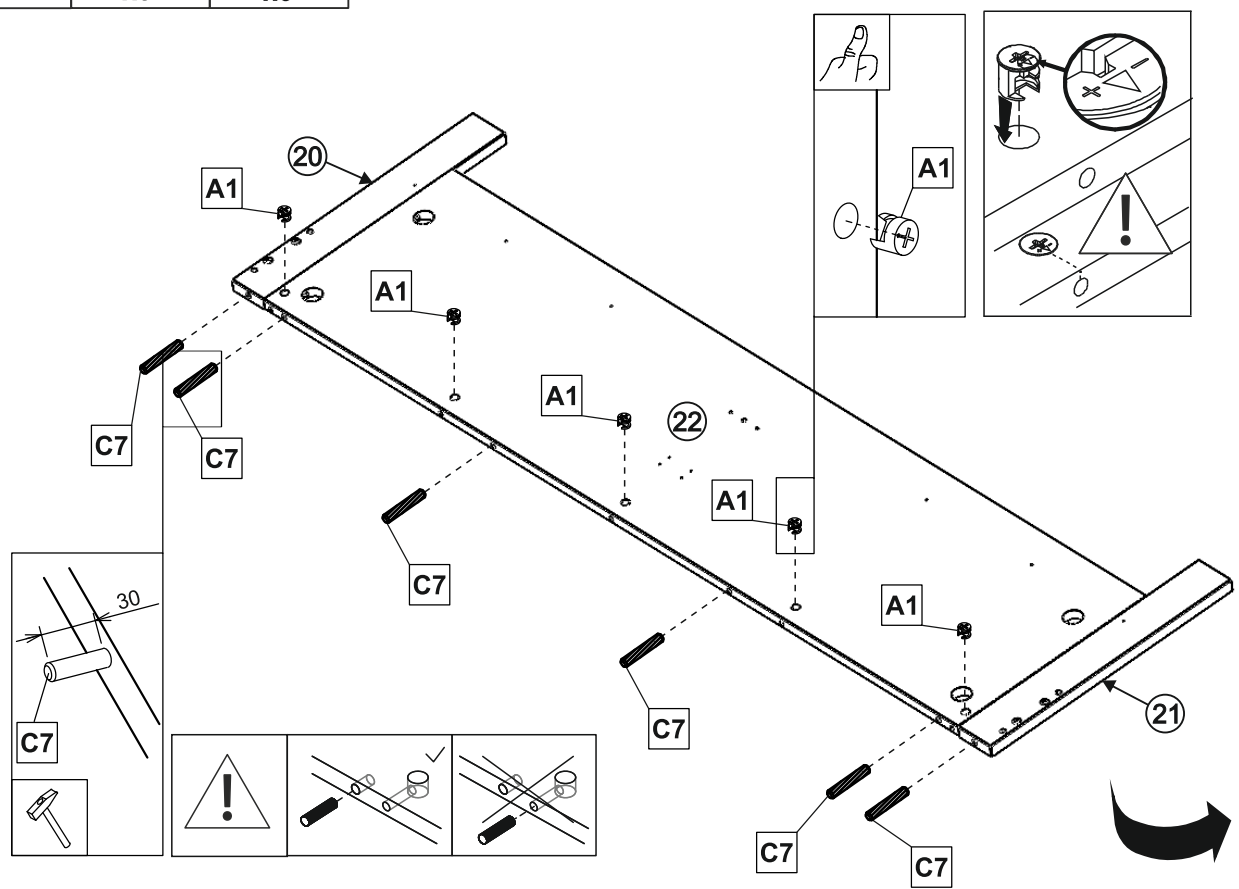


16	A8	R4	Y4
	33x15 x4	M8 x1	M8 x4

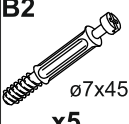


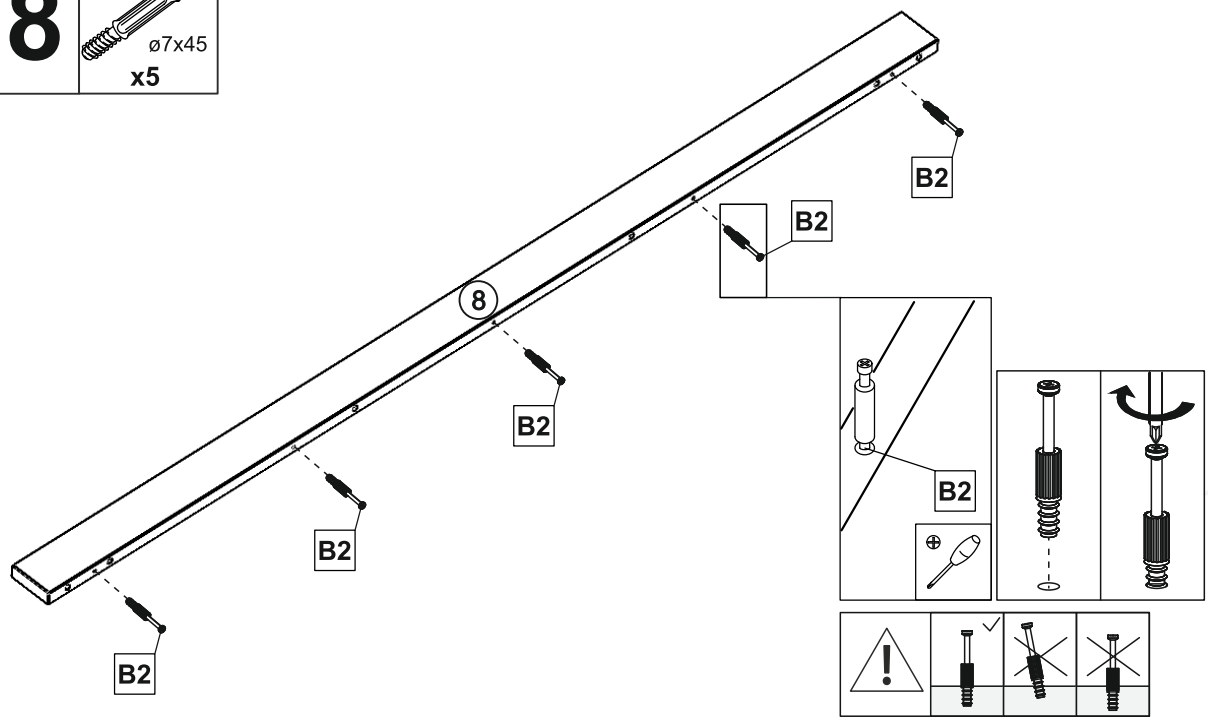
17

A1  ø15x15 x5	C7  ø10x60 x6
--	--

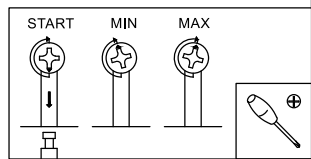
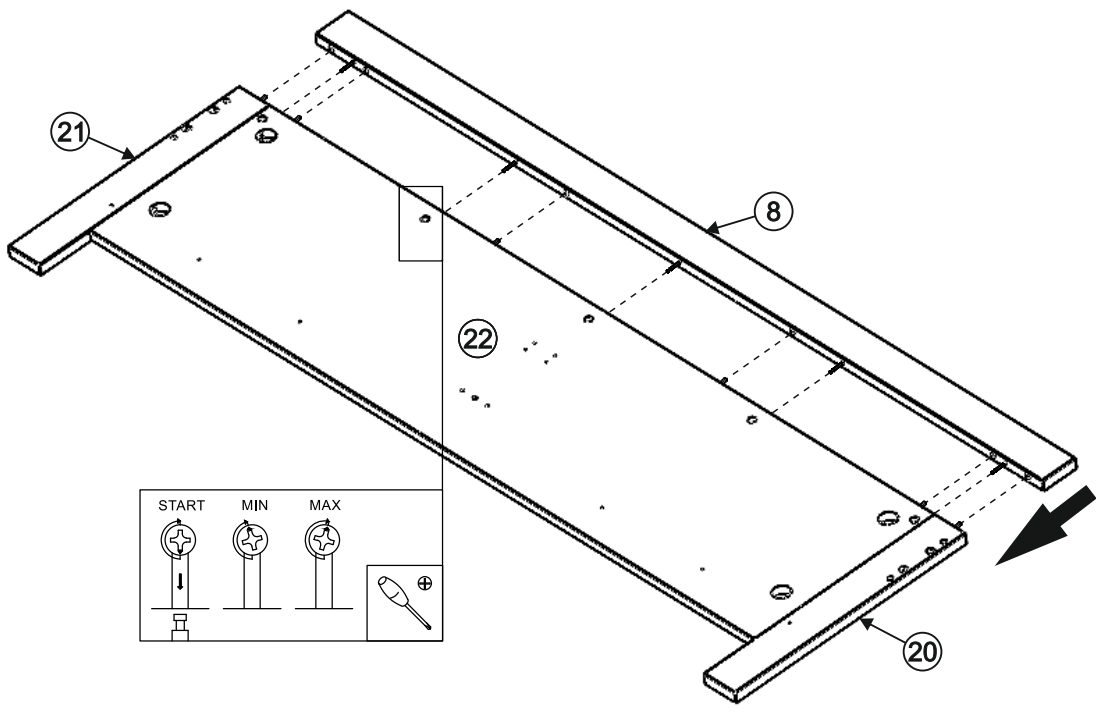



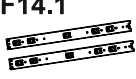
18

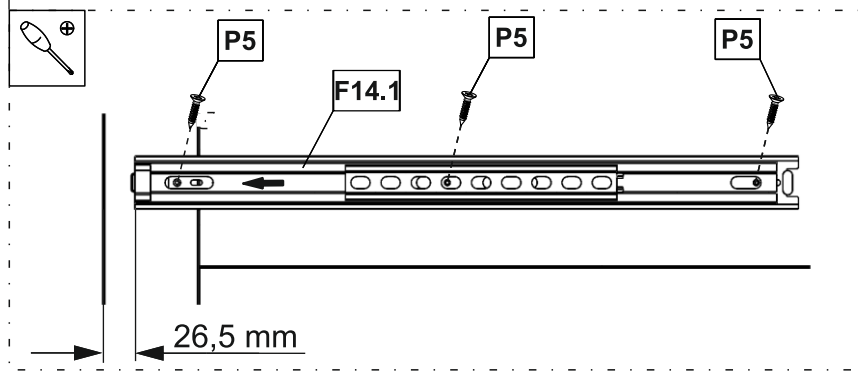
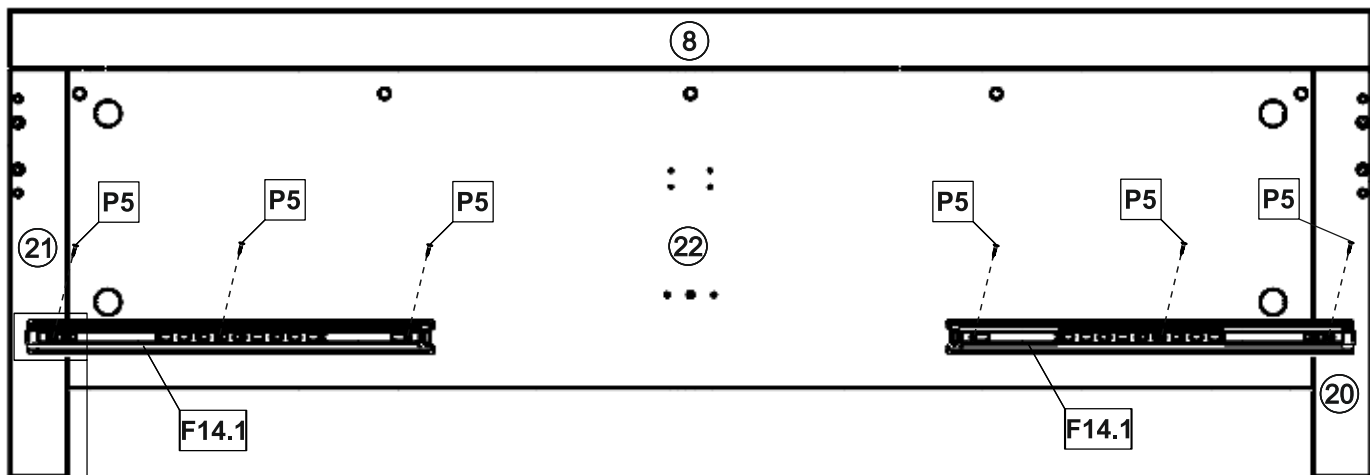
B2  ø7x45 x5



19



20	F14.1	P5	
	 ATM-550 x1	Ø4x16 x6	



21

B2
ø7x45
x2

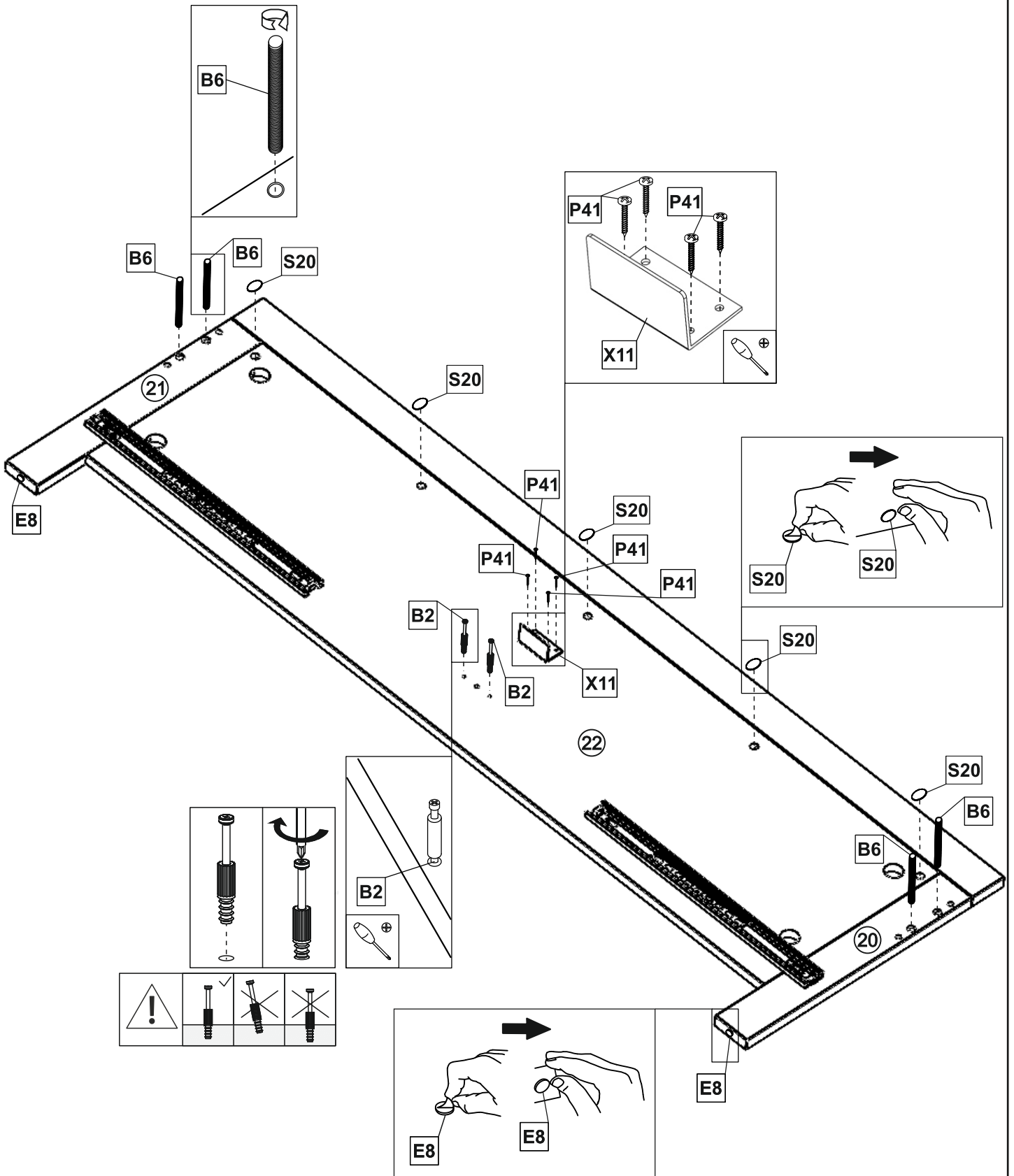
B6
M8x75
x4




E8
ø20x2
x2

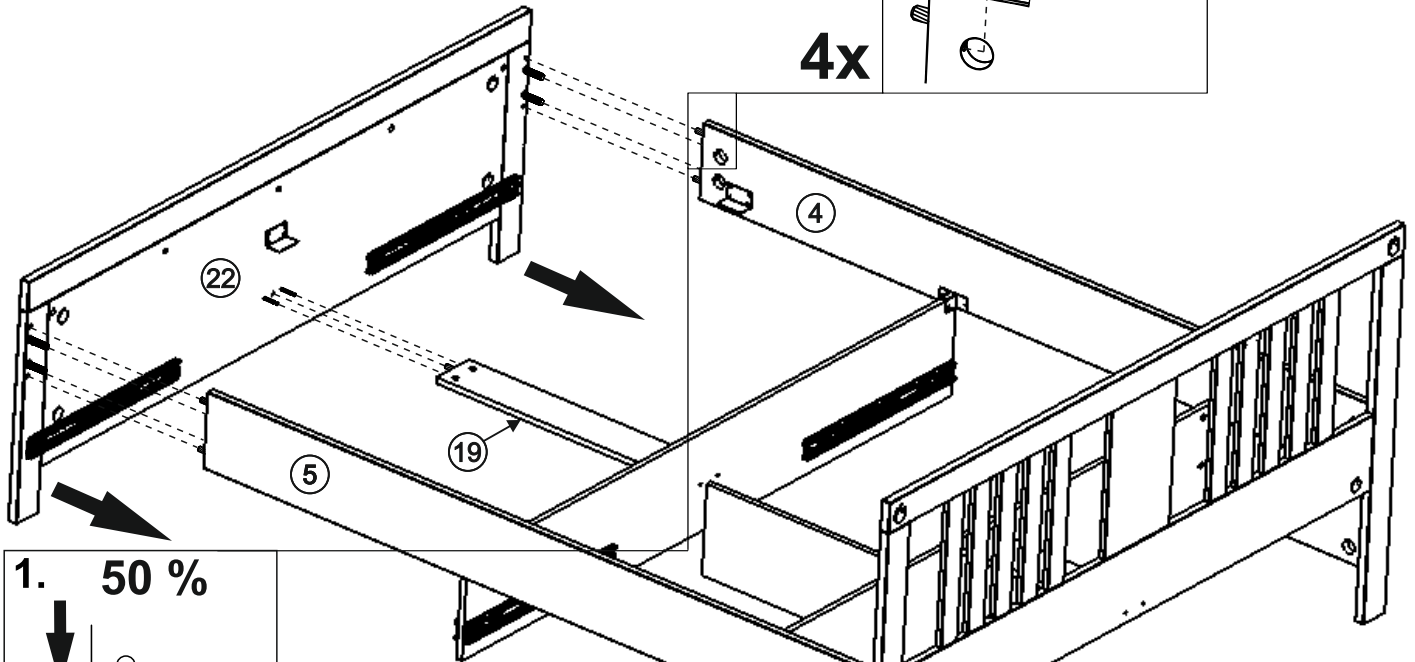
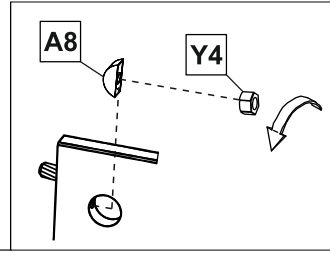
P41
ø4x20
x4

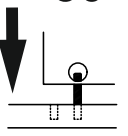
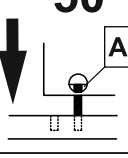

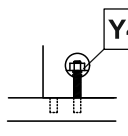

S20
ø20x0,4
x5

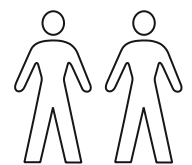
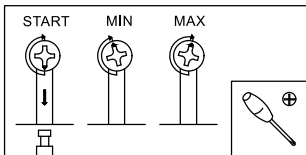
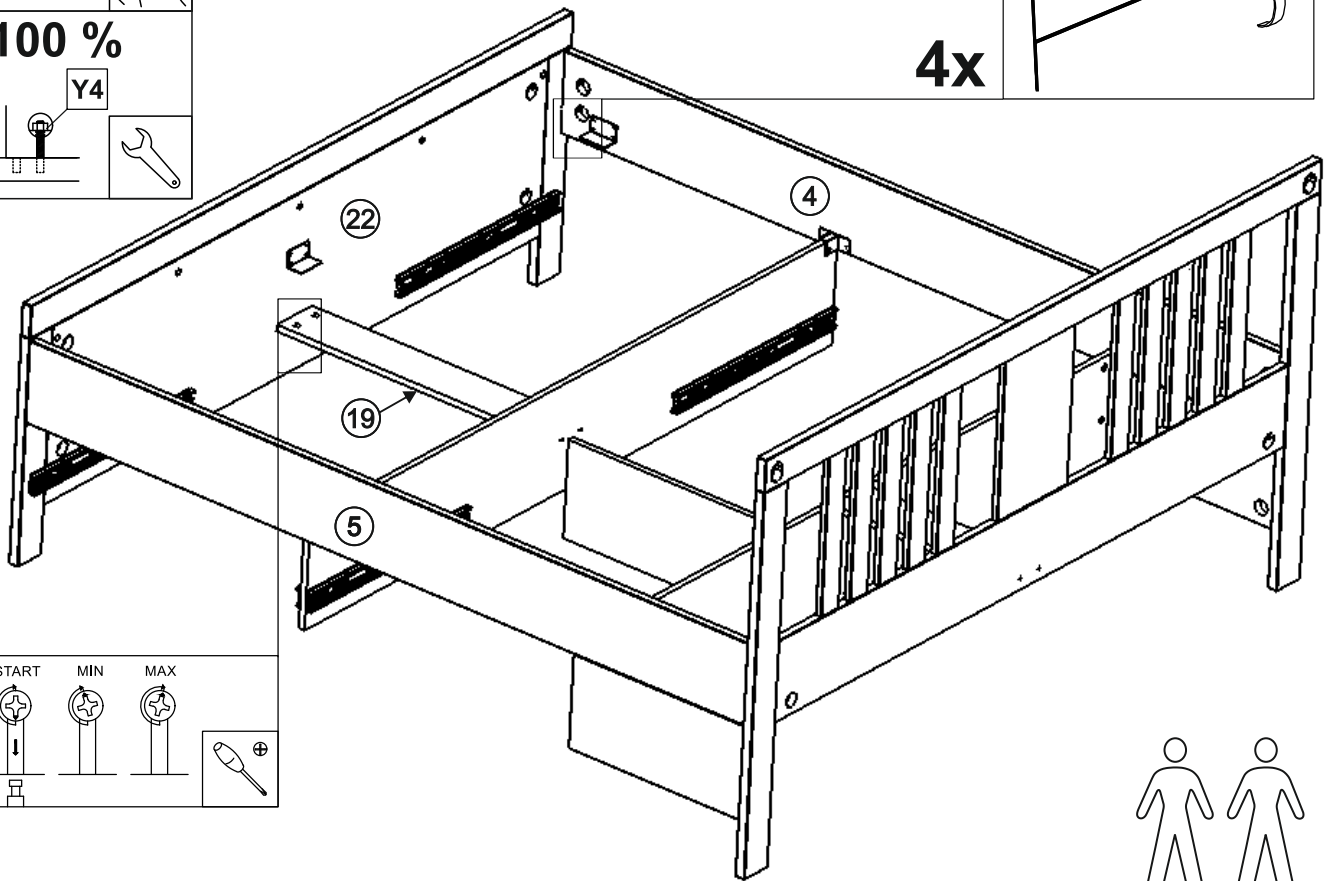
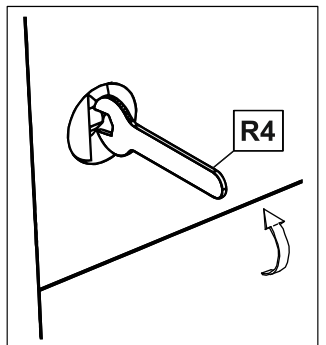
X11
70x40
x1



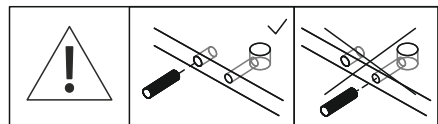
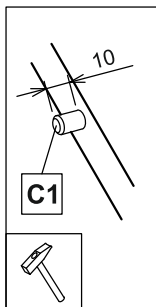
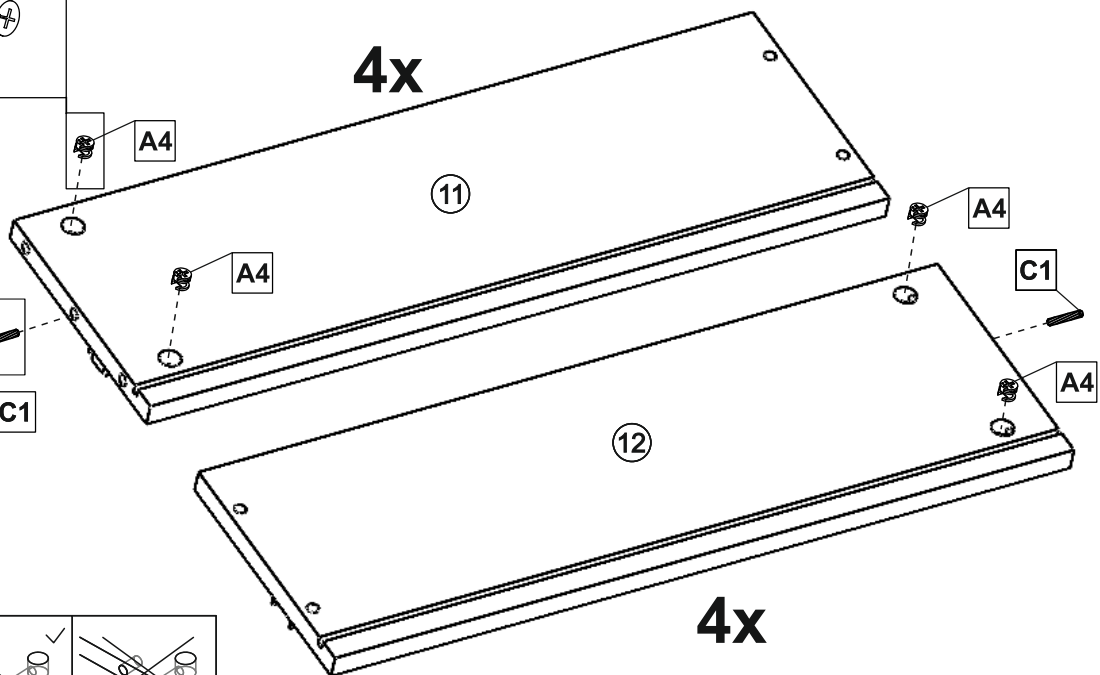
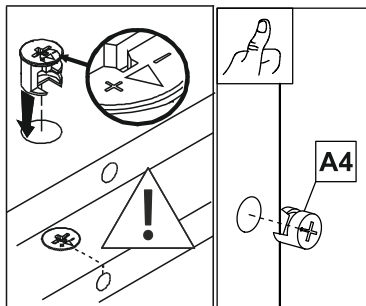
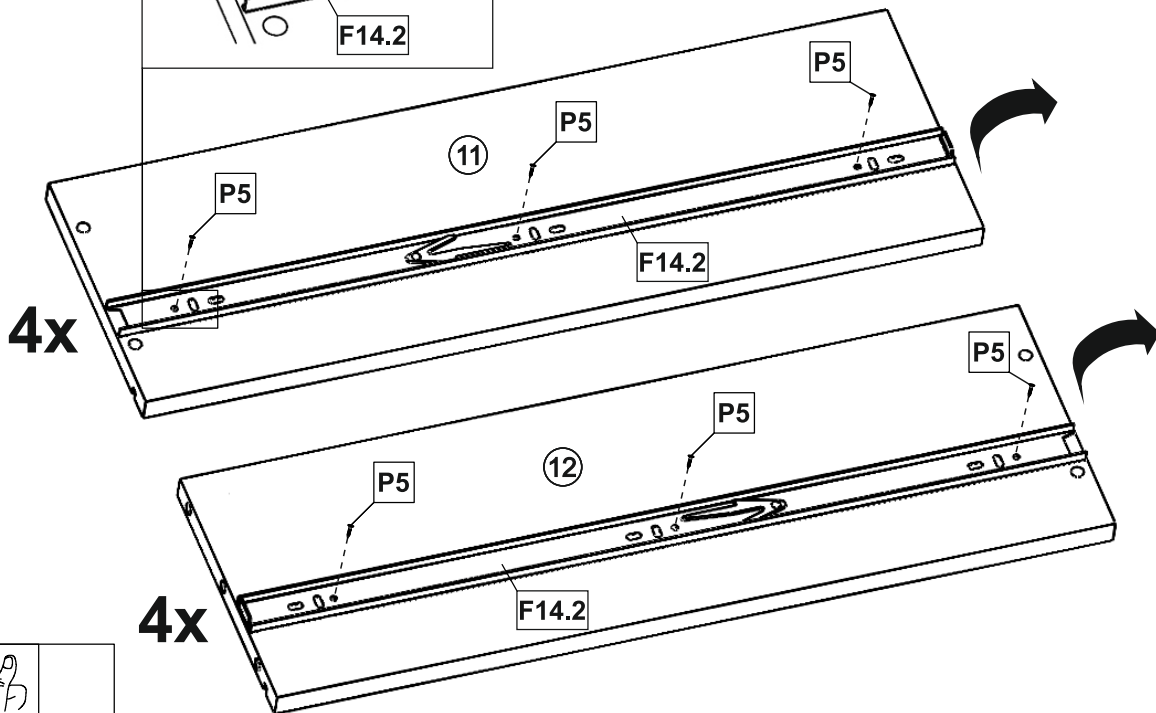
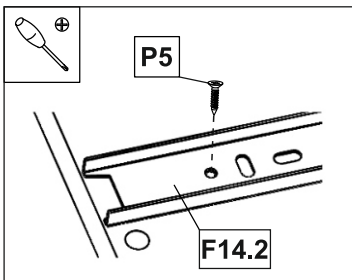
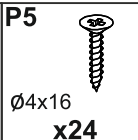
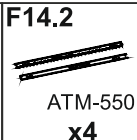
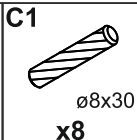
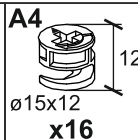
22	A8	R4	Y4
	 33x15 x4	 M8 x1	 M8 x4



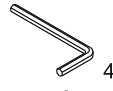

1. 50 %

2. 50 %
 
3. 100 %
 



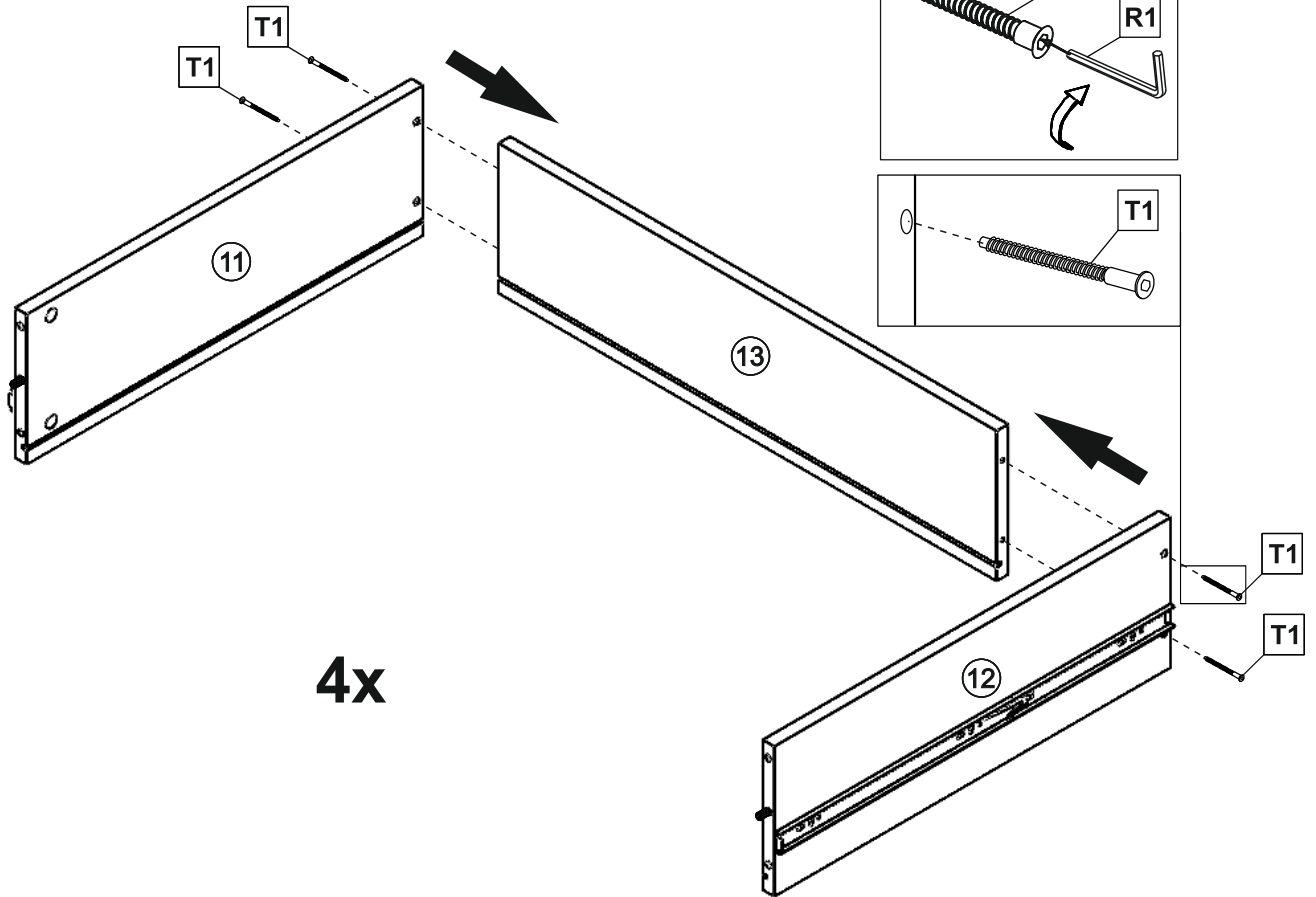
23



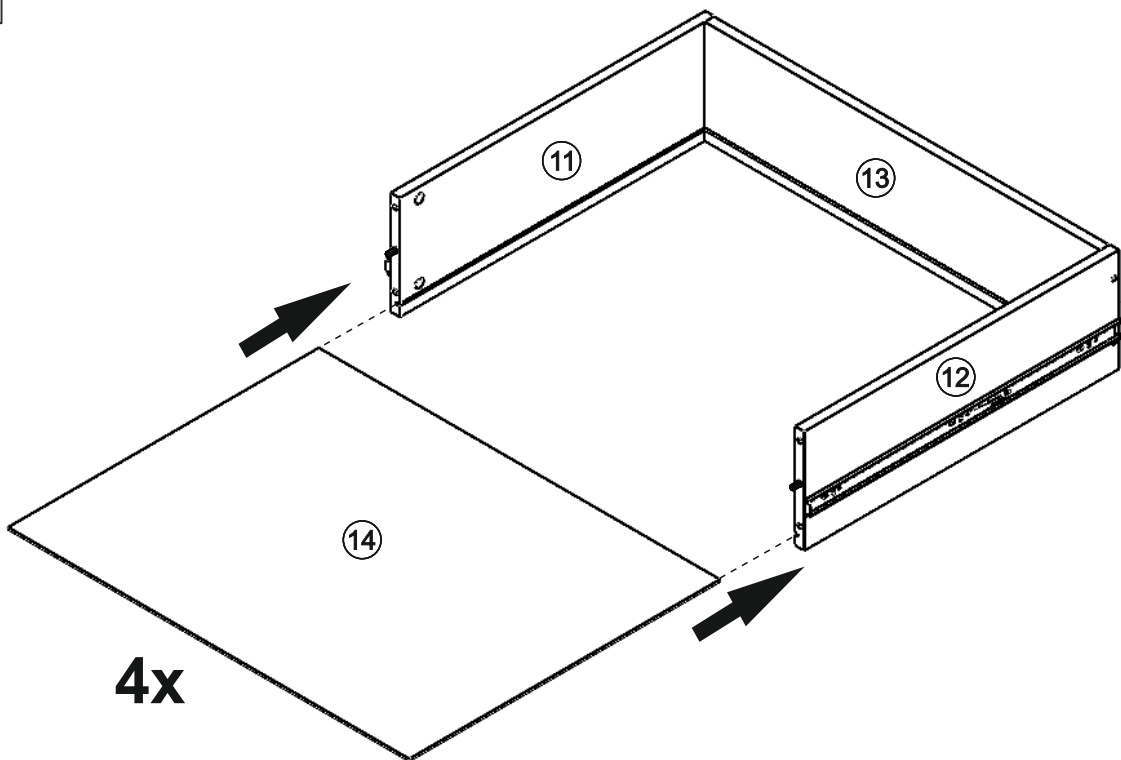
24

R1	T1
	
x1	x16

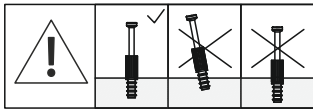
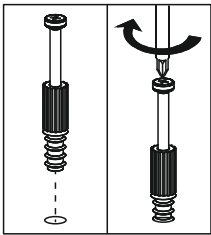
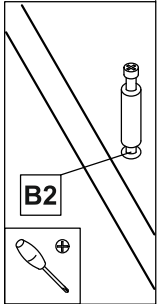
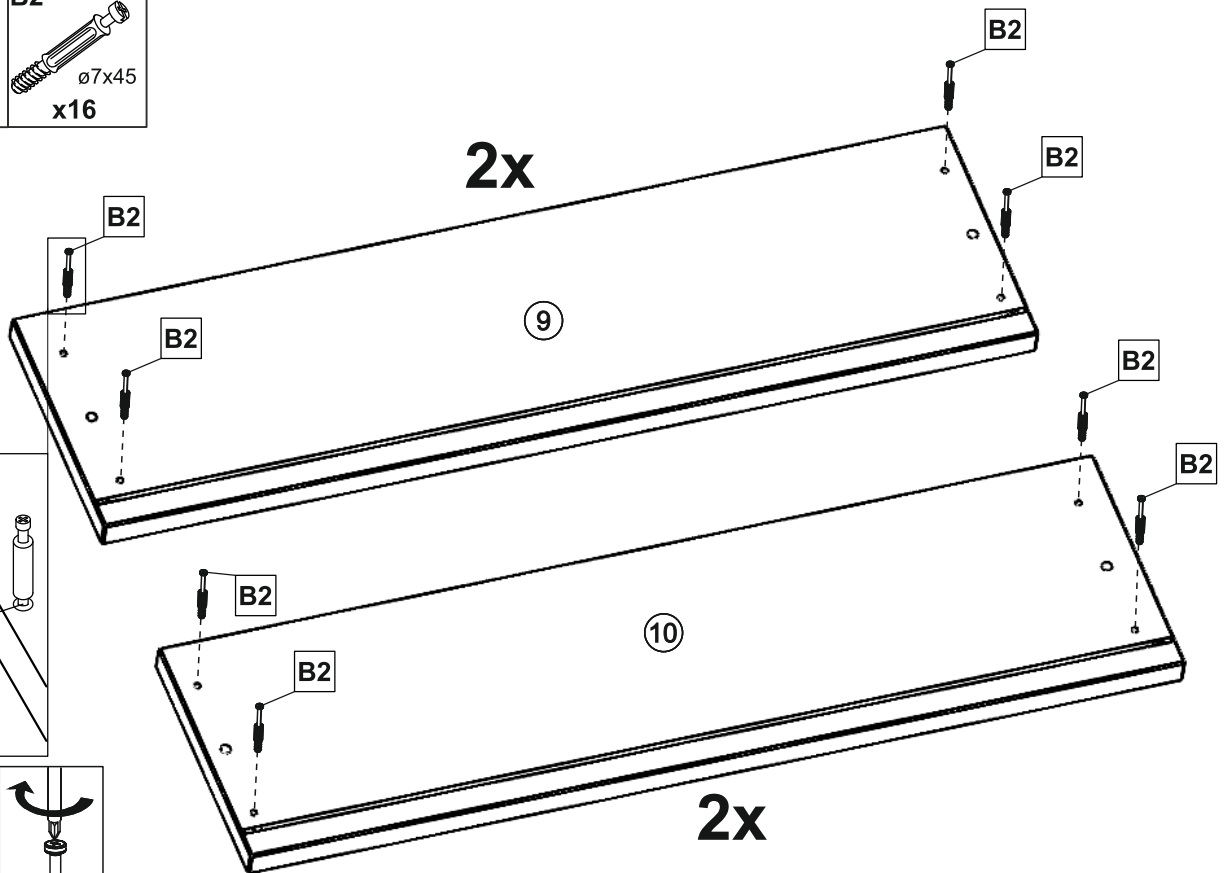
4
ø7x50



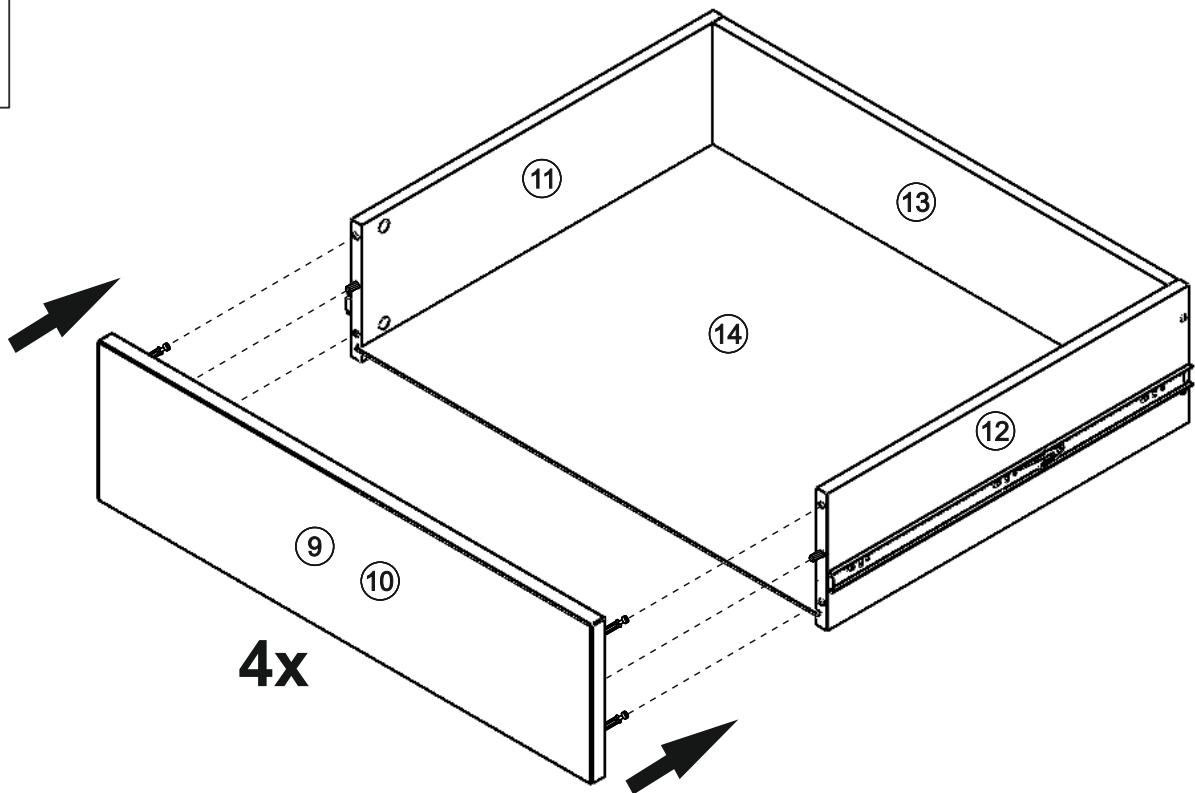
25



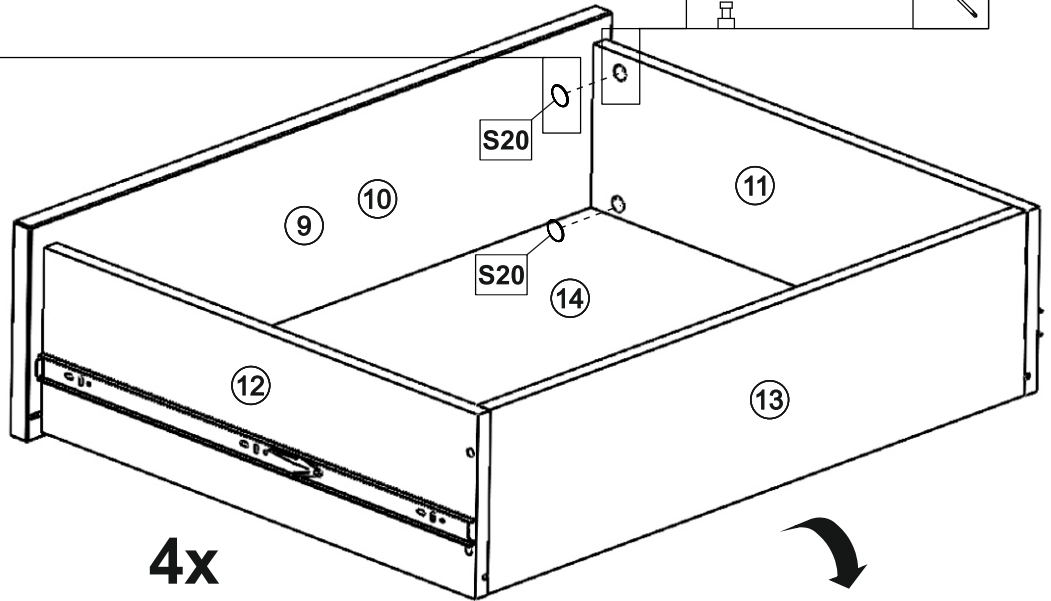
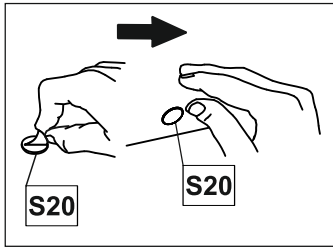
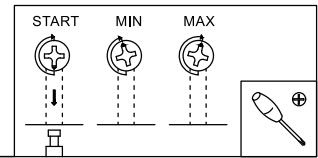
26 B2
 ø7x45
 x16



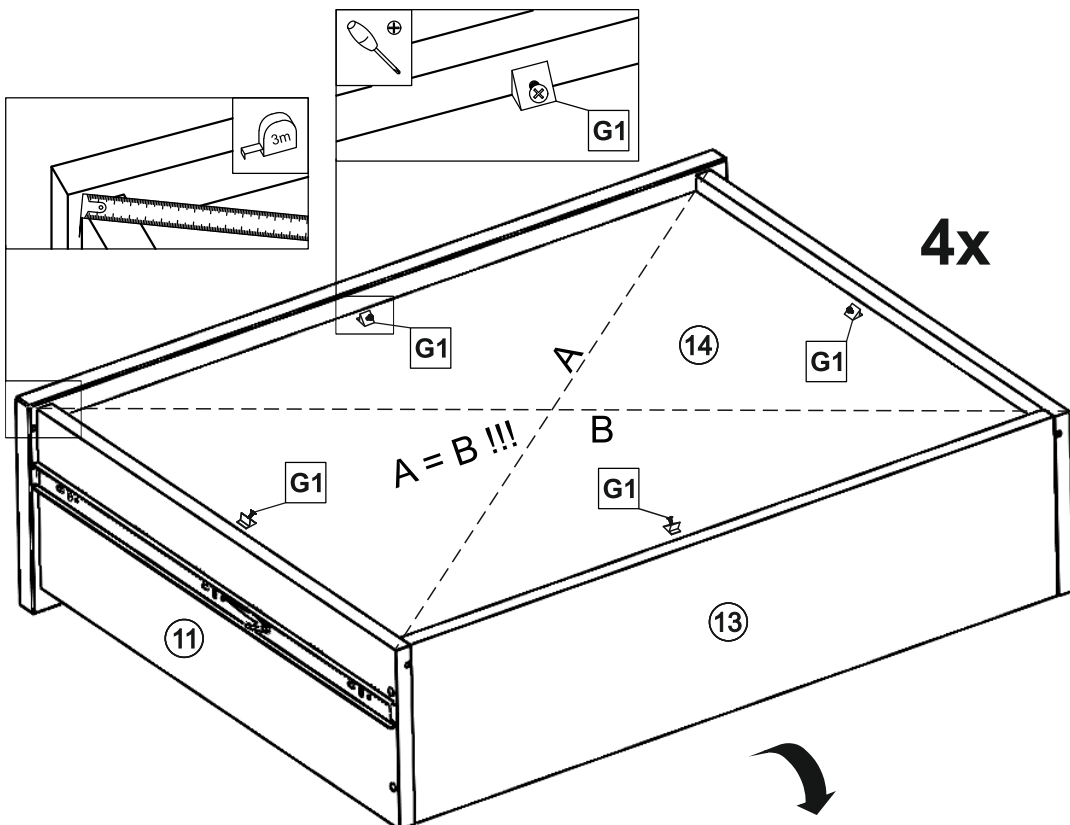
27




28 S20
 ∅20x0,4
 x16

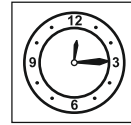


29 G1
 14x15
 x16



30 W2

 Ø7x1
 x2

16x



Regularly in time!
 Regelmäßig pünktlich!

