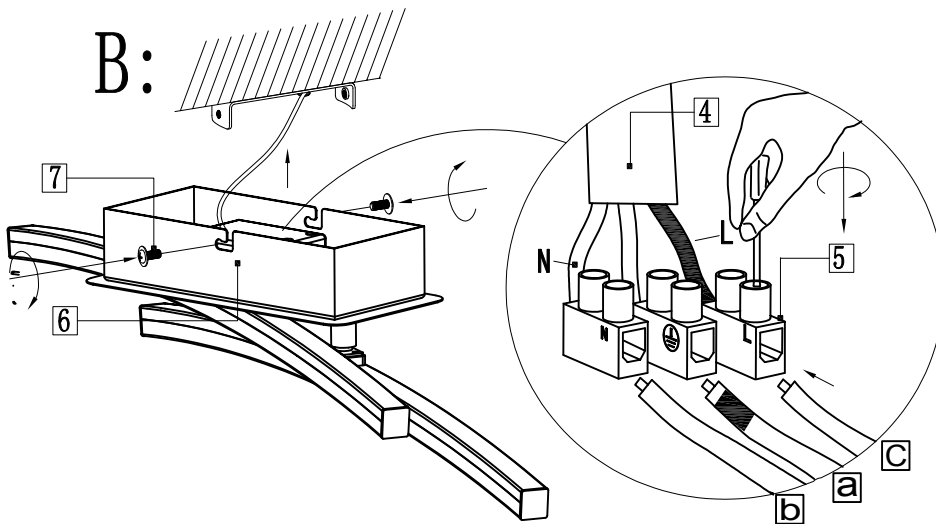
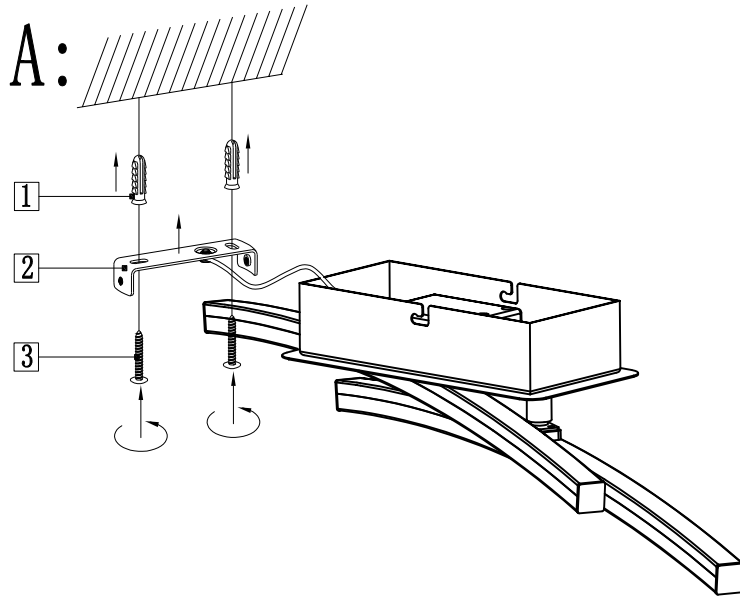


W 5W  
 LED  
 Im 500Lumen  
 t 20.000h  
 T<sub>k</sub> 3000K  
 15000x  
 <0.05s

# 11270-55

230V~ 50Hz

LED 2xLED-Board max.5W



Bitte geben Sie bei technischen Fragen die Chargennummer (xxxx-xx-xx-xxxx-xxxx) an. Diese finden Sie auf dem Typenschild.

Please let us know the batch number (xxxx-xx-xx-xxxx-xxxx) for any technical questions. This can be found on the rating plate.

Lors de demande d'assistance technique, veuillez indiquer le numéro du lot (xxxx-xx-xx-xxxx-xxxx). Celui-ci se trouve sur la plaque d'identification.

03/2016