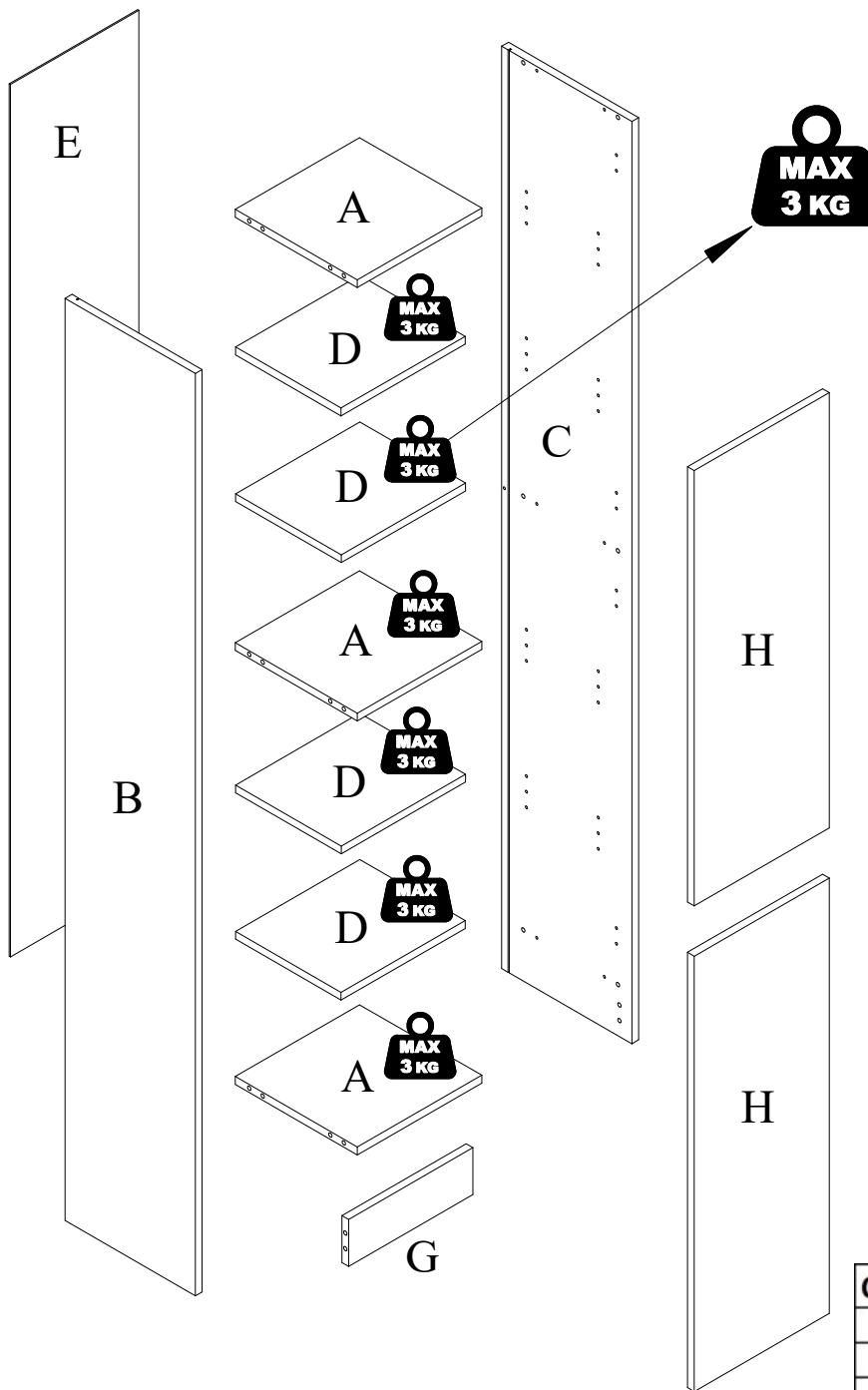
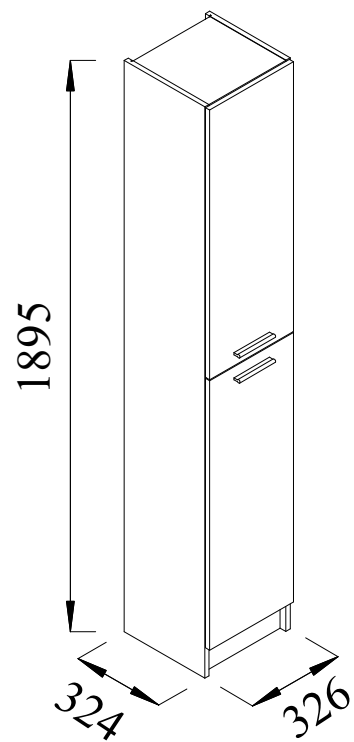
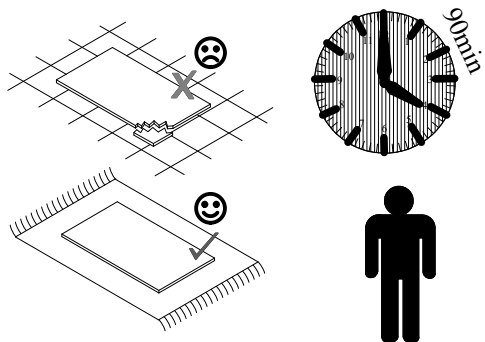
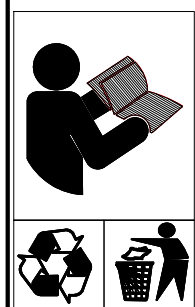


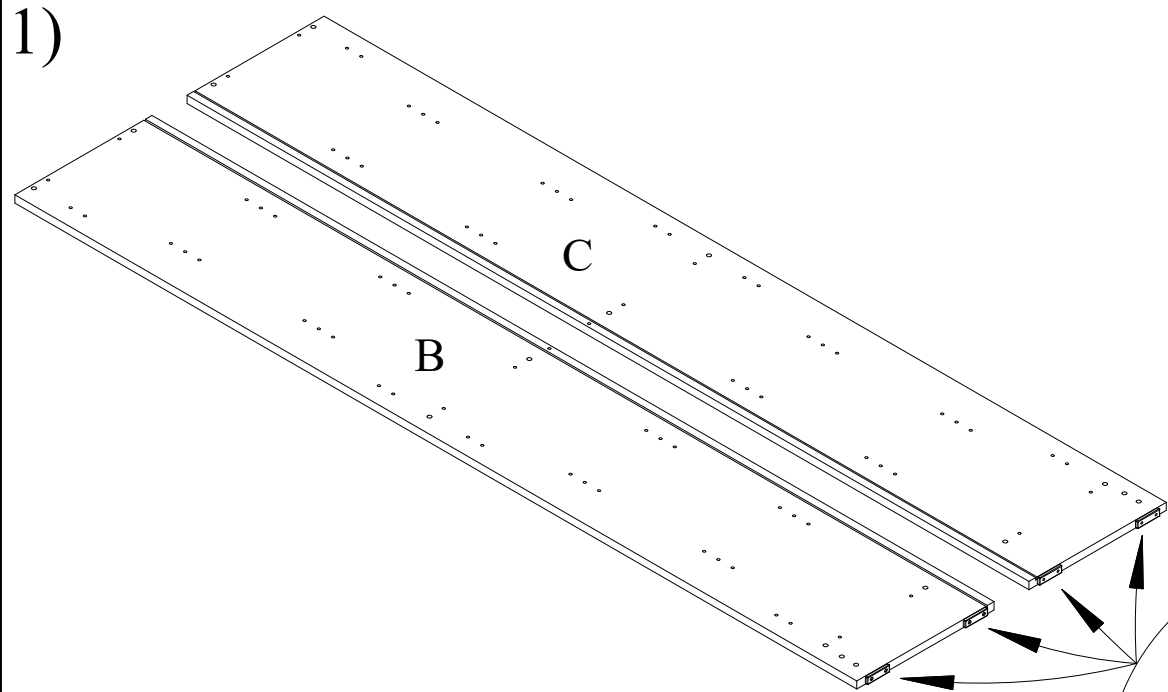
Mx 175
Verona



COLLI 1/1				
A	294	x	289	3
B	1890	x	308	1
C	1890	x	308	1
D	294	x	250	4
H	892	x	320	2
G	294	x	96	1
E	1788	x	304	1

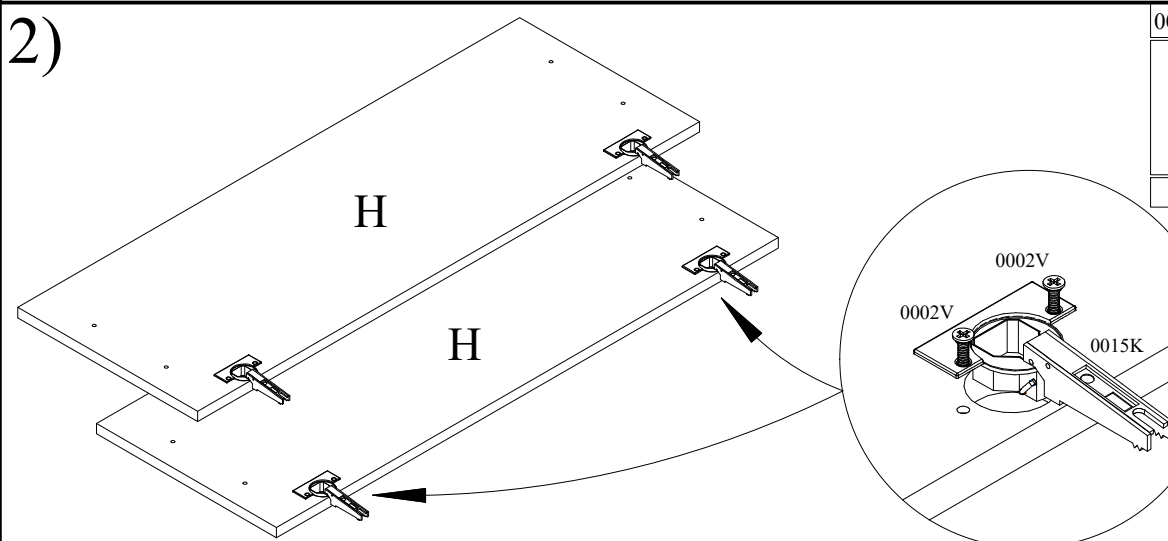
0013K	1x	0018K	12x	0019K	12x
0002K	4x	0009K	16x	0109K	1x
0051K	1x	0054K	8x	0014K	4x
0002V	9x	0007V	17x	0015K	4x
3,5x16		3x20			
0001K	16x	0018U	2x	0004V	4x
8x40				4x30	
0013V	1x	0004K	10x	0123K	2x
5x50					

1)

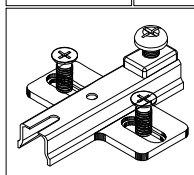


0007V	8x	0002K	4x
3x20			

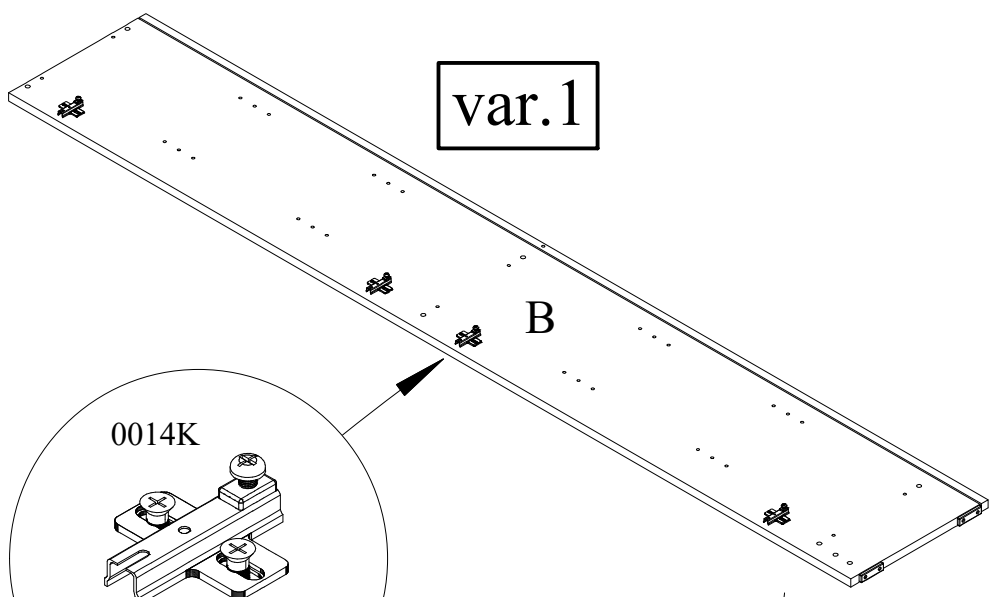
2)



0002V	8x	0015K	4x
3,5x16			



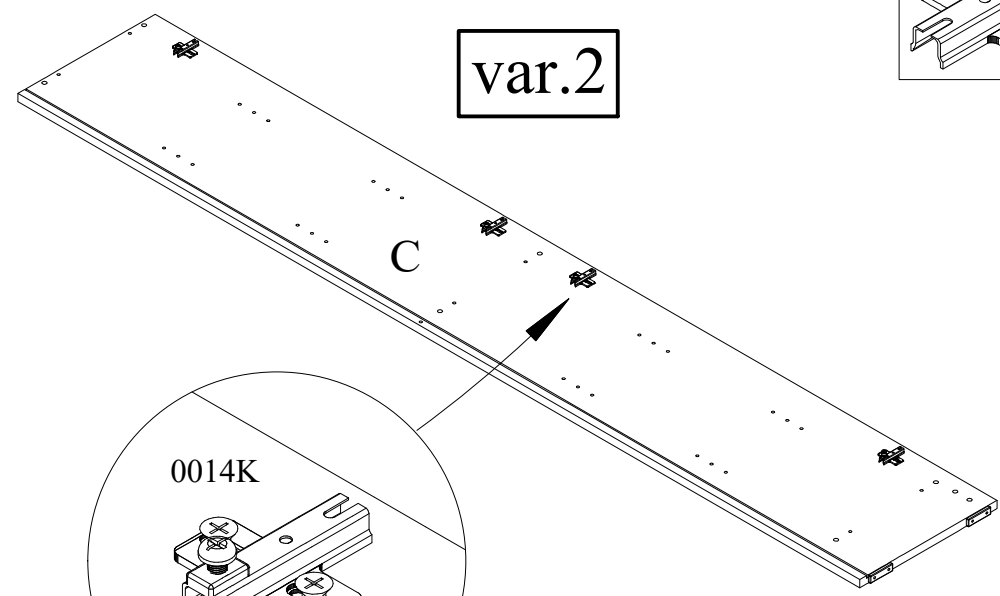
3)



var.1

B

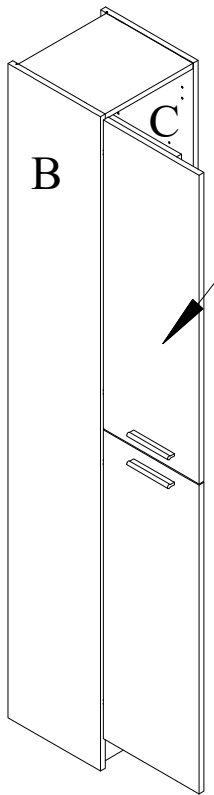
0014K



var.2

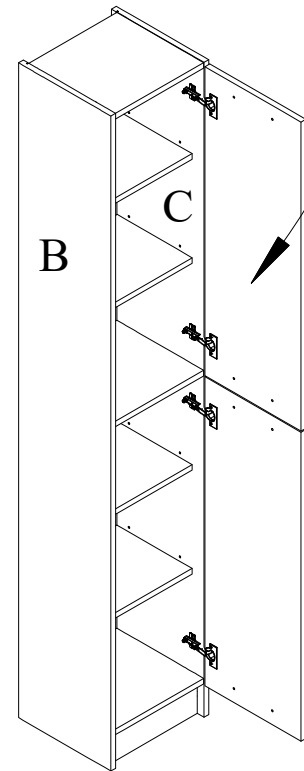
C

0014K



B

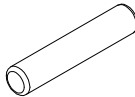
C

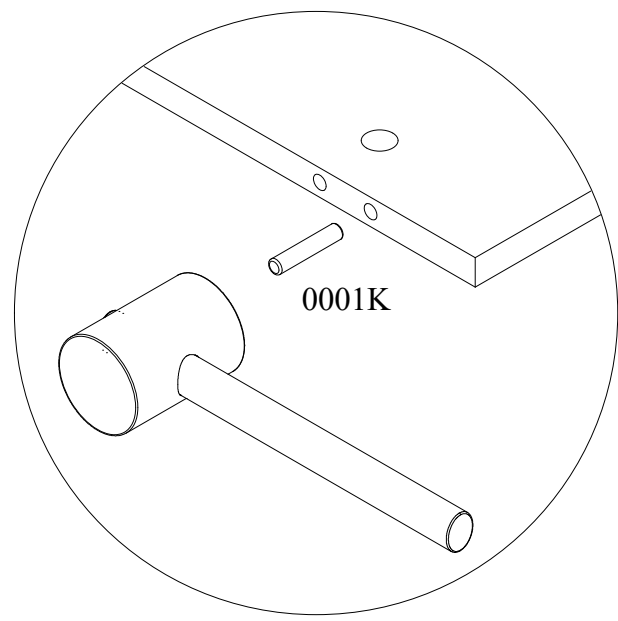
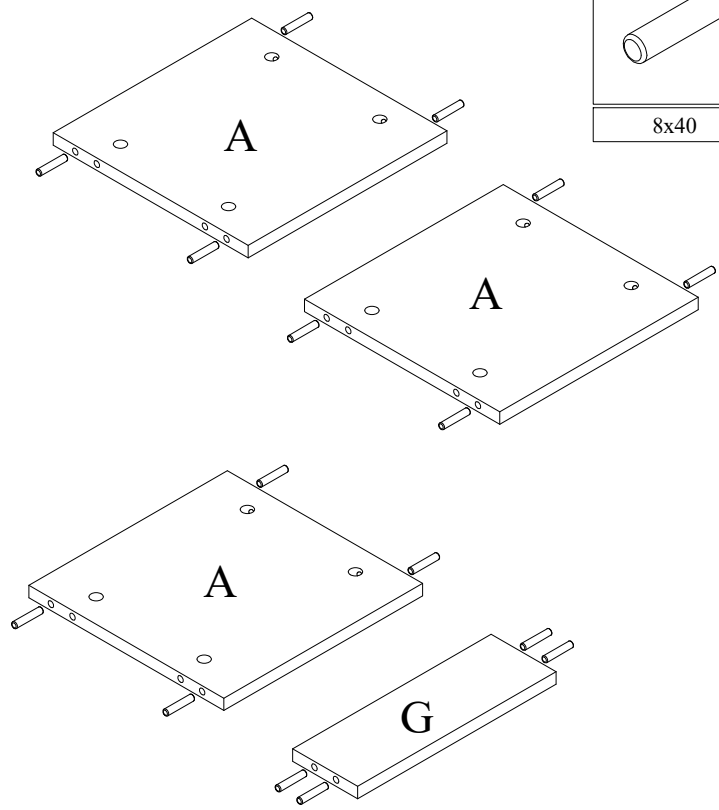


B

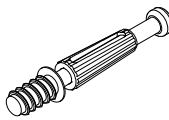
C

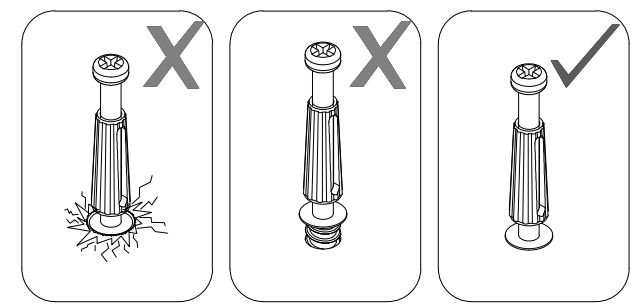
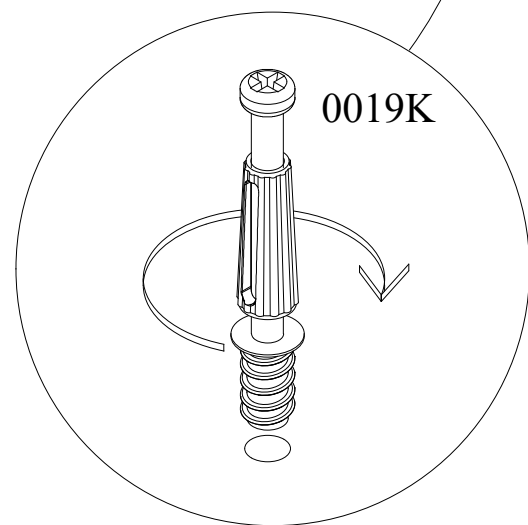
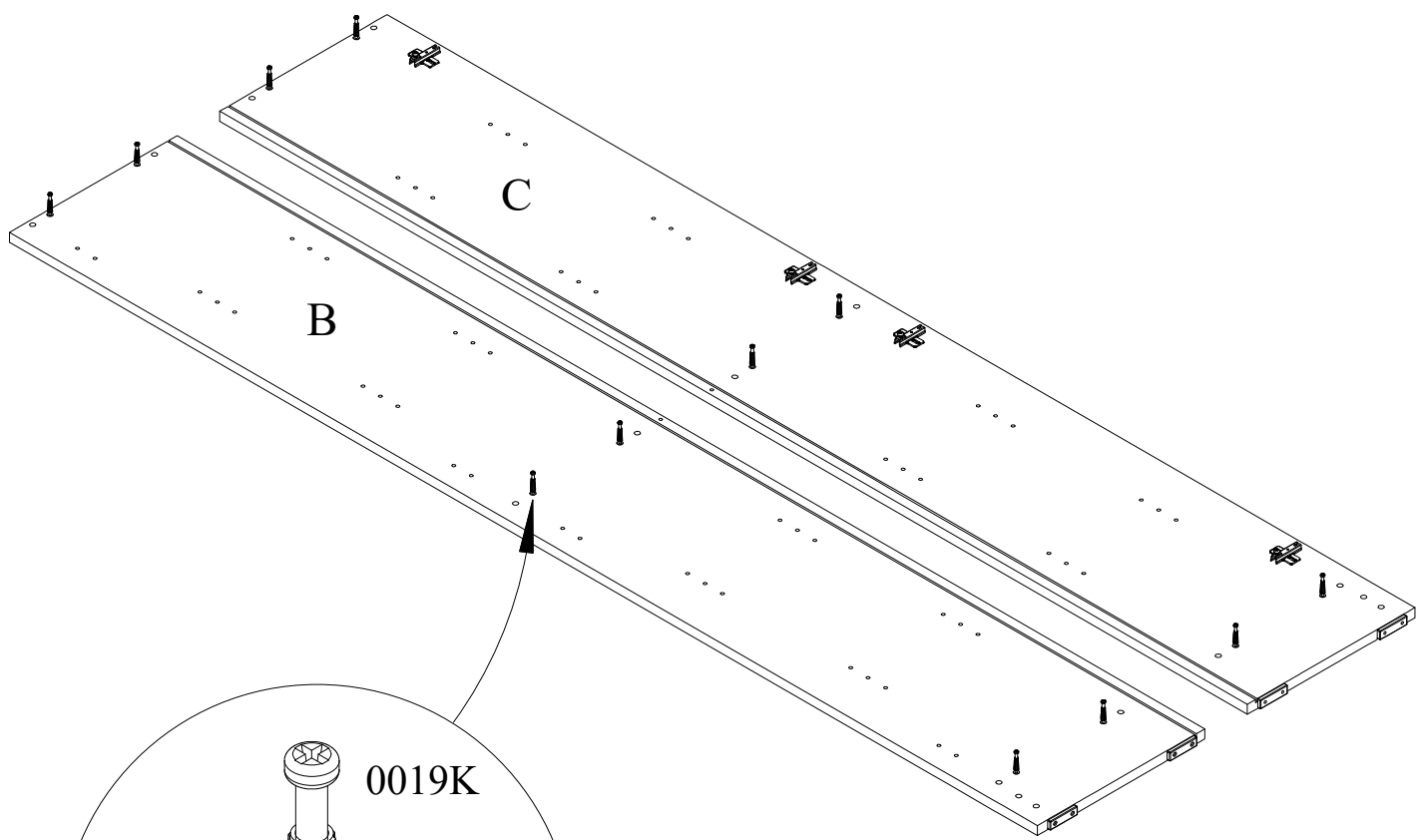
4)

0001K	16x
	
8x40	


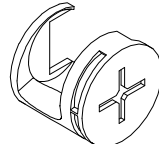


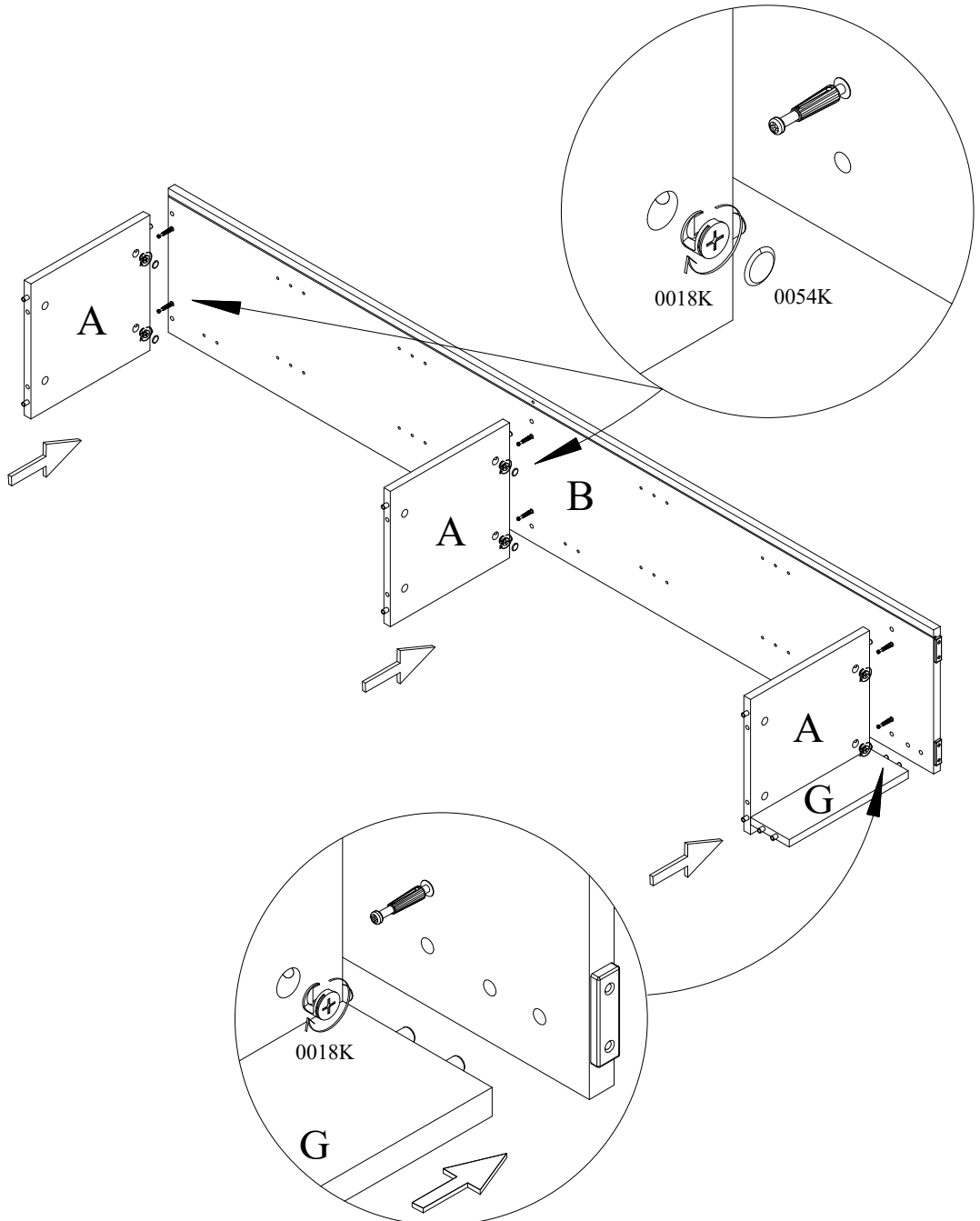
5)

0019K	12x
	


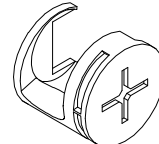


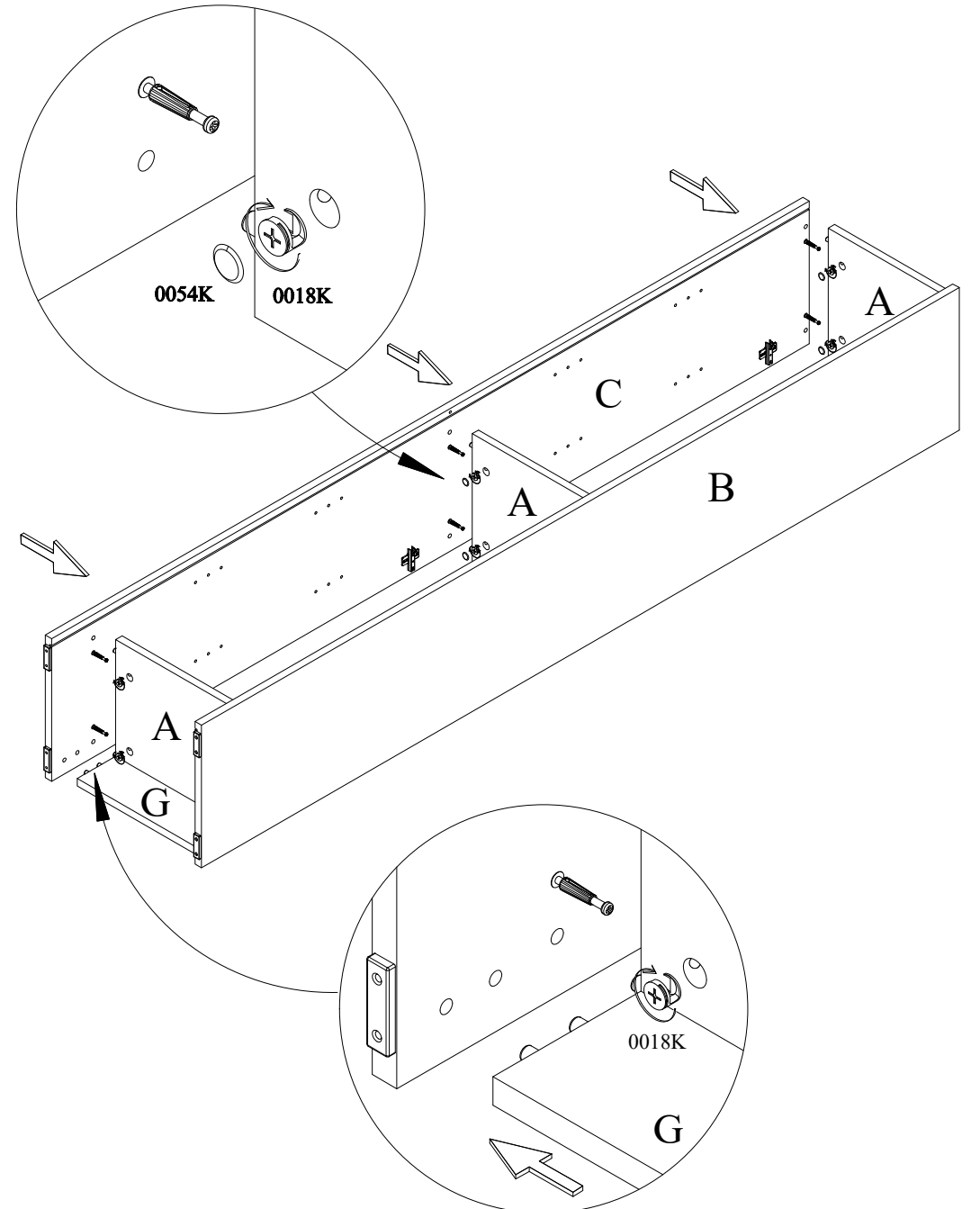
6)

0054K	4x	0018K	6x
			

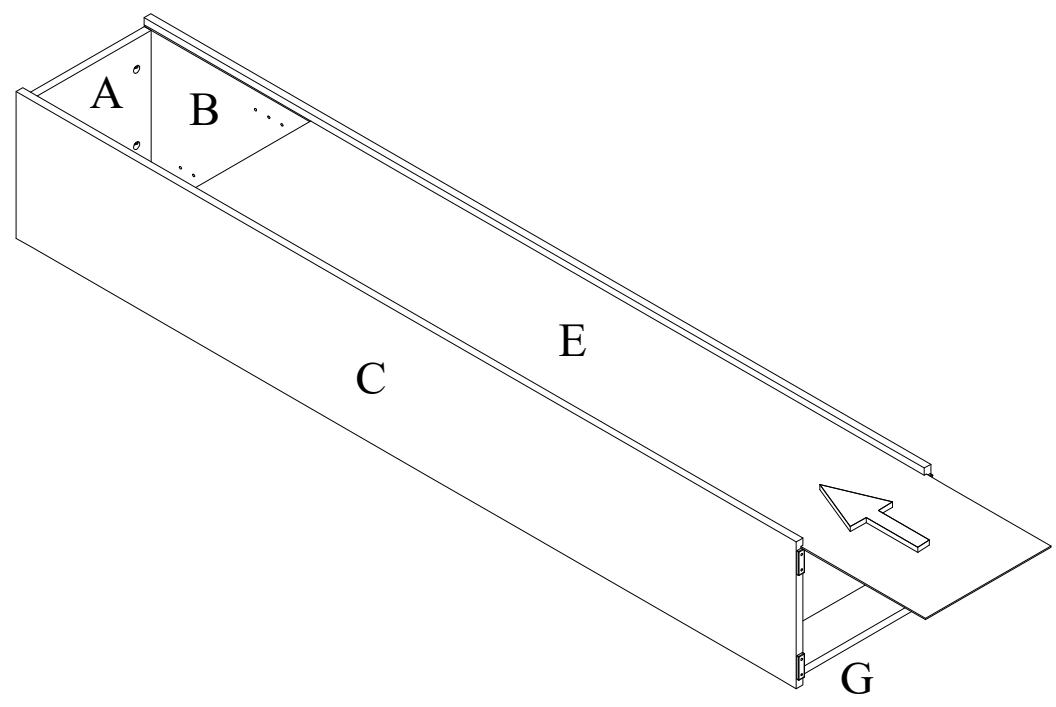


7)

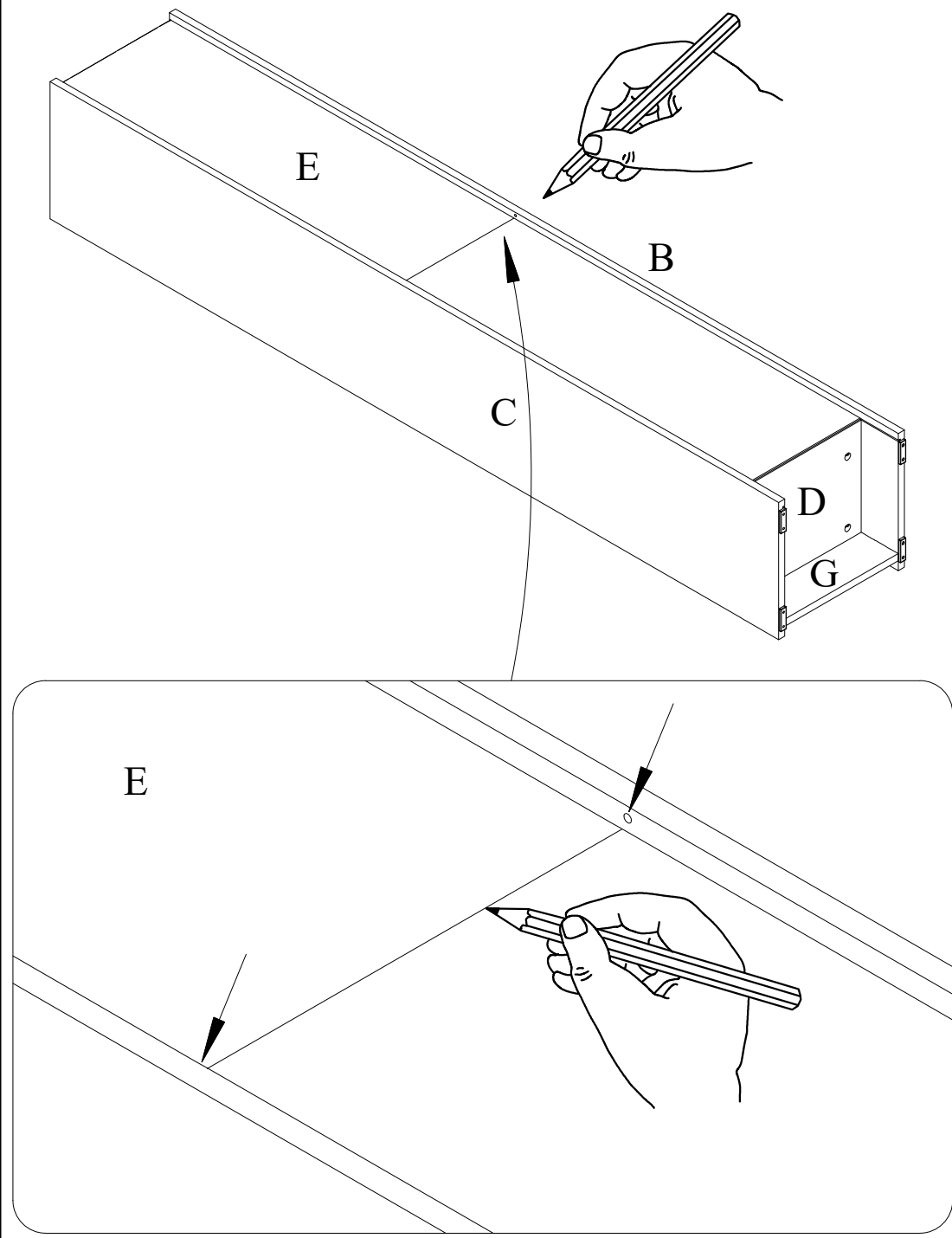
0054K	4x	0018K	6x
			



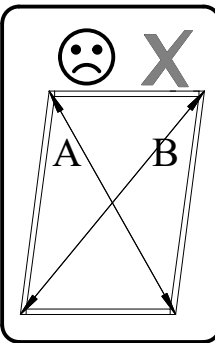
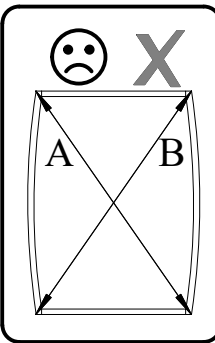
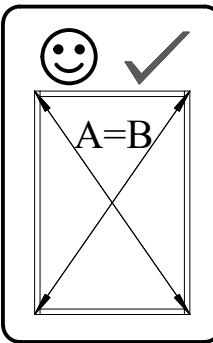
8)


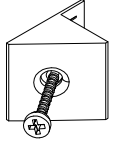


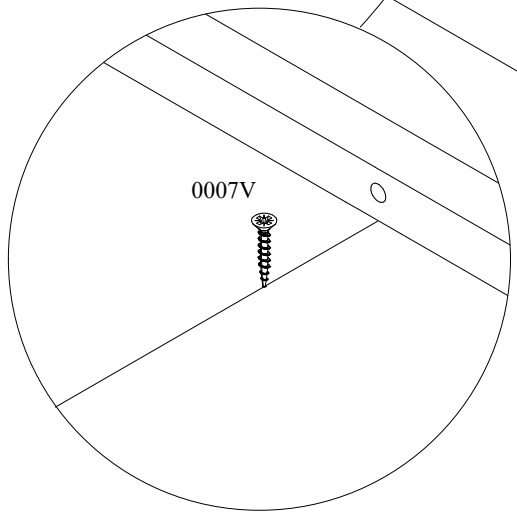
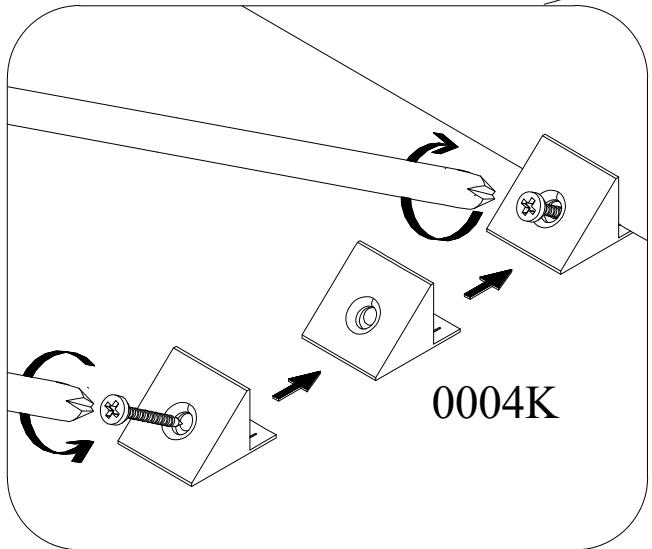
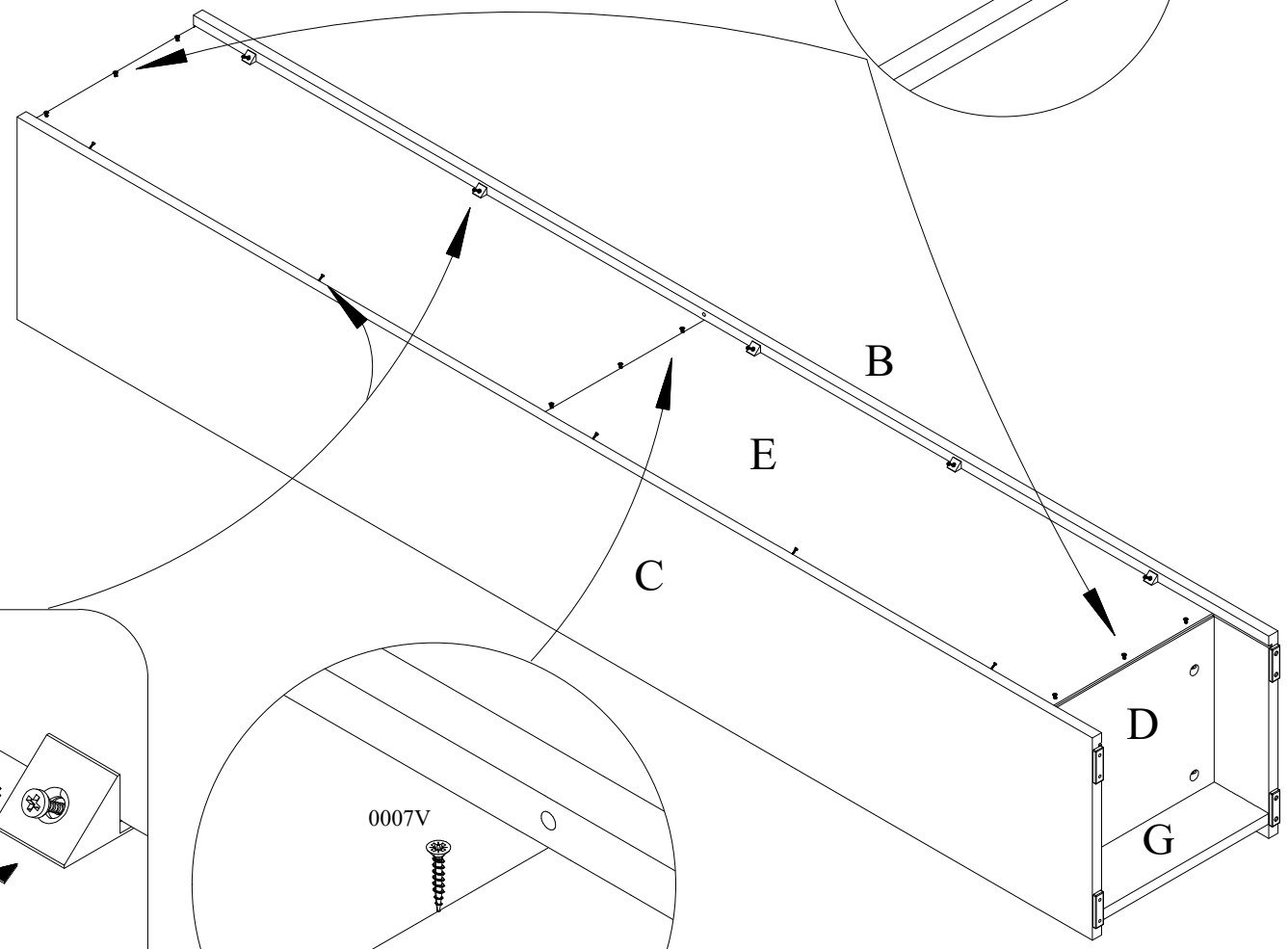
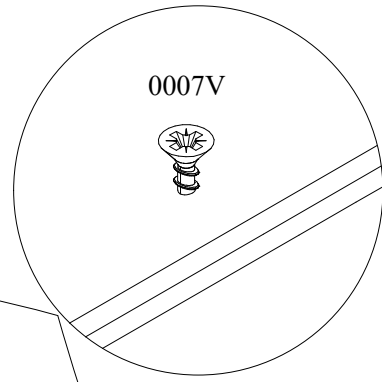
9)



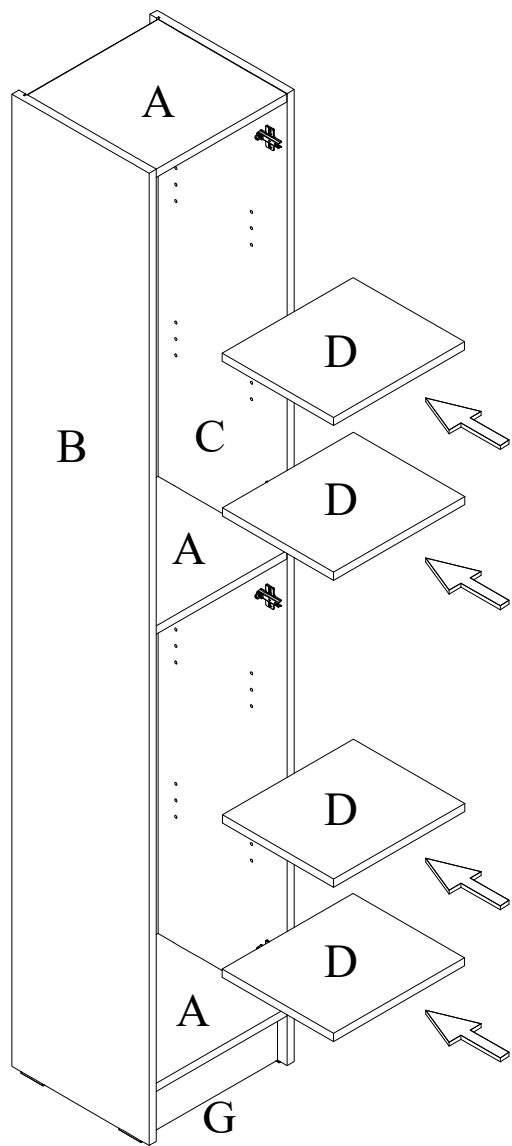
10)



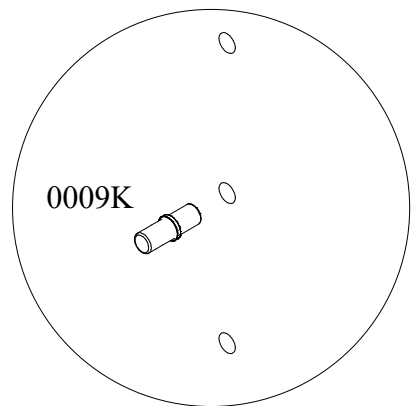
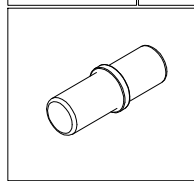
0007V	9x	0004K	10x
			
3x20			



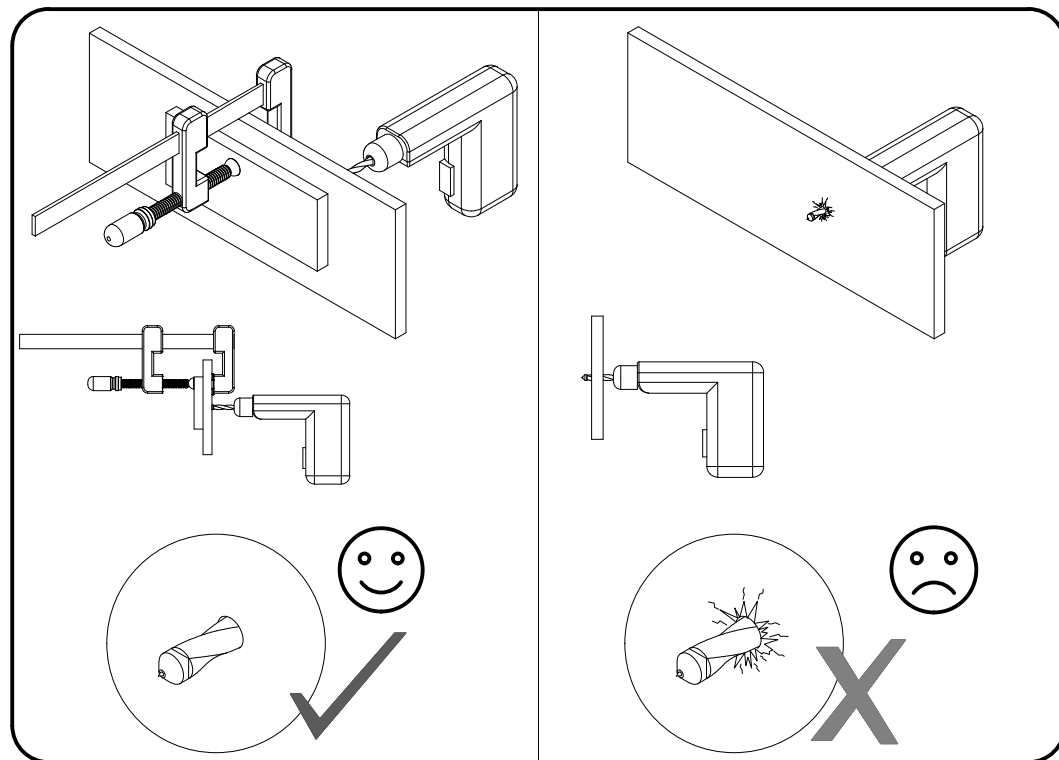
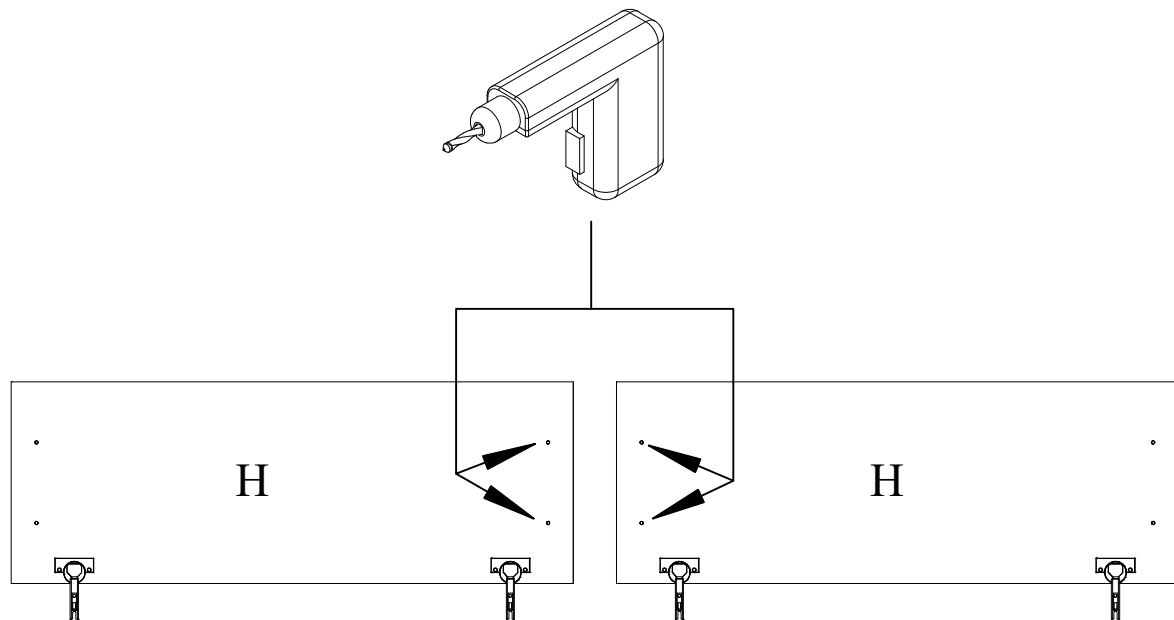
11)



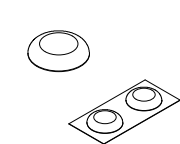
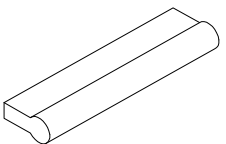
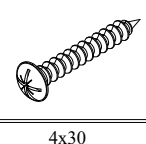
0009K 16x

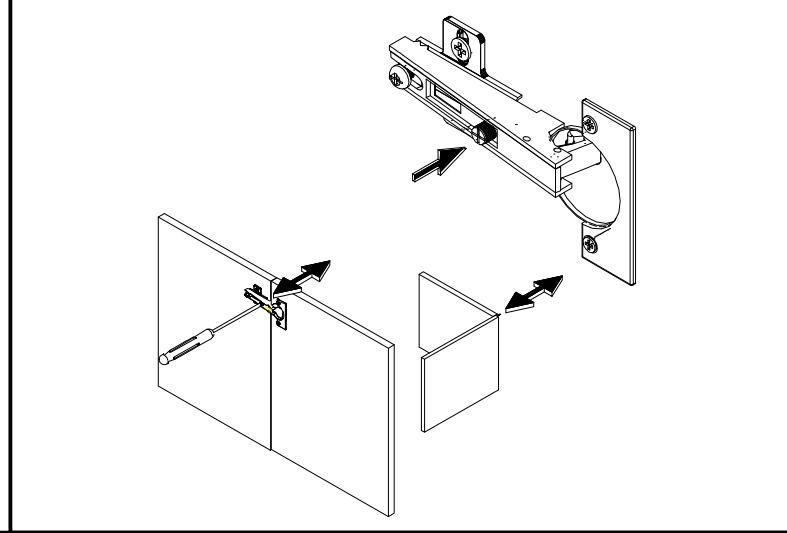
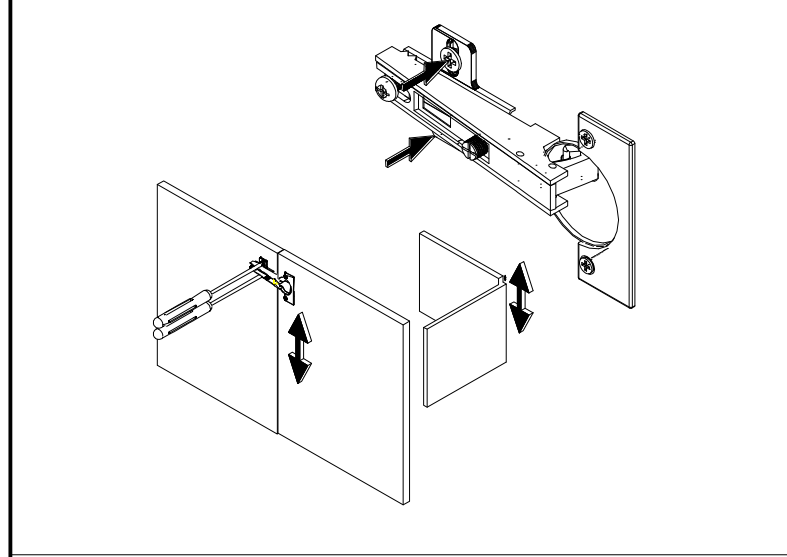
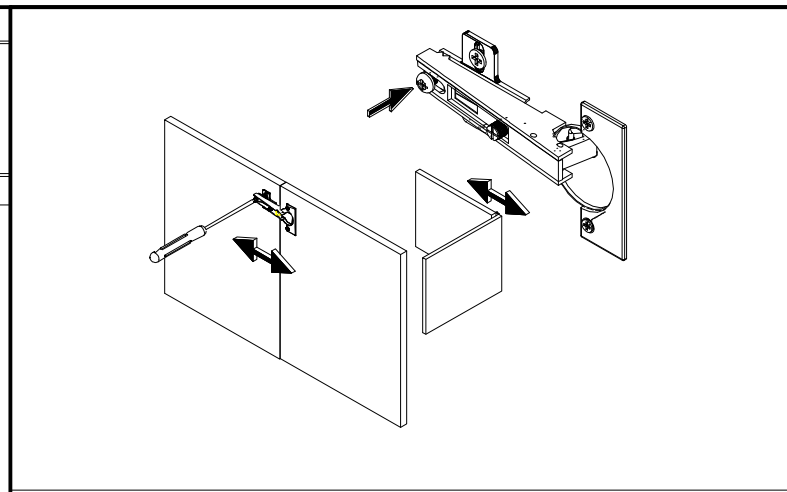
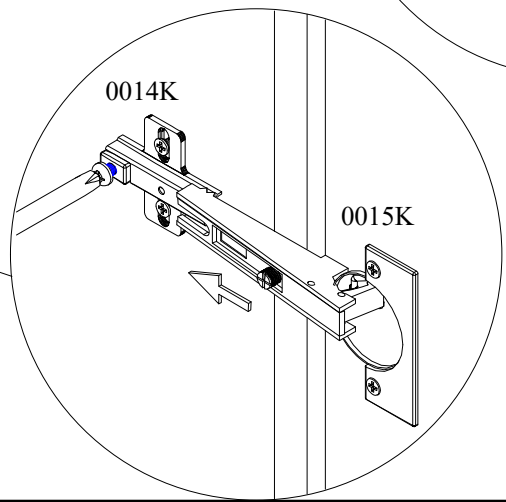
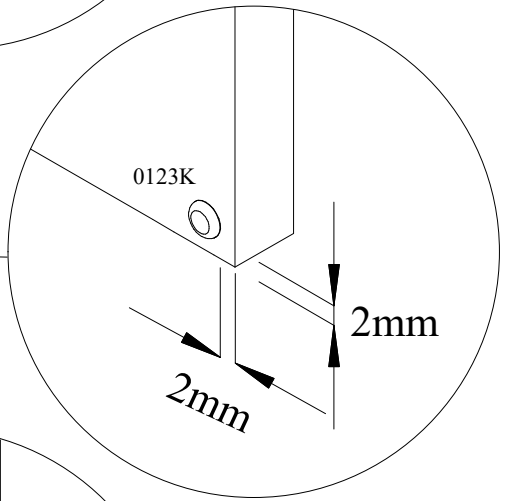
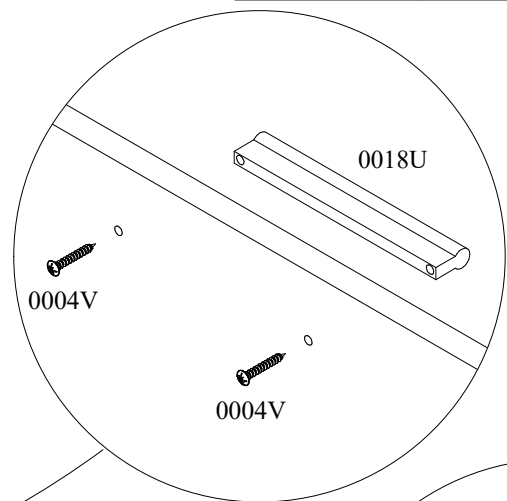
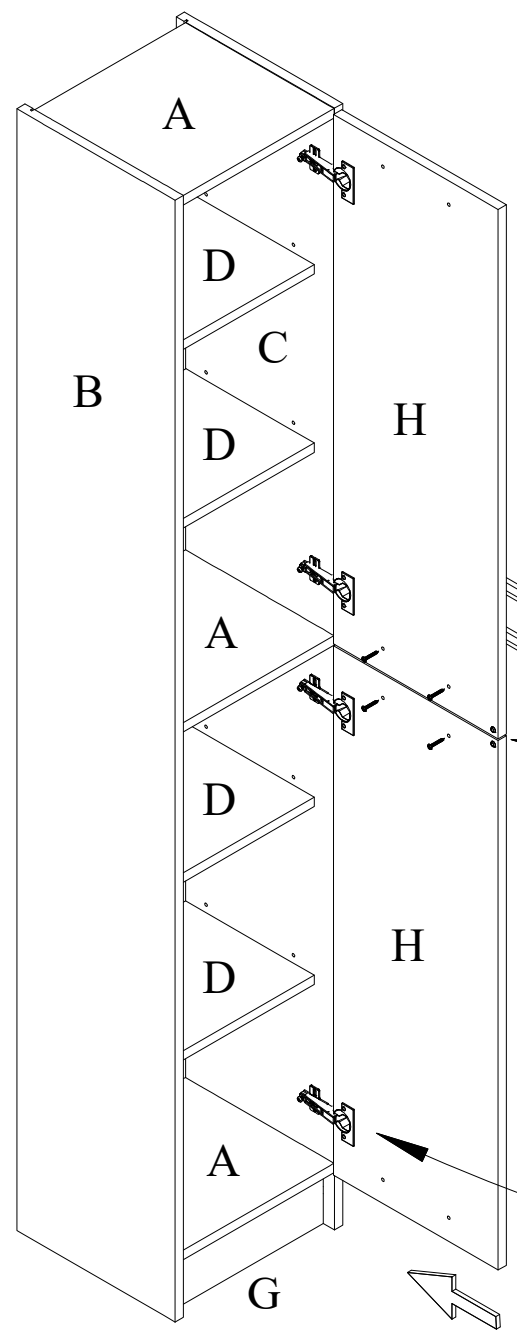


12)

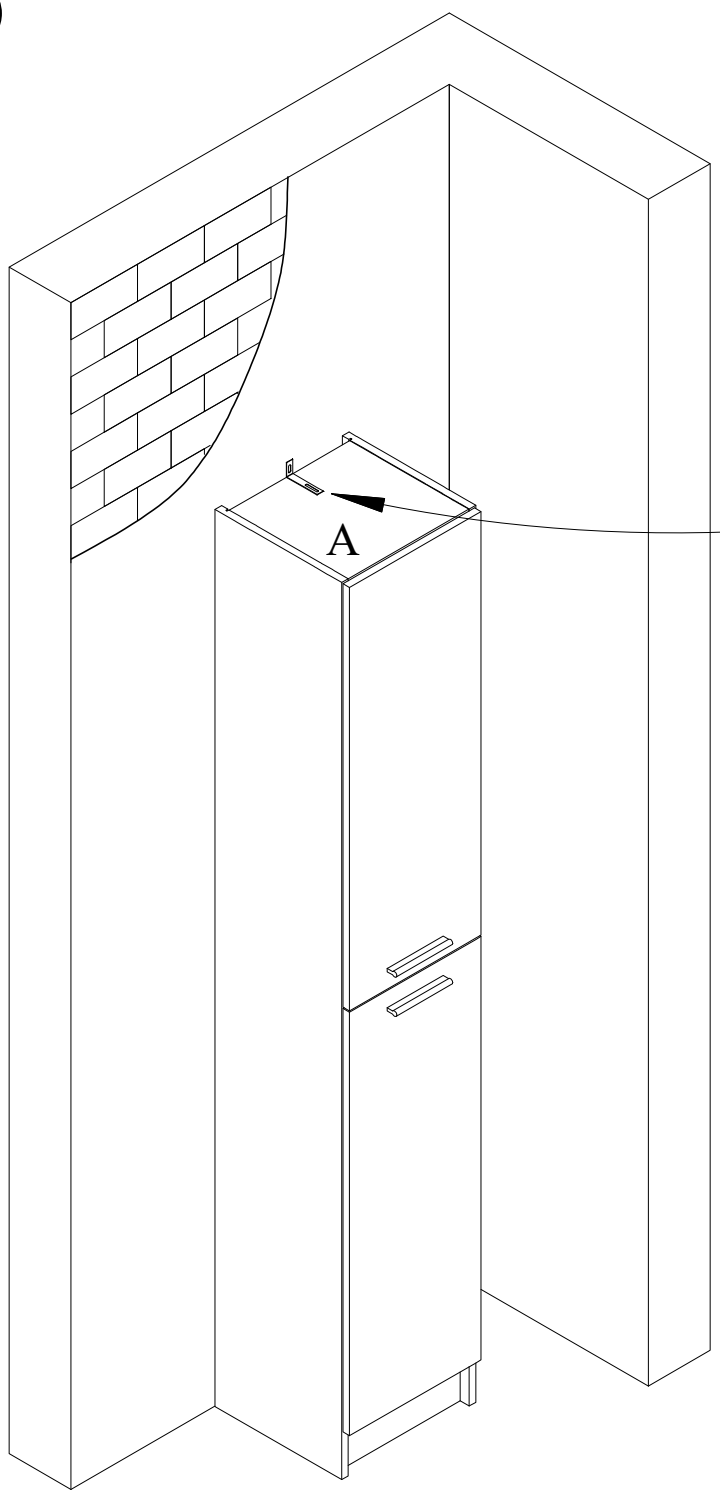


13)

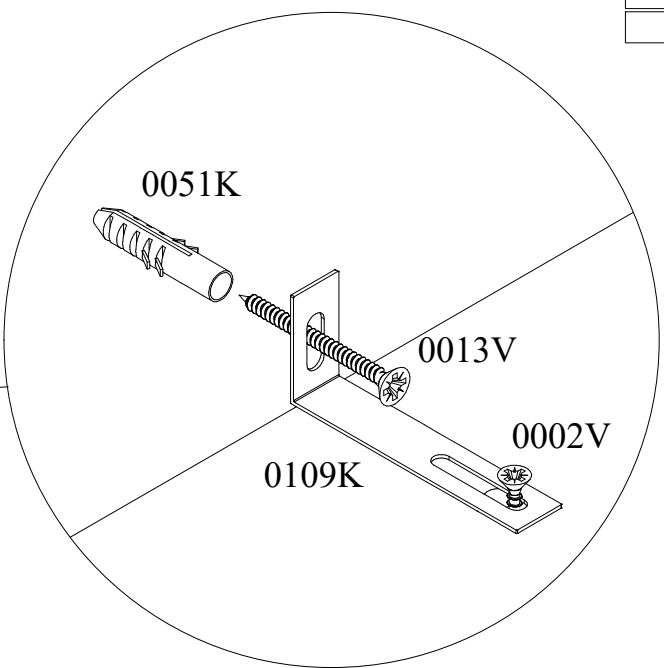
0123K	2x	0018U	2x	0004V	4x
					
4x30					



14)



A


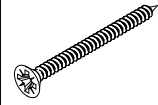
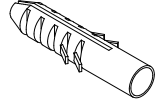
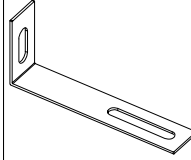


0051K

0013V

0002V

0109K

0002V	1x	0013V	1x	0051K	1x	0109K	1x
							
3,5x16		5x50					

