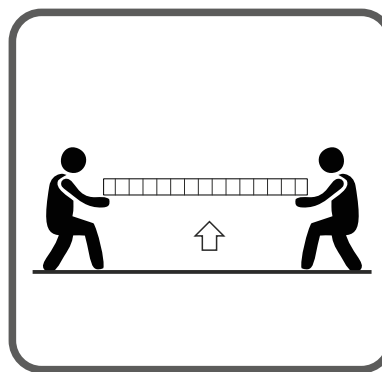
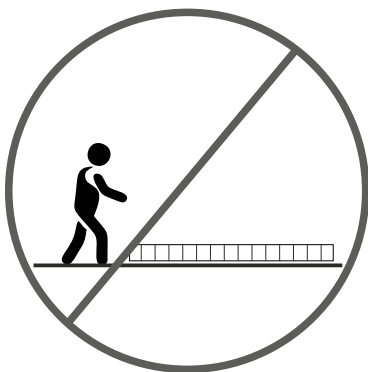


Notwendiger Hinweis:

Important information:

Belangrijke informatie:

Information importante:

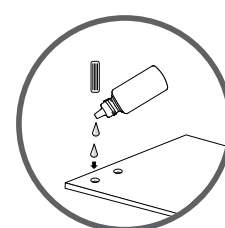
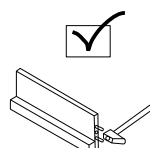
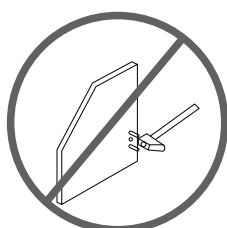
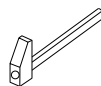
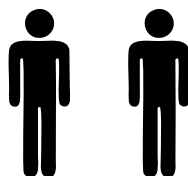


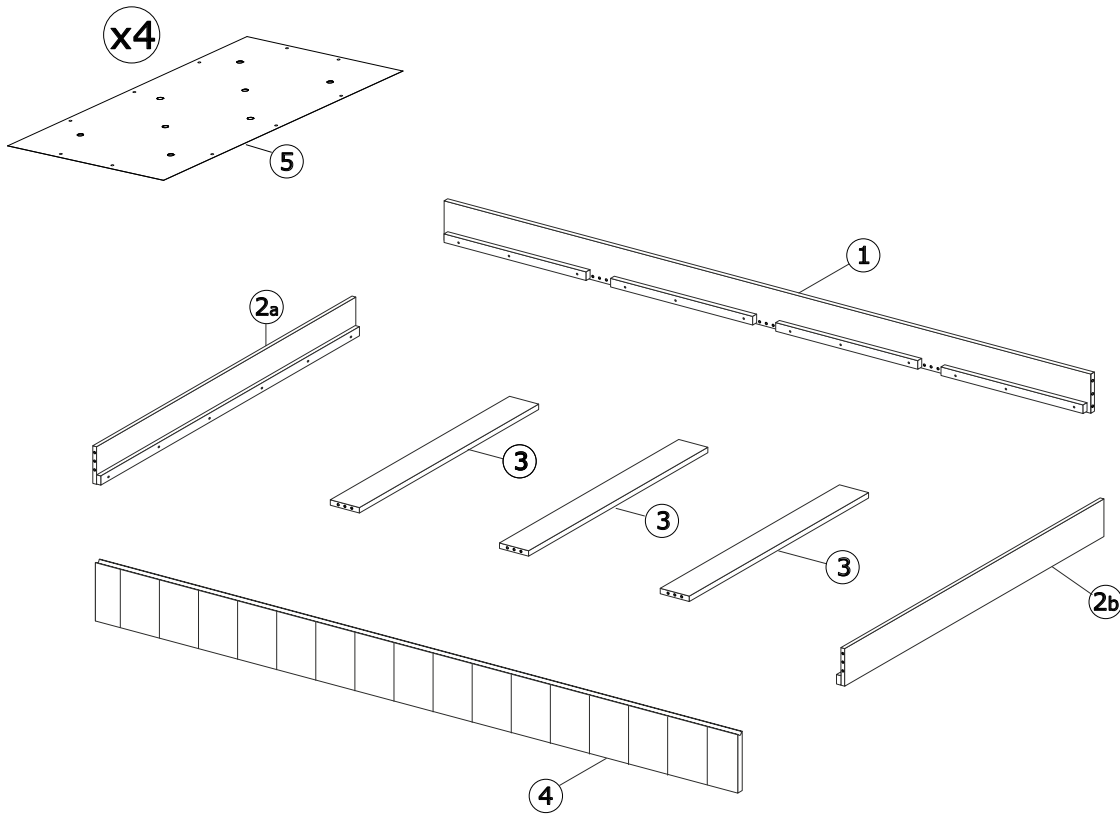
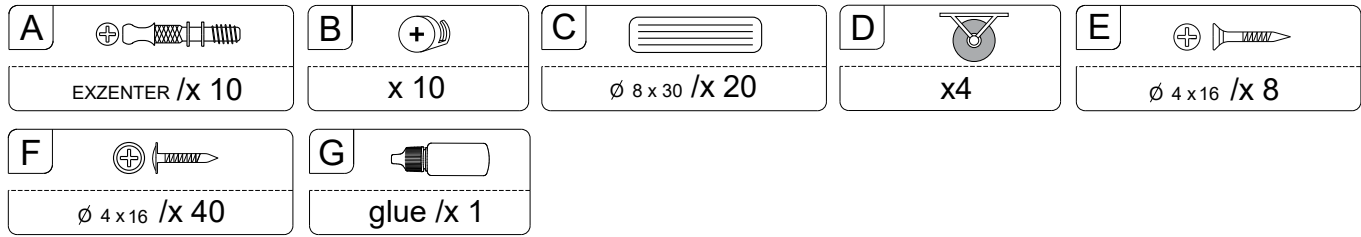
Bett nicht verschieben,
nur angehoben verstellen.

Move not only raises
bed adjusted

Bed niet verschuiven,
men moet het bed opheffen
om te verplaatsen

Ne pas pousser le lit,
il faut le porter pour déplacer





Stückliste / Bill of Materials / Detail visserie

N ^o	QTY.	Dimensions / mm	Box*
1	1	1900 x 160 x 18 (+18)	1/1**
2.a	1	918 x 160 x 18 (+18)	1/1**
2.b	1	918 x 160 x 18 (+18)	1/1**
3	3	900 x 100 x 18	1/1**
4	1	1993 x 230 x 22 (+18)	1/1**
5	4	899 x 465 x 3	1/1**

* Welches Teil ist in welcher box / Which part is in which box / Répartition des pièces par boîte
 ** Zusätzlicher Satz optional / Additional set optional / Jeu supplémentaire en option

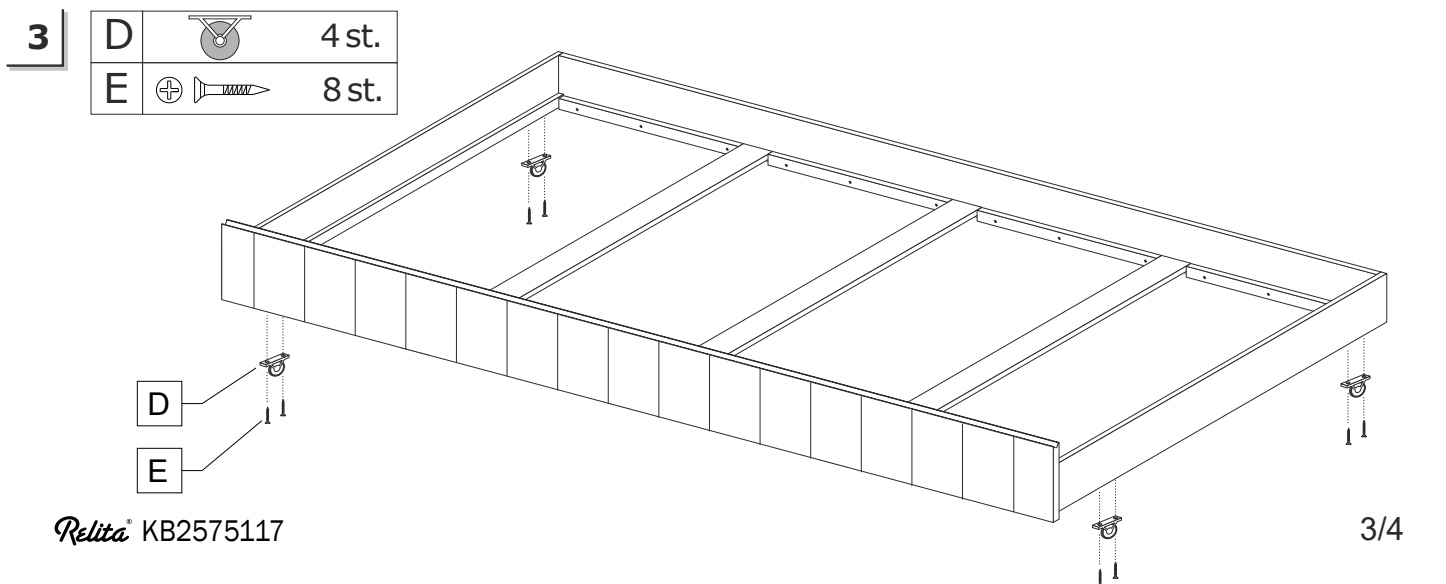
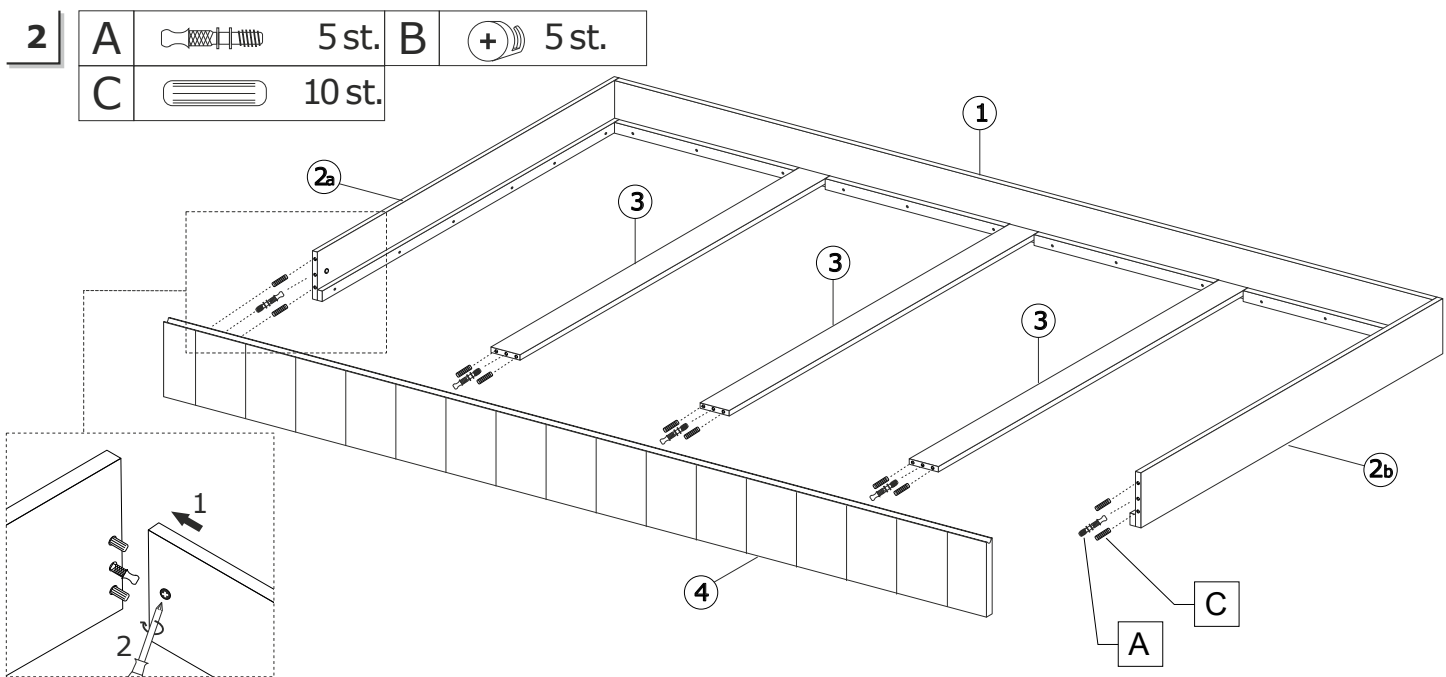
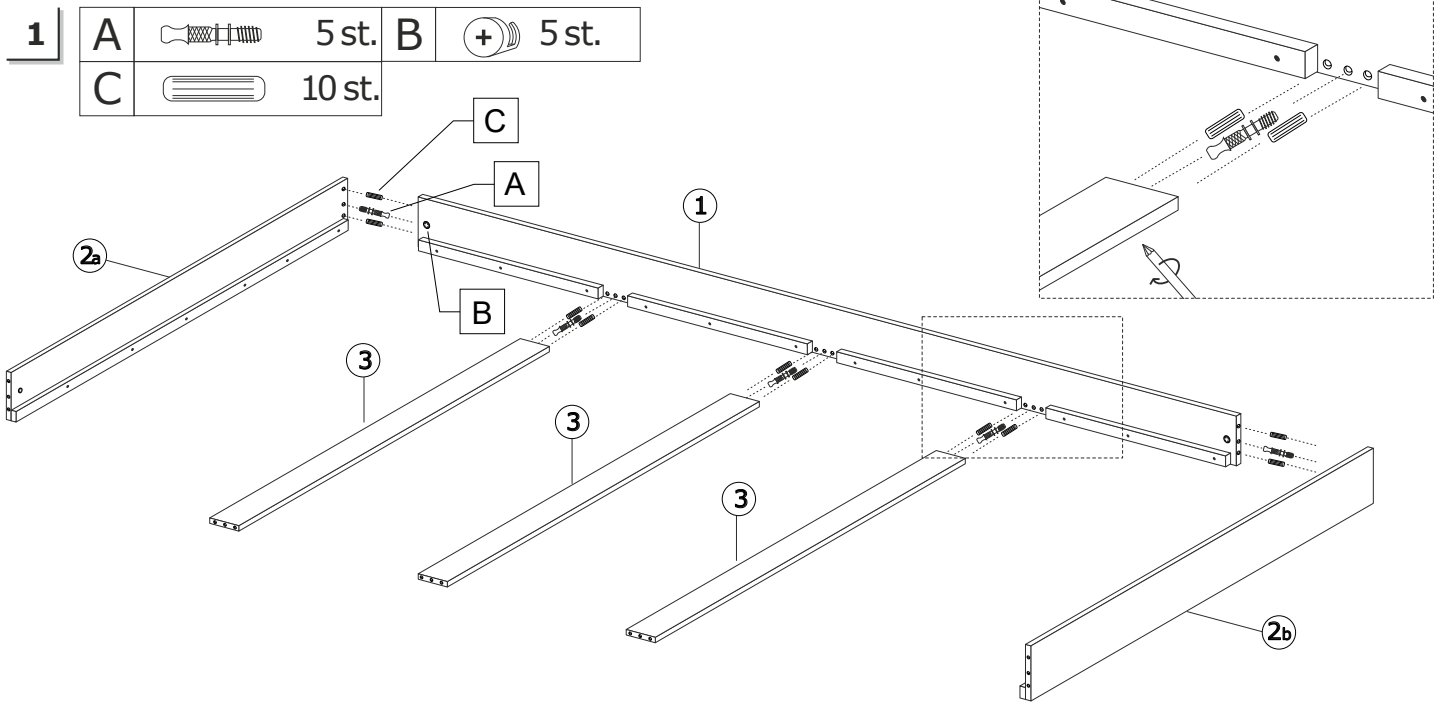
(D) ACHTUNG bei einer Beanstandung !!
 Um eine zügige Beanstandungsabwicklung zu gewährleisten, bitte bei Beschlägen den Buchstaben und die Menge angeben, Beispiel: A M6x95
 bei Möbelteilen die Zahl angeben
 Beispiel: 1 1960x160x20

(GB) if you have a COMPLAINT !!
 in order to enable us to deal with any complaints quickly, in the case fittings please state the letter and the quantity, Example: A M6x95
 For furniture items please state the number
 Example: 1 1960x160x20

(NL) OPGELET bij een klacht !!
 Om een vlotte klachtenafwering te waarborgen, bij beslag de letters, het codenumber, en het aai, bvb: A M6x95
 bij meubeldelenhet kengetal aangeven
 bvb: 1 1960x160x20

(F) ATTENTION en cas de réclamation !!
 Pour assurer un traitement rapide des réclamation, veuillez indiquer, pour les ferrures, la lettre, le n, Exemple: A M6x95
 Pour les parties de meubles indiquer le nombre
 Exemple: 1 1960x160x20

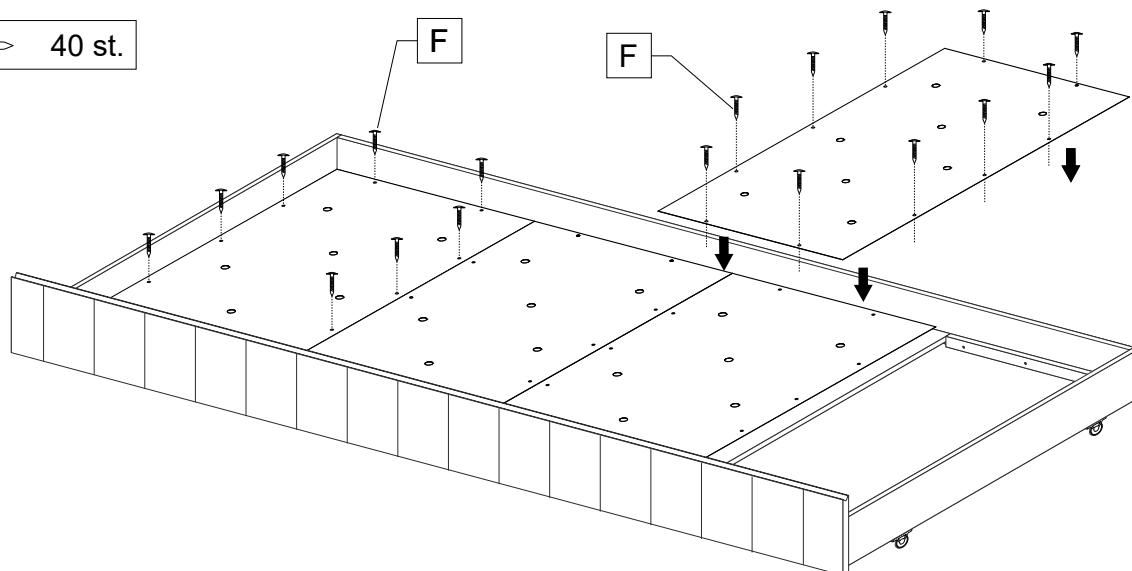
BETTKASTEN LUKA



BETTKASTEN LUKA

4

F  40 st.



5

