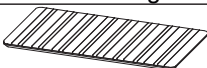






Nr.	Abbildung	Menge
A		1
B		2
C		6
D		12
E		1



DK

TUR

SVN

UK

PL

SVK

NL

HUN

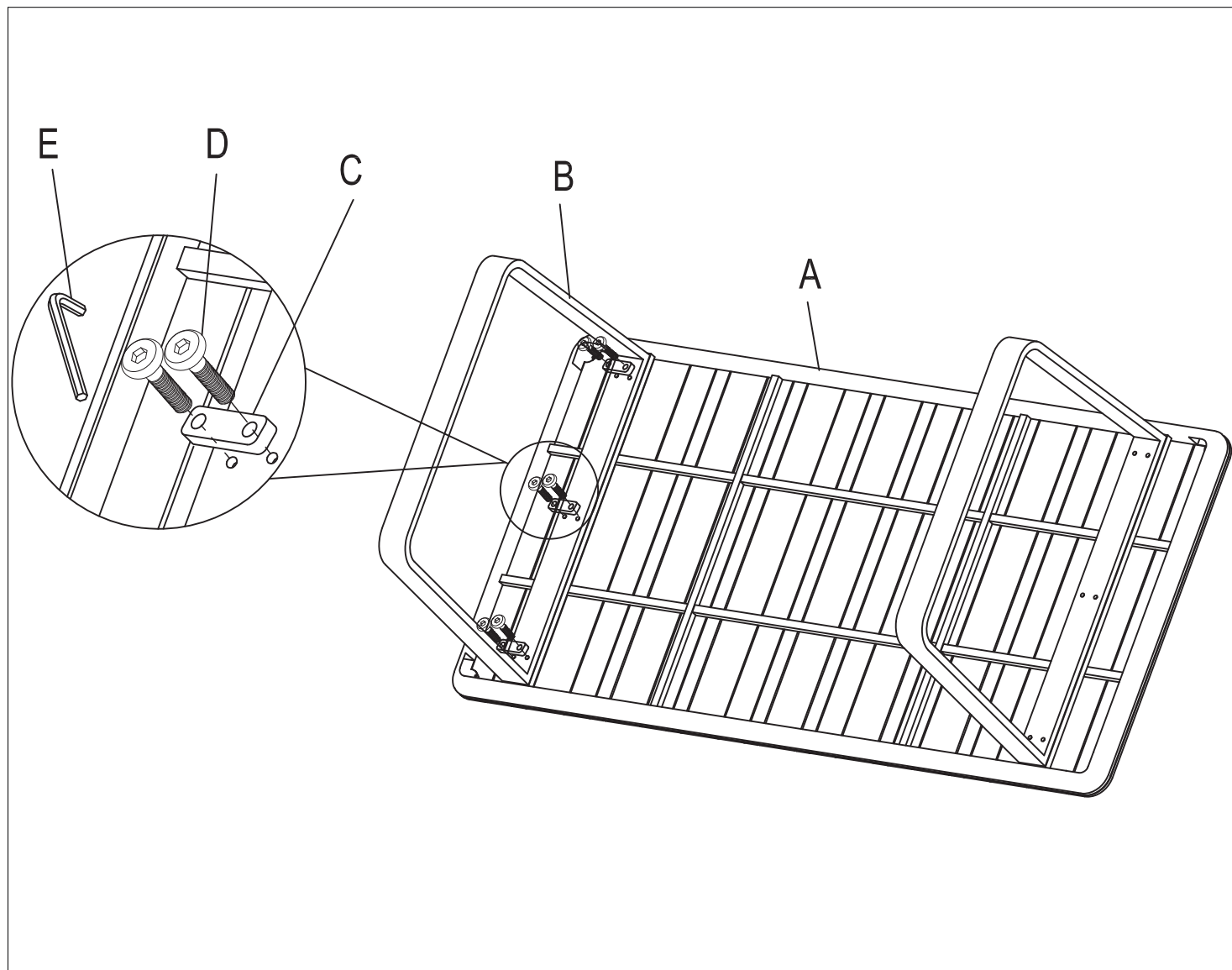
RUS

IT

CZ

ES

FR

**ENTSORGUNG**

Entsorgen Sie die Verpackung sortenrein. Geben Sie Pappe und Karton zum Altpapier, Folien in die Wertstoff-Sammlung. Neben der Entsorgung der im Haushalt anfallenden Abfälle und Wertstoffe über die hiesigen Abfallwirtschaftsbetriebe, können sperrige Einrichtungsgegenstände aus privaten Haushalten gesondert abtransportiert oder direkt beim Wertstoffhof (Recycling-Center) entsorgt werden.

**DISPOSAL**

Dispose of the packaging according to type. Dispose of cardboard and cardboard with waste paper and film in the recycling collection. In addition to the disposal of household waste and recyclable materials via the local waste management companies, bulky items of furniture from private households can be taken away separately or disposed of directly at the recycling centre.

**HINWEISE & PFLEGEANLEITUNG**

Gartenmöbel aus Metall wie Aluminium oder Stahl sind langlebig und robust, gegen Witterungseinflüsse. Lackierte und insbesondere pulverbeschichtete Metalle zeigen eine höhere Widerstandsfähigkeit gegen Kratzer, Abrieb und UV-Strahlung.

**Die Pflege benötigt keine besonderen Reinigungsmittel -**

Bei leichten Verschmutzungen oder der Befreiung von Staub und Umweltrückständen reichen handwarmes Wasser und ein weicher Lappen aus.

Für die Reinigung von groben Verschmutzungen sollte eine weiche Bürste genutzt werden. Als Reinigungsmittel reicht eine Seifenlauge aus Wasser und etwas haushaltsüblichem Spülmittel für die Pflege aus.

Um die Optik zu erhalten und Kratzer zu vermeiden, können mit einem weichen Schwamm oder Lappen nach der Säuberung ein transparenter spezieller Möbel- oder Autowachs auf die Aluminiumteile aufgetragen werden.

**Dauerhaft schön - Tipps bei Kratzern & Co.** - Bei dauerhafter Nutzung und der Pflege sind Kratzer oft nicht vollständig vermeidbar. Als Prävention gegen zerkratzte Oberflächen sollte der Kontakt mit härteren Materialien vermieden werden. Zudem sollten für die Reinigung der Möbel nur weiche Putzschwämme und Lappen eingesetzt werden. Da Aluminium ein nicht rostender Werkstoff ist, stellen diese lediglich eine optische Beeinträchtigung dar. Stahl neigt eher zur Rostbildung, welche behandelt werden sollte.

Allgemein kann sich auch auf der Oberfläche von nicht rostendem Aluminium Flugrost ablagern, welche sich mit handelsüblichen Fahrradputzmitteln einfach entfernen lässt. Mittlerweile wird zudem eine große Auswahl an effektiven Metallpflegemitteln im Handel angeboten. Neben Universalreinigern für Metall ist zudem Rost- und Korrosionsschutzmittel zur Vorbeugung erhältlich.

**Beachten Sie dringend** - Beschichtete Metalle können trotz Schutzschicht rosten, insbesondere wenn die Beschichtung beschädigt ist oder die Gartenartikel dauerhafter Feuchte ausgesetzt sind. Bei Gartenmöbeln aus Stahl sollte der Rostbefall vorsichtig mit einer Drahtbürste oder feinem Schleifpapier entfernt werden. Betroffene Stellen sollten anschließend mit Rostschutzgrundierung behandelt und überlackiert werden. Oberflächliche Kratzer können mit farbigem Pflegelack zum Aufsprühen behandelt werden.

**Schutz und Lagerung** - Wenn Sie lange Freude an Ihren Gartenmöbeln haben möchten, dann schützen Sie die Möbel mit einer atmungsaktiven Schutzfolie- oder Haube gegen Witterungseinflüsse wie Regen, Laub, Pollenflug und Staub ab. Im Winter sollten die Möbel in trockenen Räumen gelagert werden – vermeiden Sie dabei die Bildung von Staufeuchte, da diese zu Ablagerungen und Stockflecken führen können.

Weitere Pflegetipps auch online unter folgendem QR-Code:

**NOTES & CARE INSTRUCTIONS**

Garden furniture made of metal such as aluminium or steel is durable and robust against the effects of the weather. Painted and especially powder-coated metals are more resistant to scratches, abrasion and UV radiation.

**No special cleaning agents are required for maintenance** - lukewarm water and a soft cloth are sufficient for light soiling or to remove dust and environmental residues.

A soft brush should be used to clean coarse dirt. A soapy solution of water and a little household washing-up liquid is sufficient for cleaning.

To preserve the appearance and avoid scratches, a special transparent furniture or car wax can be applied to the aluminium parts with a soft sponge or cloth after cleaning.

**Lasting beauty - tips for scratches & co.** - With long-term use and care, scratches are often not completely avoidable. To prevent scratched surfaces, contact with harder materials should be avoided. In addition, only soft cleaning sponges and cloths should be used to clean the furniture. As aluminium is a non-rusting material, these only represent a visual impairment. Steel is more prone to rusting, which should be treated.

In general, rust film can also build up on the surface of non-rusting aluminium, which can be easily removed with commercially available bicycle cleaning agents. There is now also a large selection of effective metal care products on the market. In addition to universal cleaners for metal, rust and corrosion protection agents are also available for prevention.

**Please note** - coated metals can rust despite the protective coating, especially if the coating is damaged or the garden items are exposed to permanent moisture. Rust on steel garden furniture should be carefully removed with a wire brush or fine sandpaper. Affected areas should then be treated with rust protection primer and painted over. Superficial scratches can be treated with coloured spray-on maintenance paint.

**Protection and storage** - If you want to enjoy your garden furniture for a long time, protect it from the elements such as rain, leaves, pollen and dust with a breathable protective film or cover. In winter, the furniture should be stored in dry rooms - avoid the build-up of moisture, as this can lead to deposits and mould stains.

Care tips also available online using the following QR code:

