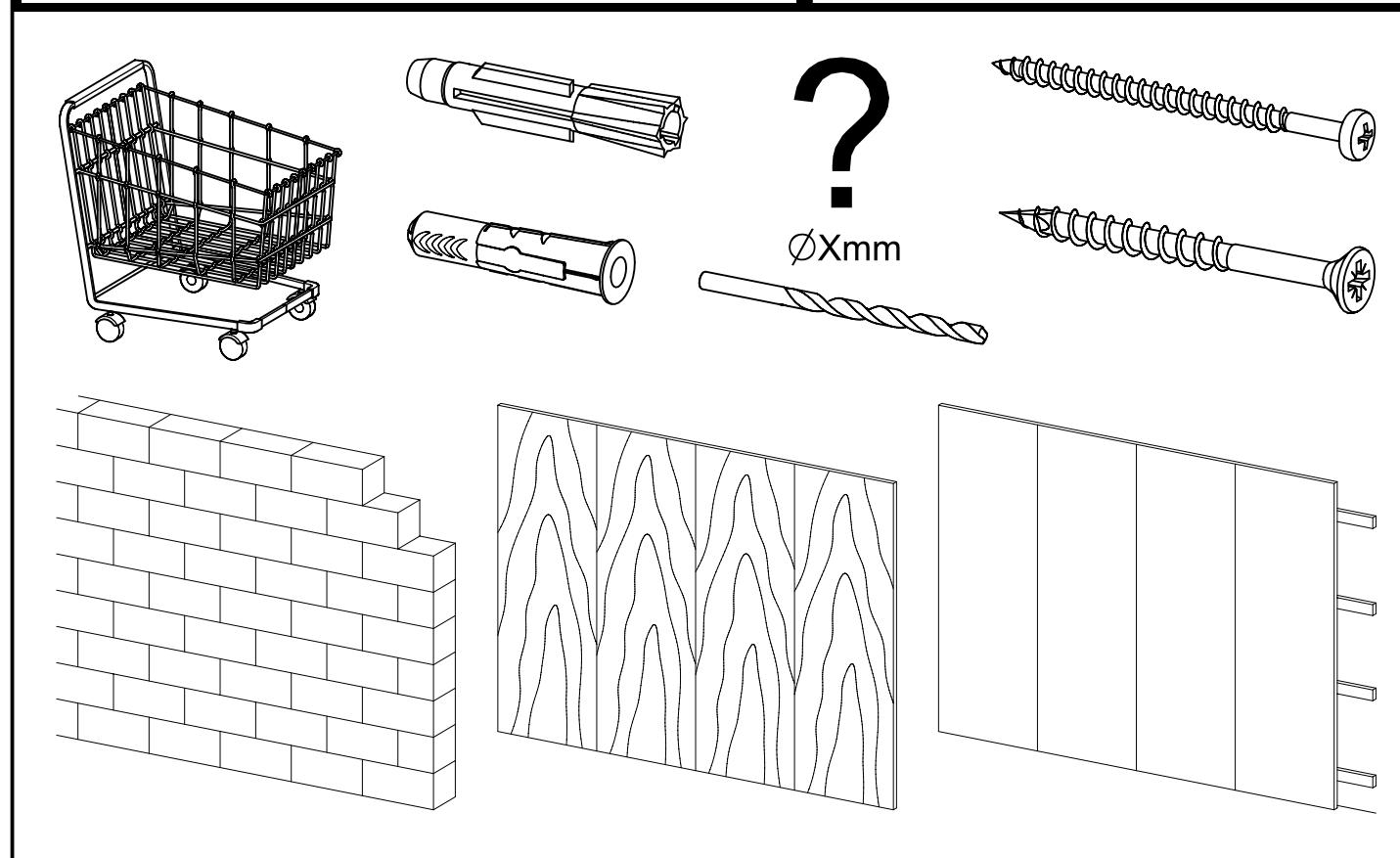
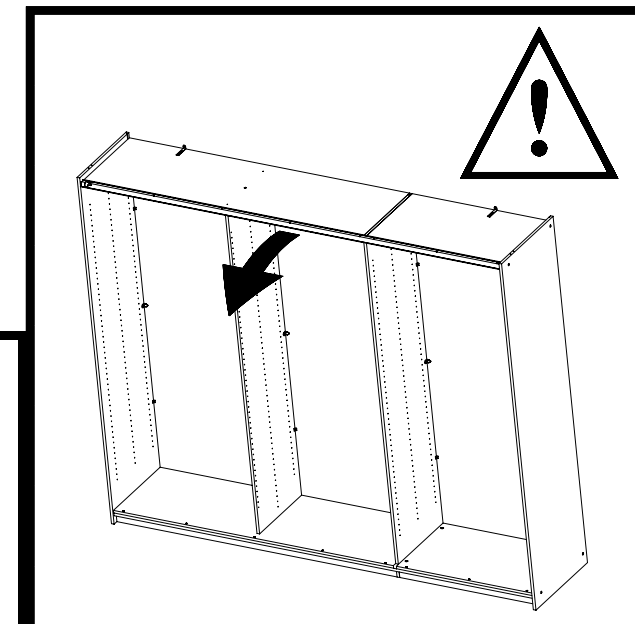
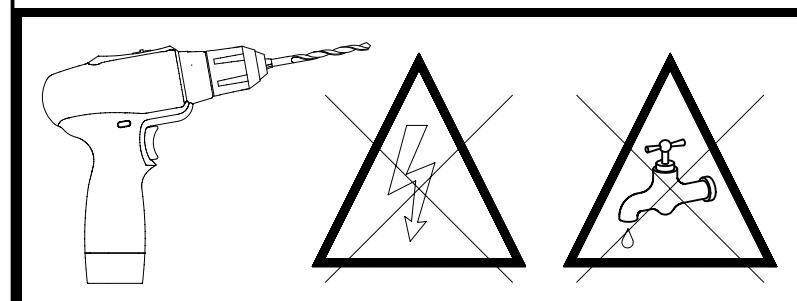
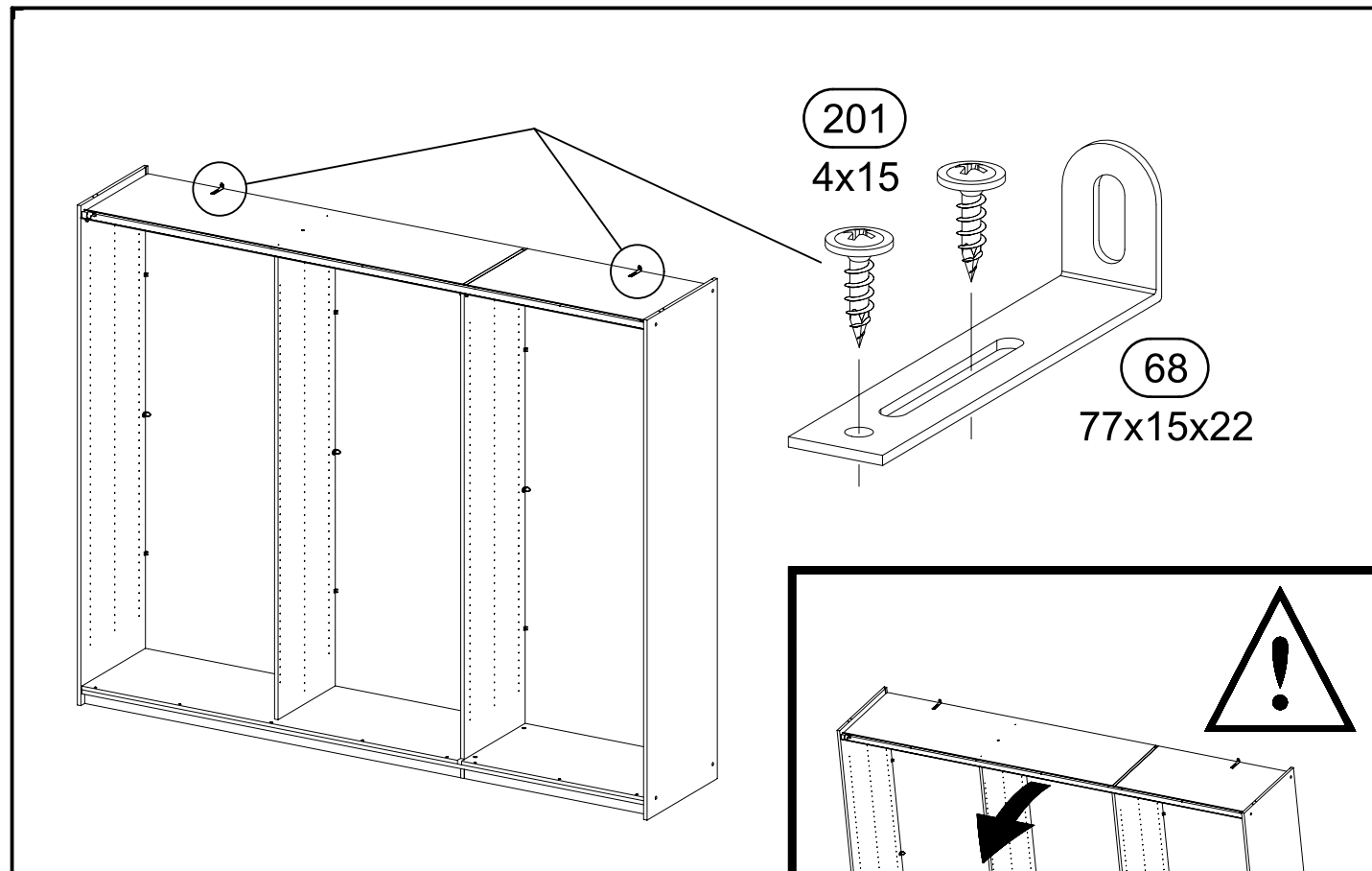
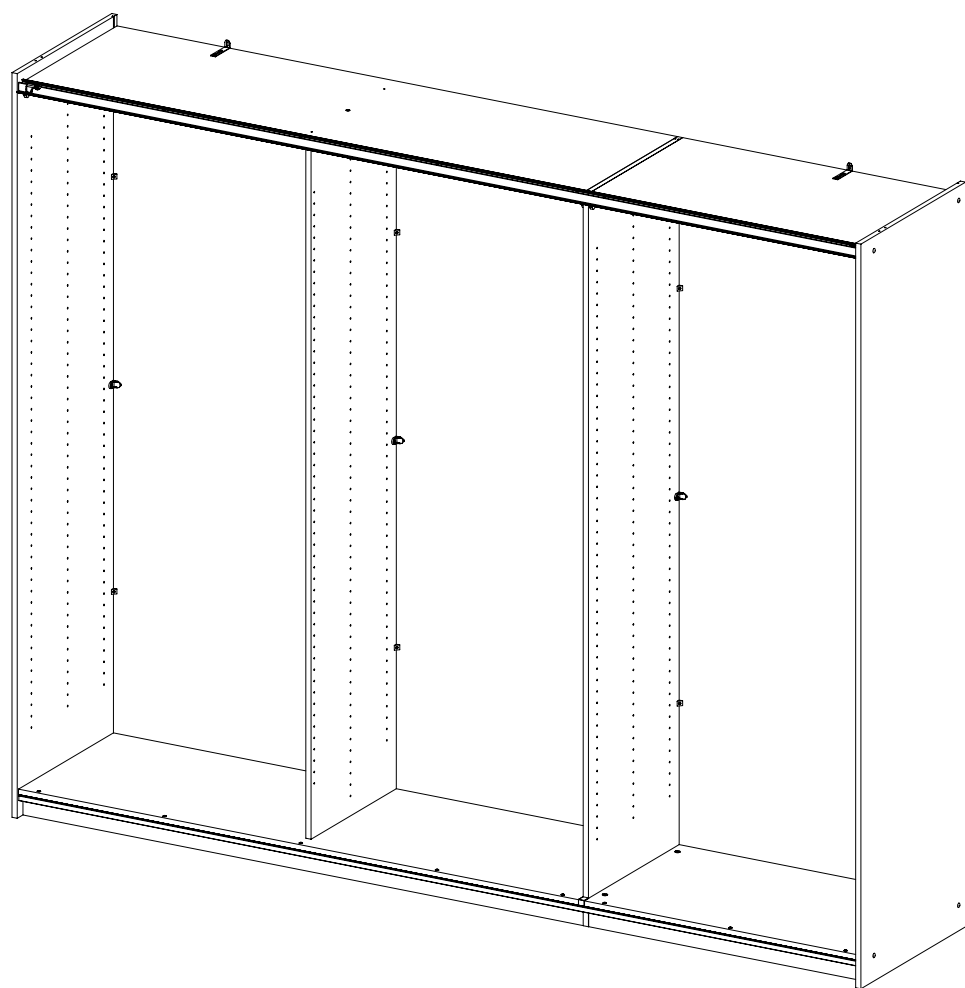
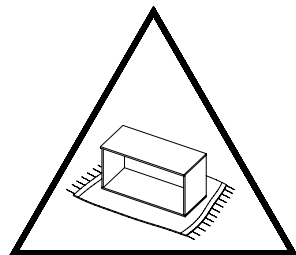
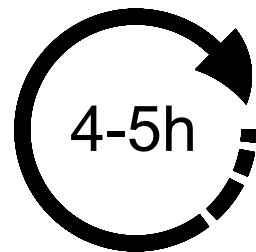
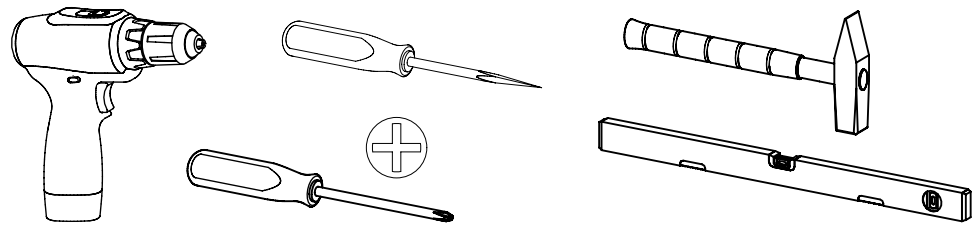
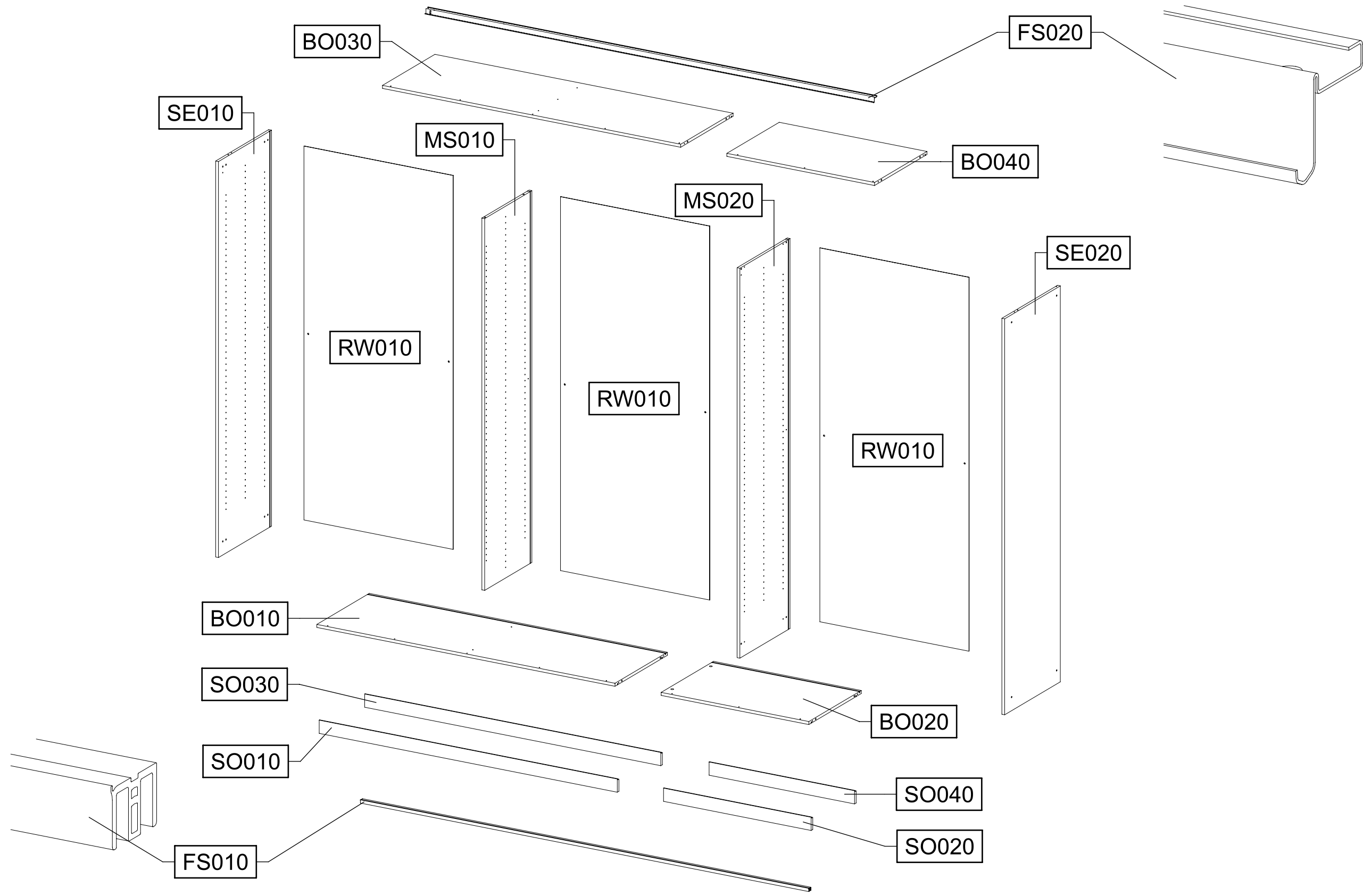


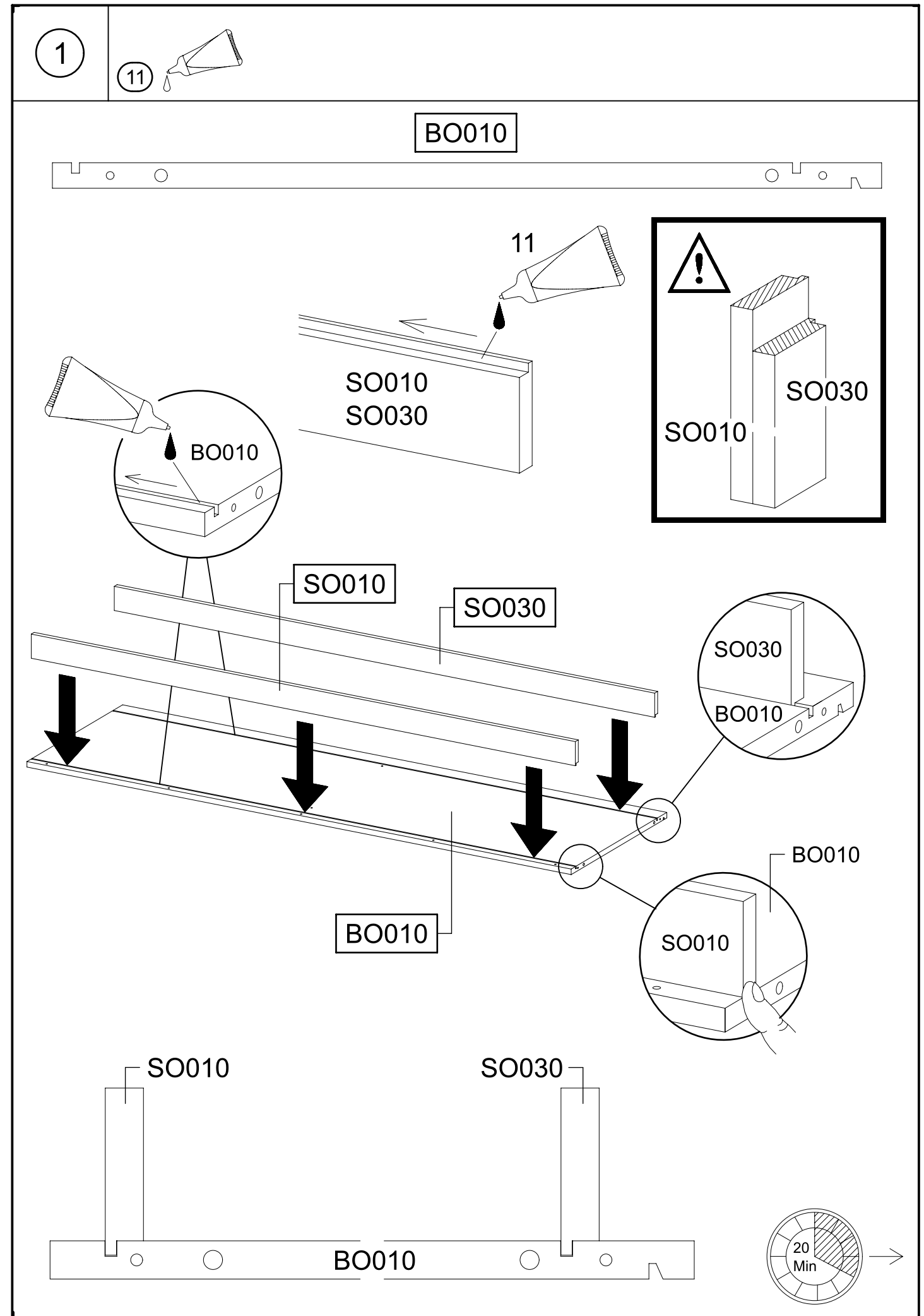
M2665_01

rauch

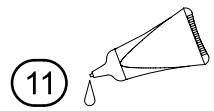




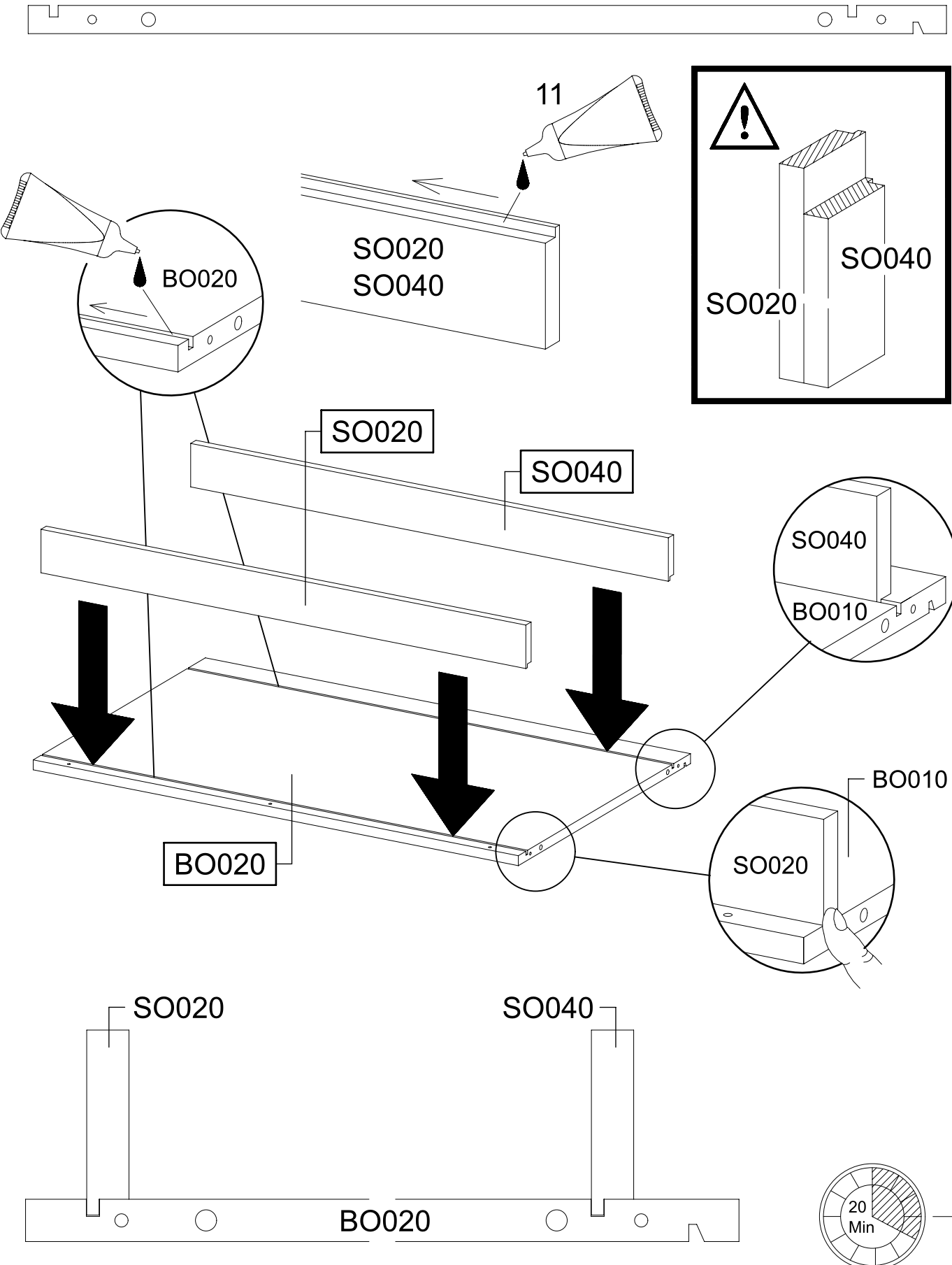
6x 1	 11	3x 55x16x6,2 12	
8x 8x30 18	12x 45	4x 31,8x15x8 133	
1x 161	4x 173	4x 183	
4x 4,0x22 260	8x 4x30 203	6x 6x10,5 227	
12x 6,3x50 233	8x 271	1x 4,5x50 296	
2x M4x12 444	2x M4 580	6x 6,5x12 779	4x 807
1x 957	1x 958		
	 X mm	 X mm	 X mm



2

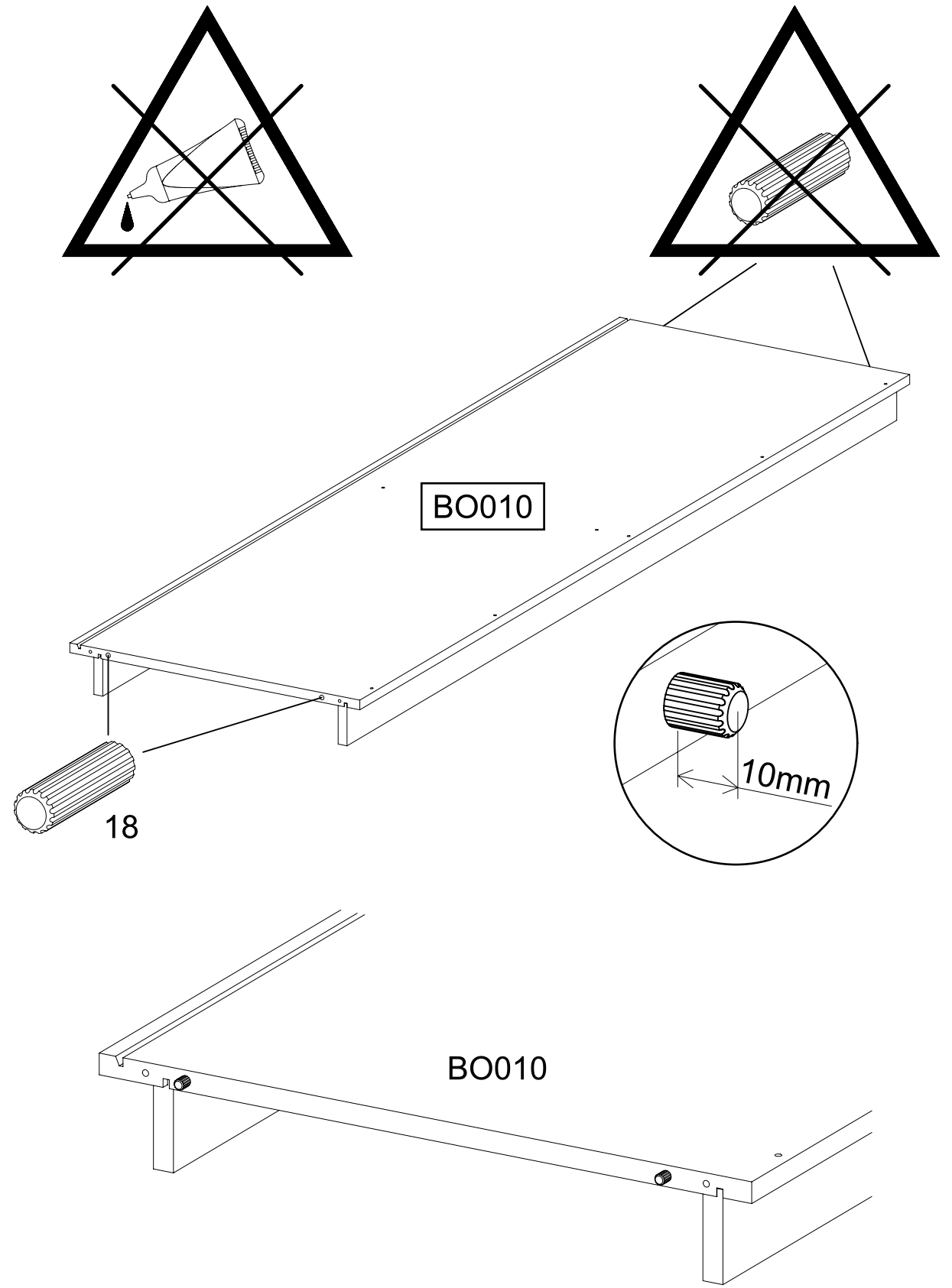
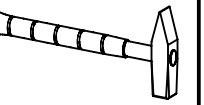


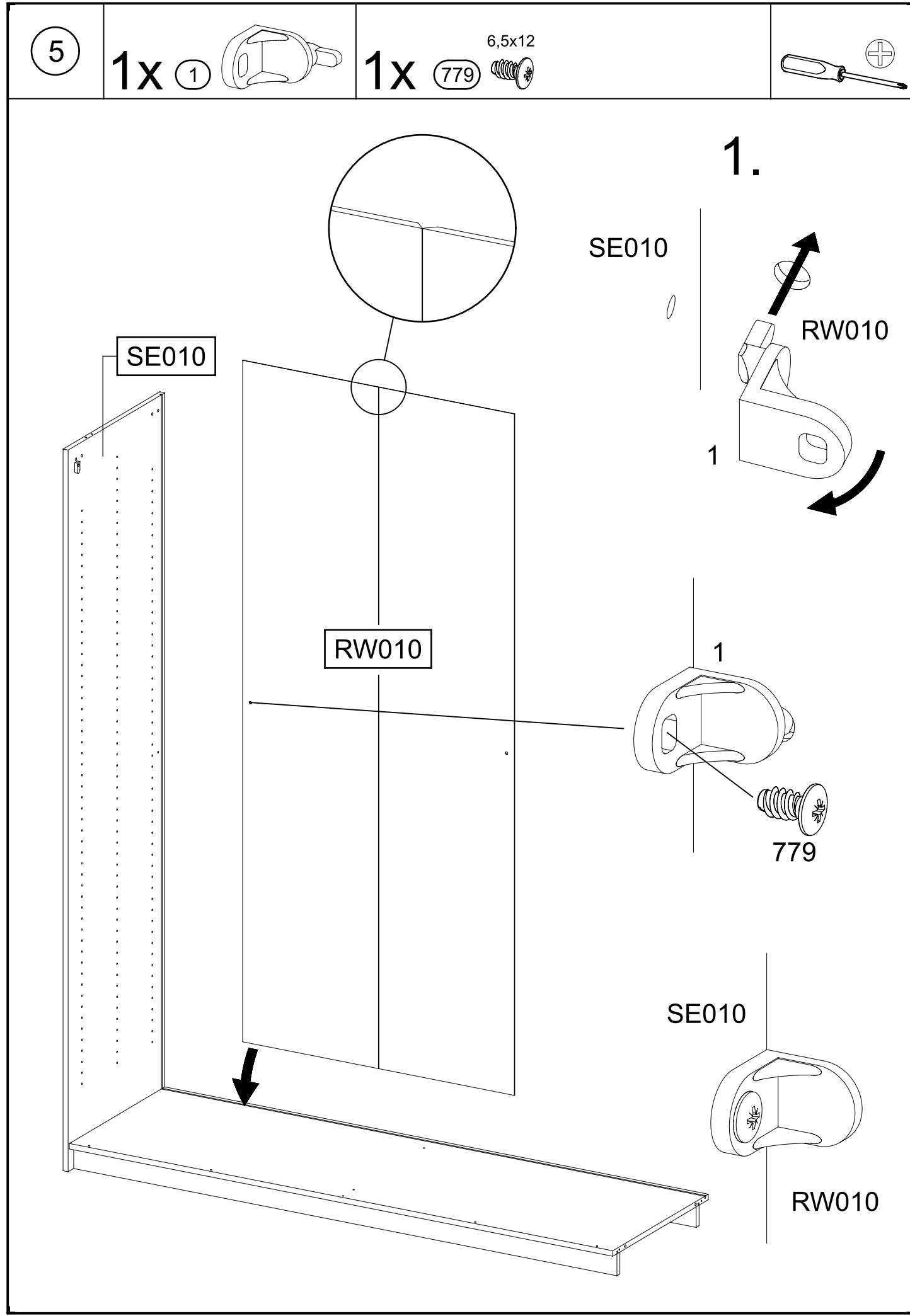
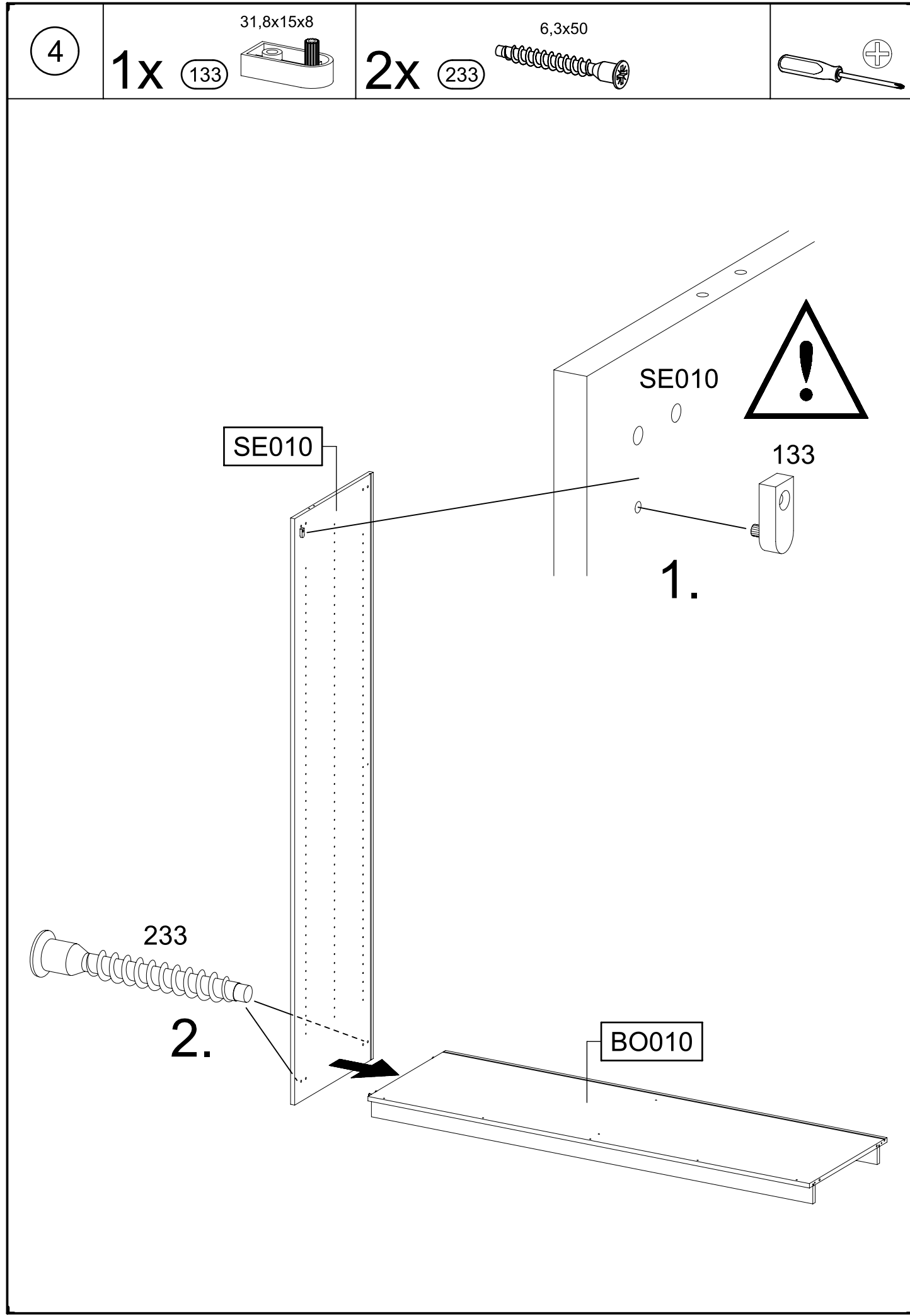
BO020



3

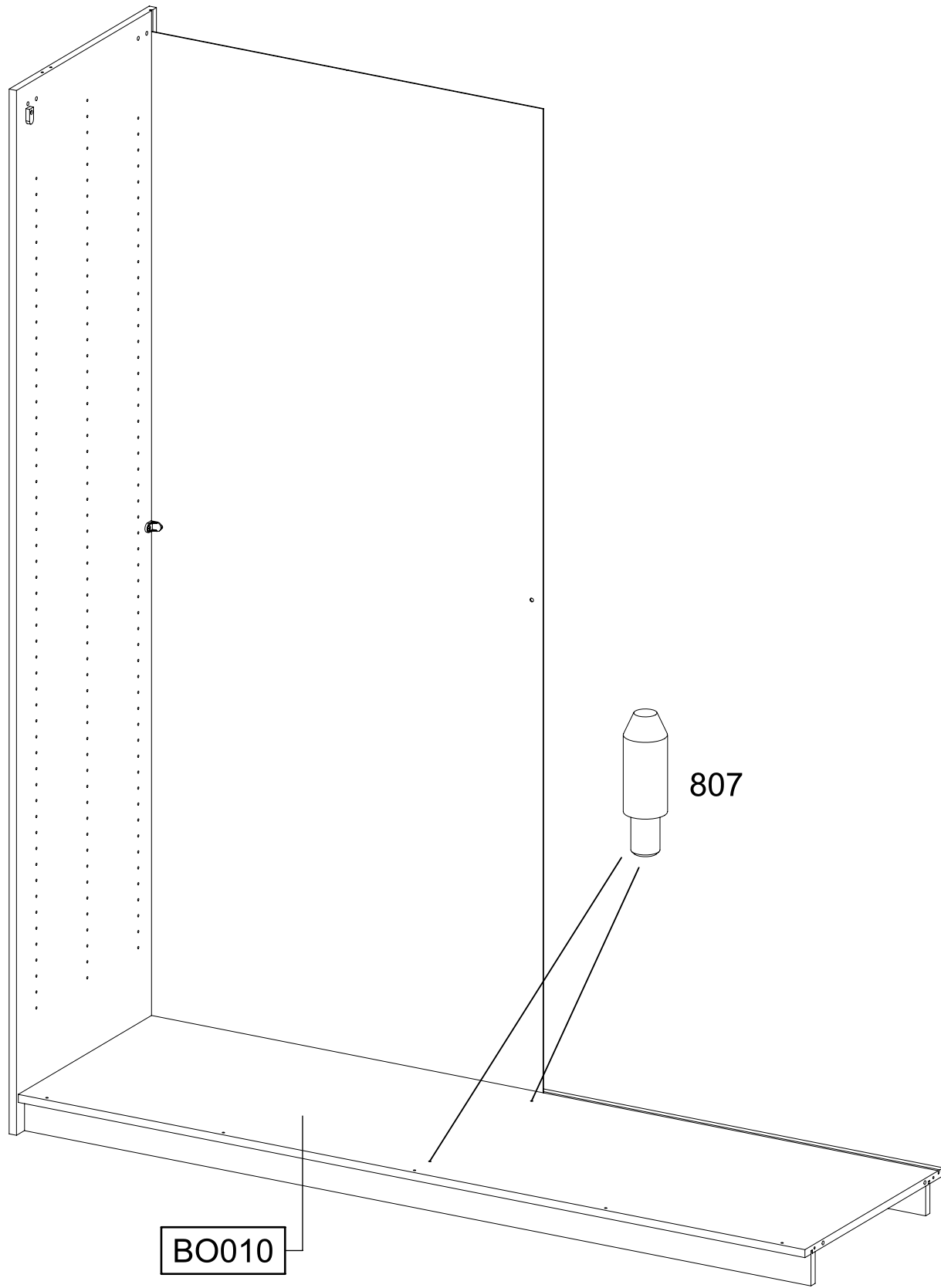
2x 18 8x30






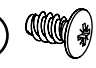
6

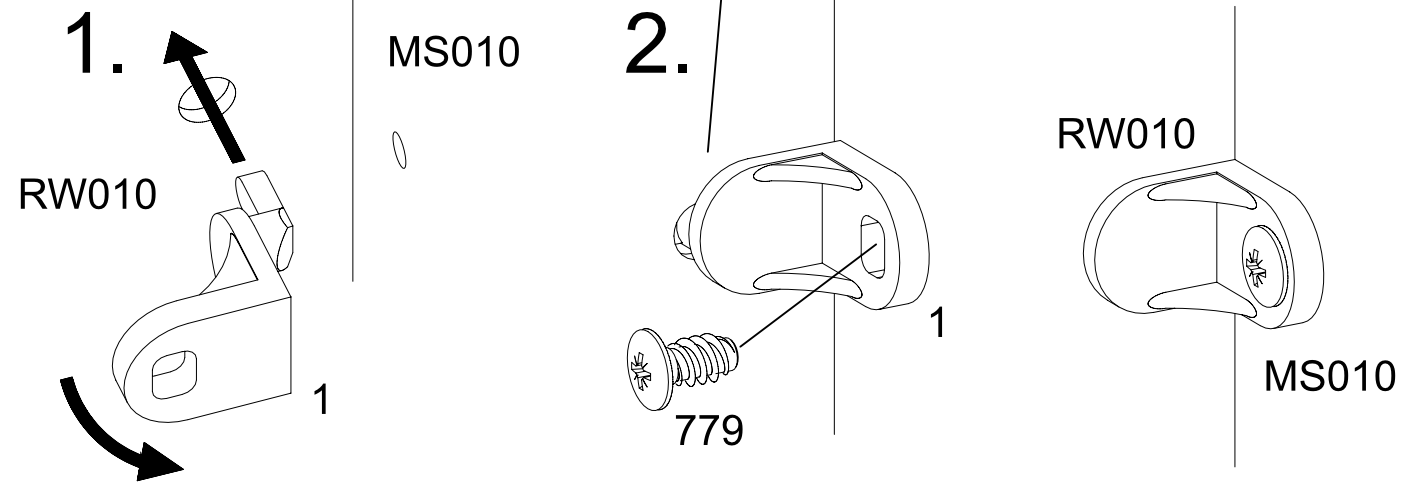
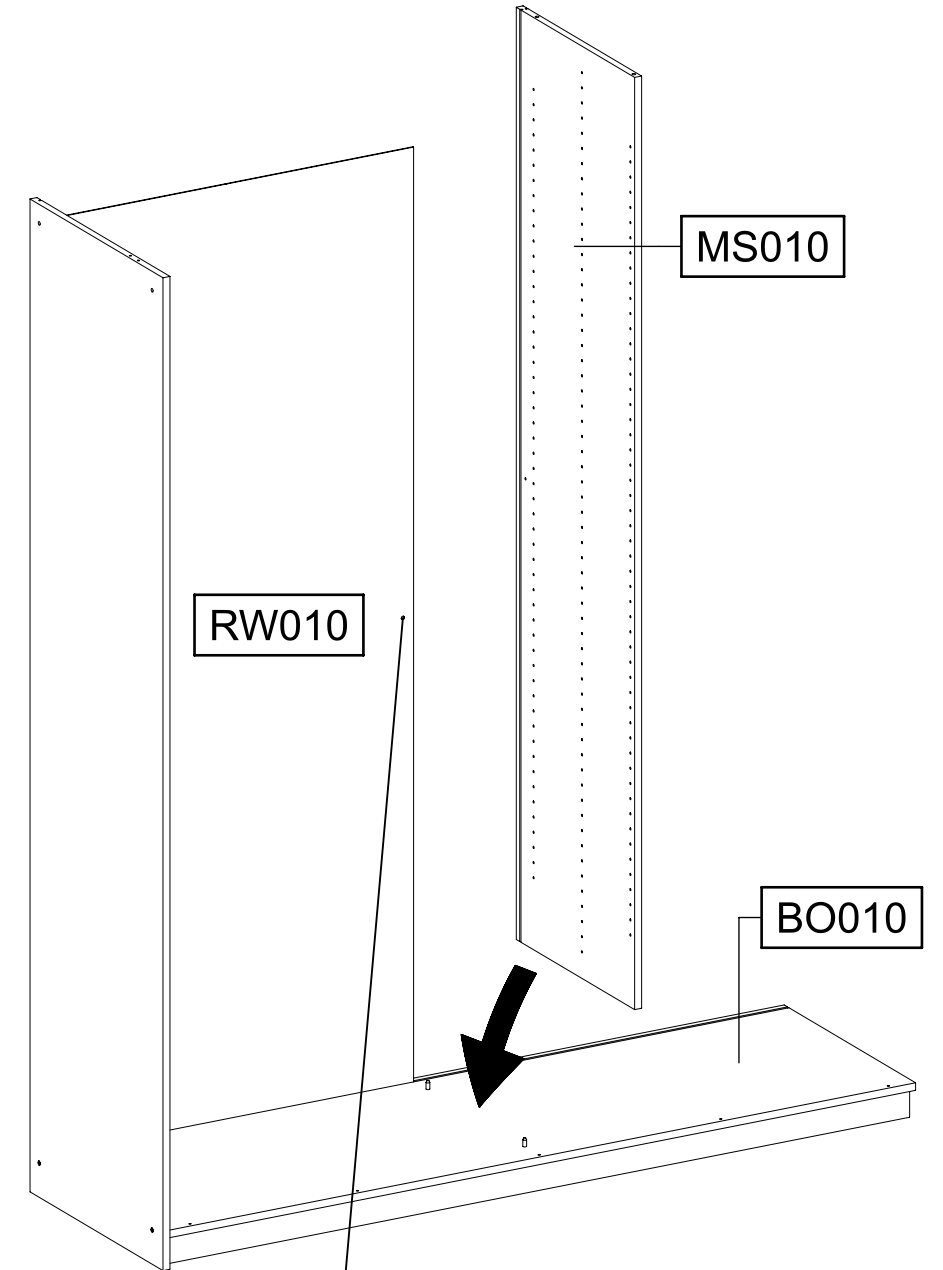
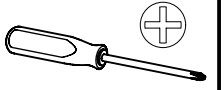
2x 807 



7

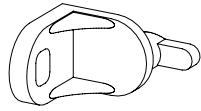
1x 1 

1x 779  6,5x12



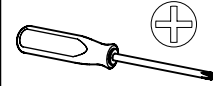
8

1x 1



1x 779

6,5x12

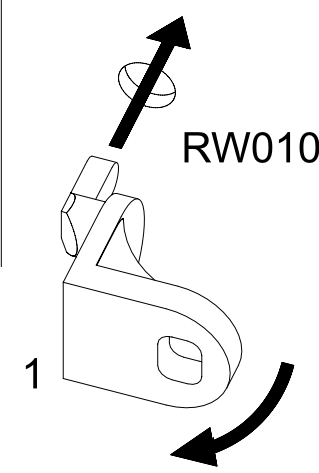


MS010

RW010

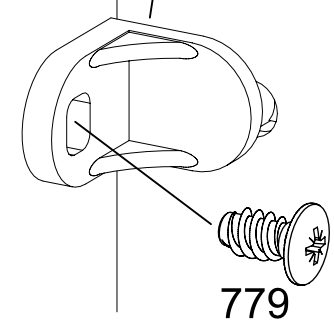
1.

MS010



2.

1



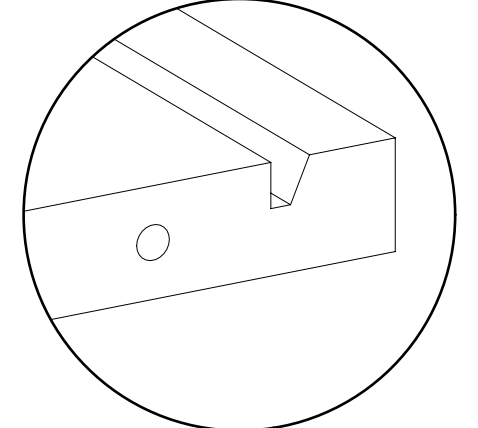
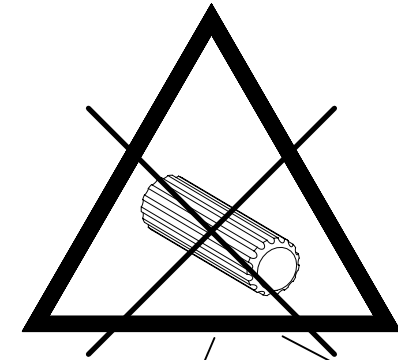
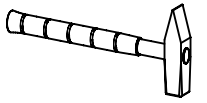
MS010

RW010

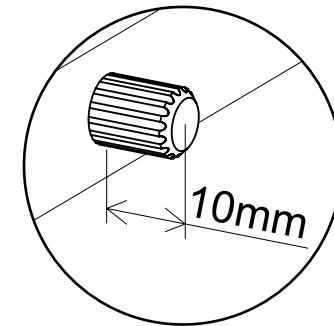
9

2x 18

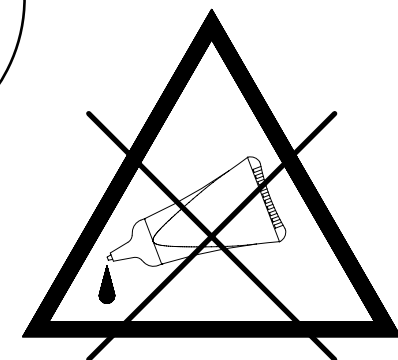
8x30



BO030



10mm



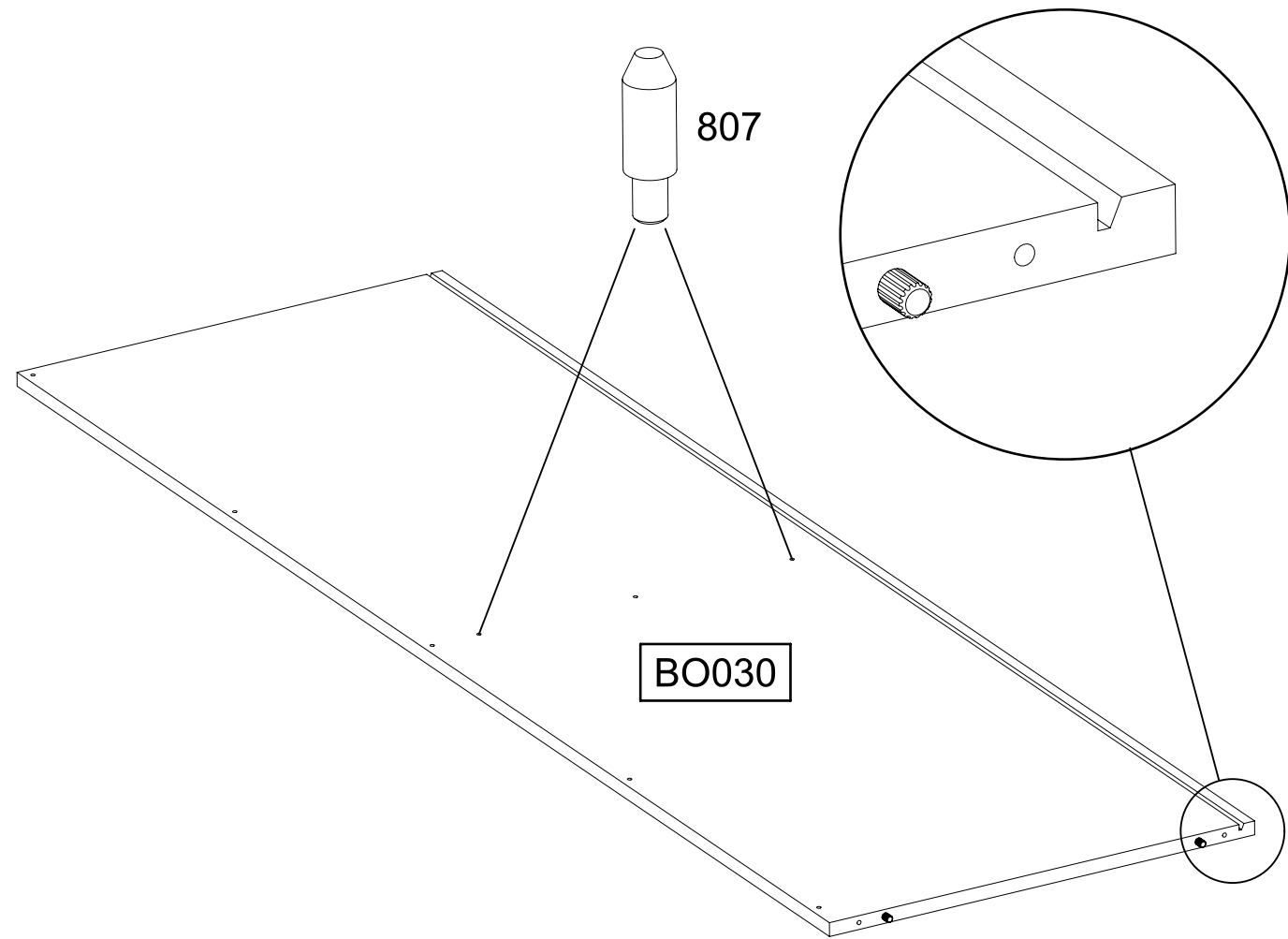
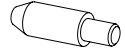
18

BO030

10

2x

807

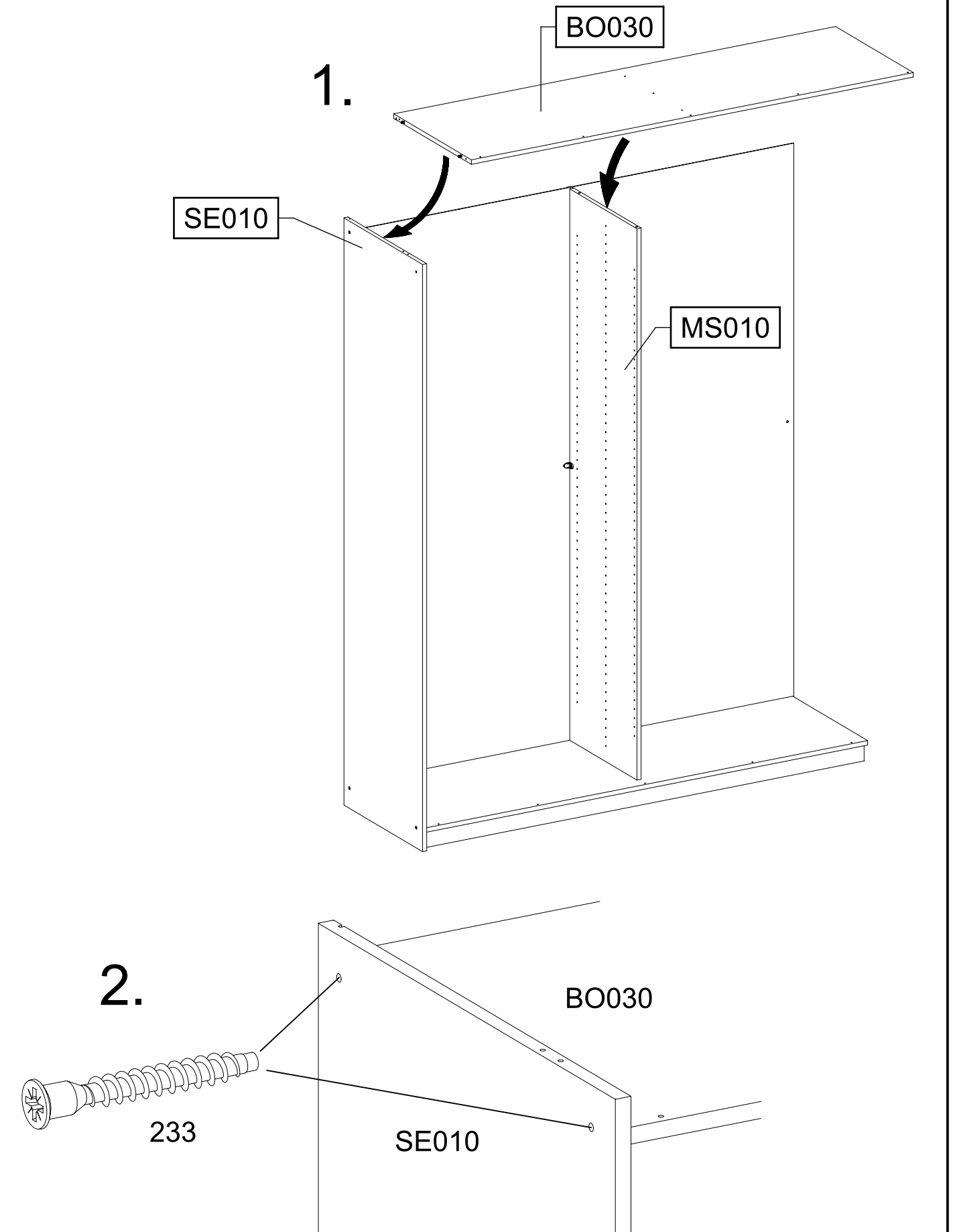
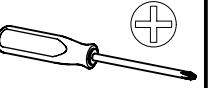


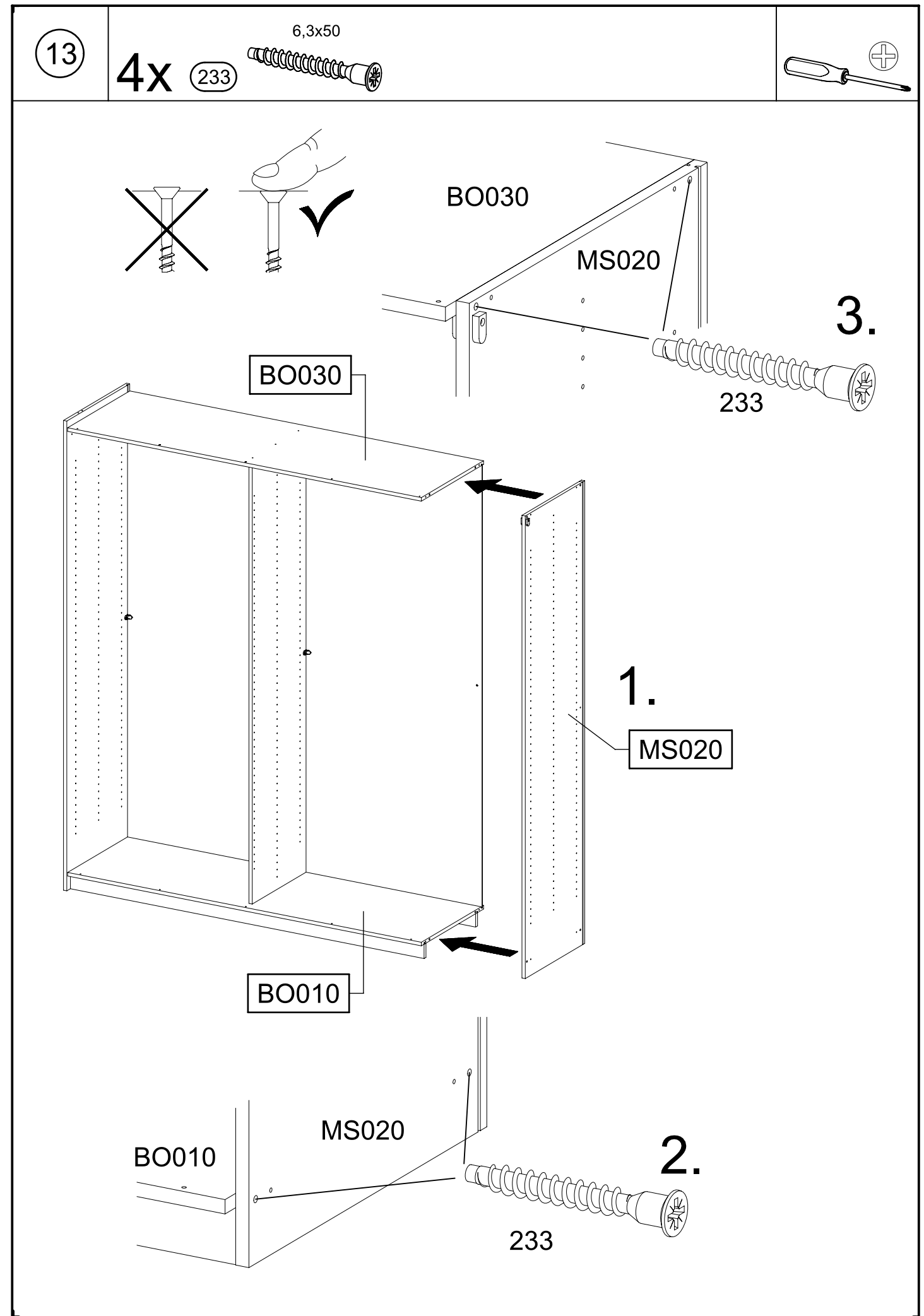
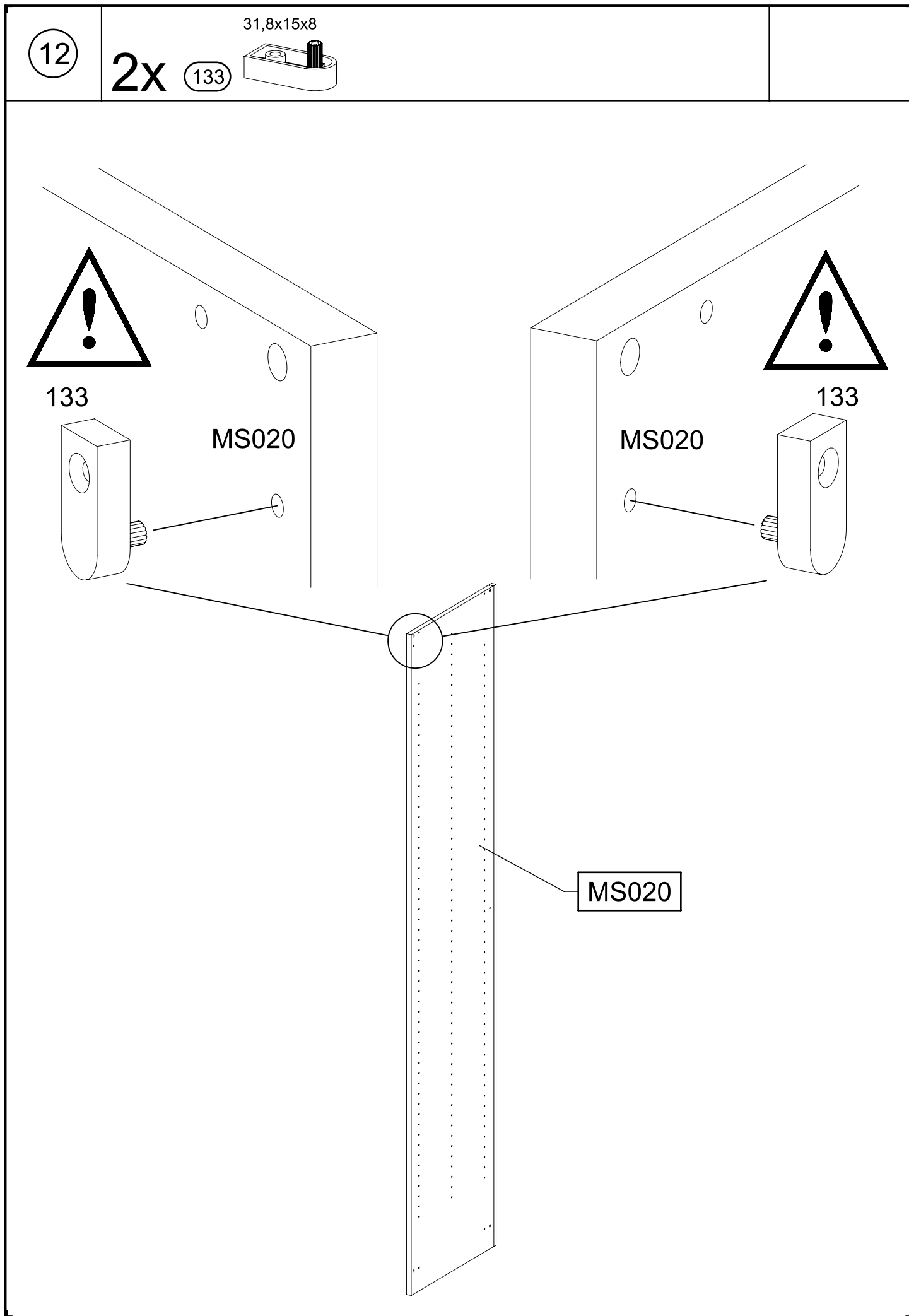
11

2x

233

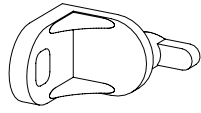
6,3x50





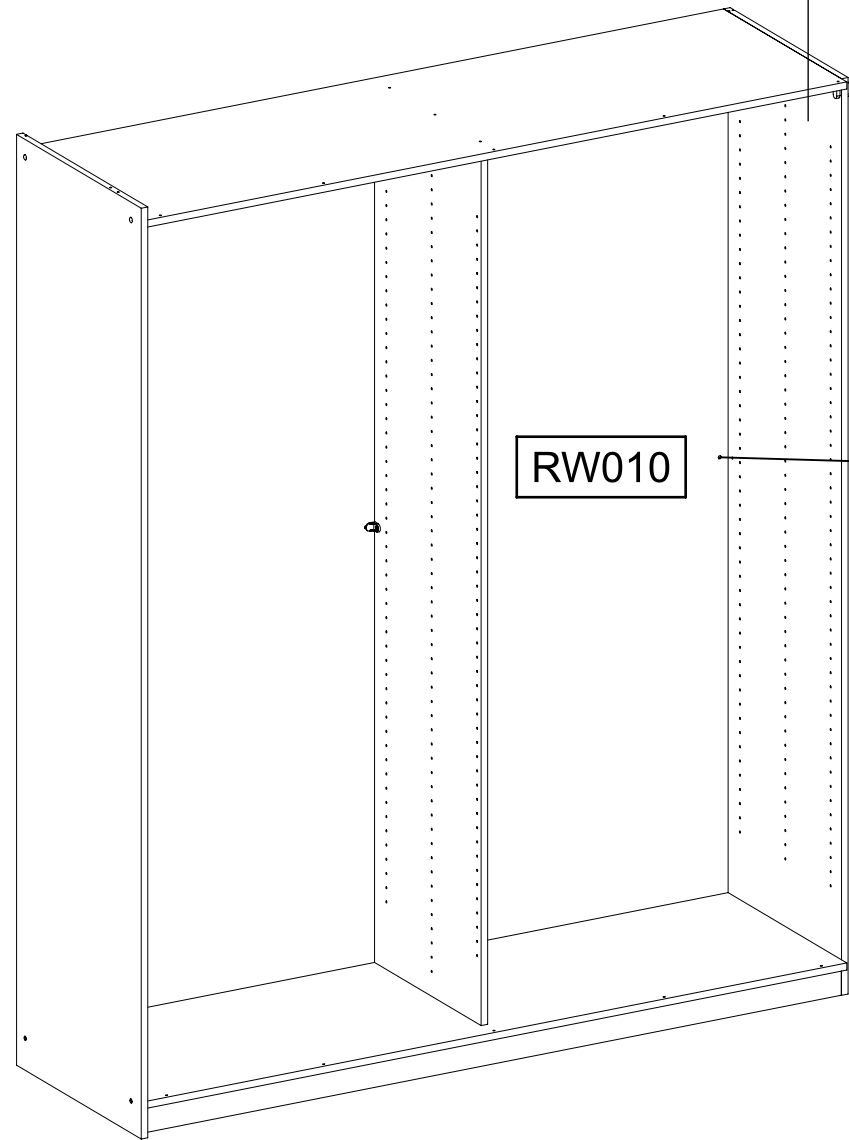
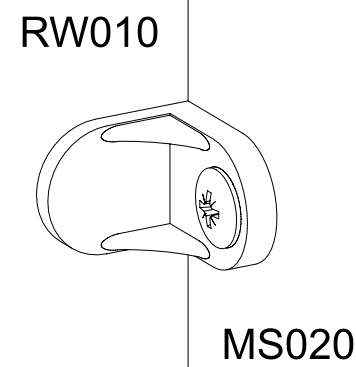
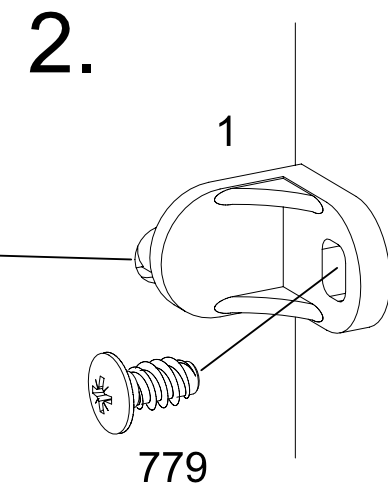
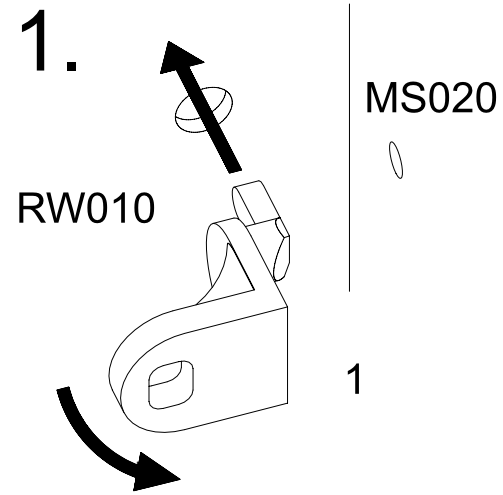
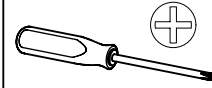
14

1x 1



1x 779

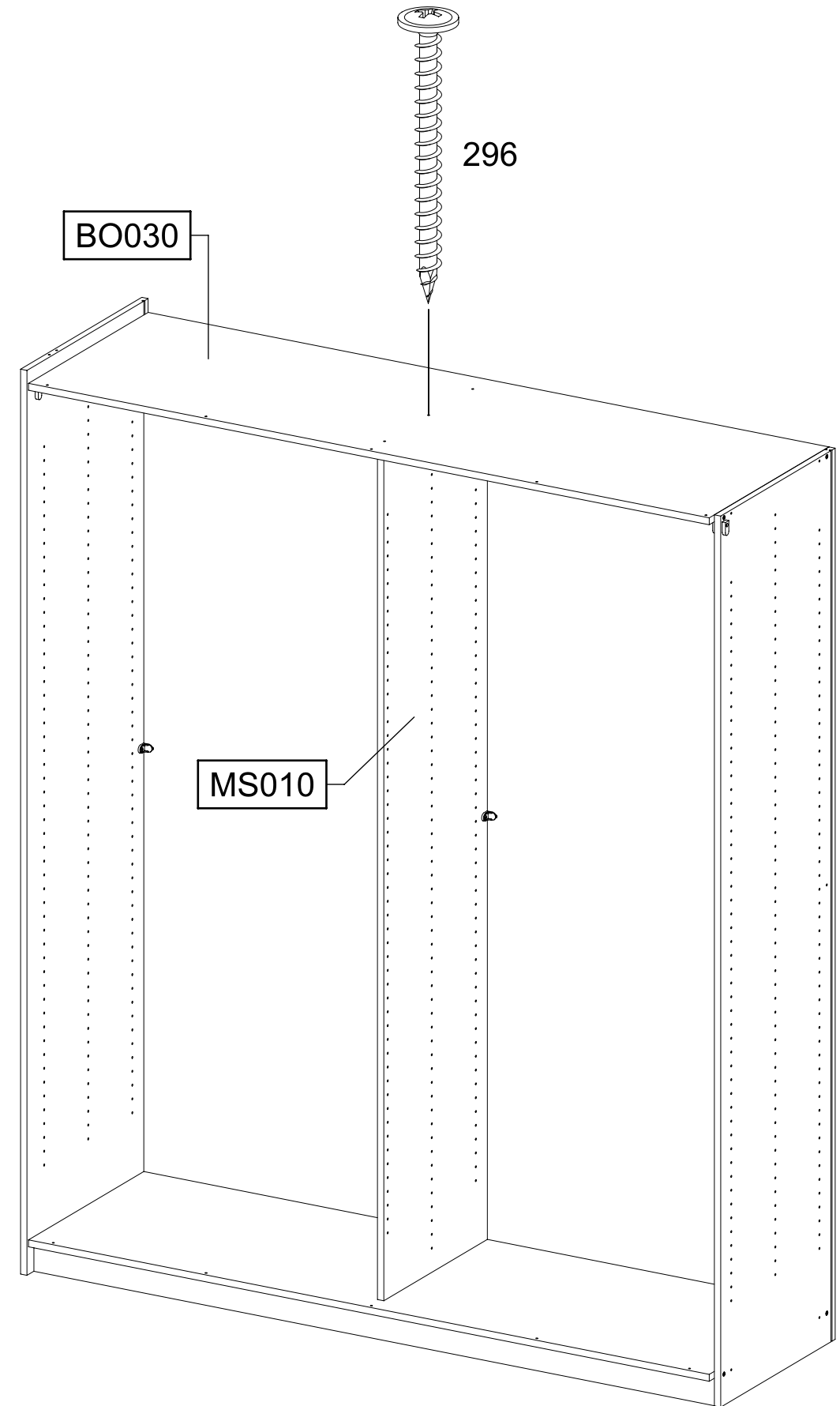
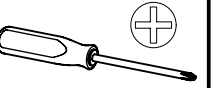
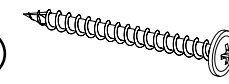
6,5x12



15

1x 296

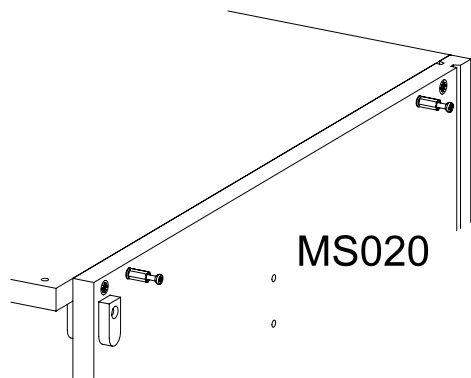
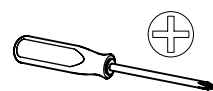
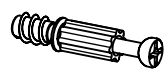
4,5x50



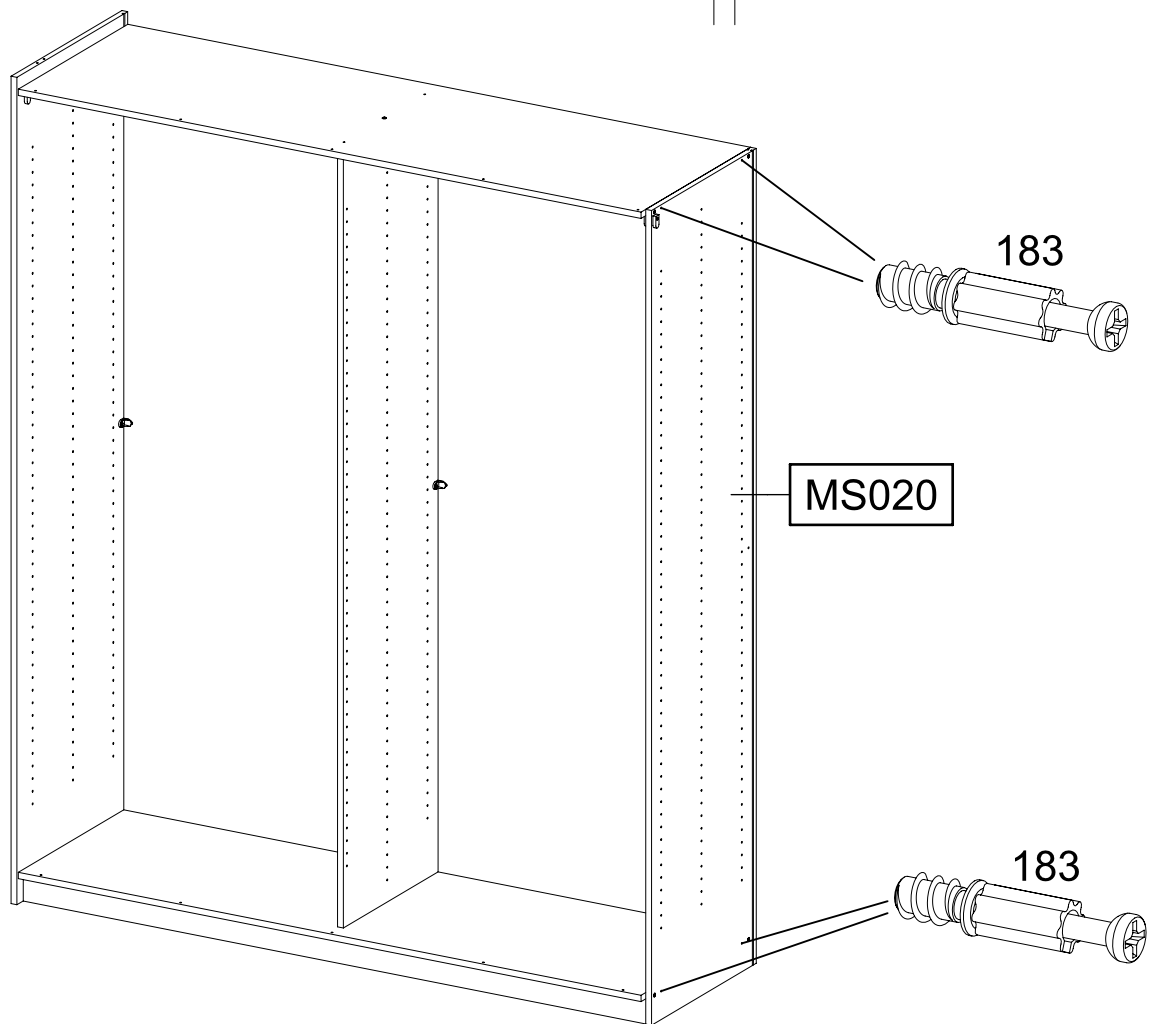
16

4x

183



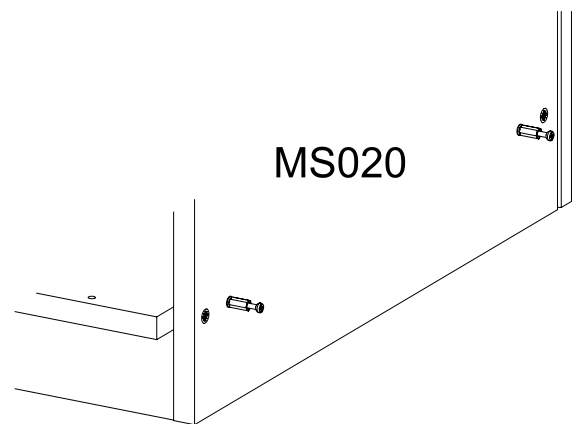
MS020



183

MS020

183



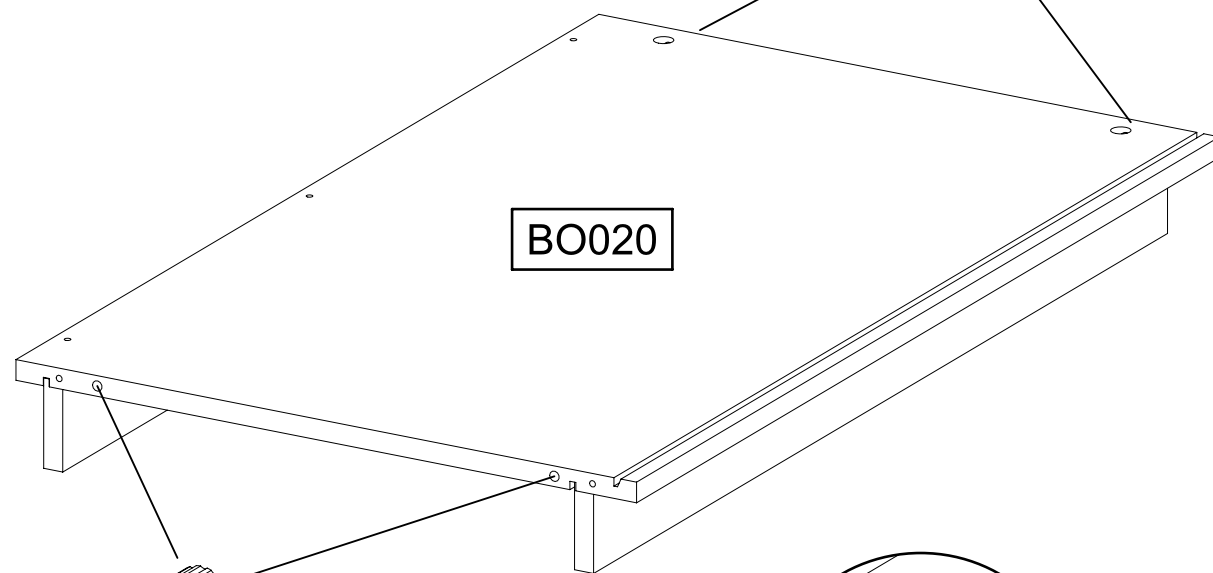
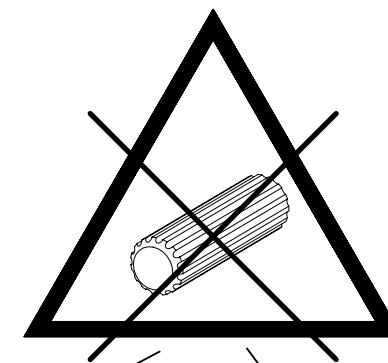
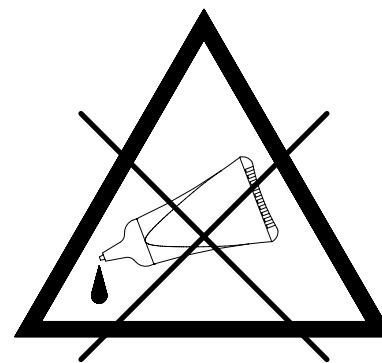
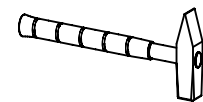
MS020

17

2x

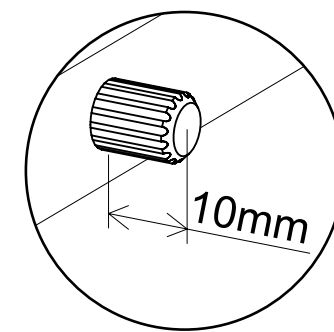
18

8x30

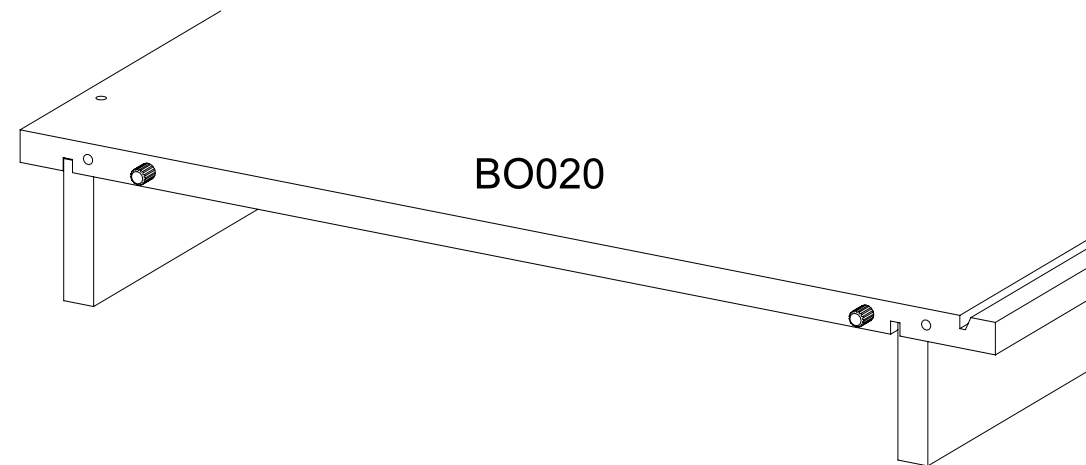


BO020

18



10mm

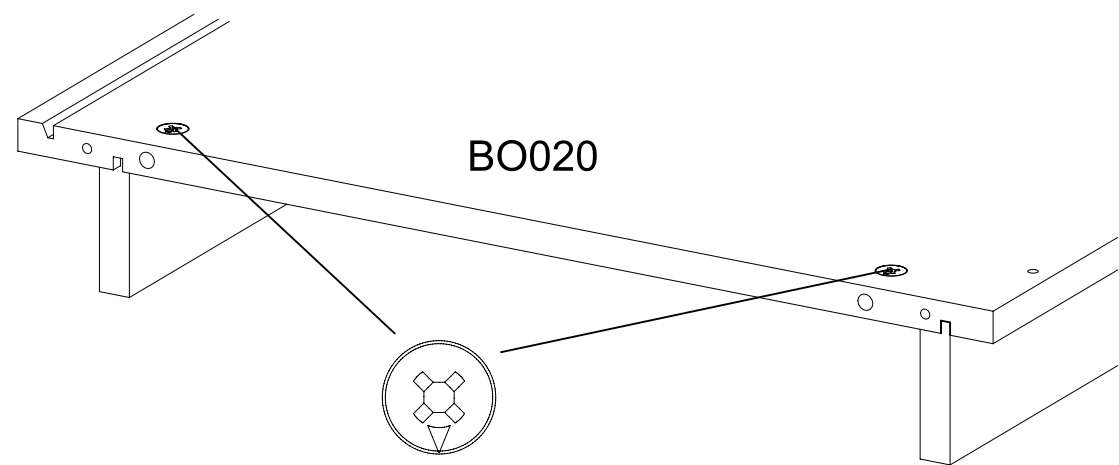
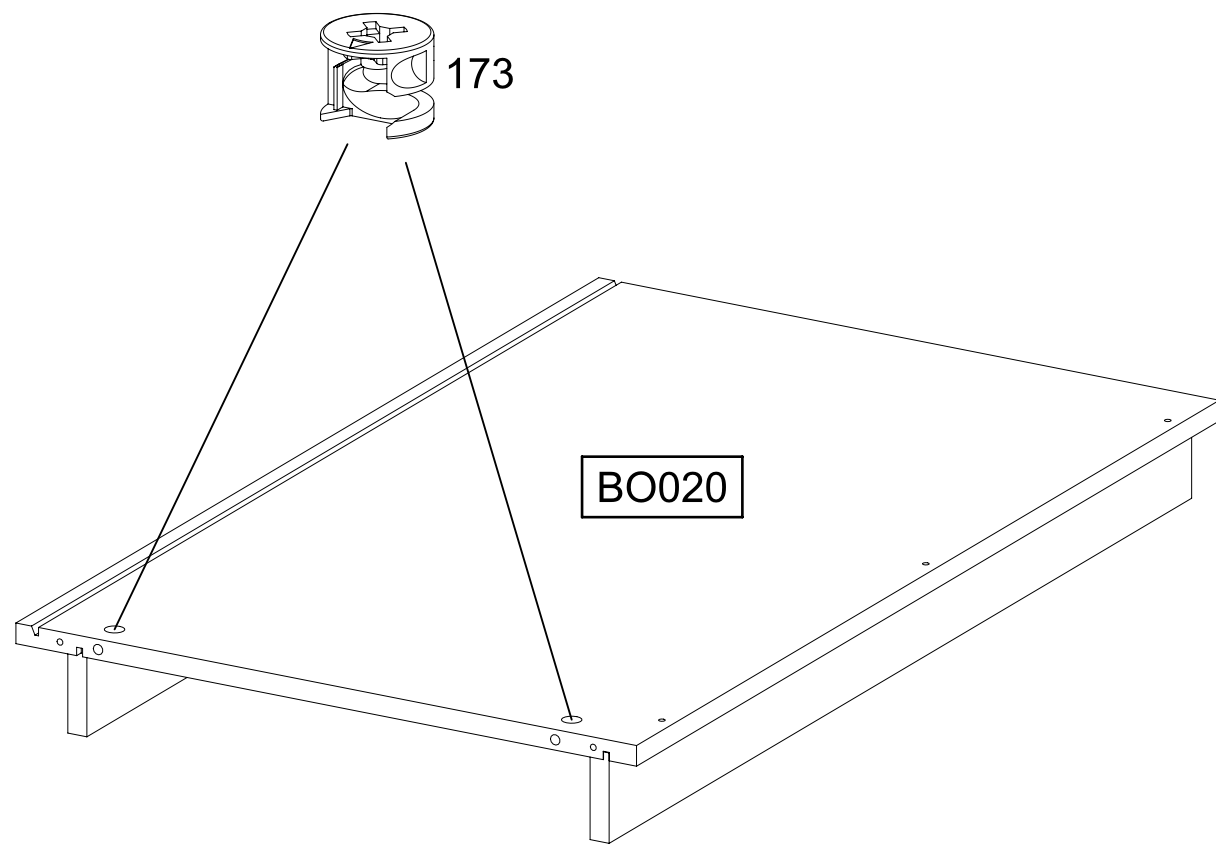
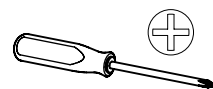


BO020

18

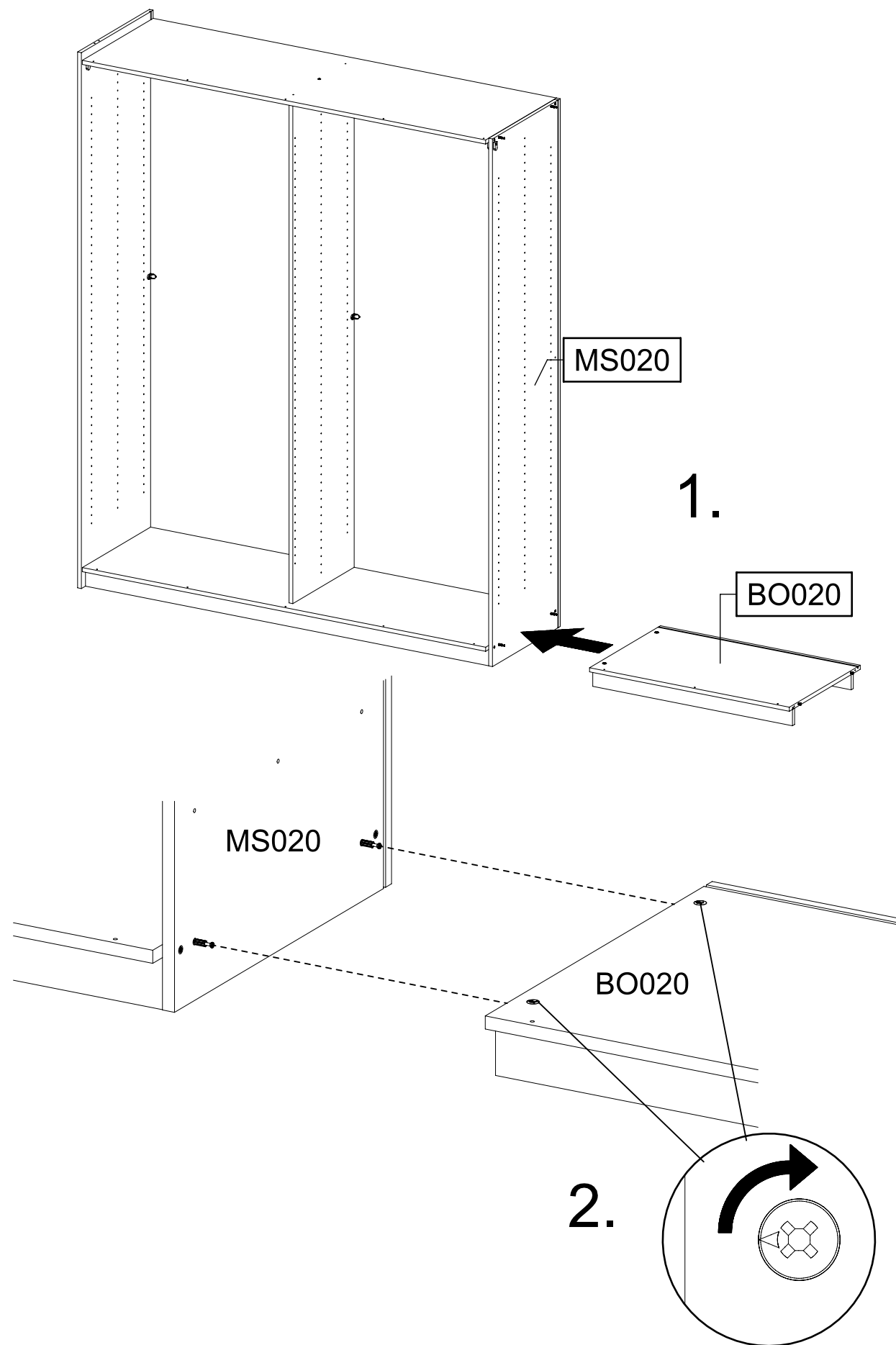
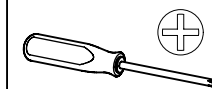
2x

173



BO020

19



MS020

1.

BO020

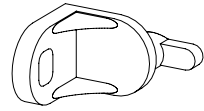
MS020

BO020

2.

20

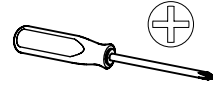
1x 1



1x

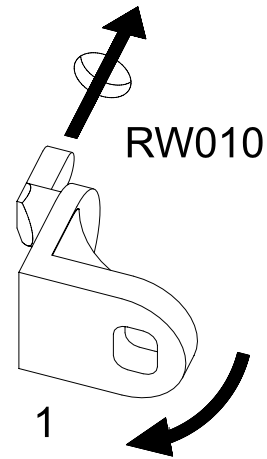
779

6,5x12



1.

MS020

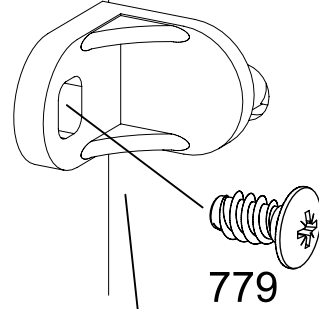


RW010

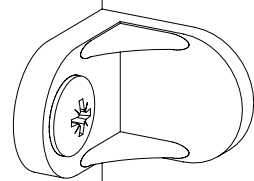
2.

1

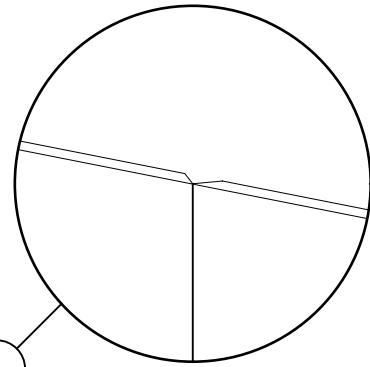
MS020



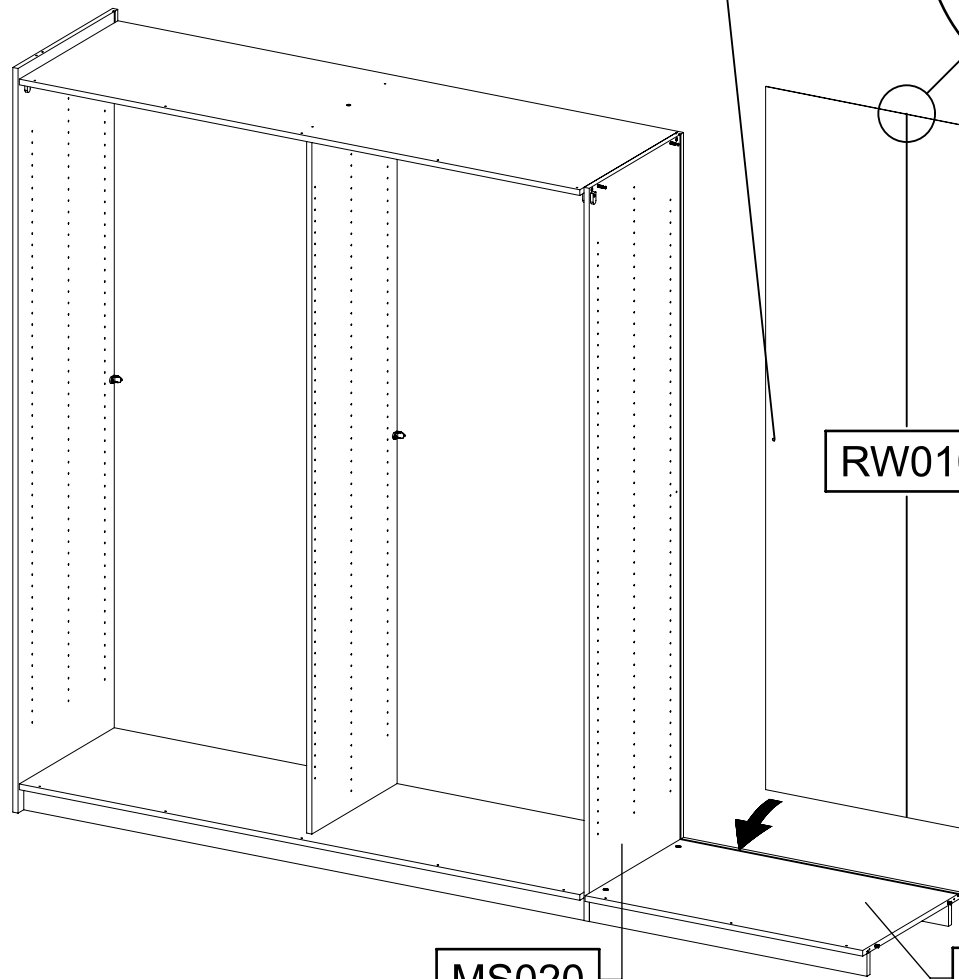
779



RW010



RW010



MS020

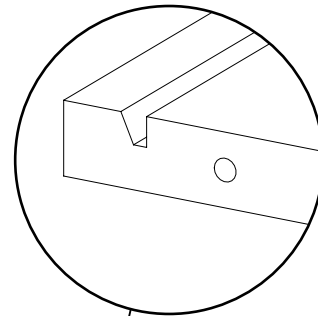
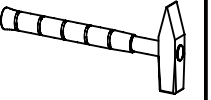
BO020

21

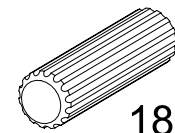
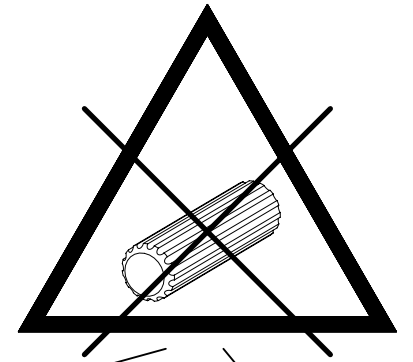
2x 18

8x30

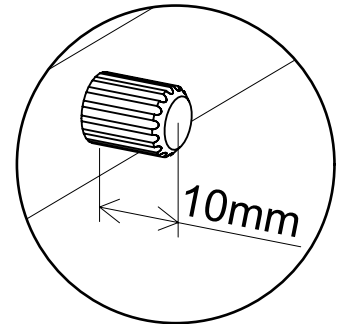
18



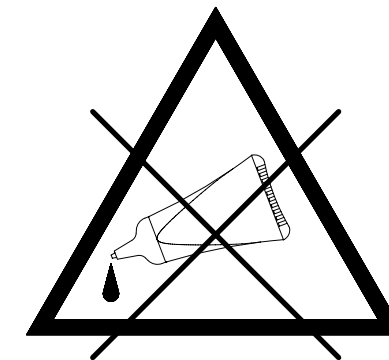
BO040



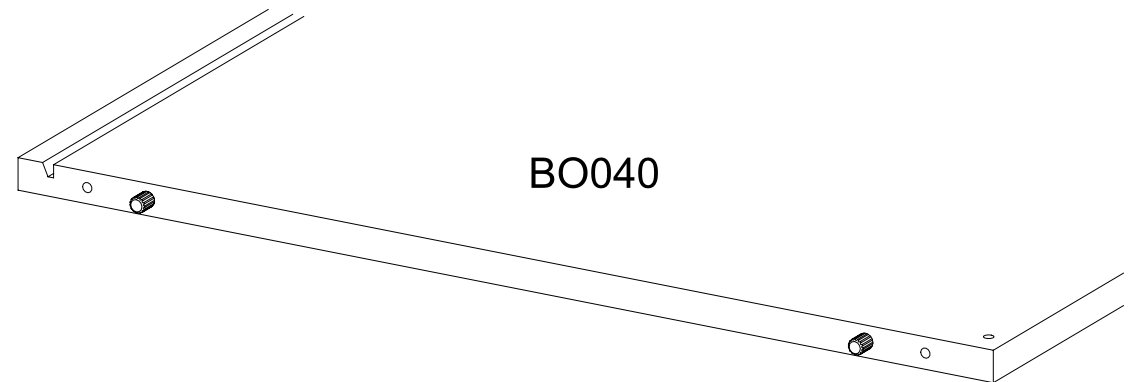
18



10mm



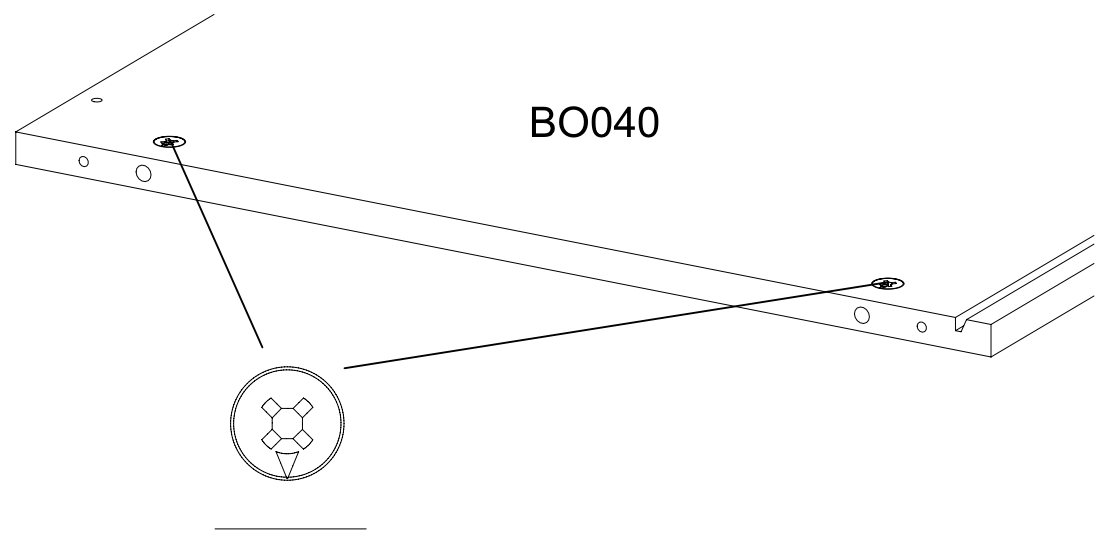
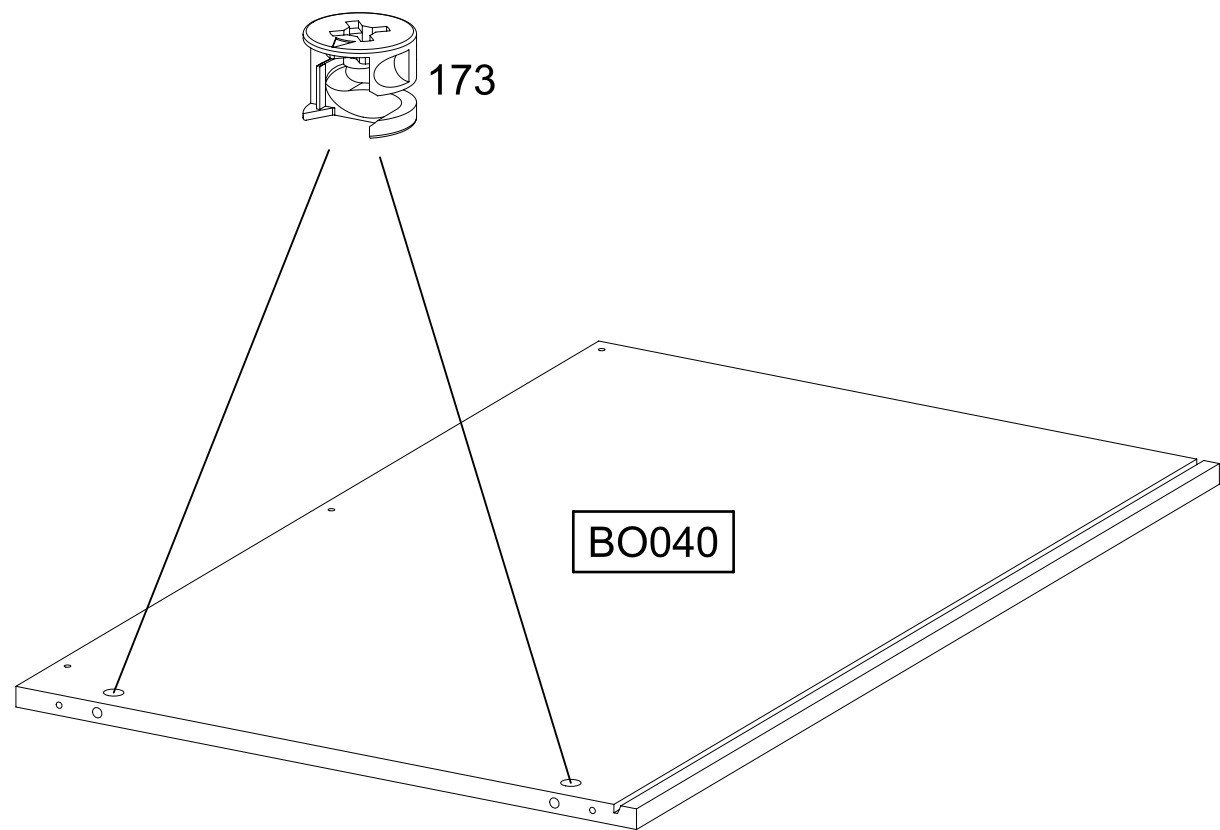
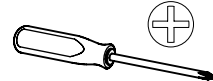
BO040



22

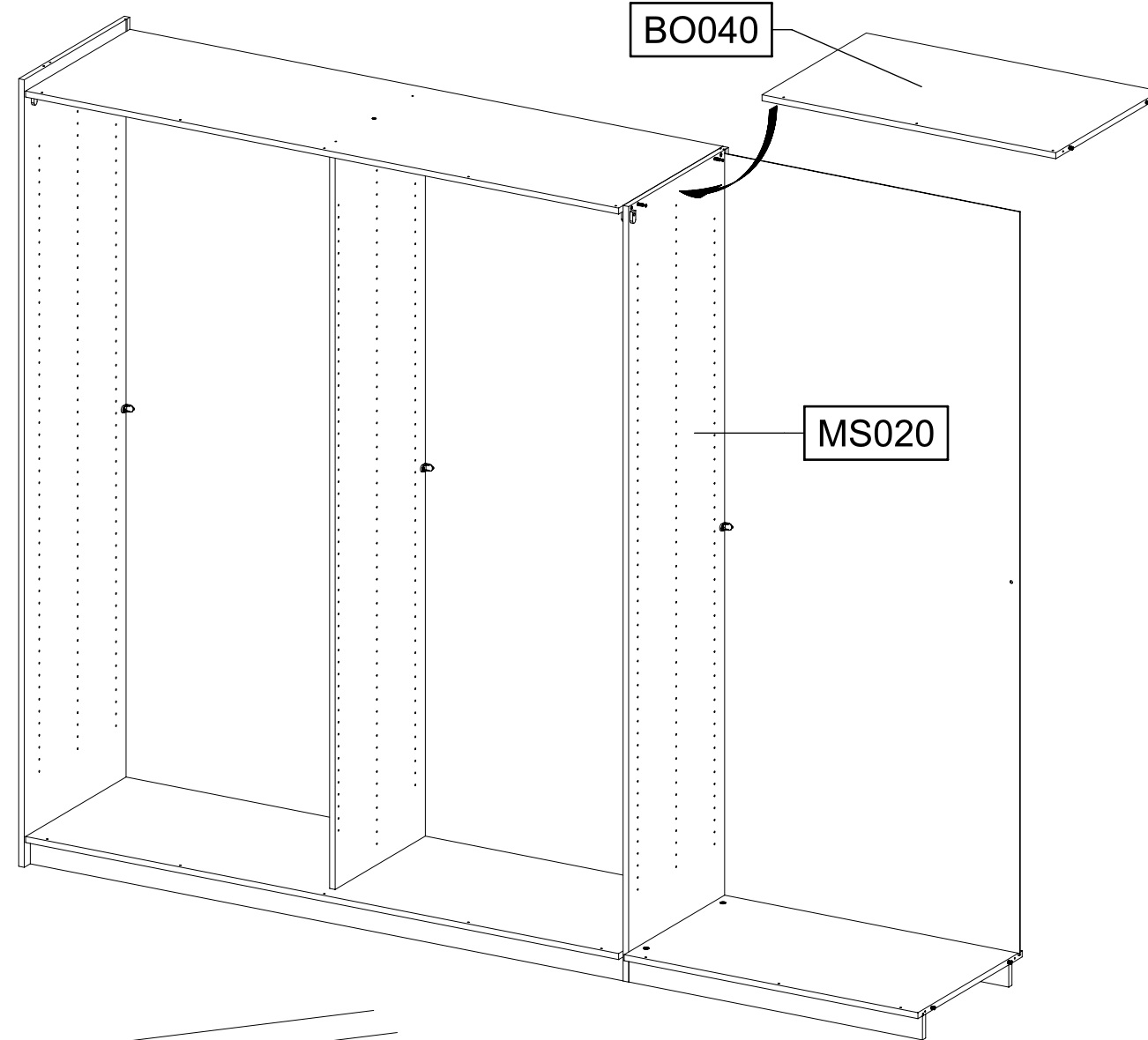
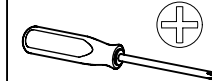
2x

173



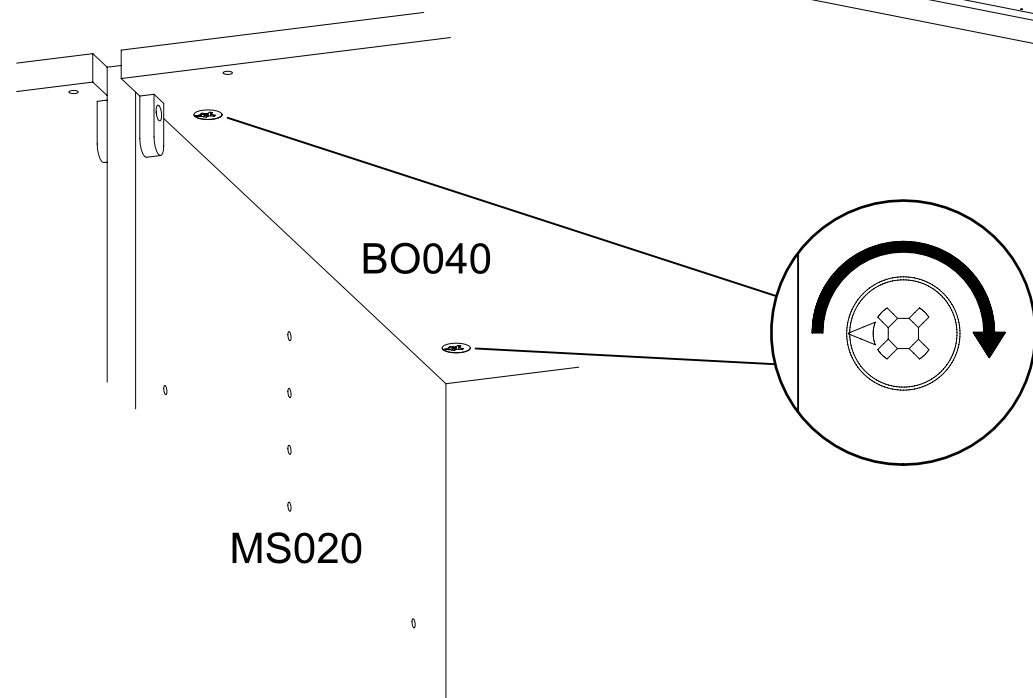
BO040

23



BO040

MS020



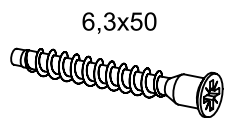
BO040

MS020

24

4x

233

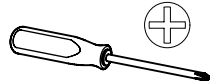
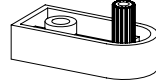


6,3x50

1x

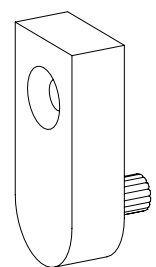
133

31,8x15x8



1.

133



SE020

BO040

233

SE020

2.

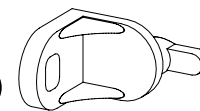
233

BO020

25

1x

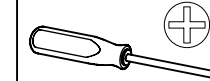
1



1x

779

6,5x12

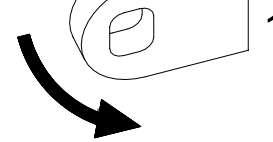


SE020

RW010

1.

RW010



SE020

2.

779

SE020

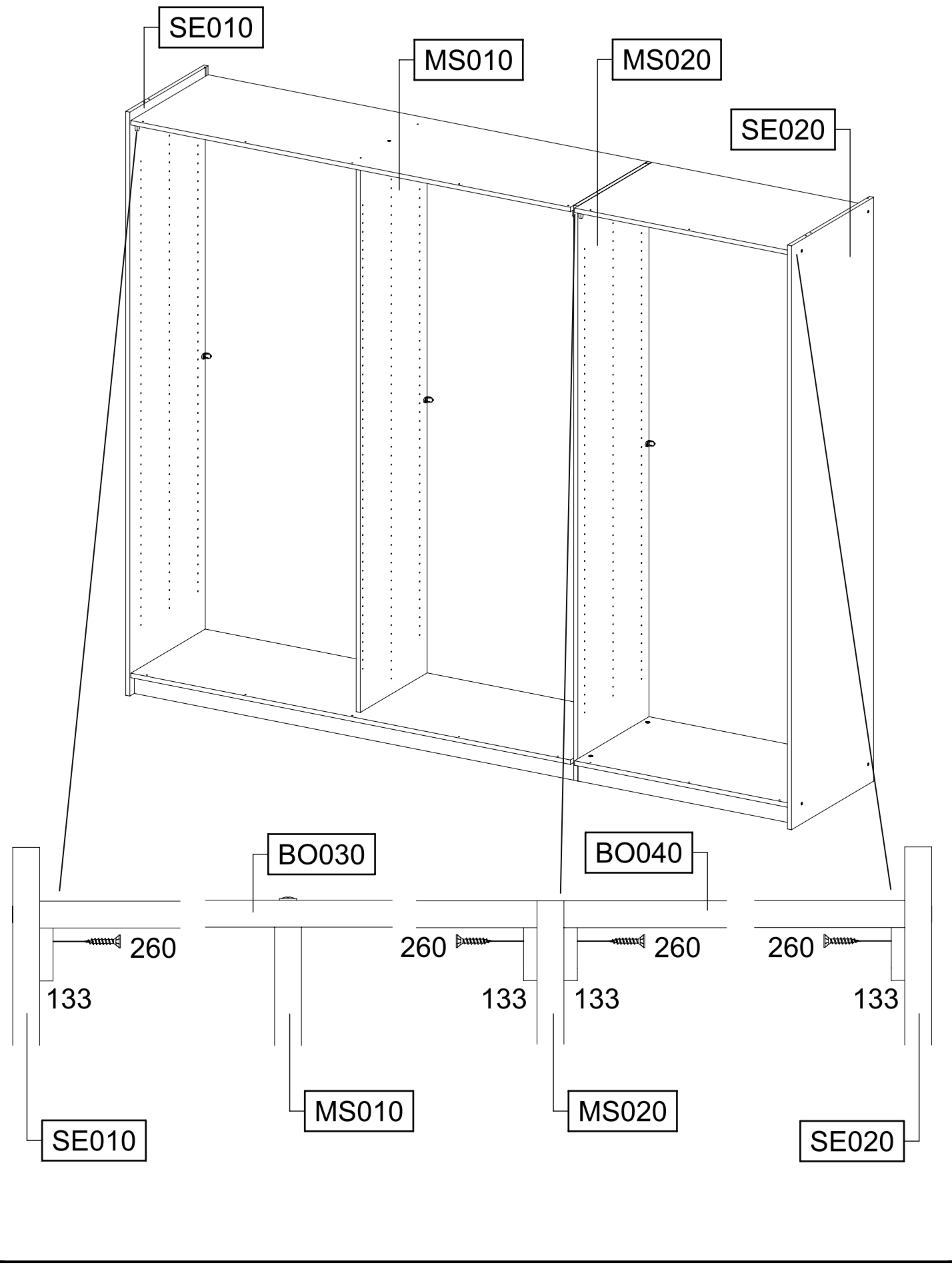
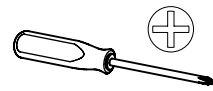
RW010

26

4x

260

4,0x22

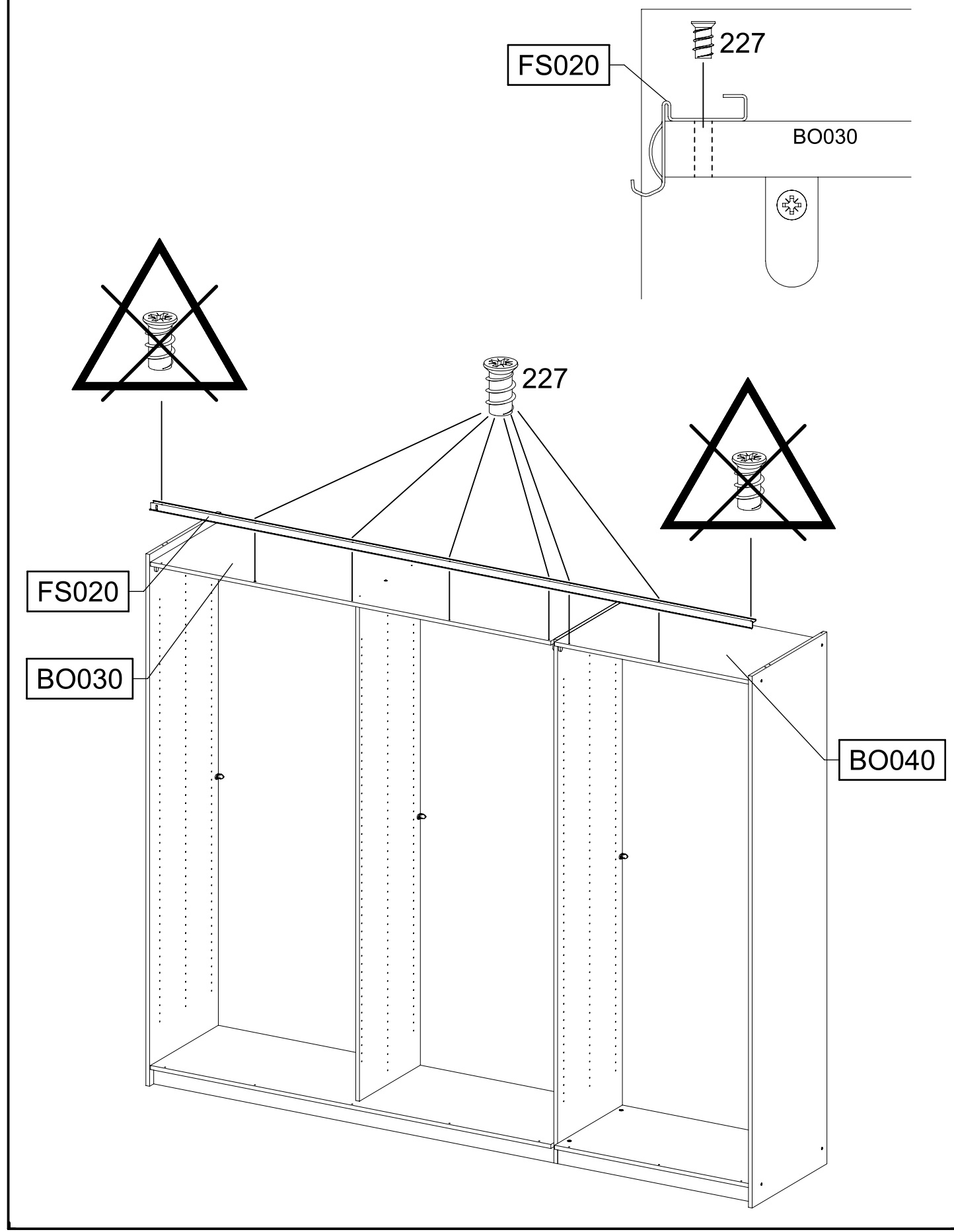
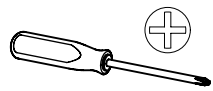


27

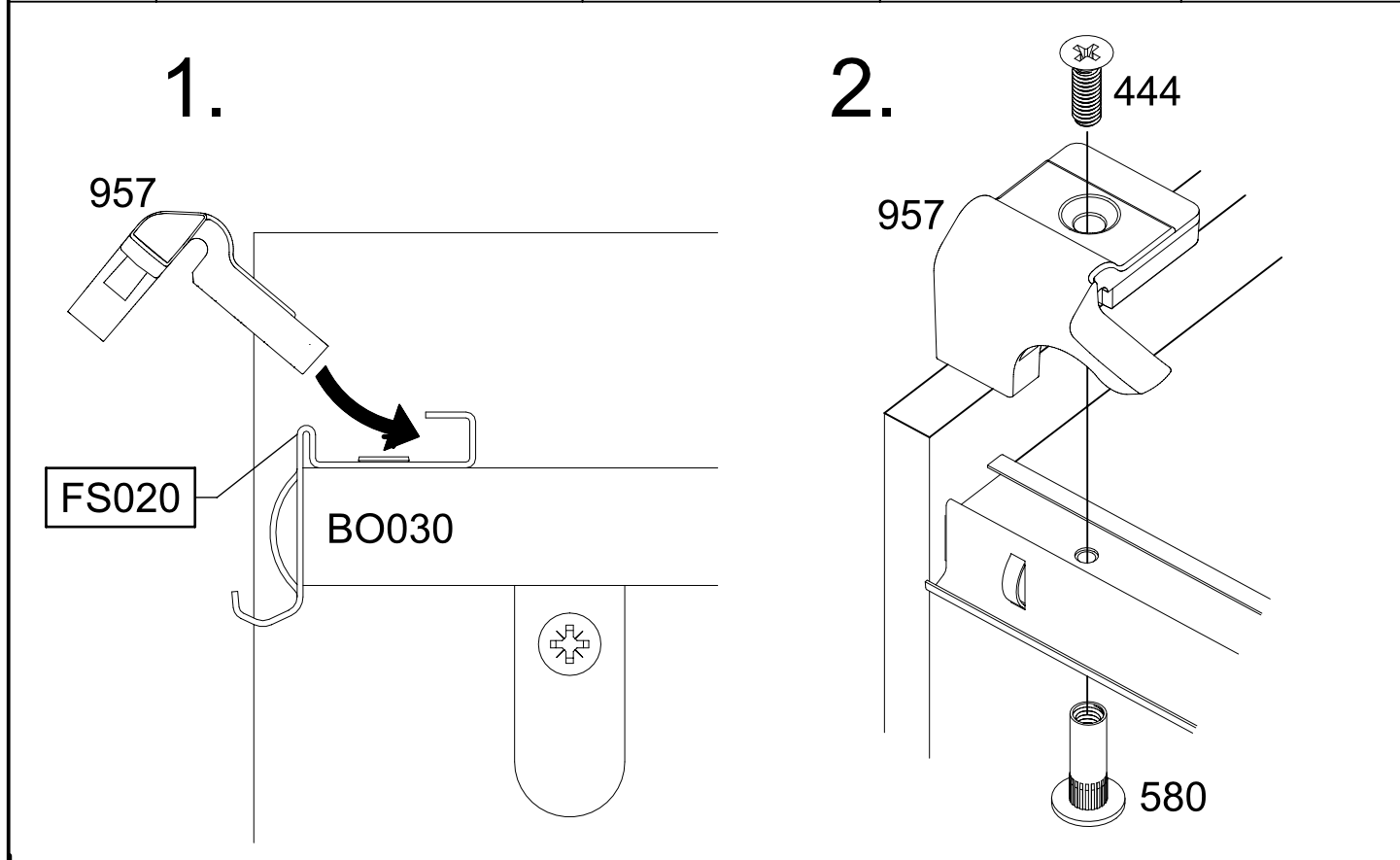
6x

227

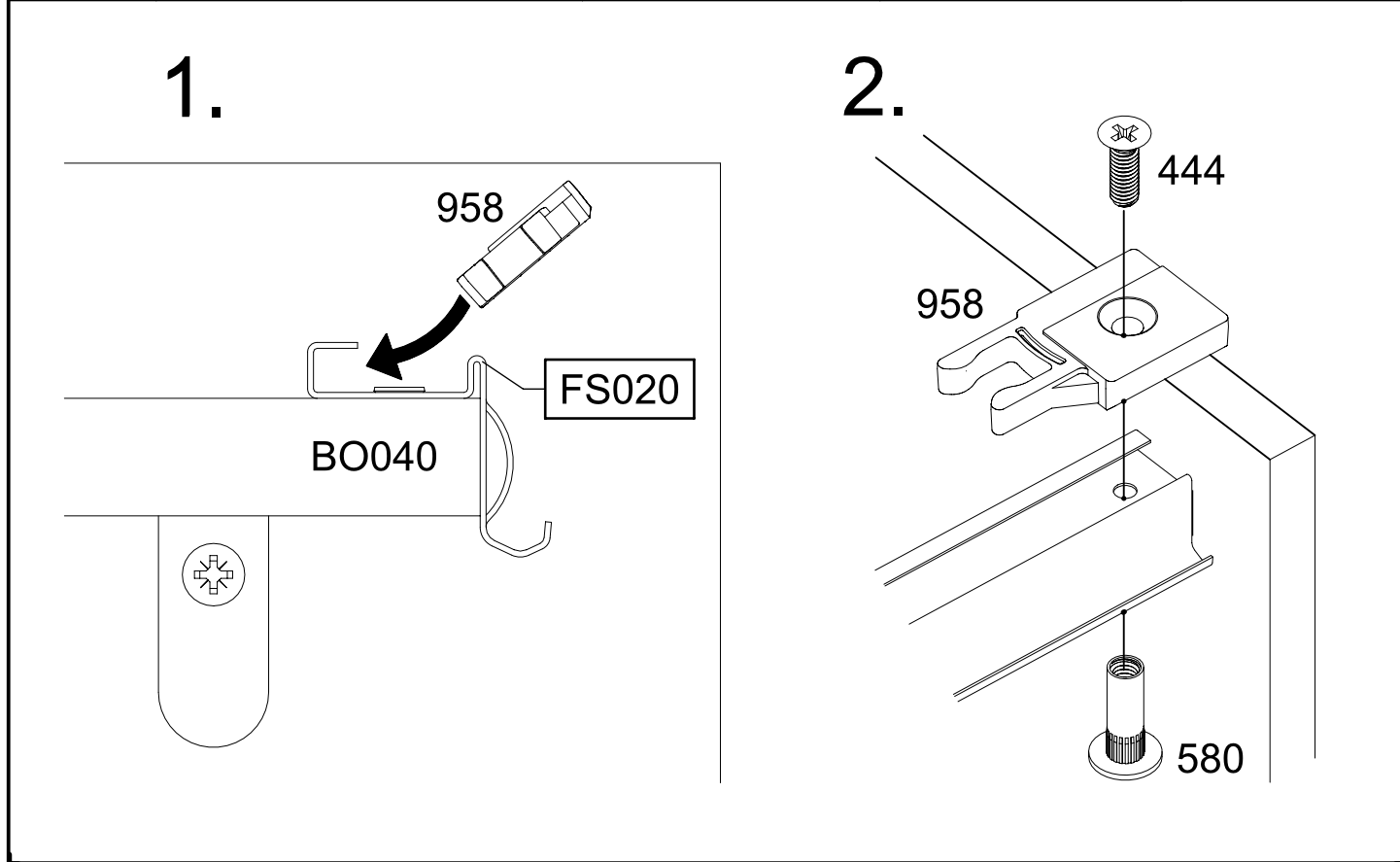
6x10,5



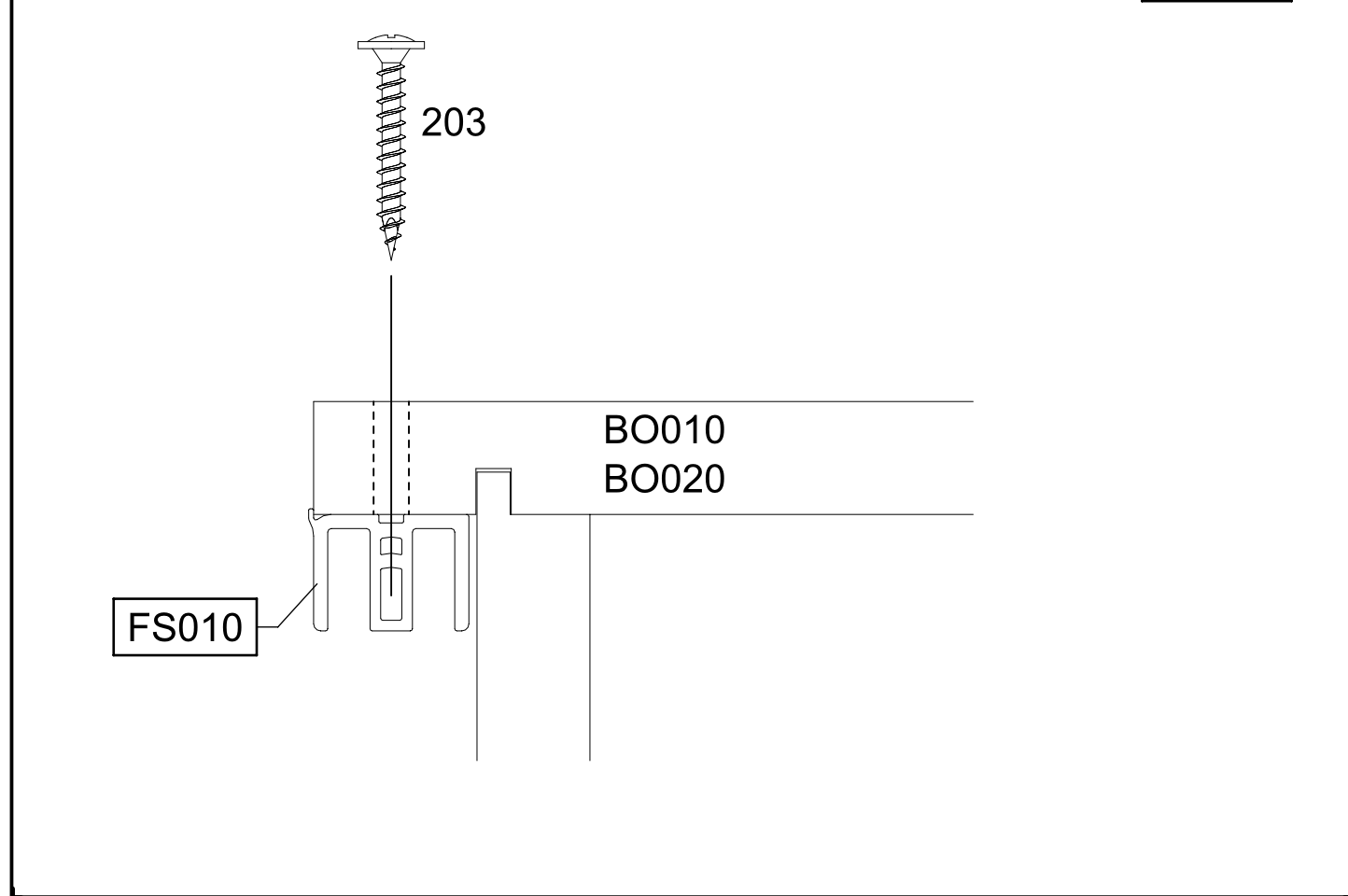
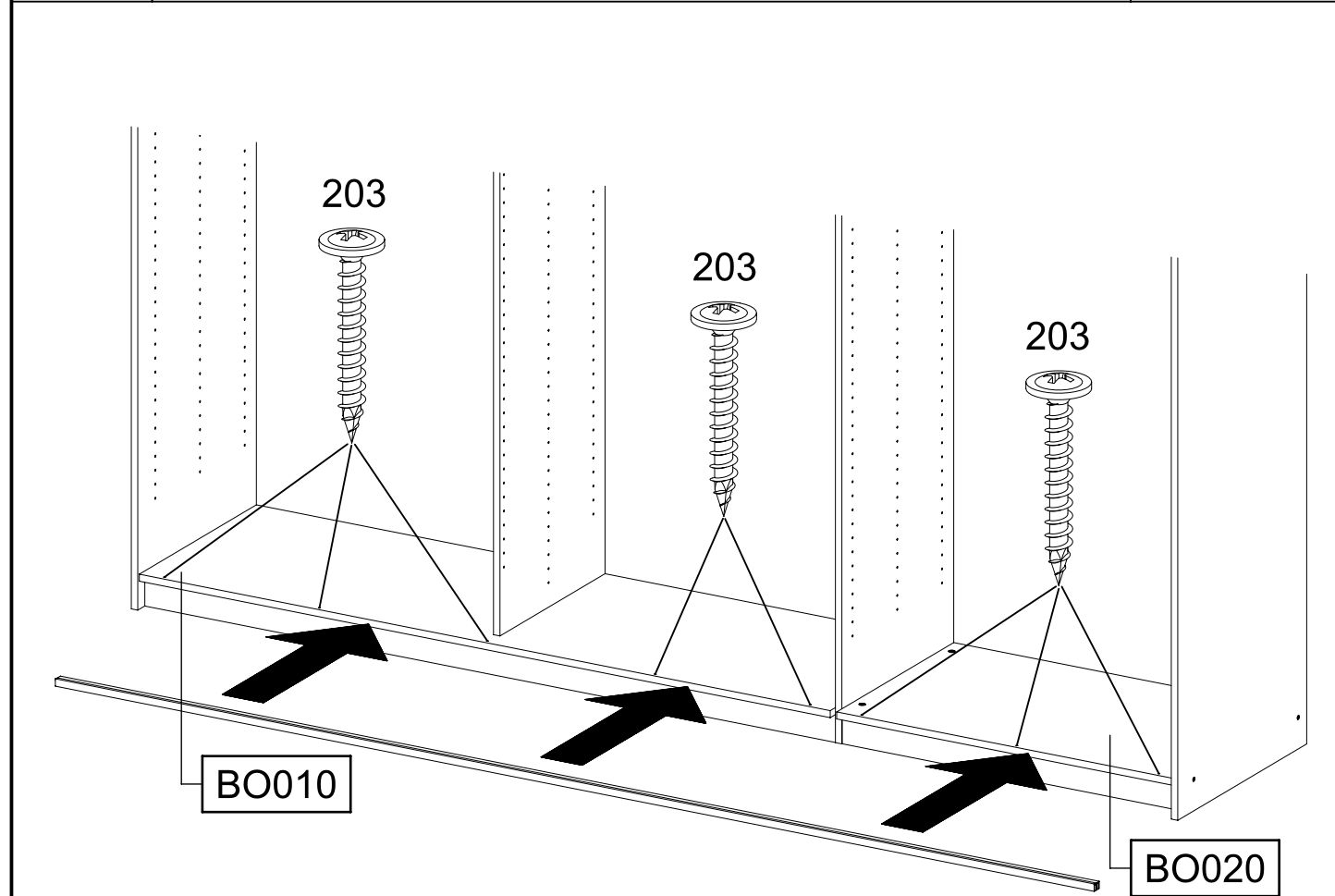
28 1x 957 1x 444 M4x12 1x 580 M4



29 1x 958 1x 444 M4x12 1x 580 M4



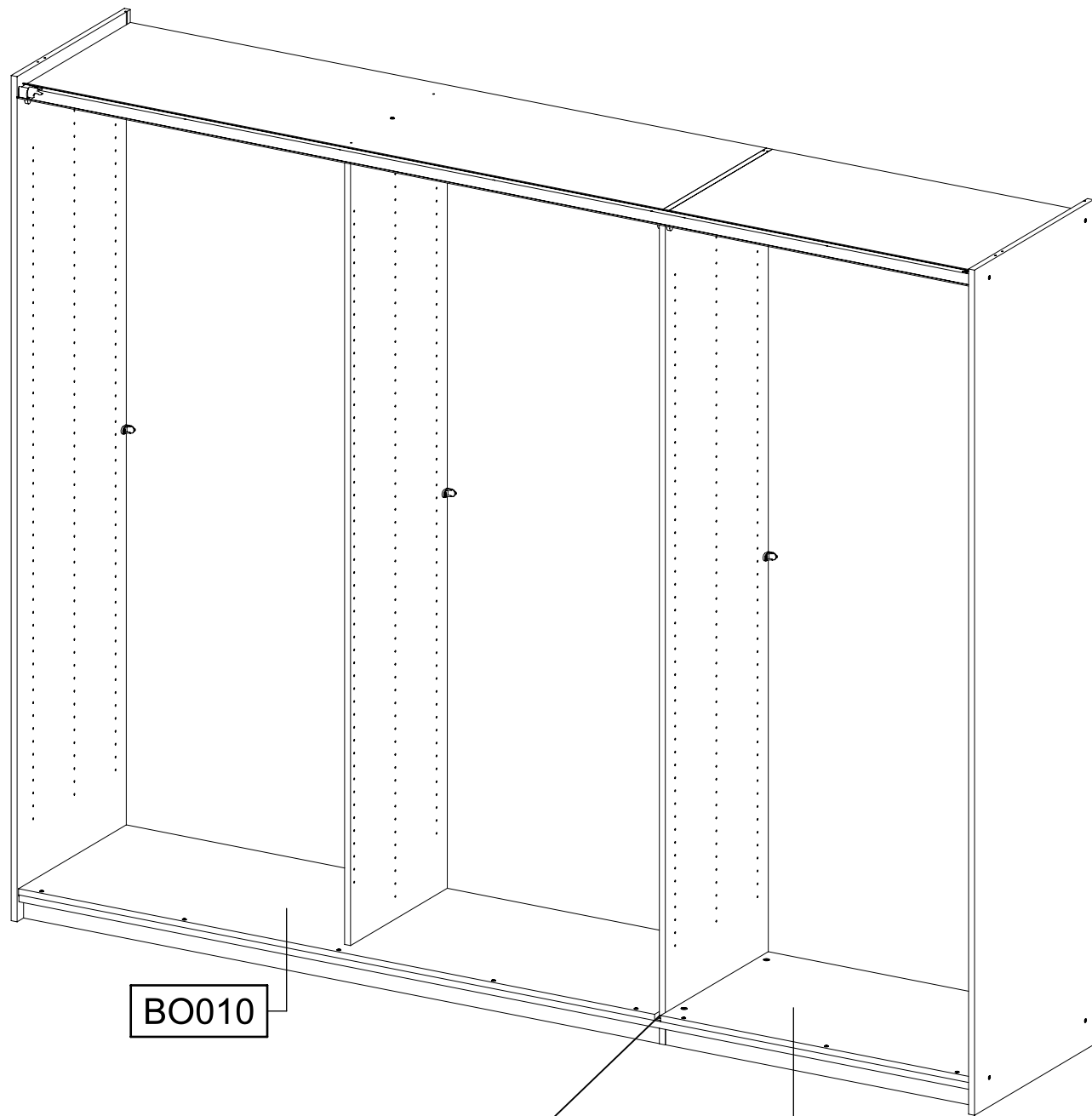
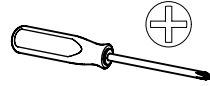
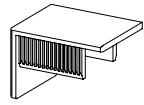
30 8x 203 4x30



31

1x

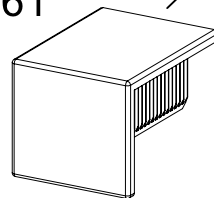
161



BO010

BO020

161

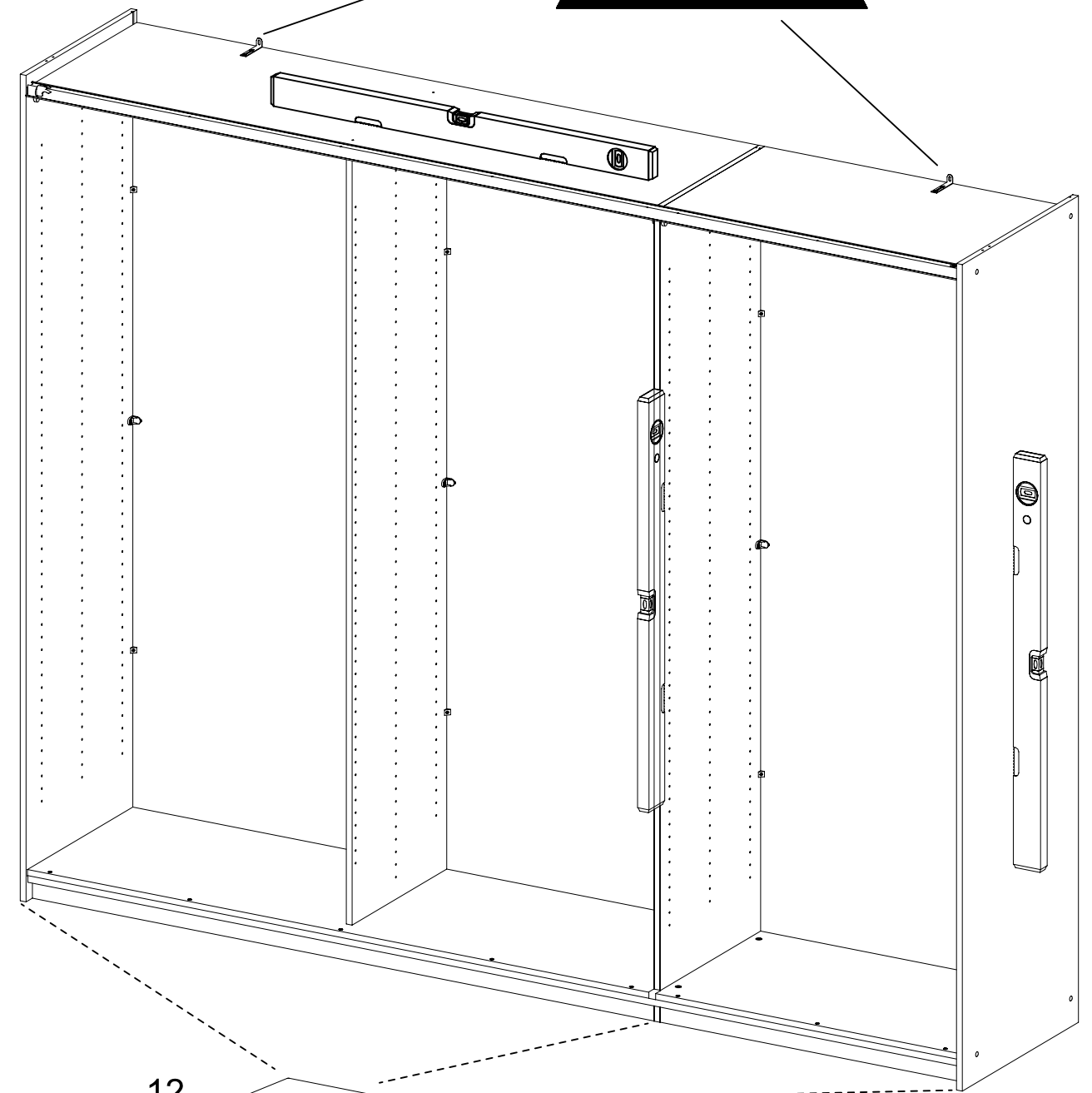
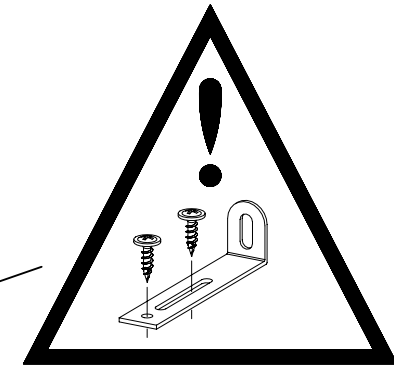
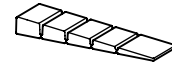


32

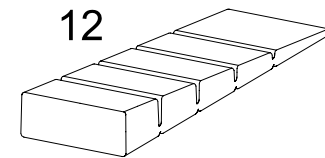
0-3x

12

55x16x6,2

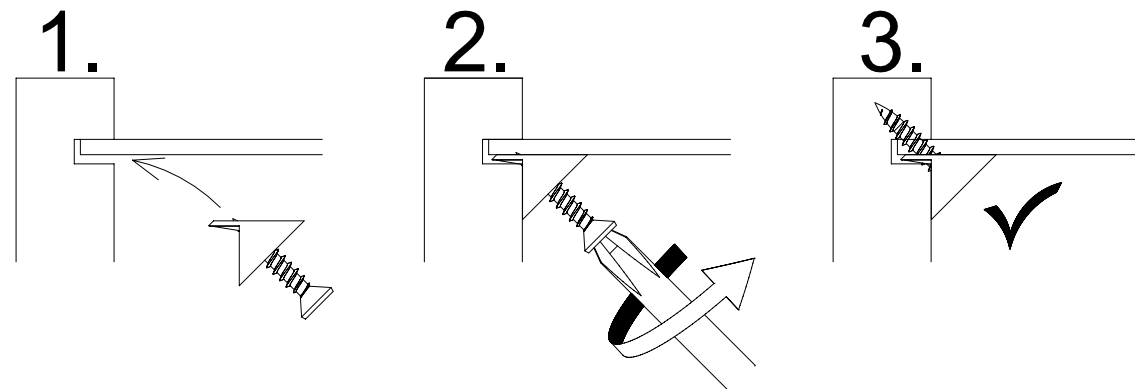
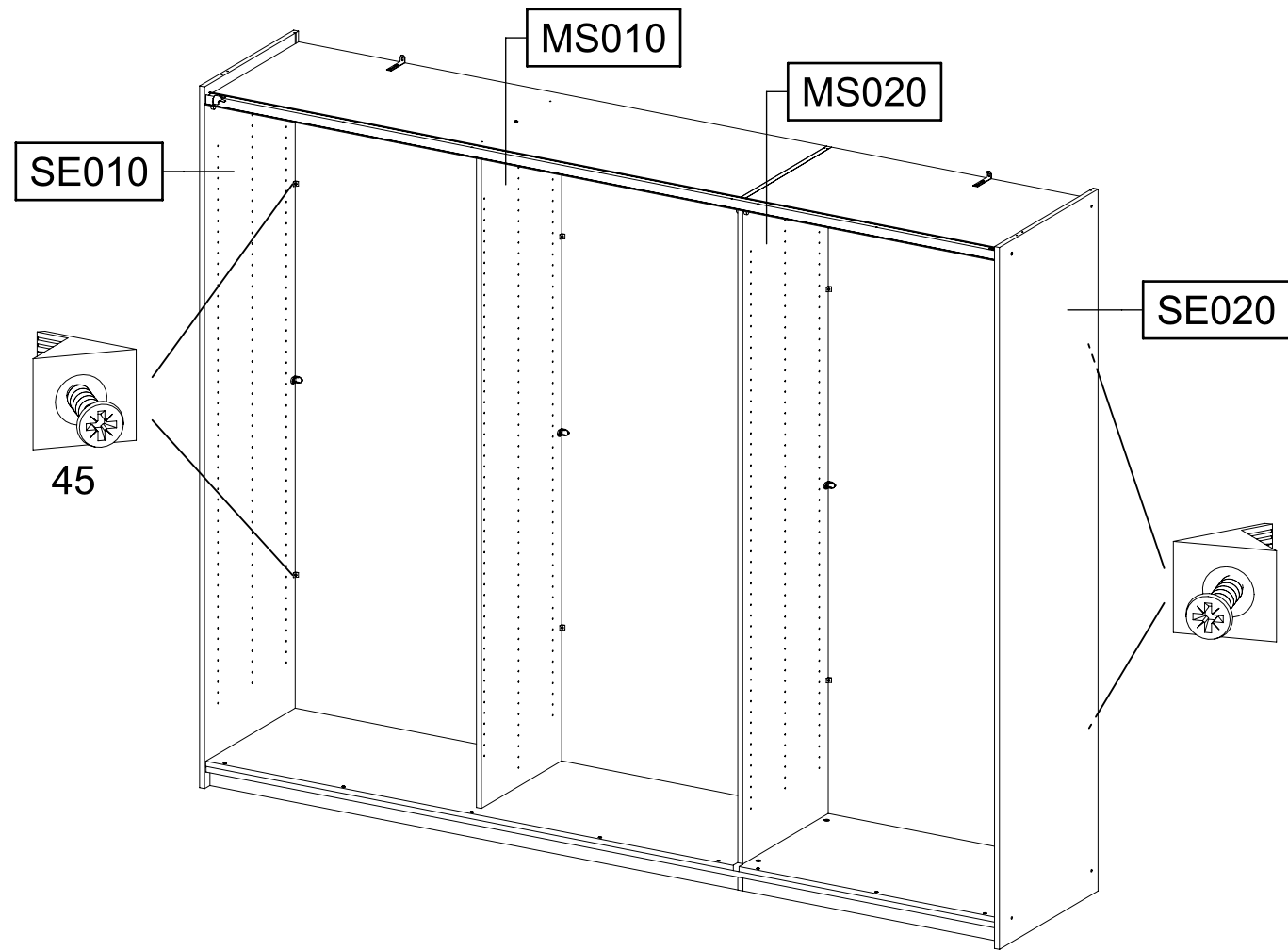
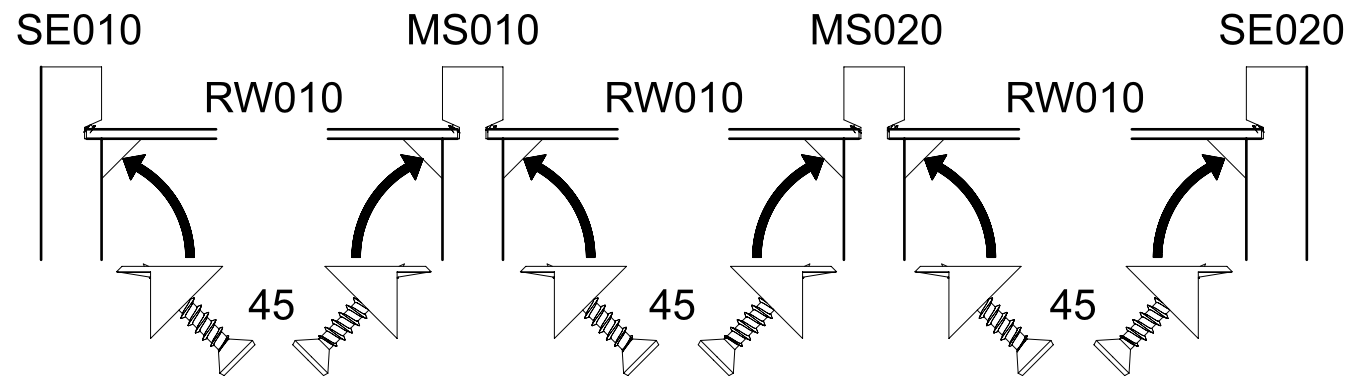
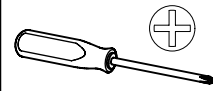


12



33

12x 45 



34

8x 271 

